

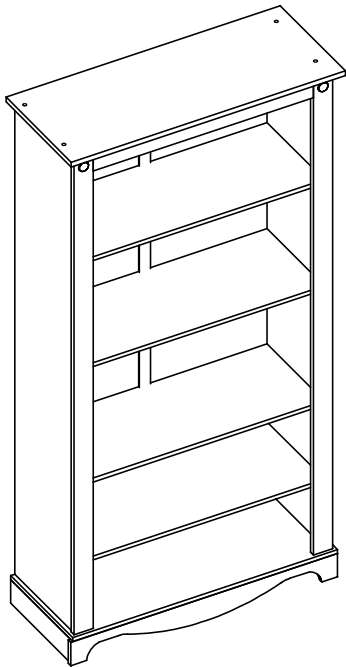


MANUAL DE MONTAGEM CRISTALEIRA CHICAGO

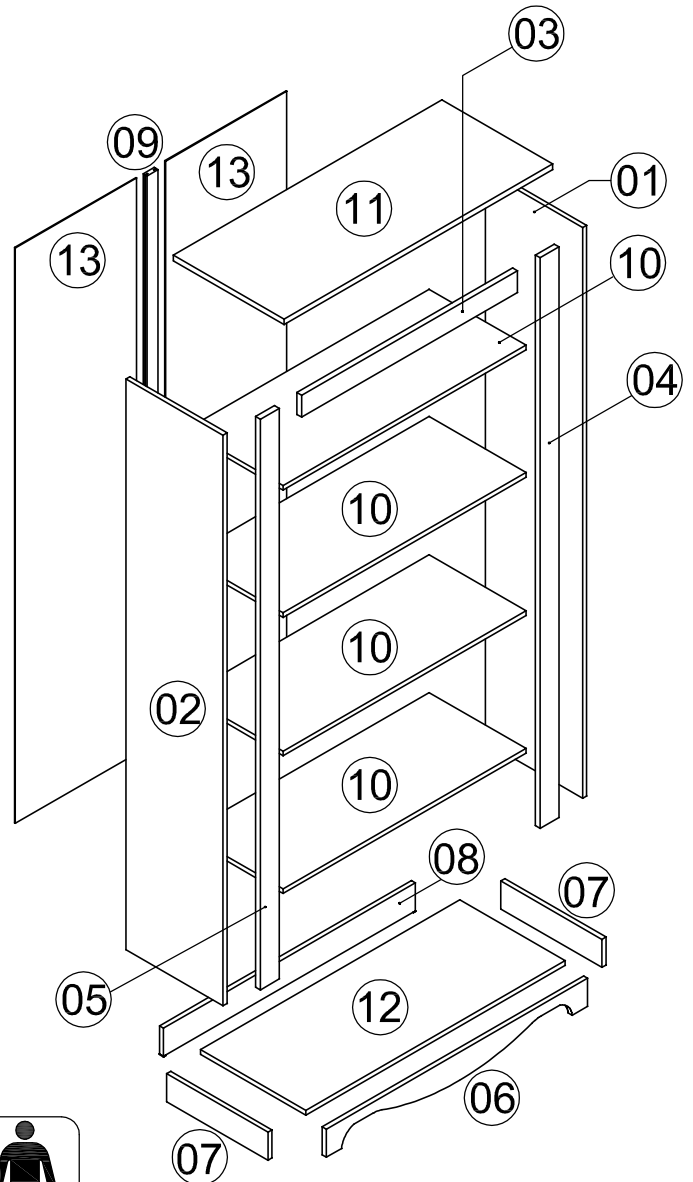
RUA MANOEL MEDEIROS CÂMARA, Nº 2556
BAIRRO AEROPORTO
CEP. 15135-194 - MIRASSOL
E-MAIL: assistencia@rvmoveis.com.br
FONE: (17) 3243-7010

ATENÇÃO SR. MONTADOR:

LEIA ATENTAMENTE
ESTE MANUAL ANTES
DE INICIAR A
MONTAGEM.
GUARDAR PARA
EVENTUAIS
CONSULTAS



NOTA IMPORTANTE



DIMENSÃO		
LARG.	ALTURA	PROF.
995 MM	1953 MM	410 MM

IMPORTANTE

Utilize as ferramentas
corretamente, evitando o
uso de materiais que
possam causar danos ao
produto.

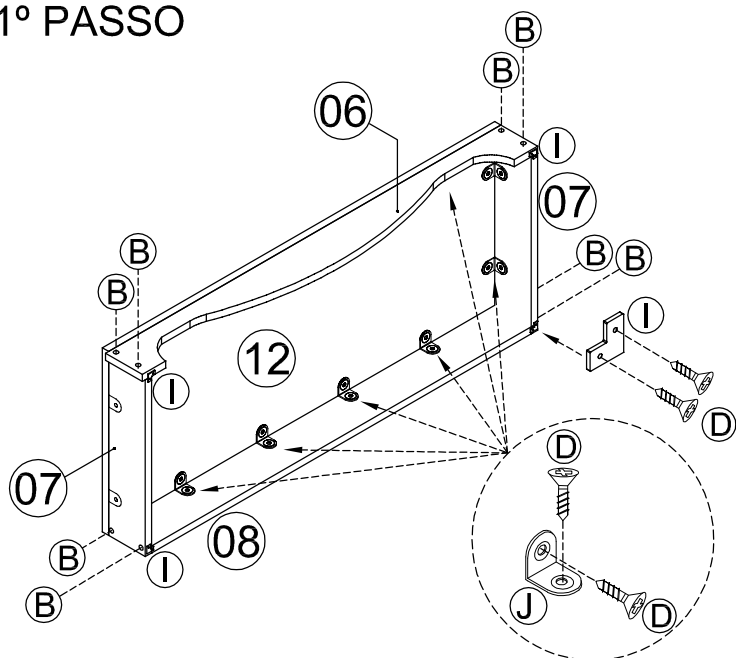


KIT ACESSÓRIOS

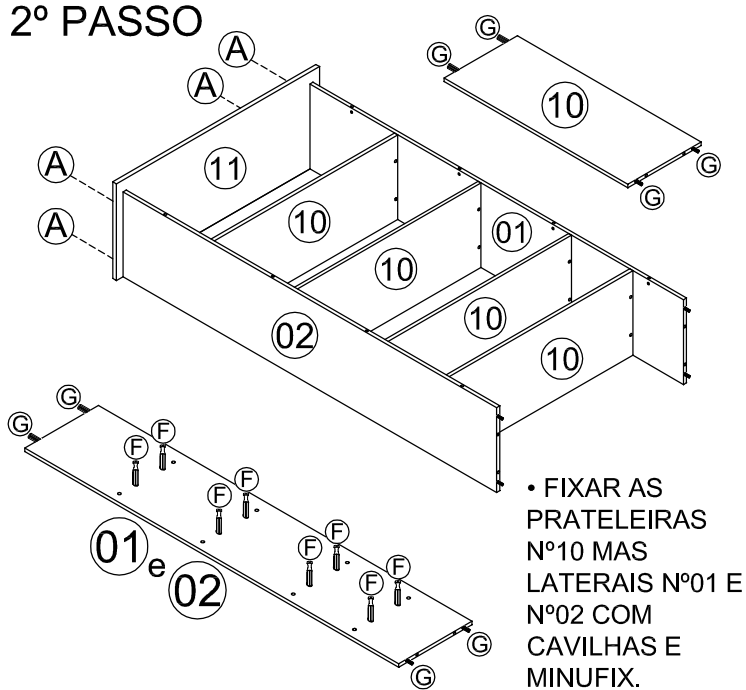
CÓD.	QTD	DESCRIÇÃO	ILUSTRAÇÃO
A	08	PARAFUSO 5,0 X 50 SOBERBO	
B	08	PARAFUSO 5,0 X 40 FLANG.	
C	04	PARAFUSO 3,5 X 22 FLANG.	
D	38	PARAFUSO 3,5 X 14 CH.	
E	50	PREGO 8 X 8	
F	24	CONJUNTO MINIFIX/ TAPA FURO ADESIVO	
G	24	CAVILHA 6,0 X 30	
H	04	CAVILHA 8,0 X 50	
I	04	SAPATA 2 FUROS	
J	12	CANTONEIRA METÁLICA	
K	02	TACHÃO	
L	02	CHAPINHA 2 FUROS	

LEGENDA			DIMENSÃO		
Nº	QTD	DESCRIÇÃO	COMPR.	LARG.	ESP.
01	01	LATERAL DIREITA	1830	360	15 MM
02	01	LATERAL ESQUERDA	1830	360	15 MM
03	01	TRAVESSA SUPERIOR	799	70	18 MM
04	01	MONTANTE DIREITO	1830	70	18 MM
05	01	MONTANTE ESQUERDO	1830	70	18 MM
06	01	RODAPÉ FRONTAL	968	90	15 MM
07	02	RODAPÉ LATERAL	375	90	15 MM
08	01	RODAPÉ TRASEIRO	933	87	12 MM
09	01	PINASO	1830	40	12 MM
10	04	PRATELEIRA	900	359	15 MM
11	01	TAMPO	995	410	18 MM
12	01	BASE	945	380	15 MM
13	02	FUNDO	1845	449	03 MM

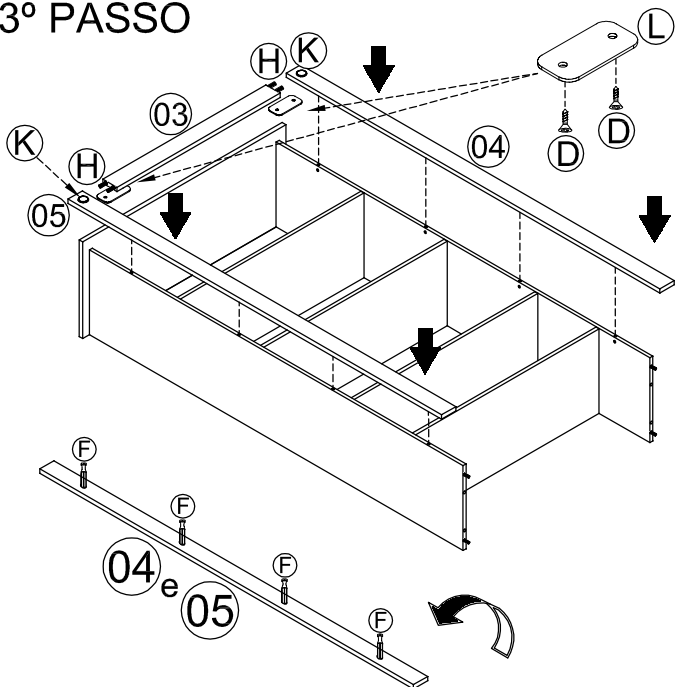
1º PASSO



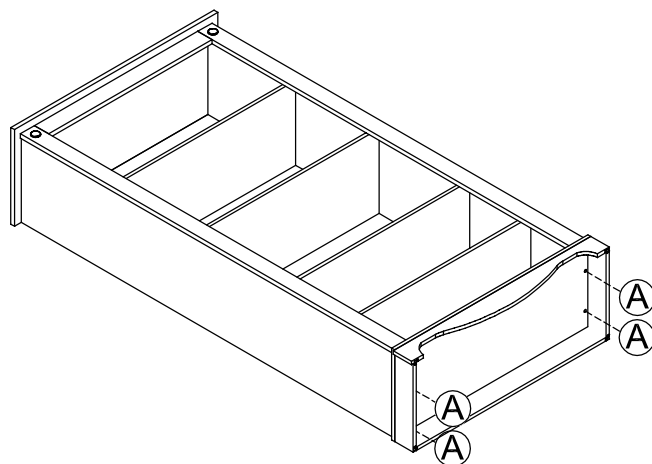
2º PASSO



3º PASSO

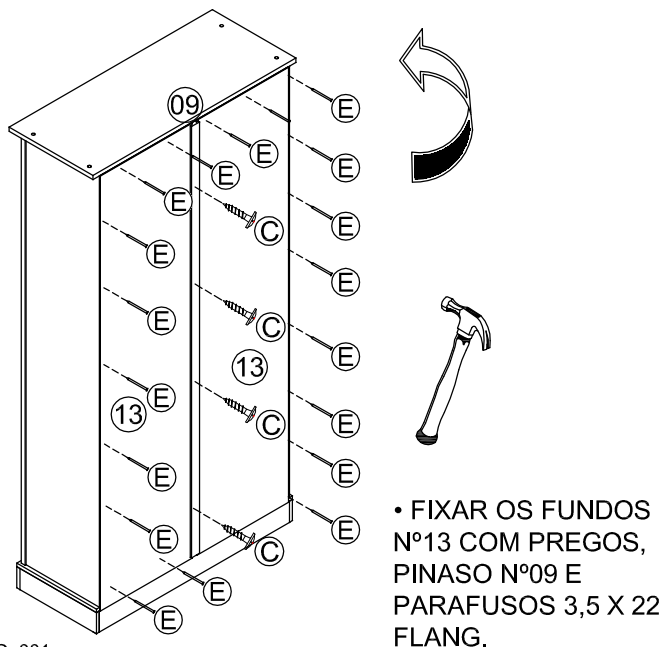


4º PASSO

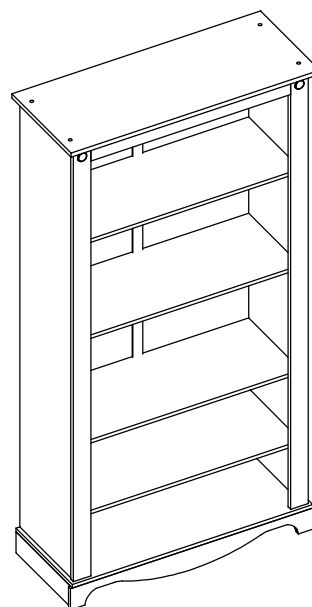


• FIXAR O CONJUNTO RODAPÉS/ BASE NAS LATERAIS Nº01 E Nº02 COM PARAFUSOS 5,0 X 50 SOBERBO.

5º PASSO



6º PASSO



• MÓVEL MONTADO.