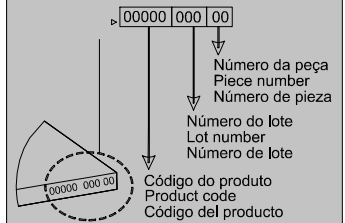


Tempo de Montagem
Assembly Time
Tiempo de Ensamblaje

ENTENDENDO OS CÓDIGOS
CARIMBADO NAS PEÇAS:
UNDERSTANDING THE CODES
STAMPED IN THE PARTS:
ENTENDIENDO LOS CÓDIGOS
CARIBE EN LAS PIEZAS:



Nº	PEÇAS	PIECES	PIEZA	QTD
1	PAINEL ESQUERDO	LEFT PANEL	PANEL IZQUIERDO	1
2	PAINEL CENTRAL	CENTER PANEL	PANEL CENTRAL	1
3	PAINEL DIREITO	RIGHT PANEL	PANEL DERECHO	1
4	LATERAL ESQUERDA	LEFT SIDE	LADO IZQUIERDO	1
5	BASE	BASIS	BASE	1
6	TAMPO	COVER	CUBRIR	1
7	TRAVA LATERAL	SIDE LOCK	BLOQUEO LATERAL	2
8	SUPORTE PAINEL PAREDE	WALL PANEL SUPPORT	SOPORTE DE PANELES DE PARED	2

Instruções para a montagem do produto:
Instructions for mounting the product:
Instrucciones para el montaje del producto:

Separe as peças e acessórios de maneira organizada.
Separate the parts and accessories in an organized way.
Separe las piezas y accesorios de forma organizada

Forrar o chão com o papelão das embalagens.
Cover the floor with the cardboard from the pack.
Cubra el suelo con el papelón de los embalajes.

É necessário uma pessoa para montar o produto.
It's necessary one people to assembly the product.
Se requiere una persona para montar el producto.

Ferramentas necessárias (não fornecidas)
Required tools (not supplied)
Herramientas necesarias (no incluidas)

Cuidados para conservação e limpeza do móvel:
Cleaning and care of furniture:
Cuidados para la conservación y la limpieza del mueble:

Não molhar o móvel e não expor em lugar úmido.
Do not moisten the furniture and not to expose in moist places.
No moje el mueble y no ponga en local humedo.

Não expor o móvel próximo de fontes de calor.
Do not expose furniture next to heat sources.
No exponga el mueble cerca de fuentes emitan calor.

Não usar produtos abrasivos.
Do not use abrasive products.
No utilice productos abrasivos.

Limpe com flanela limpa e seca.
For cleaning use a clean and dry cloth.
Limpe con franela limpia e seca.



Ao solicitar assistência, informe número da peça e código do acessório
When requesting assistance, tell the part number and serial number of accessory
Al solicitar asistencia, informe el número de pieza y número de serie del accesorio

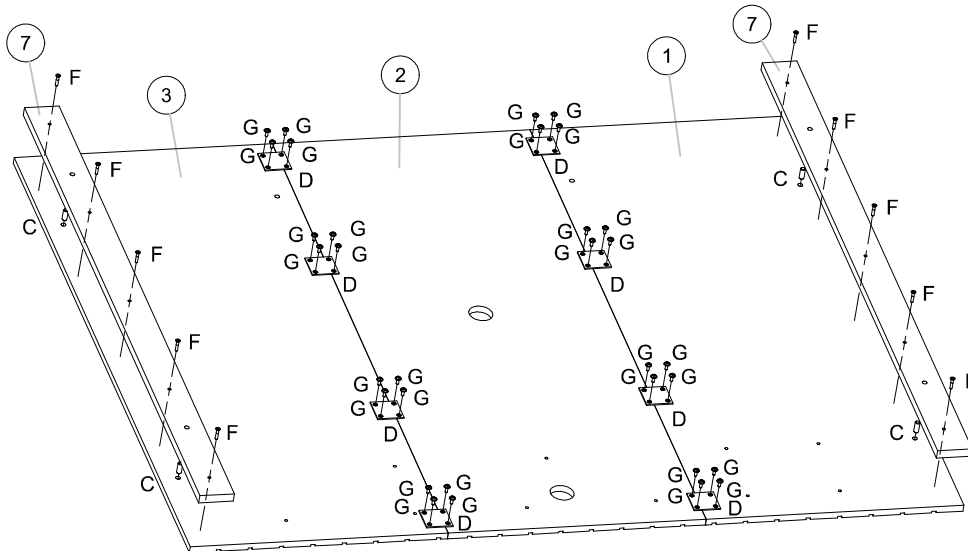


Atualizado em:
CDIP-009-34551
Revisão - 01



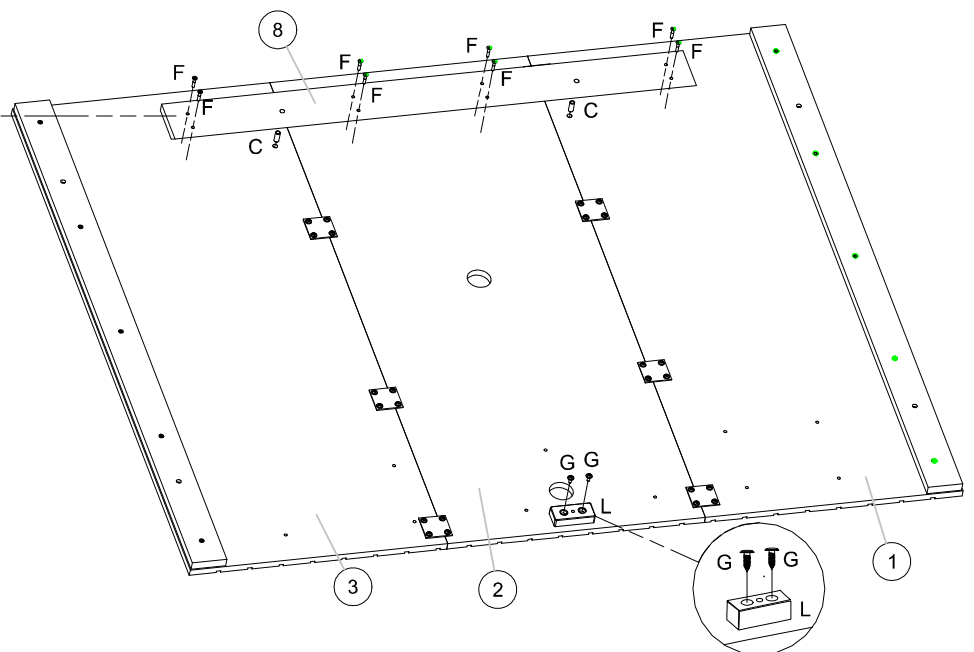
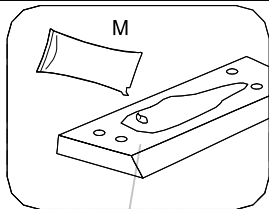
01°

- C 4x
- F 10x
- G 32x
- D 8x



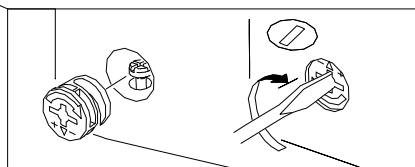
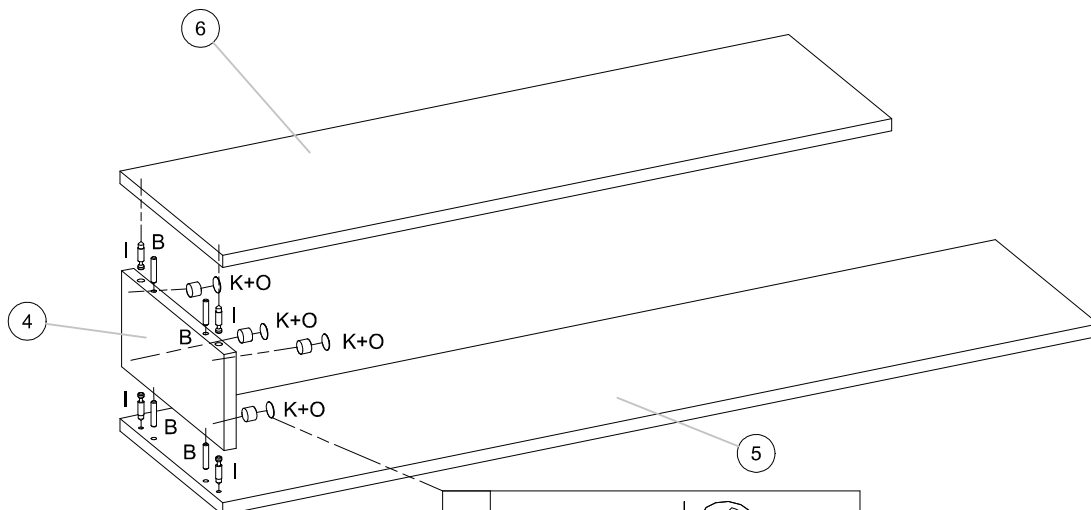
02°

- C 2x
- F 8x
- G 2x
- M 1x
- L 1x



03°

- I 4x
- B 4x
- K 4x
- O 4x

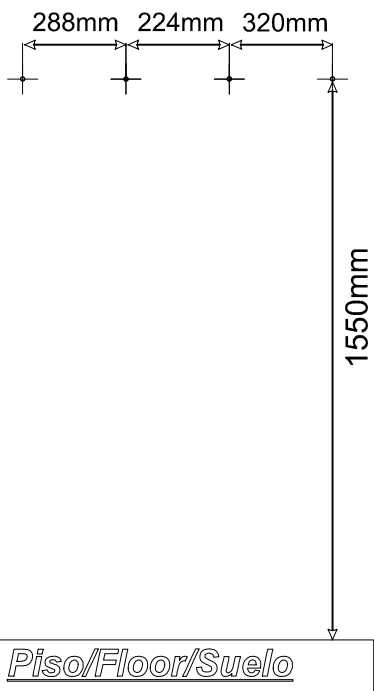
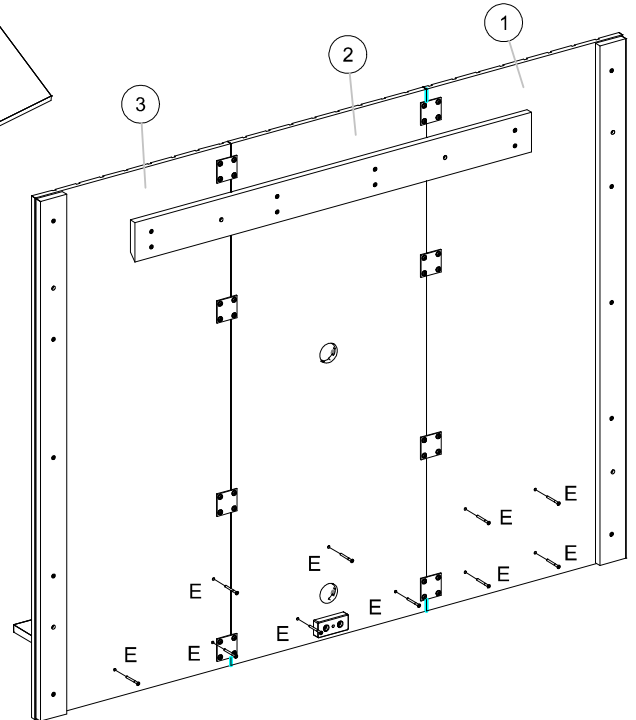
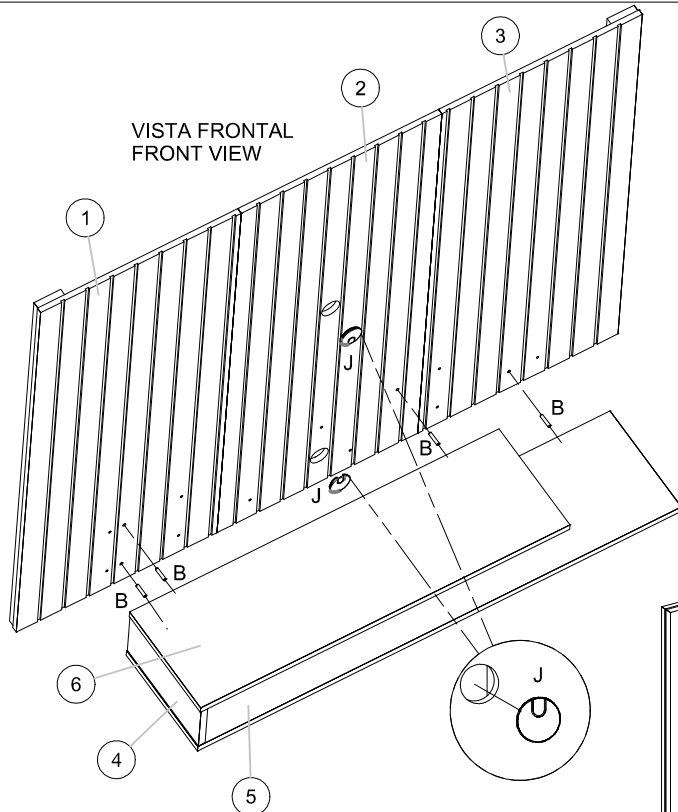


34551 - PAINEL RIPE

VISTA TRASEIRA
BACK VIEW

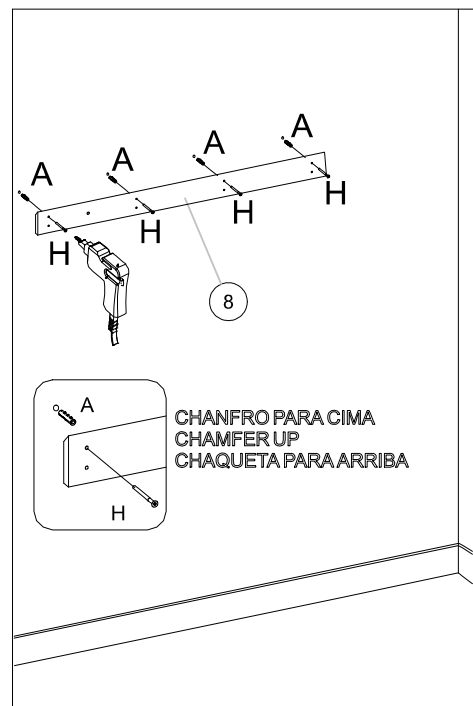
04°

- J 2x
- B 4x
- E 10x
- N 2x

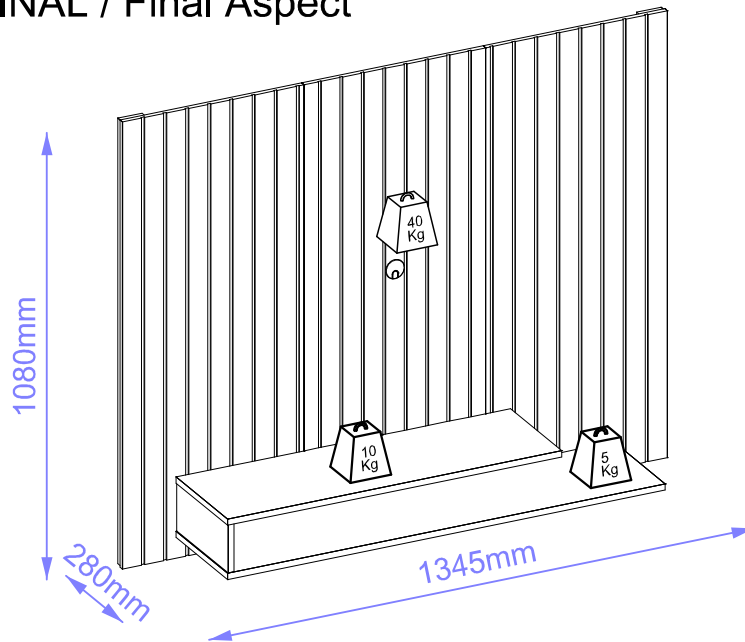


05°

- A 4x
- H 4x



ASPECTO FINAL / Final Aspect



SUPOSTA TV ATÉ 55"
TV HOLD UP TO 55"
TV SOPORT HASTA 55"

Certificado de Garantia

90

DIAS

PARABÉNS! VOCÊ ACABA DE ADQUIRIR UM PRODUTO COM A QUALIDADE DJ MOVEIS

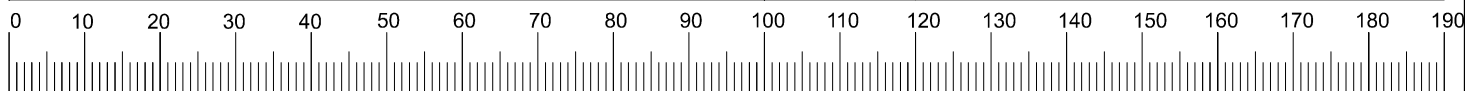
Siga as instruções de montagem e de conservação constantes neste manual. A montagem deve ser realizada por um profissional especializado. Forre o chão com o papelão da embalagem, evitando possíveis riscos ao produto. Utilizar ferramentas adequadas: chave de fenda, philips, martelo de borracha. Obs. Cuidado especial ao apertar os parafusos com parafusadeira. Na limpeza, utilize flanela seca ou úmida. Não utilize produto de origem química tais como: álcool, removedores, polidor ou qualquer produto abrasivo (eles podem reagir com o verniz do produto e danificá-lo). Não exponha o produto diretamente à luz do sol. Não coloque o produto em paredes ou pisos que contenham umidade ou estejam irregulares.

CLIENTE: _____

NOTA FISCAL: _____

Esta garantia não cobre defeitos por mau uso, montagem inadequada, utilização de produtos de limpeza não especificados nesse certificado e excesso de peso.

SR. MONTADOR, este CERTIFICADO é de uso exclusivo do CONSUMIDOR, favor entregá-lo ao mesmo.



COD.	ACESSÓRIOS	ACCESSORIES	ACCESORIOS	QT.
A	BUCHA UX 8X50 NYLON COM ABA	UX BUSHING 8X50 NYLON WITH FLAP	CASQUILLO UX 8X50 NYLON CON SOLAPA	4
B	CAVILHA 6X30MM	DOWEL 6X30MM	CLAVIJA 6X30MM	8
C	CAVILHA 8X20MM	DOWEL 8X20MM	CLAVIJA 8X20MM	6
D	CHAPA DE JUNÇÃO 46X46MM 4 FUROS	JOINT PLATE 46X46MM 4 HOLES	PLACA JUNTA 46X46MM 4 AGUJEROS	8
E	PARAFUSO 3.5 X 40 CABECA CHATA	SCREW 3.5 X 40 FLAT HEAD	TORNILLO 3.5 X 40 CABEZA PLANA	10
F	PARAFUSO 3.5 X 25 CABECA CHATA	SCREW 3.5 X 25 FLAT HEAD	TORNILLO 3.5 X 25 CABEZA PLANA	18
G	PARAFUSO 4X12MM CABECA FLANGEADA	SCREW 4X12MM FLANGE HEAD	TORNILLO 4X12MM CABEZA BRIDA	34
H	PARAFUSO 6,0X75 CABECA CHATA ROSCA 70MM	SCREW 6.0X75 FLAT HEAD 70MM THREAD	TORNILLO 6.0X75 CABEZA PLANA ROSCA 70MM	4
I	PARAFUSO MINIFIX	MINIFIX SCREW	TORNILLO MINIFIX	4
J	PASSA FIO 40MM PRETO	40MM BLACK WIRE THROUGH	PASO DE CABLE NEGRO DE 40MM	2
K	TAMBOR MINIFIX 15MM	MINIFIX DRUM 15MM	TAMBOR MINIFIX 15MM	4
L	DISTANCIADOR RETANGULAR 15MM PRETO	RECTANGULAR DISTANCER 15MM BLACK	DISTANCIAR RECTANGULAR 15MM NEGRO	1
M	SACHE DE COLA	GLUE SACHET	BOLSA DE PEGAMENTO	1
N	GIZ DE CORREÇÃO 15X8MM	CORRECTION CHALK 15X8MM	TIZA CORRECTORA 15X8MM	2
O	TAPA FURO ADESIVO 19MM	ADHESIVE HOLE COVER 19MM	TAPA AGUJERO ADHESIVO 19MM	4