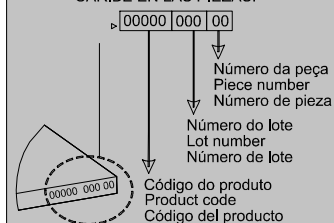


Tempo de Montagem
Assembly Time
Tiempo de Ensamblaje

ENTENDENDO OS CÓDIGOS
CARIMBADO NAS PEÇAS:
UNDERSTANDING THE CODES
STAMPED IN THE PARTS:
ENTENDIENDO LOS CÓDIGOS
CARIBE EN LAS PIEZAS:



N°	PEÇAS	PIECES	PIEZA	QTD
1	LATERAL ESQ/DIR	LEFT/RIGHT SIDE	LADO IZQUIERDO/DERECHO	2
2	BASE/TAMPO	BASE/TOP	BASE/TOP	2
3	DIVISORIA	PARTITION	DIVIDIR	1
4	PORTA DESLIZANTE	SLIDING DOOR	PUERTA CORREDERA	1
5	PAINEL INFERIOR ESQUERDO	LOWER LEFT PANEL	PANEL INFERIOR IZQUIERDO	1
6	PAINEL INFERIOR CENTRAL	CENTER LOWER PANEL	PANEL INFERIOR CENTRAL	1
7	PAINEL INFERIOR DIREITO	LOWER RIGHT PANEL	PANEL INFERIOR DERECHO	1
8	PAINEL SUPERIOR ESQUERDO	TOP LEFT PANEL	PANEL SUPERIOR IZQUIERDO	1
9	PAINEL SUPERIOR CENTRAL	CENTER TOP PANEL	PANEL SUPERIOR CENTRAL	1
10	PAINEL SUPERIOR DIREITO	TOP RIGHT PANEL	PANEL SUPERIOR DERECHO	1
11	PAINEL FRONTAL	FRONT PANEL	PANEL FRONTAL	2
12	TRAVA LATERAL	SIDE LOCK	BLOQUEO LATERAL	2
13	SUPORTE SUPERIOR PAINEL PAREDE	TOP SUPPORT WALL PANEL	PANEL DE PARED DE SOPORTE SUPERIOR	2
14	TRAVA LATERAL MAIOR	BIGGER SIDE LATCH	PESTILLO LATERAL MÁS GRANDE	2

Instruções para a montagem do produto:

Instructions for mounting the product:
Instrucciones para el montaje del producto:

Separar as peças e acessórios de maneira organizada.
Separate the parts and accessories in an organized way.
Separar las piezas y accesorios de forma organizada



Forrar o chão com o papelão das embalagens.
Cover the floor with the cardboard from the pack.
Cubrir el suelo con el papelón de los embalajes.



É necessário uma pessoa para montar o produto.
It's necessary one person to assemble the product.
Se requiere una persona para montar el producto.



Ferramentas necessárias (não fornecidas)
Required tools (not supplied)
Herramientas necesarias (no incluidas)



Cuidados para conservação e limpeza do móvel:

Cleaning and care of furniture:

Cuidados para la conservación y la limpieza del mueble:



Não molhar o móvel e não expor em lugar úmido.
Do not moisten the furniture and not to expose in moist places.
No moje el mueble y no ponga en local húmedo.



Não expor o móvel próximo de fontes de calor.
Do not expose furniture next to heat sources.
No exponga el mueble cerca de fuentes emitan calor.



Não usar produtos abrasivos.
Do not use abrasive products.
No utilice productos abrasivos.



Limpe com flanela limpa e seca.
For cleaning use a clean and dry cloth.
Limpe con franela limpia e seca.



Ao solicitar assistência, informe número da peça e código do acessório
When requesting assistance, tell the part number and serial number of accessory
Al solicitar asistencia, informe el número de pieza y número de serie del accesorio

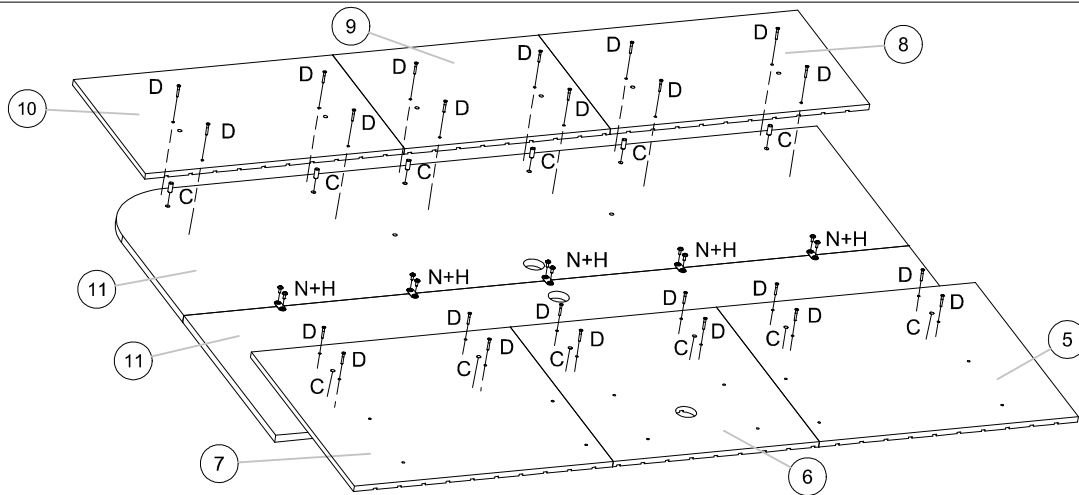


Atualizado em:
CDIP-009-34860
Revisão - 00



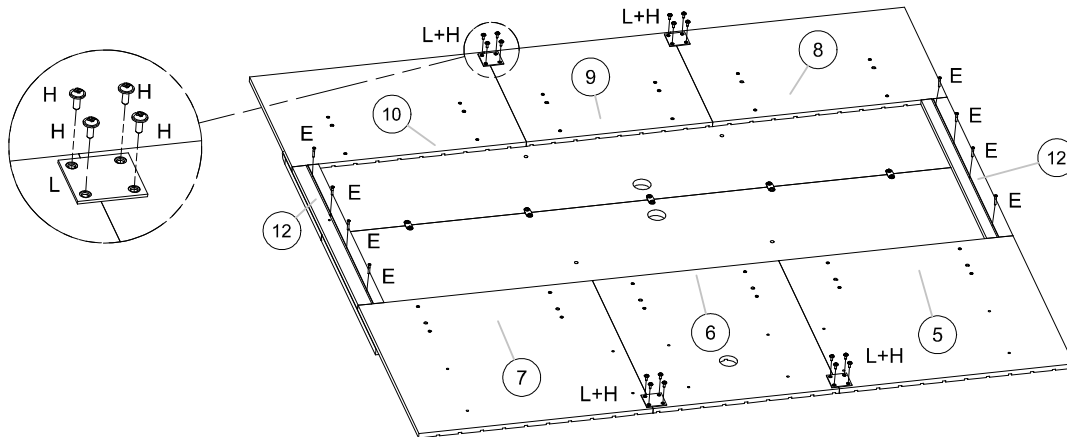
01°

- C 12x
- N 5x
- H 10x
- D 24x



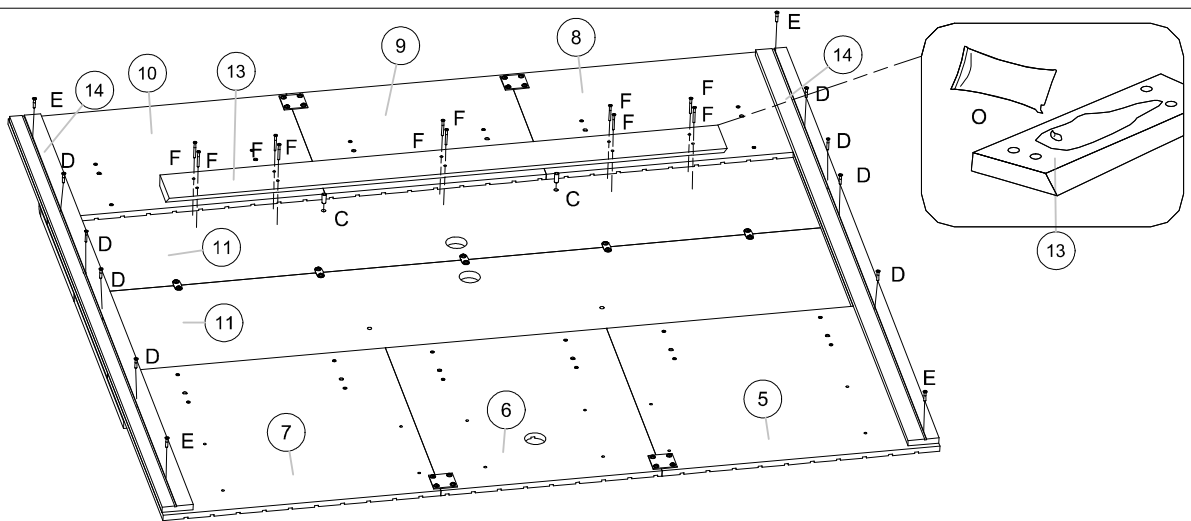
02°

- L 4x
- H 16x
- E 8x



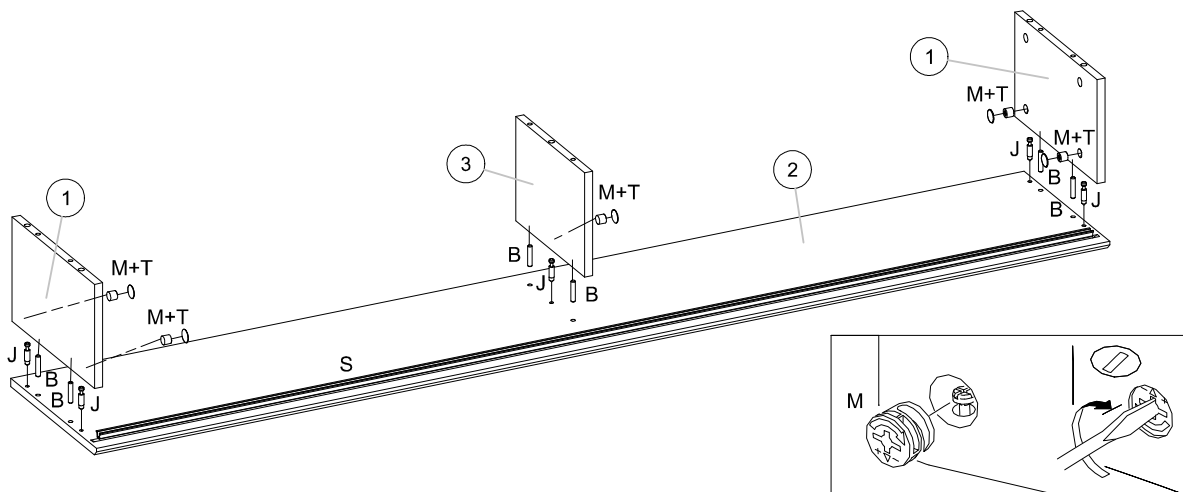
04°

- D 8x
- C 2x
- O 1x
- E 4x
- F 10x

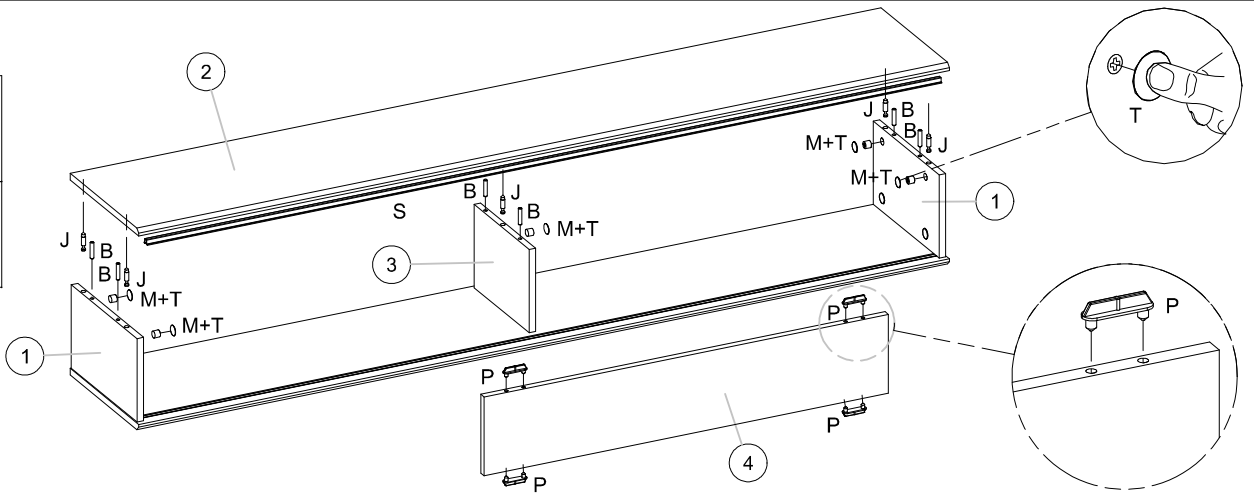
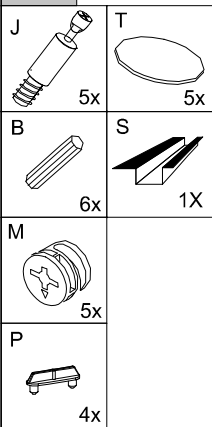


05°

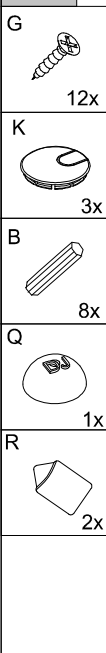
- B 6x
- S 1x
- J 5x
- M 5x
- T 5x



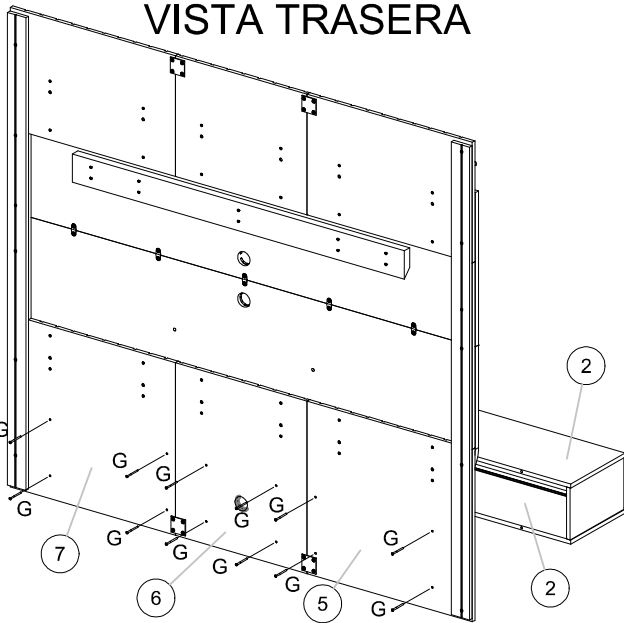
06°



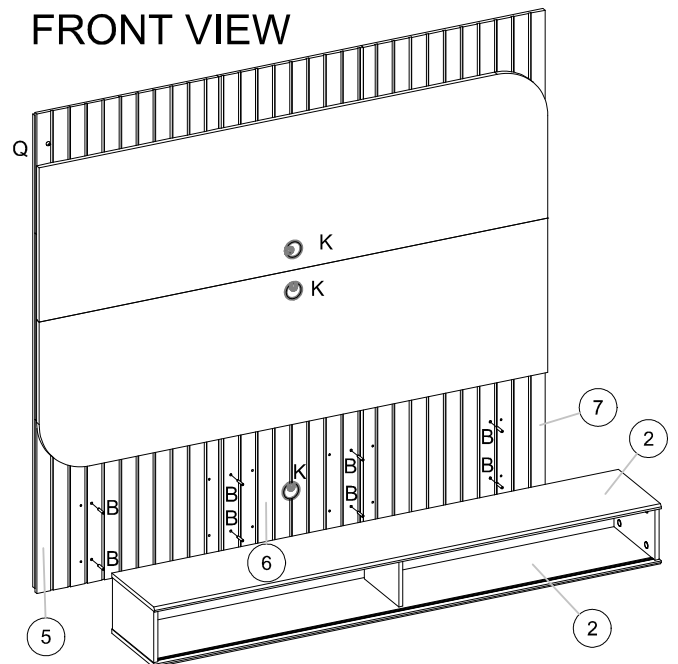
07°



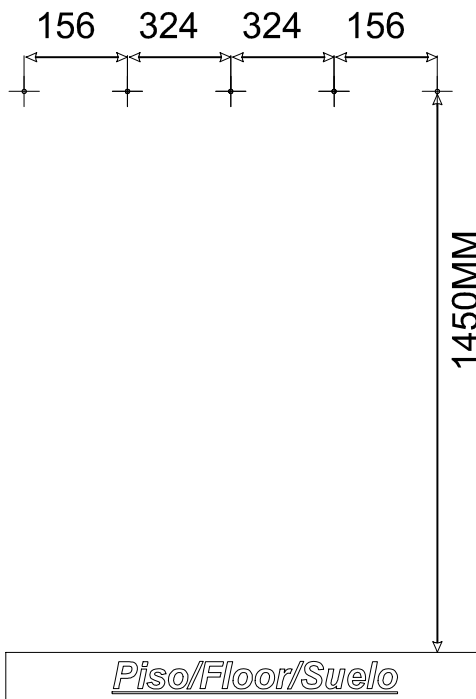
VISTA TRASEIRA
BACK VIEW
VISTA TRASERA



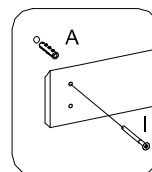
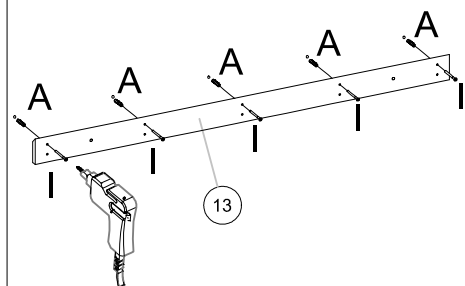
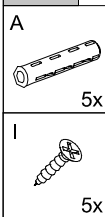
VISTA FRONTAL
FRONT VIEW



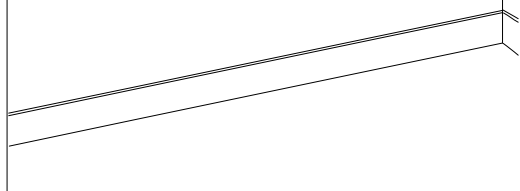
08°



09°

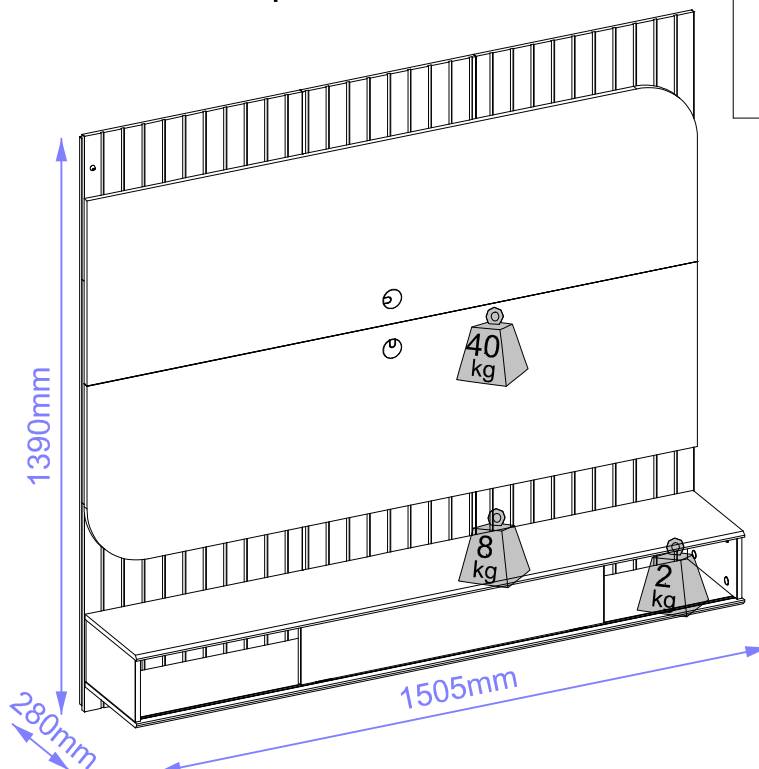


CHANFRO PARA CIMA
CHAMFER UP
CHAQUETA PARA ARRIBA



ASPECTO FINAL / Final Aspect

SUPOSTA TV ATÉ 65"
TV HOLD UP TO 65"
TV SOPORT HASTA 65"



Certificado de Garantia

90

DIAS

PARABÉNS! VOCÊ ACABA DE ADQUIRIR UM PRODUTO COM A QUALIDADE DJ MOVEIS

Siga as instruções de montagem e de conservação constantes neste manual. A montagem deve ser realizada por um profissional especializado.

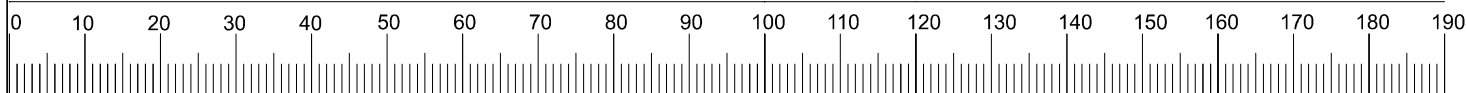
Forre o chão com o papelão da embalagem, evitando possíveis riscos ao produto. Utilizar ferramentas adequadas: chave de fenda, philips, martelo de borracha. Obs. Cuidado especial ao apertar os parafusos com parafusadeira. Na limpeza, utilize flanela seca ou úmida. Não utilize produto de origem química tais como: álcool, removedores, polidor ou qualquer produto abrasivo (eles podem reagir com o verniz do produto e danificá-lo). Não exponha o produto diretamente à luz do sol. Não coloque o produto em paredes ou pisos que contenham umidade ou estejam irregulares.

CLIENTE: _____

NOTA FISCAL: _____

Esta garantia não cobre defeitos por mau uso, montagem inadequada, utilização de produtos de limpeza não especificados nesse certificado e excesso de peso.

SR. MONTADOR, este CERTIFICADO é de uso exclusivo do CONSUMIDOR, favor entregá-lo ao mesmo.



COD.	ACESSÓRIOS	ACCESSORIES	ACCESORIOS	QT.
A	BUCHA UX 8X50 NYLON COM ABA	UX BUSHING 8X50 NYLON WITH FLAP	CASQUILLO UX 8X50 NYLON CON SOLAPA	5
B	CAVILHA 6X30MM	DOWEL 6X30MM	CLAVIJA 6X30MM	20
C	CAVILHA 8X20MM	DOWEL 8X20MM	CLAVIJA 8X20MM	14
D	PARAFUSO 3.5 X 25 CABECA CHATA	SCREW 3.5 X 25 FLAT HEAD	TORNILLO 3.5 X 25 CABEZA PLANA	32
E	PARAFUSO 3.5 X 22 CABECA CHATA	SCREW 3.5 X 22 FLAT HEAD	TORNILLO 3.5 X 22 CABEZA PLANA	12
F	PARAFUSO 3.5 X 35 CABECA CHATA	SCREW 3.5 X 35 FLAT HEAD	TORNILLO 3.5 X 35 CABEZA PLANA	10
G	PARAFUSO 3.5 X 50 CABECA CHATA	SCREW 3.5 X 50 FLAT HEAD	TORNILLO 3.5 X 50 CABEZA PLANA	12
H	PARAFUSO 4X12MM CABECA FLANGEADA	SCREW 4X12MM FLANGE HEAD	TORNILLO 4X12MM CABEZA BRIDA	26
I	PARAFUSO 6 X 75 CABECA CHATA	SCREW 6 X 75 FLAT HEAD	TORNILLO 6 X 75 CABEZA PLANA	5
J	PARAFUSO MINIFIX LIGTH	MINIFIX LIGTH SCREW	TORNILLO LUZ MINIFIX	10
K	PASSA FIO 40MM PRETO	40MM BLACK WIRE THROUGH	PASO DE CABLE NEGRO DE 40MM	3
L	CHAPA DE JUNÇÃO DE 46X46MM 4 FUROS	46X46MM JOINT PLATE 4 HOLES	PLACA JUNTA 46X46MM 4 AGUJEROS	4
M	TAMBOR MINIFIX 12MM	MINIFIX DRUM 12MM	TAMBOR MINIFIX 12MM	10
N	SUPORTE FIXAÇÃO 35 X 15MM	FIXING SUPPORT 35 X 15MM	SOPORTE FIJACIÓN 35 X 15MM	5
O	SACHE DE COLA	GLUE SACHET	BOLSA DE PEGAMENTO	1
P	GUIA DESLIZADORA NYLON PRETO	BLACK NYLON SLIDING GUIDE	GUÍA DESLIZANTE DE NYLON NEGRO	4
Q	ETIQUETA DJ MOVEIS RESINA	DJ RESINA FURNITURE LABEL	ETIQUETA DE MUEBLES DJ RESINA	1
R	GIZ DE CORREÇÃO	CORRECTION CHALK	TIZA DE CORRECCIÓN	2
S	TRILHO SP15 AR-50 1470MM CHANFRADO 2 LADOS	SP15 AR-50 RAIL 1470MM CHAMFERED 2 SIDES	SP15 AR-50 CARRIL 1470MM CHAFLÁN 2 LADOS	2
T	TAPA FURO ADESIVO 19MM	ADHESIVE HOLE COVER 19MM	TAPA AGUJERO ADHESIVO 19MM	10