

Manual de Montagem Base 010

(32) **3539-4150**

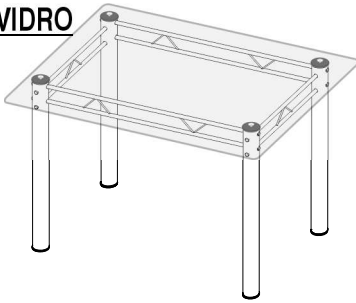
www.somamoveis.com.br

pcp@moveisimop.com.br

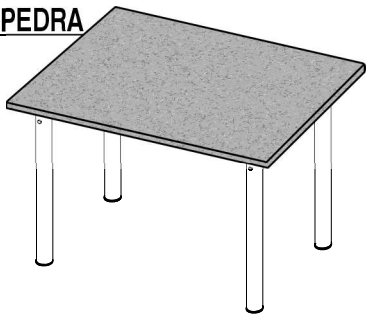
Rua Rosália Valone, nº 20 - Bairro Floresta
Tocantins/MG - Cep 36512-000

OPÇÕES DE TAMPO

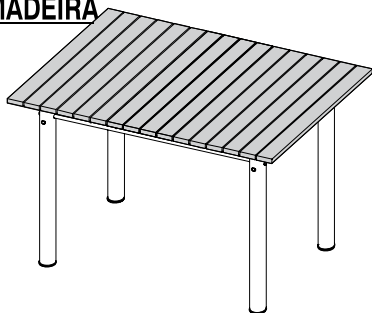
VIDRO



PEDRA



MADEIRA



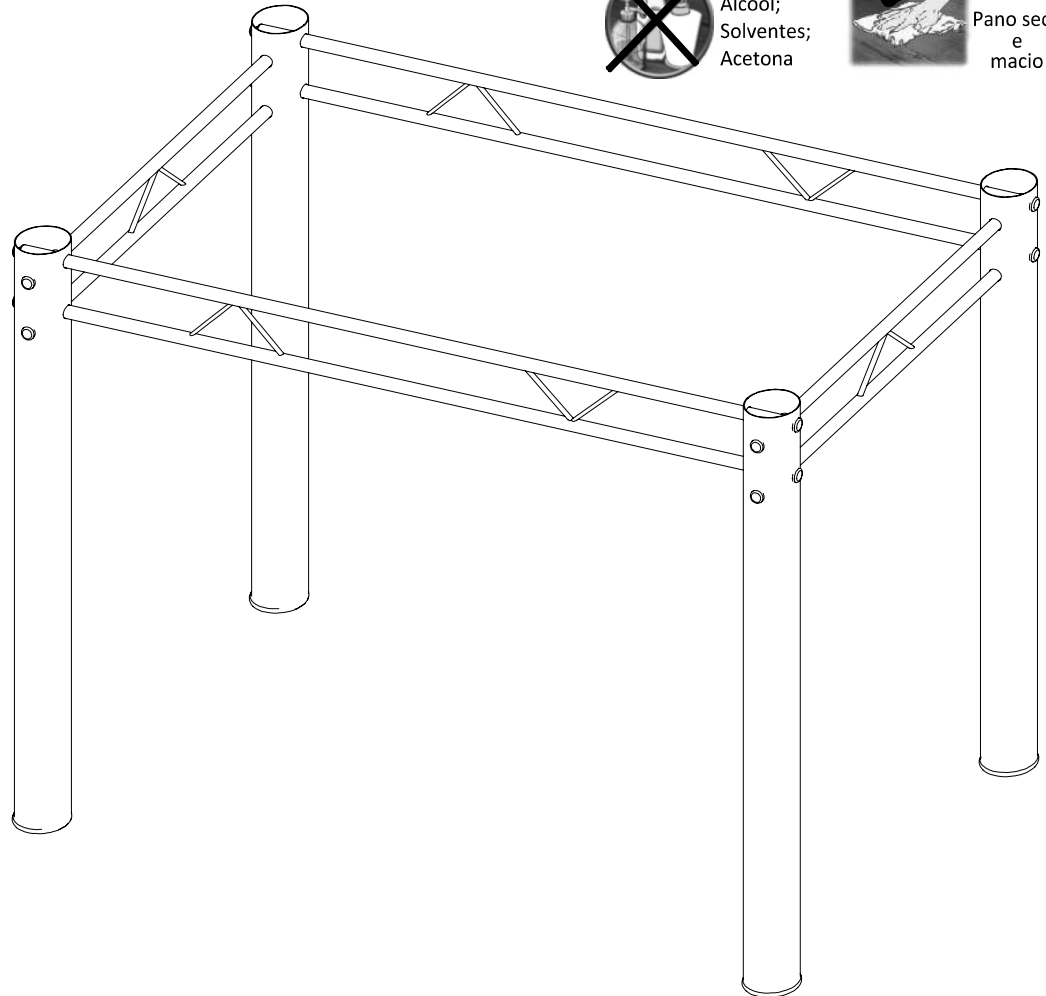
CUIDADOS COM A LIMPEZA



Não utilize:
Álcool;
Solventes;
Acetona



Utilize:
Pano seco
e
macio



FICHA DE MANUTENÇÃO

CLIENTE: _____ DATA ____/____/____

ENDEREÇO: _____ BAIRRO _____

CIDADE: _____ ESTADO: _____

QUANT.	CÓDIGO DA PEÇA	DESCRIÇÃO DA PEÇA	DESCRIÇÃO DO PRODUTO	COR	MOTIVO

CÓDIGO DA PEÇA: O MESMO CÓDIGO DO ESQUEMA DE MONTAGEM

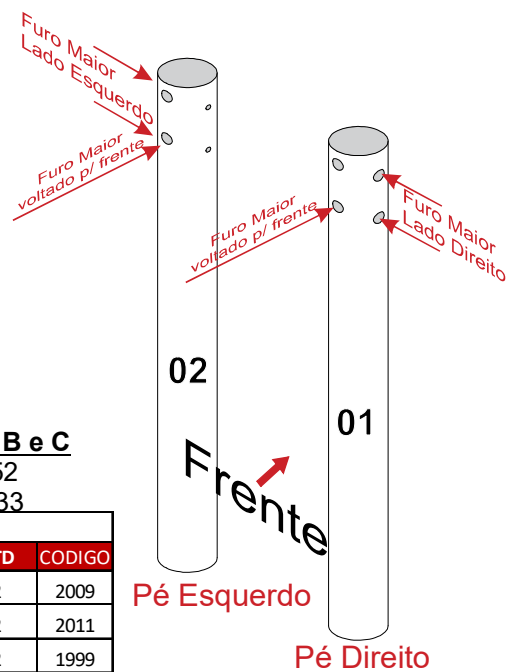
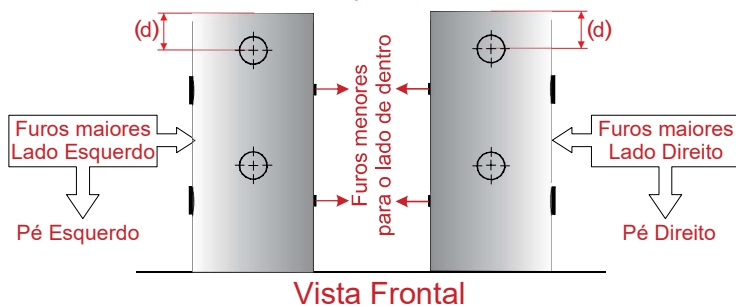
MOTIVO	DESCRIÇÃO	MOTIVO	DESCRIÇÃO
<input type="checkbox"/> 1	Vidro Quebrado	<input type="checkbox"/> 4	Peça Arranhada
<input type="checkbox"/> 2	Peça Danificada no Transporte	<input type="checkbox"/> 5	Diferença na Cor
<input type="checkbox"/> 3	Faltou na Embalagem/Ferragem	<input type="checkbox"/> 6	Outros - Especificar c/ Detalhes

ATENÇÃO: Mercadoria danificada não devolvida até a 2ª tentativa será faturada para cliente.

AS PEÇAS COM VIDROS E ESPELHOS COM ASSINATURA DE CONFERÊNCIA SERÃO REPOSTAS MEDIANTE COBRANÇA

1º PASSO

Furos maior que estão próximo da extremidade (d) voltado para frente



FERRAGENS E ACESSÓRIOS - BASE 010

REF.	DESENHO	DESCRIÇÃO PEÇA	QTD	CODIGO
A		Parafuso 1/4x 14 mm	16	9010
B		Ponteira 2" 1/2 interna (*)	4 ou 8	1533 ou 1532
C		Tampa furo 13mm	16	1553 ou 1552
D		**Ventosa Silicone c/ Pino	4	5332
E		**Parafuso 4,0 x 16mm	4	5099
F		**Cantoneira para p de mesa	4	9029
G		**Pino bala	2	-

Obs.: Verifique os códigos B e C

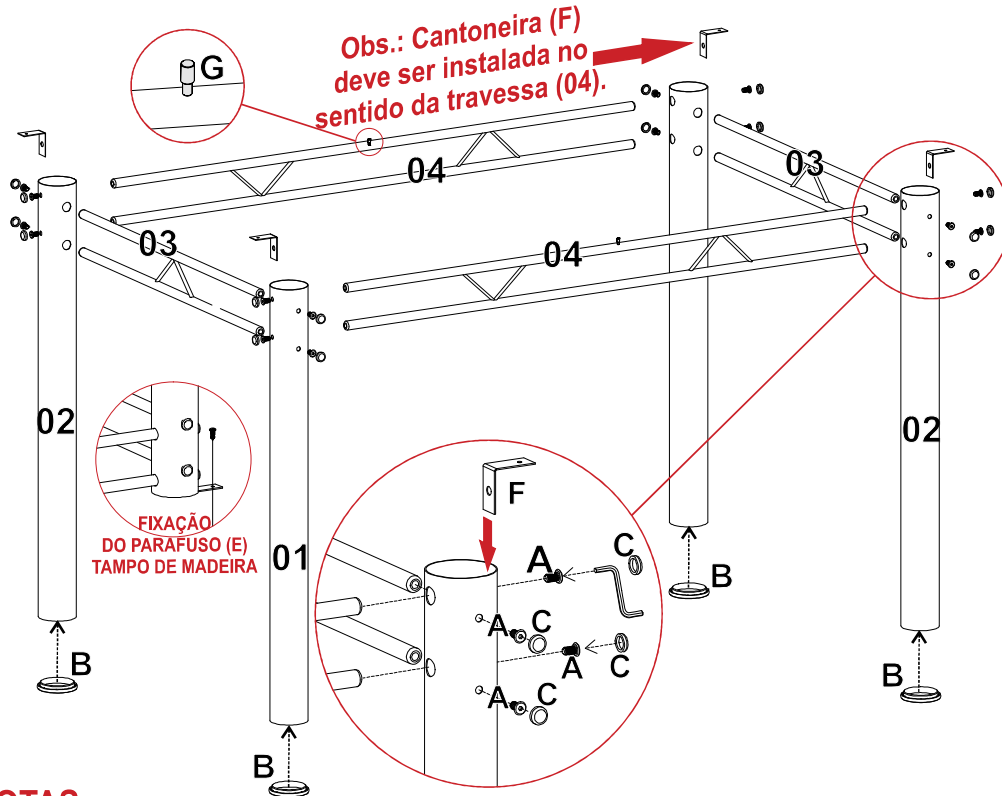
Tubo Branco 1532 e 1552
Demais tubos 1533 e 1533

COMPONENTES - BASE 010

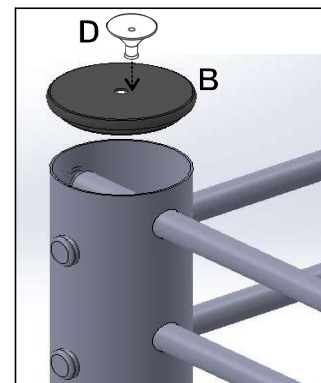
REF.	DESCRIÇÃO PEÇA	QTD	CODIGO
1	Pe direito 2" 1/2	2	2009
2	Pe esquerdo 2" 1/2	2	2011
3	Travessa 5/8 x 59 cm	2	1999
4	Travessa 5/8 x 99 cm	2	6723

2º PASSO

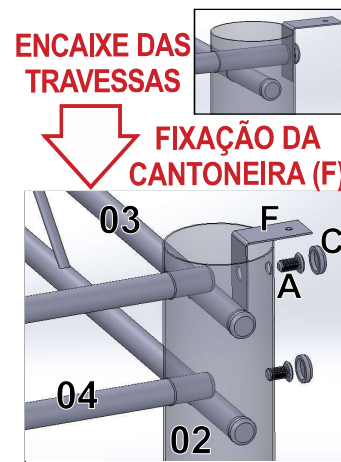
Ao montar a mesa encaixar as 04 Ponteiras (B) na base dos pés (no caso do Tampo de vidro usar 8 Ponteiras (*),), colocar todos os Parafusos (A) e apertando por igual, as Travessas (03 e 04), **Não apertar totalmente um pé.** Após efetuar o aperto, coloque as tampas de parafuso (C), e coloque o tampo de: Pedra, vidro ou madeira



TAMPO DE VIDRO



TAMPO DE MADEIRA



NOTAS:

- 1 - O item (D) **VENTOSA**, usar apenas nas Bases com tampo de vidro;
- 2 - O item (E) **PARAFUSO**, usar apenas nas Bases com tampo de madeira;
- 3 - O item (F) **CANTONEIRA**, usar apenas nas Bases com tampo de madeira;
- 4 - O item (G) **PINO BALA**, usar também nas Bases com tampo de madeira;

- 1- Verifique todas as peças antes de iniciar a montagem;
- 2- Ao separar as peças e ferragens, cuide para não danificá-las ou perdê-las;
- 3- O móvel deverá ser montado no chão. Utilize a própria embalagem para proteger o móvel e não danificar o piso;
- 4- Comece a montar seguindo as instruções passo a passo;
- 5- No caso de alguma divergência, entre em contato imediatamente com a loja onde o mesmo foi comprado, para a solução do problema;
- 6- Não seguimento das instruções, exime o fabricante de quaisquer responsabilidades futuras.

O Fabricante se reserva no direito de efetuar modificações técnicas em seus produtos, sem aviso prévio, sempre que julgar conveniente.

MANUAL DE MONTAGEM

CUIDADOS COM A LIMPEZA



Não utilize:
Álcool;
Solventes;
Acetona

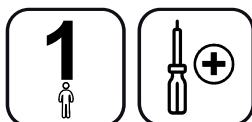


Utilize:
Pano seco
e
macio

CADEIRA LAVINEA



Para a montagem do produto você vai precisar de:



- ✓ Confira as peças, componentes e se possui as ferragens necessárias para montagem;
- ✓ Para proteger seu móvel, coloque as peças sobre um tapete;
- ✓ Convide alguém para te auxiliar, tudo pode ficar mais simples e rápido.

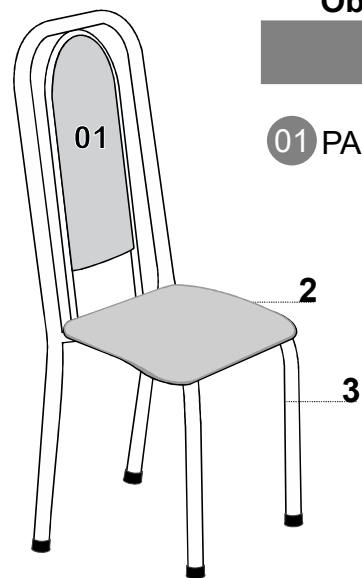
FERRAGENS E ACESSÓRIOS - CADEIRAS LAVÍNEA

REF.	DESENHO	DESCRIÇÃO PEÇA	QTD	CODIGO
A		Parafuso 4,0x37	4	5738
B		ponteira 1" 1/4" externa	4	1524 ou 1526
C		Ponteira 1" externa	4	1528 ou 1529
D		Parafuso 3,5x35 encosto	1	1734

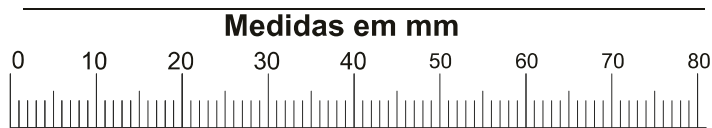
COMPONENTES - CADEIRAS LAVÍNEA

REF.	DESCRIÇÃO PEÇA	QTD	CODIGO
1	Encosto Estofado Lavínea	1	2101
2	Assento reto estofado	1	2054
3	Cadeira Lavínea	1	2099

Obs.: O quantitativo da tabela se refere a uma (01) cadeira.

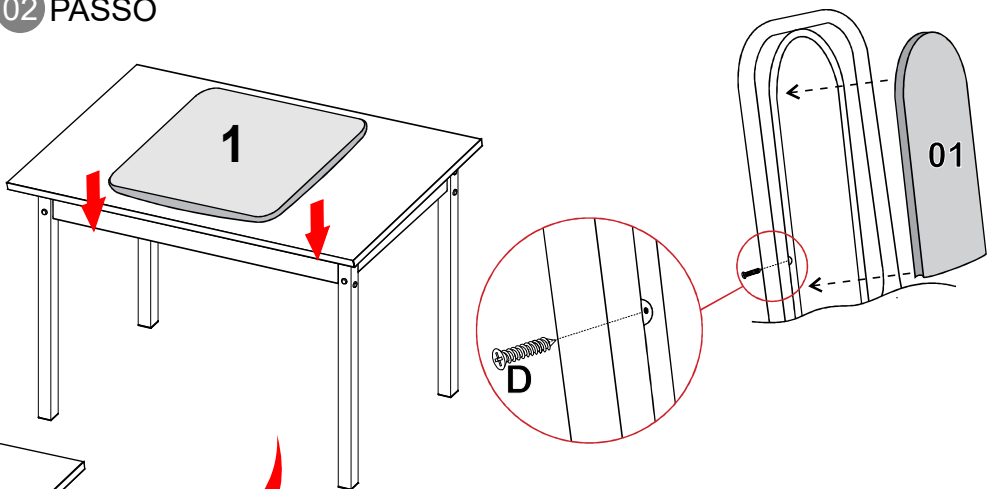


01 PASSO

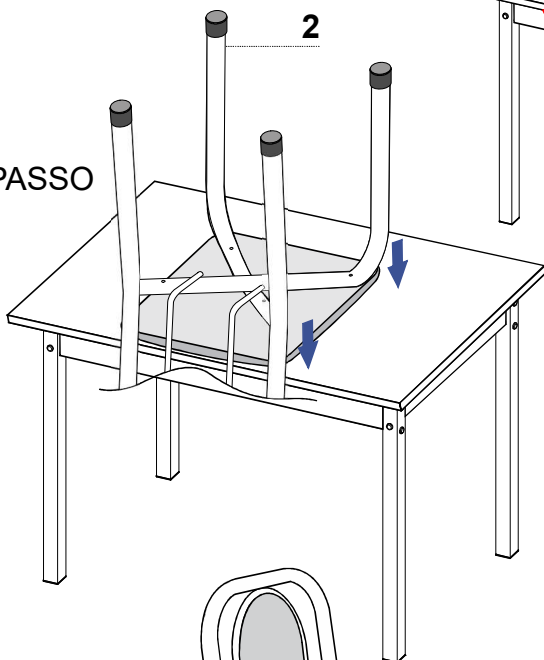


Ao solicitar assistência, informe o número da peça e letra do acessório

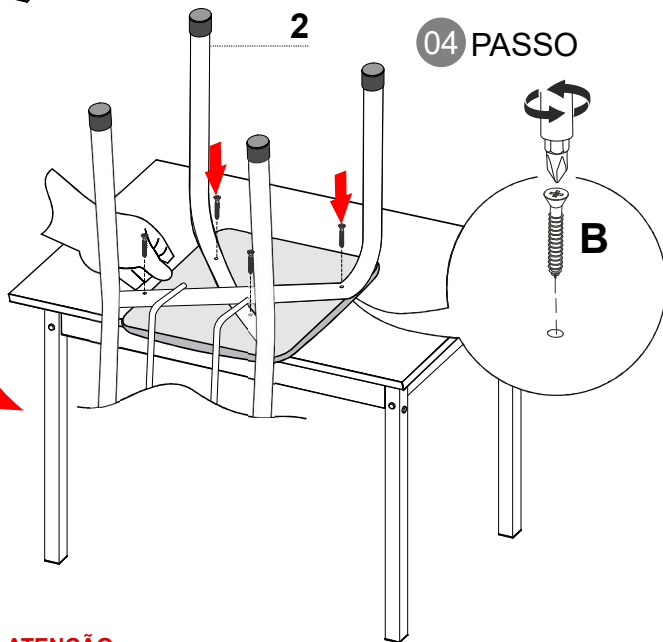
02 PASSO



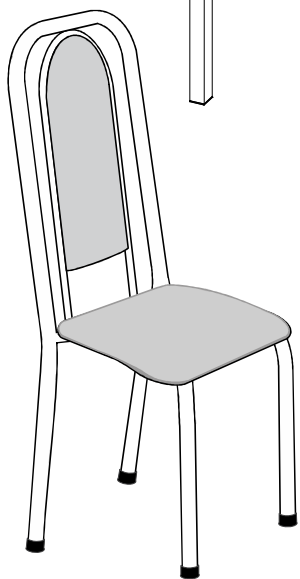
03 PASSO



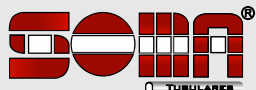
04 PASSO



ATENÇÃO:
APÓS COLOCAR NA POSIÇÃO DE MONTAGEM, FIRME COM A MÃO DEBAIXO DO ASSENTO PARA DIRECIONAR OS FUROS DA CADEIRA AOS FUROS DO ASSENTO.



O Fabricante se reserva no direito de efetuar modificações técnicas em seus produtos, sem aviso prévio, sempre que julgar conveniente.



Rua Rosália Valone, nº 20 - Bairro Floresta
Tocantins/MG - Cep 36512-000

WWW.SOMAMOVEIS.COM.BR

IMOP

(32) **3539-4150**

pcp@moveisimop.com.br