

ATENÇÃO: No momento da entrega, verificar as condições da embalagem do produto, e caso a caixa esteja danificada, recusar o recebimento.

EMISSÃO: 05/04/2024

INSTRUÇÃO DE MONTAGEM



Estante de Aço

Linha Light



[Assista o Vídeo de Montagem](#)

Peças



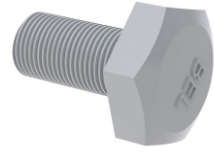
05 - 06 - 04
Prateleira



04
Coluna

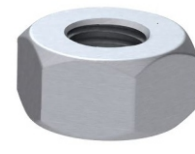
Kit

32



Parafuso Polegada 1/4 x 1/2

32



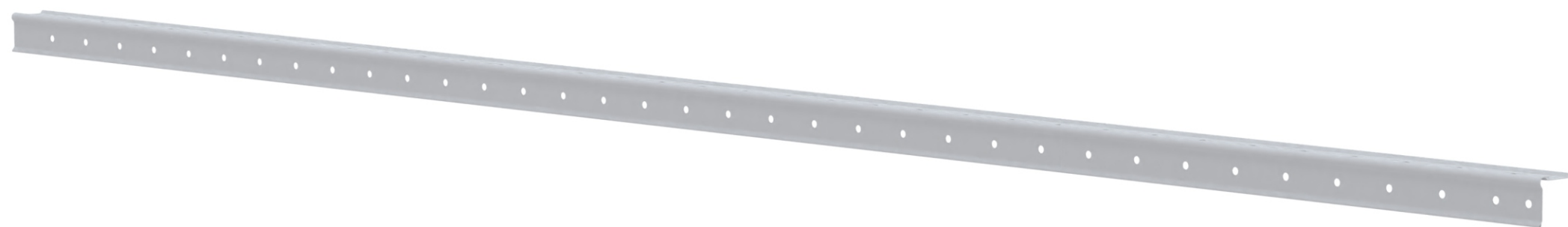
Porca Sextavada 1/4

04



Ponteira Plástica

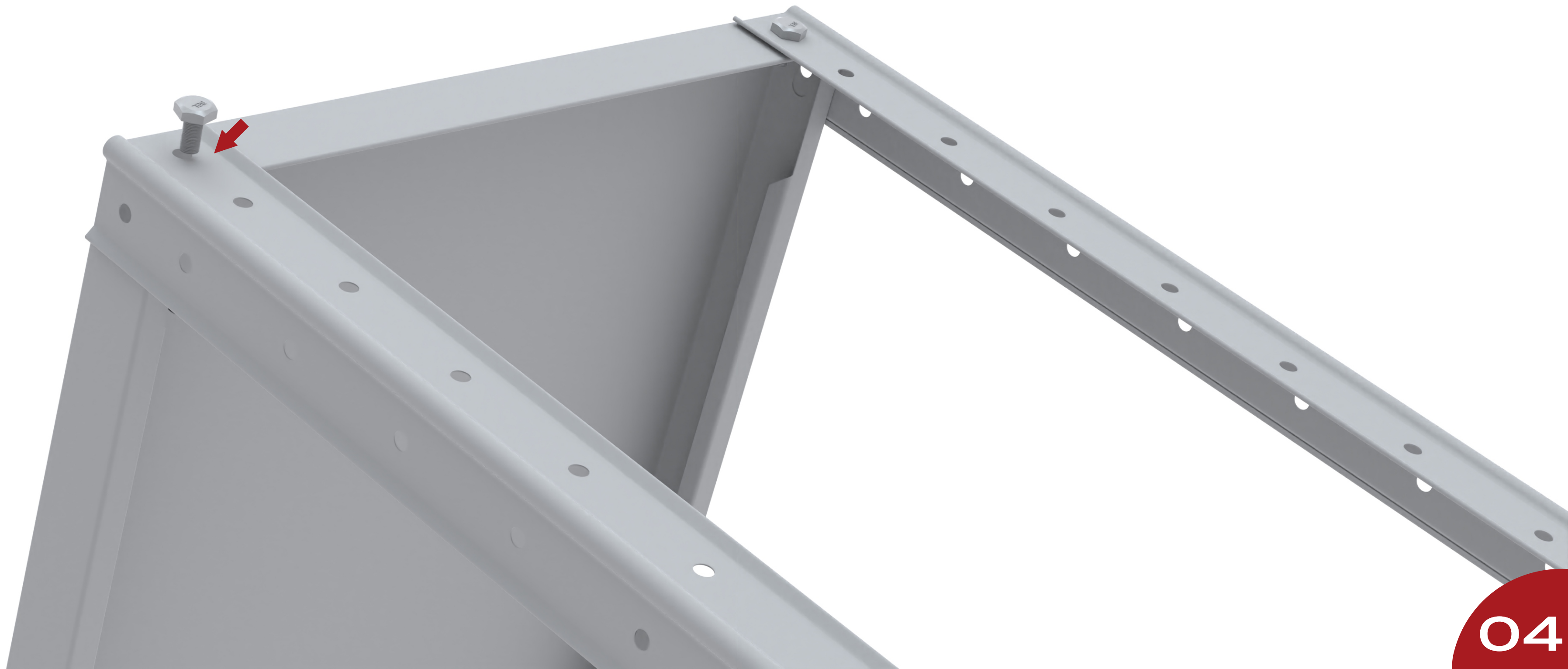
04
Coluna

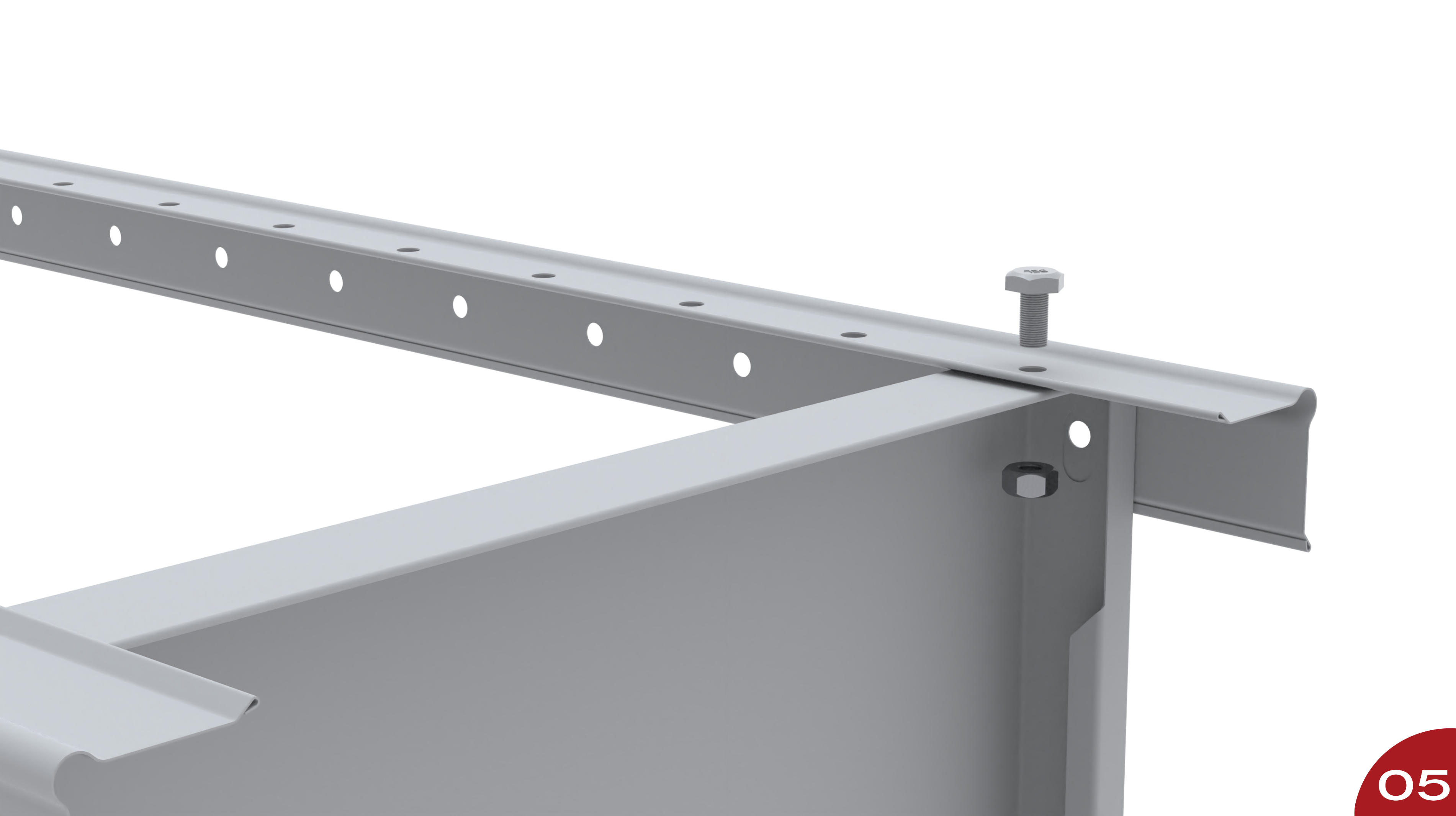


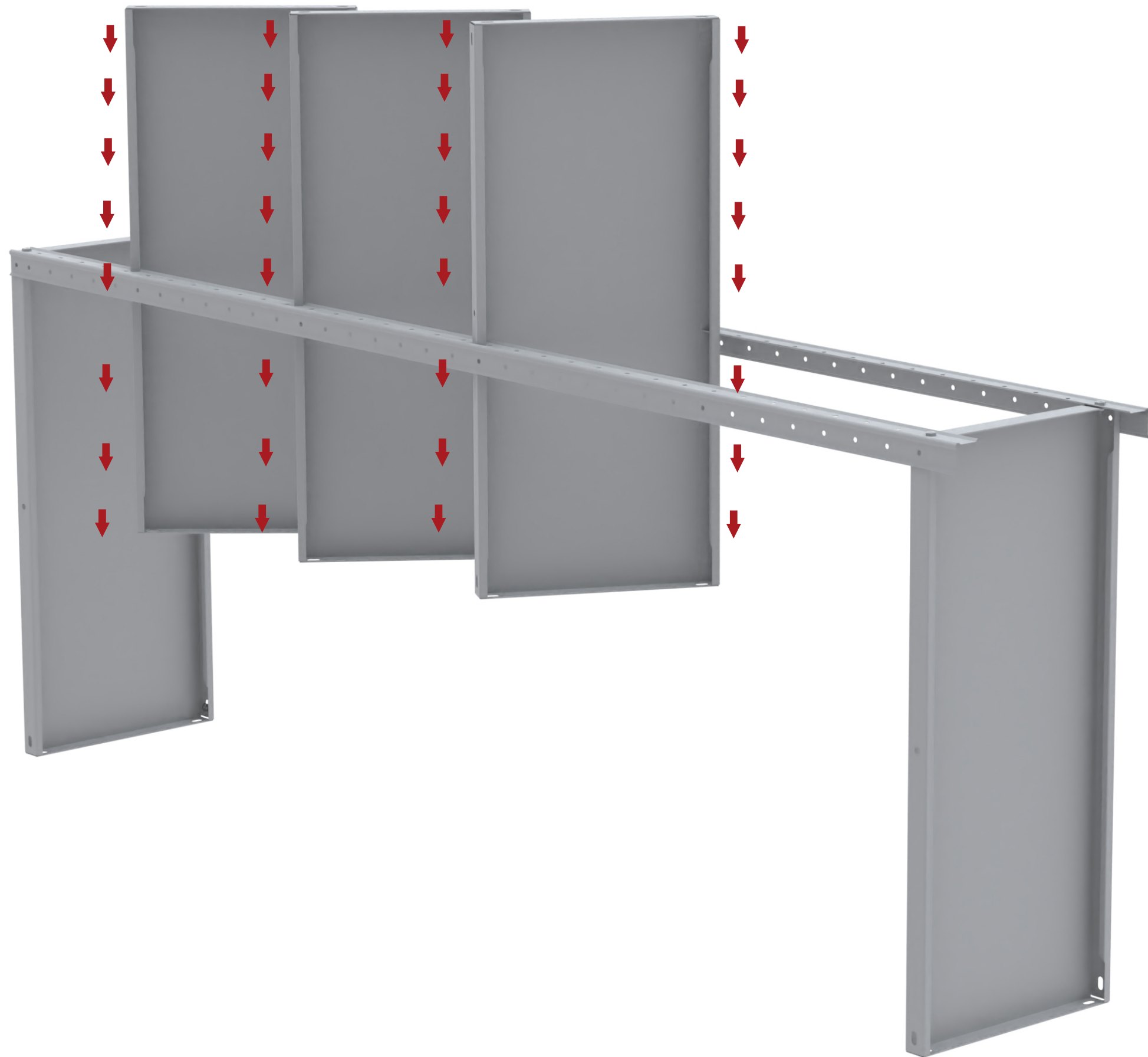
01





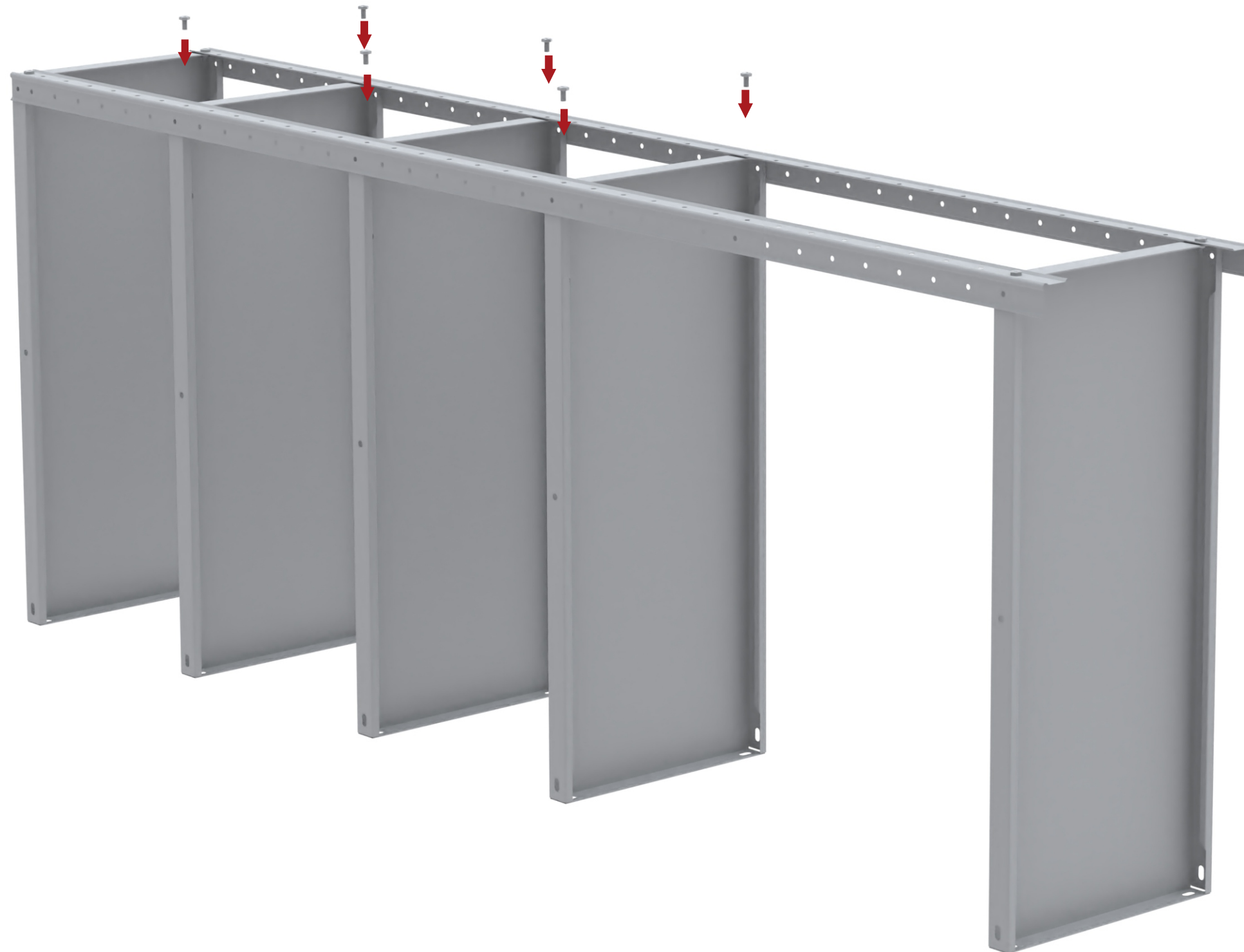






06

Parafuso Polegada 1/4 x 1/2

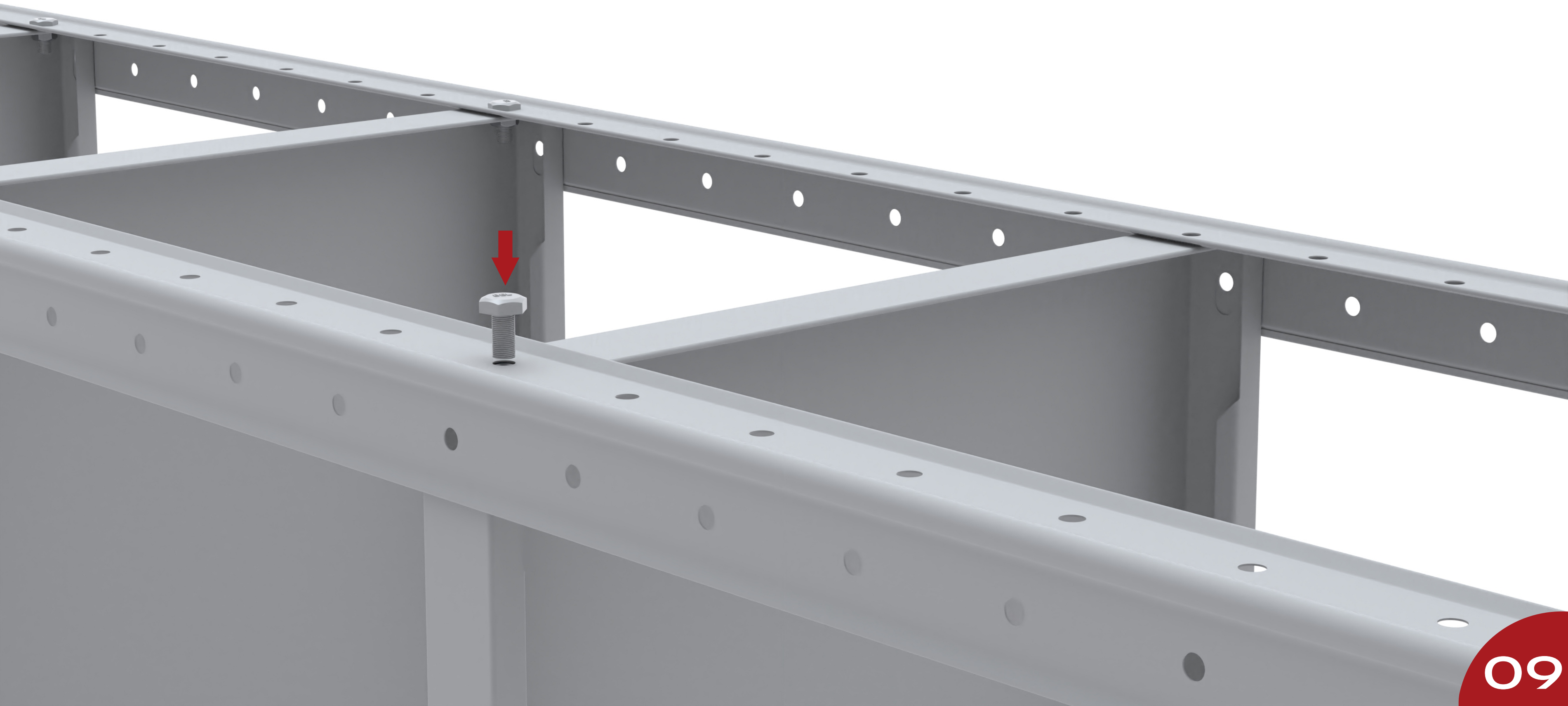


07



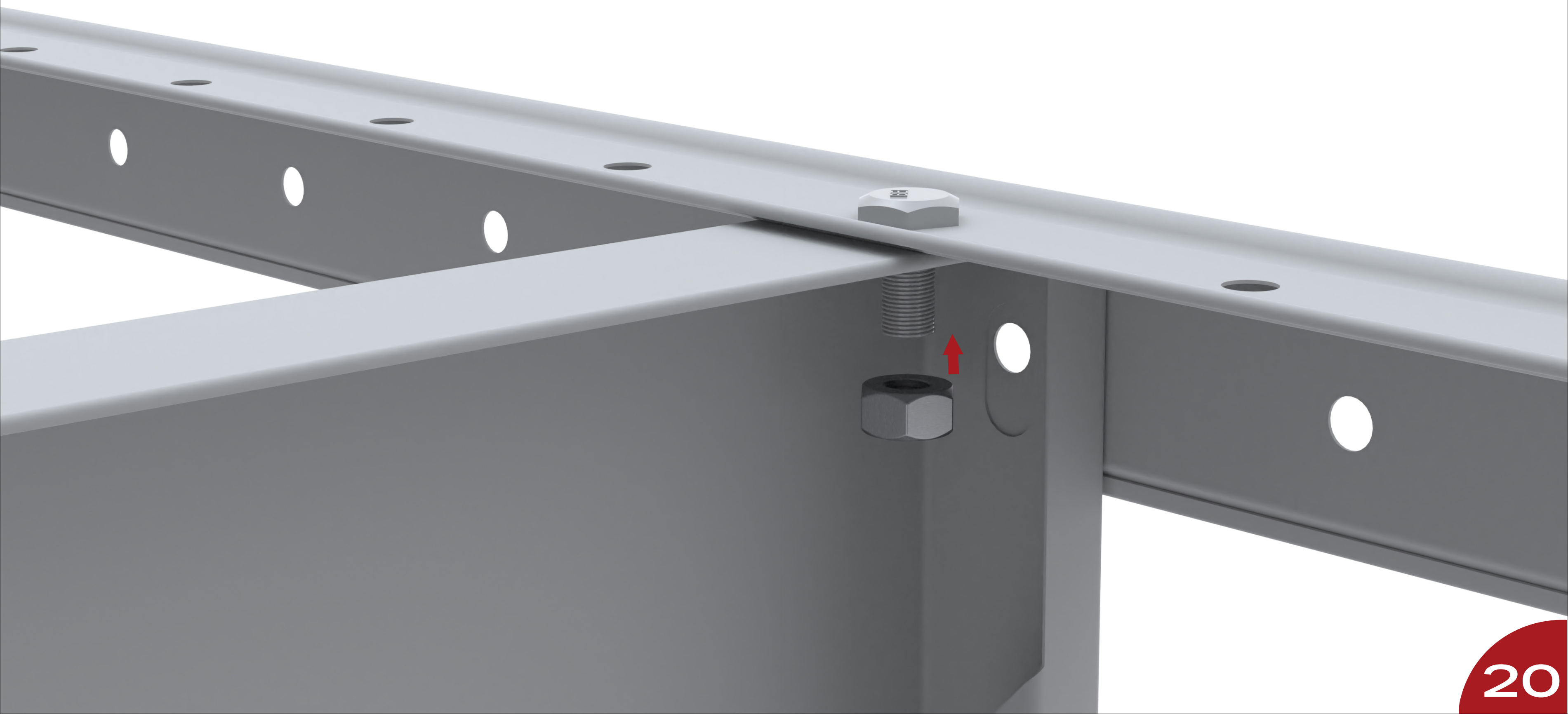
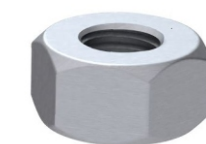
01

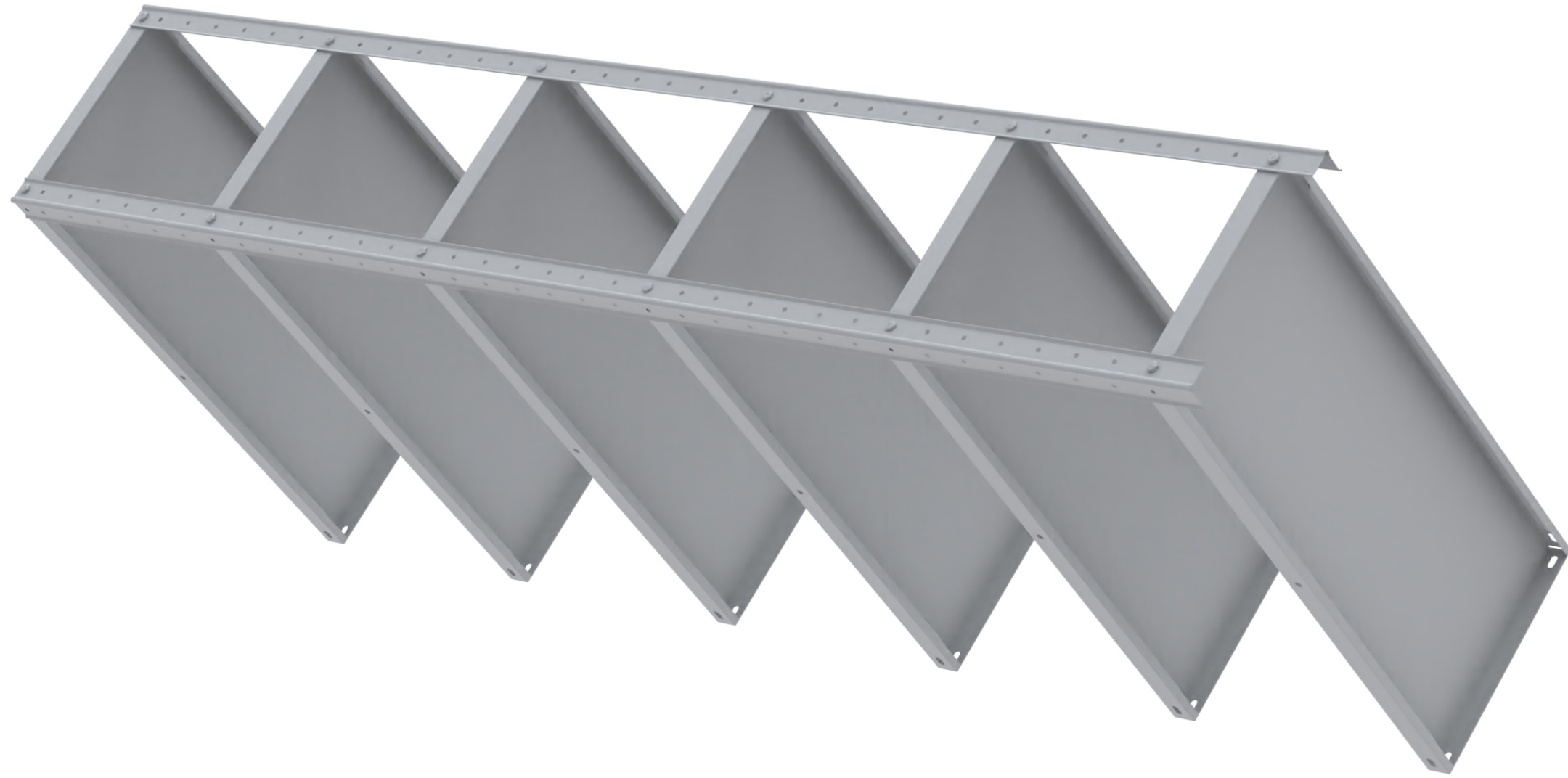
Parafuso Polegada 1/4 x 1/2

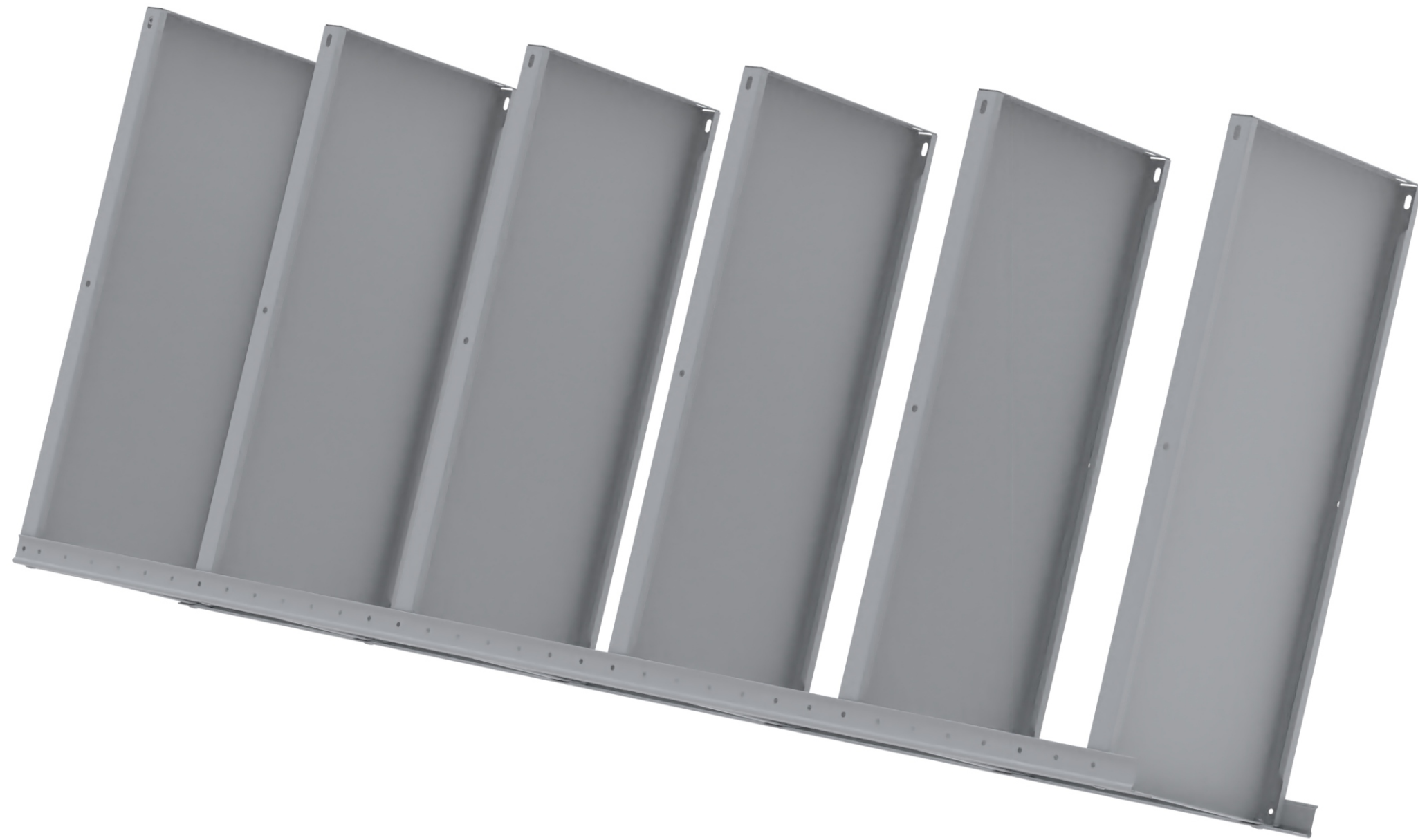


01

Porca Sextavada 1/4



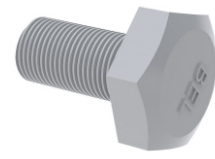






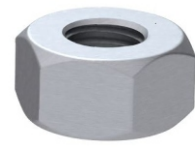


06



Parafuso Polegada 1/4 x 1/2

06



Porca Sextavada 1/4







01
Coluna

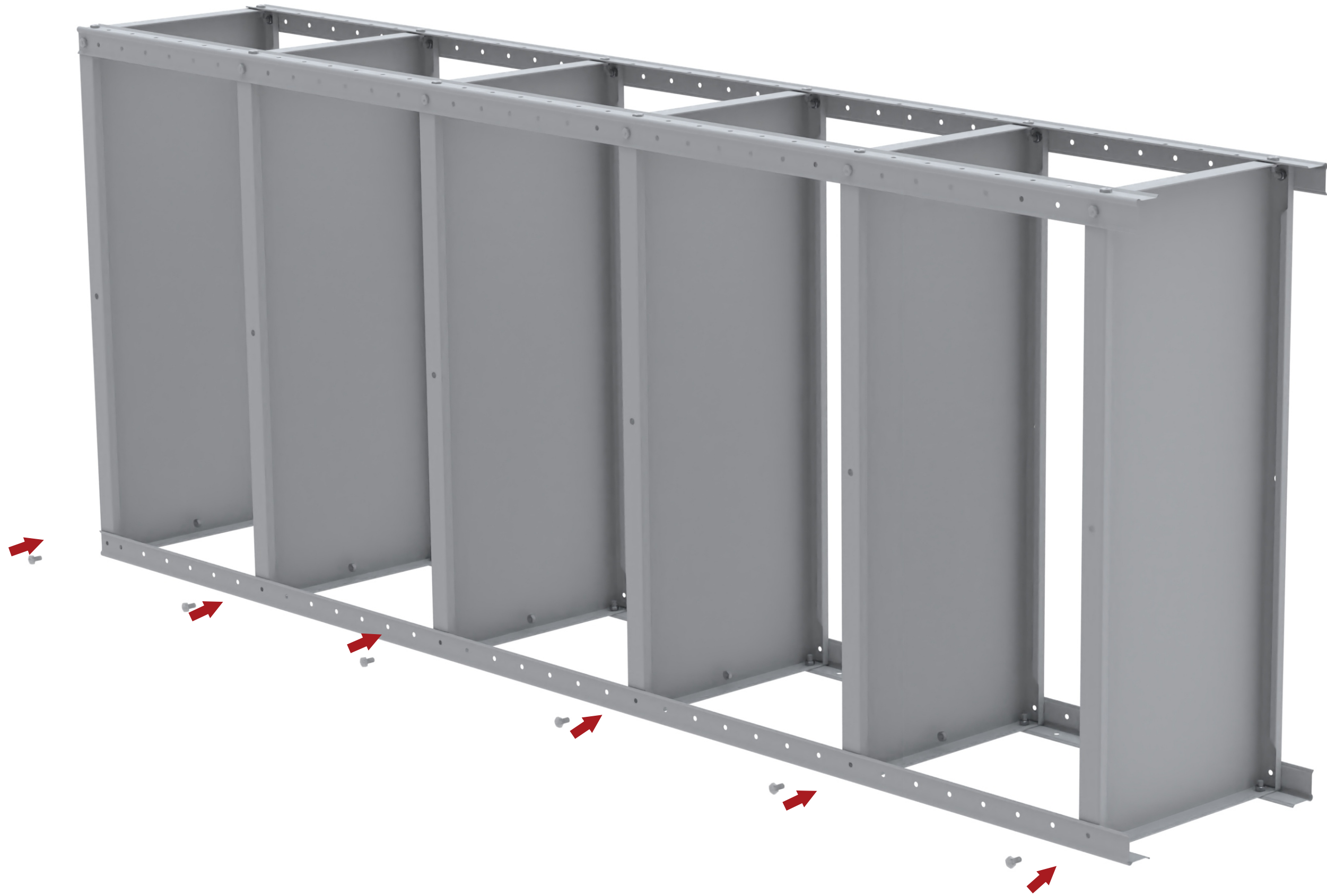






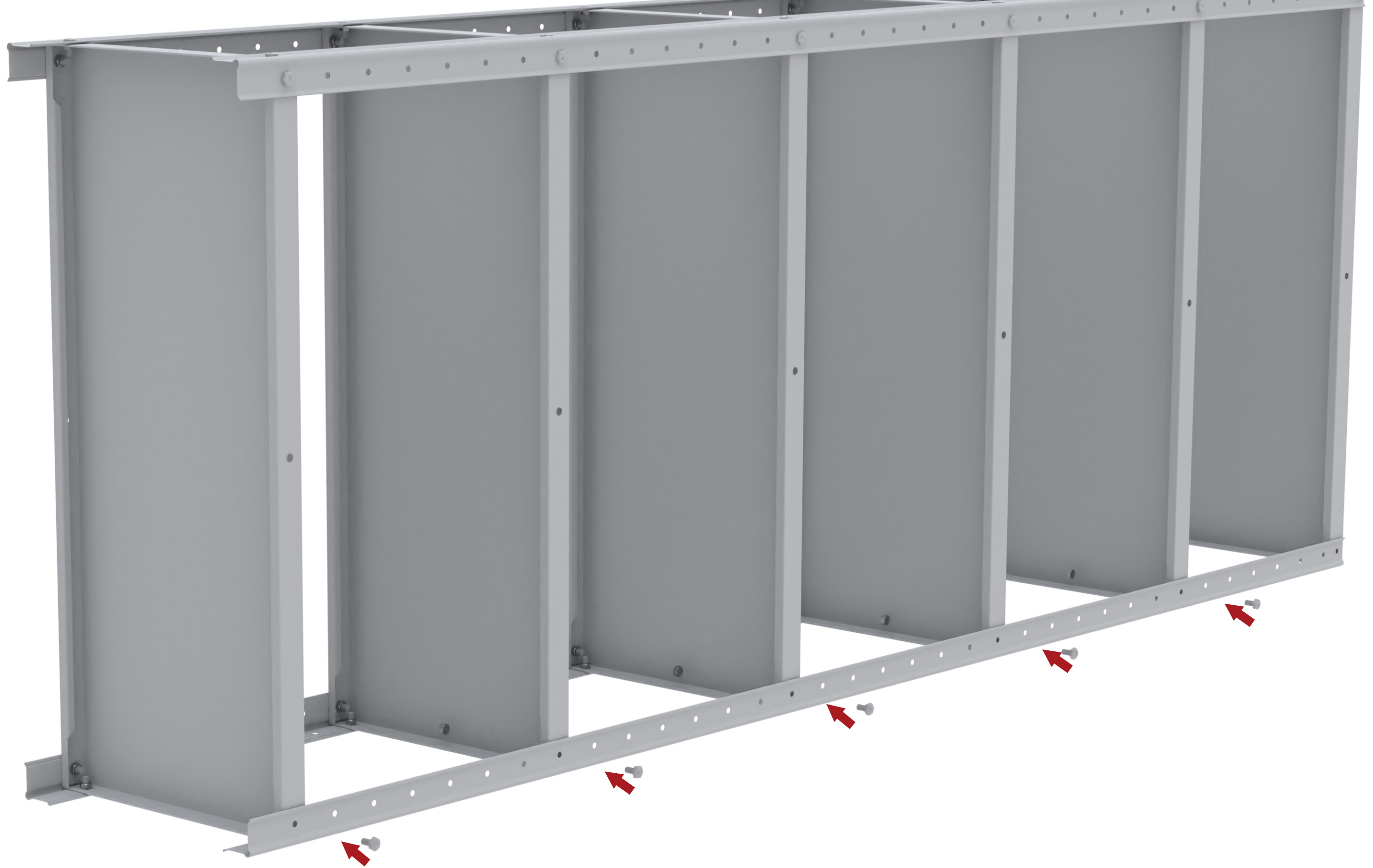














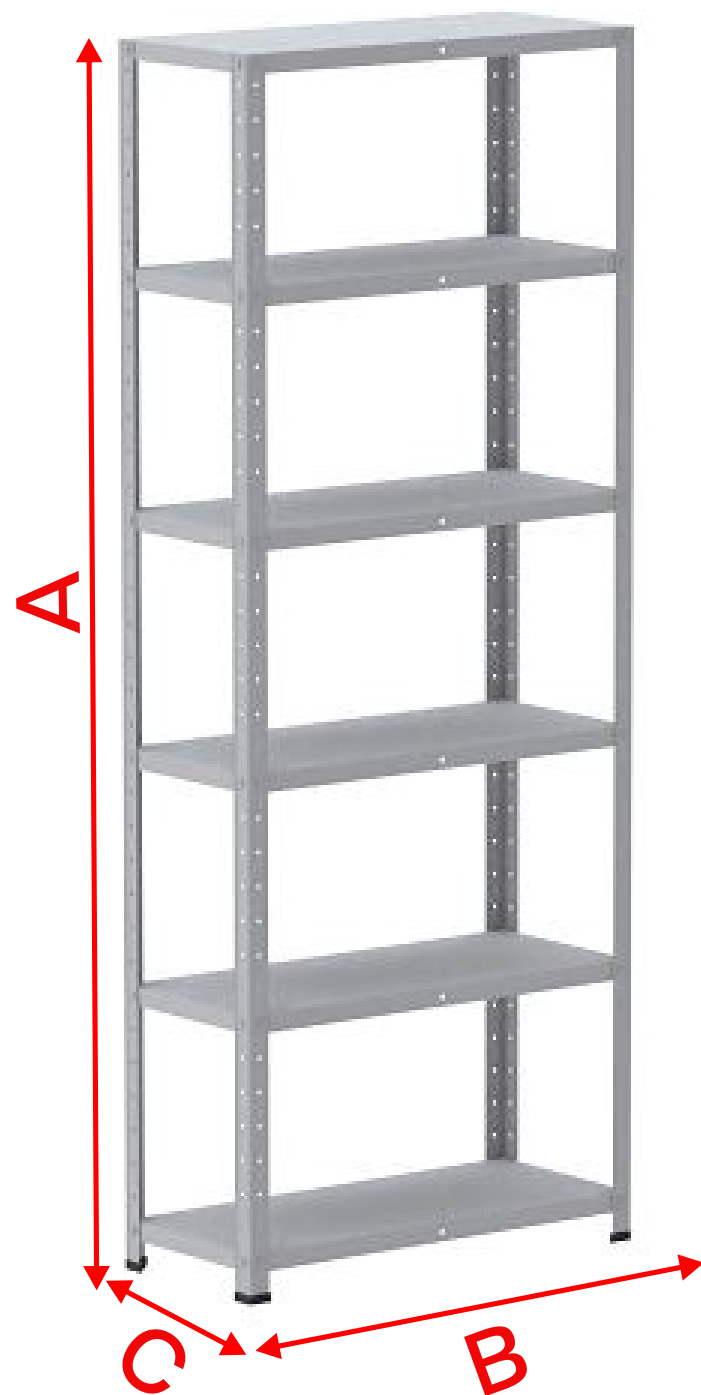
04

Ponteira Plástica



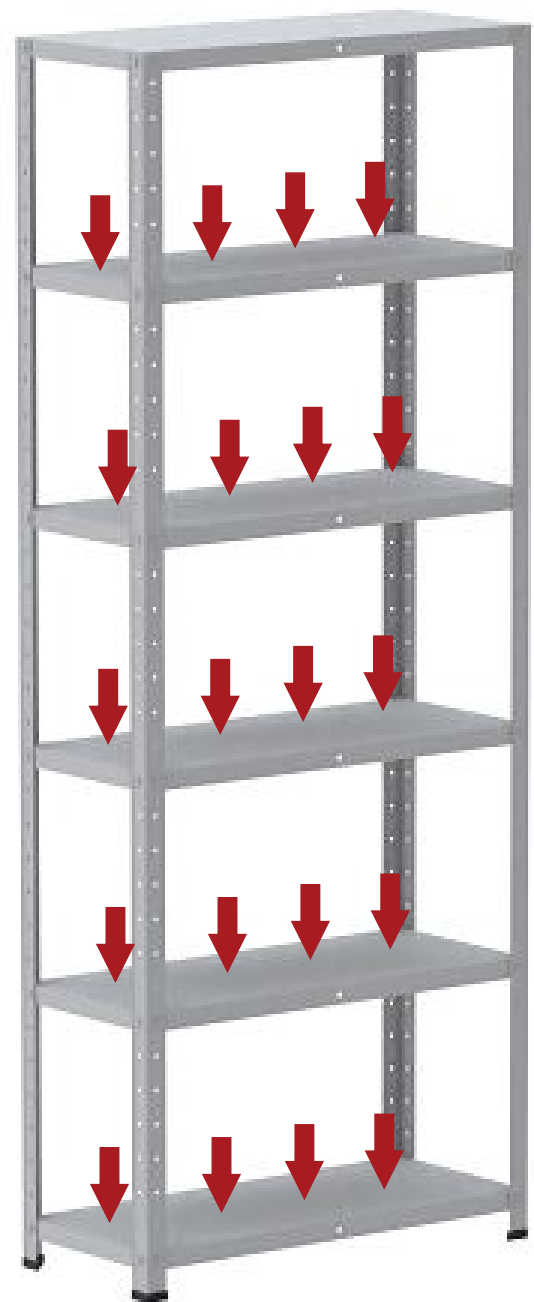


Montagem Final



	A (mm)	B (mm)	C(mm)	número de prateleiras
ESTANTE DE AÇO - PRÉ MOLDADA 1400	1400	700	300	04
ESTANTE DE AÇO - PRÉ MOLDADA 1800	1800	700	300	06
ESTANTE DE AÇO - PRÉ MOLDADA 1800	1800	700	300	05

Peso por prateleira



A capacidade de peso, distribuído,
por prateleira é de : 20 KG

Instrução de Limpeza

Para produtos em MDF, MDP e MADEIRA (PEÇAS ENVERNIZADAS, TINGIDAS, LAQUEADAS COM PINTURA UV)

- Para a limpeza, utilize uma flanela seca ou pano macio, levemente umedecido com água. Utilize um pano seco em seguida;
- Evite contato com produtos químicos e abrasivos (solventes, thinner, acetona, etc.)

Para produtos METÁLICOS

- Para a limpeza, utilize uma flanela seca ou pano macio, levemente umedecido com água;
- Evite o contato direto com objetos cortantes;
- Evite contato com produtos químicos e abrasivos (solventes, thinner, acetona, etc.)
- Não utilize nenhum tipo de esponja de aço.

Com essas dicas, seus móveis vão estar sempre limpos e vão durar ainda mais!