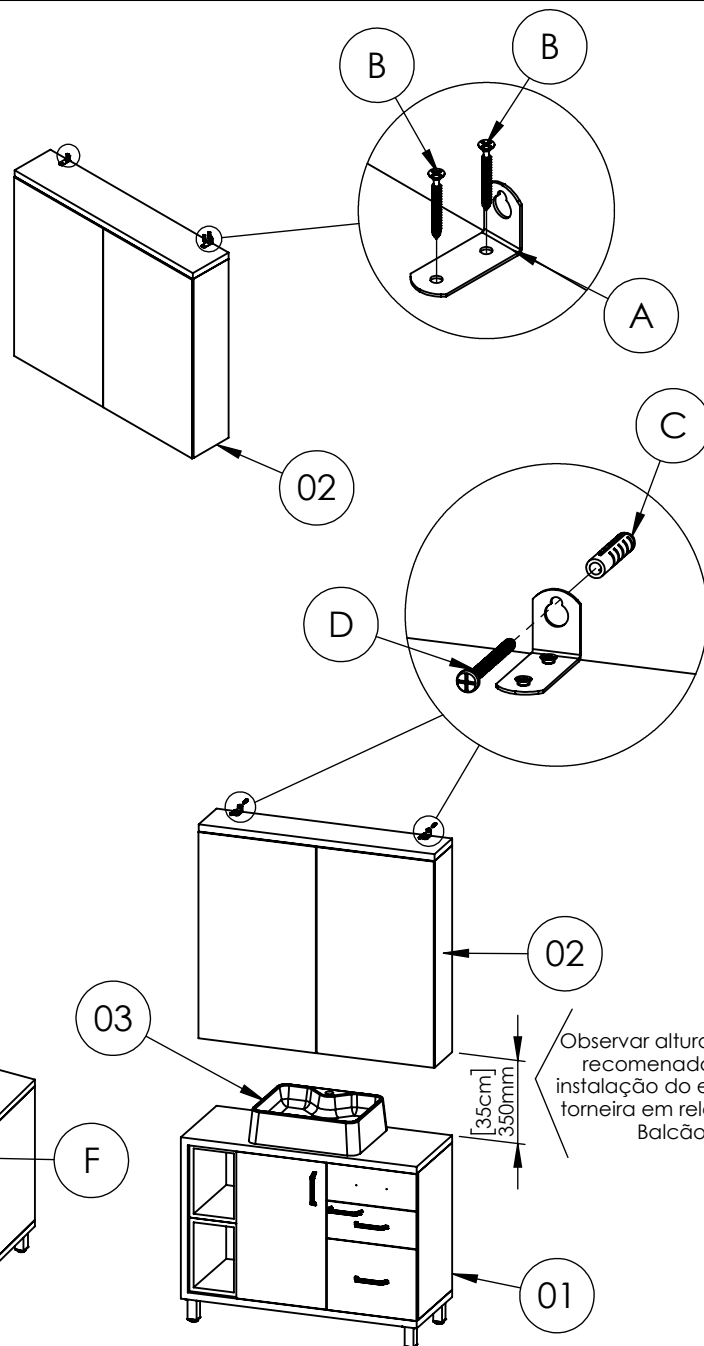
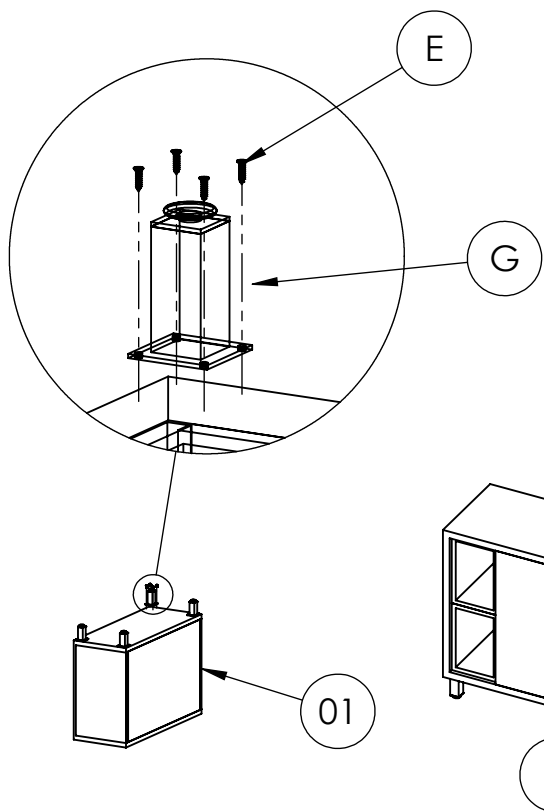


Ref. 1030



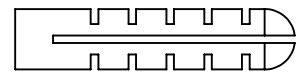
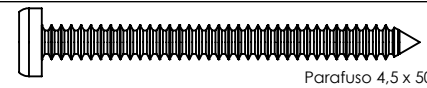



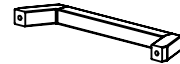
Instruções de montagem

Notas Especiais:

- 01** - Examine completamente todas as peças do móvel antes de iniciar o trabalho.
- 02** - Recomenda-se montar o móvel em local limpo e adequado conforme manual de montagem.
- 03** - É de responsabilidade do montado seguir as instruções do manual de montagem para garantir a estrutura do móvel.
- 04** - Para limpeza, utilizar somente pano macio e úmido e sabão neutro.



Observar altura mínima recomendada para instalação do espelho e torneira em relação ao Balcão.
35cm
350mm

| Ref. | Descrição | QTD. |
|------|--|------|
| A |  Suporte de fixação | 2 |
| B |  Parafuso 3,5 x 30 CC | 4 |
| C |  Bucha plastica | 2 |
| D |  Parafuso 4,5 x 50 CP | 2 |
| E |  Parafuso 3,5 x 14 CC | 16 |
| F |  Parafuso 3,5 x 25 CC | 8 |
| G |  Ref 1030 - sapata | 4 |
| H |  Puxador | 4 |
| 01 | Ref 1030 - Balcão | 1 |
| 02 | Ref 1030 - Espelho | 1 |
| 03 | Cuba | 1 |