

Balcão de Pia Pérola

Como trocar seu produto

Se seu produto chegou com algum defeito você tem 7 dias para solicitar a troca. Você vai precisar:

- 1 Ter em mãos as fotos das peças com defeito; descrição; código (como está aqui no manual) e quantidade de peças com defeito.
- 2 Acesse o chat em nosso site.
- 3 Selecione o seu pedido, e depois a opção “Quero trocar um produto”.
- 4 Pronto, agora é só preencher as informações e enviar. Entraremos em contato por e-mail para te dar todas as instruções.

Dicas para prolongar a vida útil do móvel

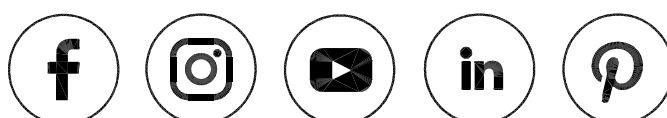
- 1 Retire o pó com uma flanela seca, depois use um pano macio, levemente umedecido com água. Pode utilizar detergente neutro ou sabão neutro.
- 2 Reaperte os parafusos de tempos em tempos para garantir a estabilidade e durabilidade.
- 3 O acabamento do seu produto pode ser danificado pela falta de ventilação e excesso de calor.

Qualquer dúvida sobre os nossos produtos você pode entrar em contato pelo nosso canal de atendimento:

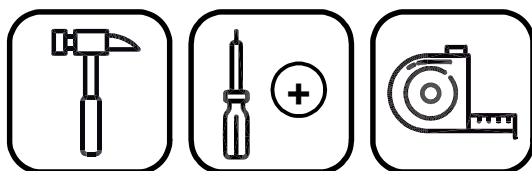
<https://www.madeiramadeira.com.br/central-de-ajuda>

Para mais dicas amigas e inspirações de decoração acesse:
<https://www.madeiramadeira.com.br/central-de-dicas>

Siga MadeiraMadeira:



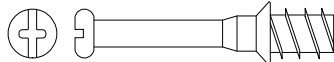
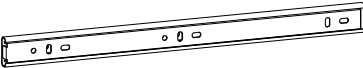

Para a montagem do produto você vai precisar de:



- ☑ Confira as peças, componentes e se possui as ferramentas necessárias para a montagem.
- ☑ Para proteger seu móvel, coloque as peças sobre um tapete.
- ☑ Para realizar a montagem, é necessário 02 pessoas. Convide sua família e amigos para montar com você.

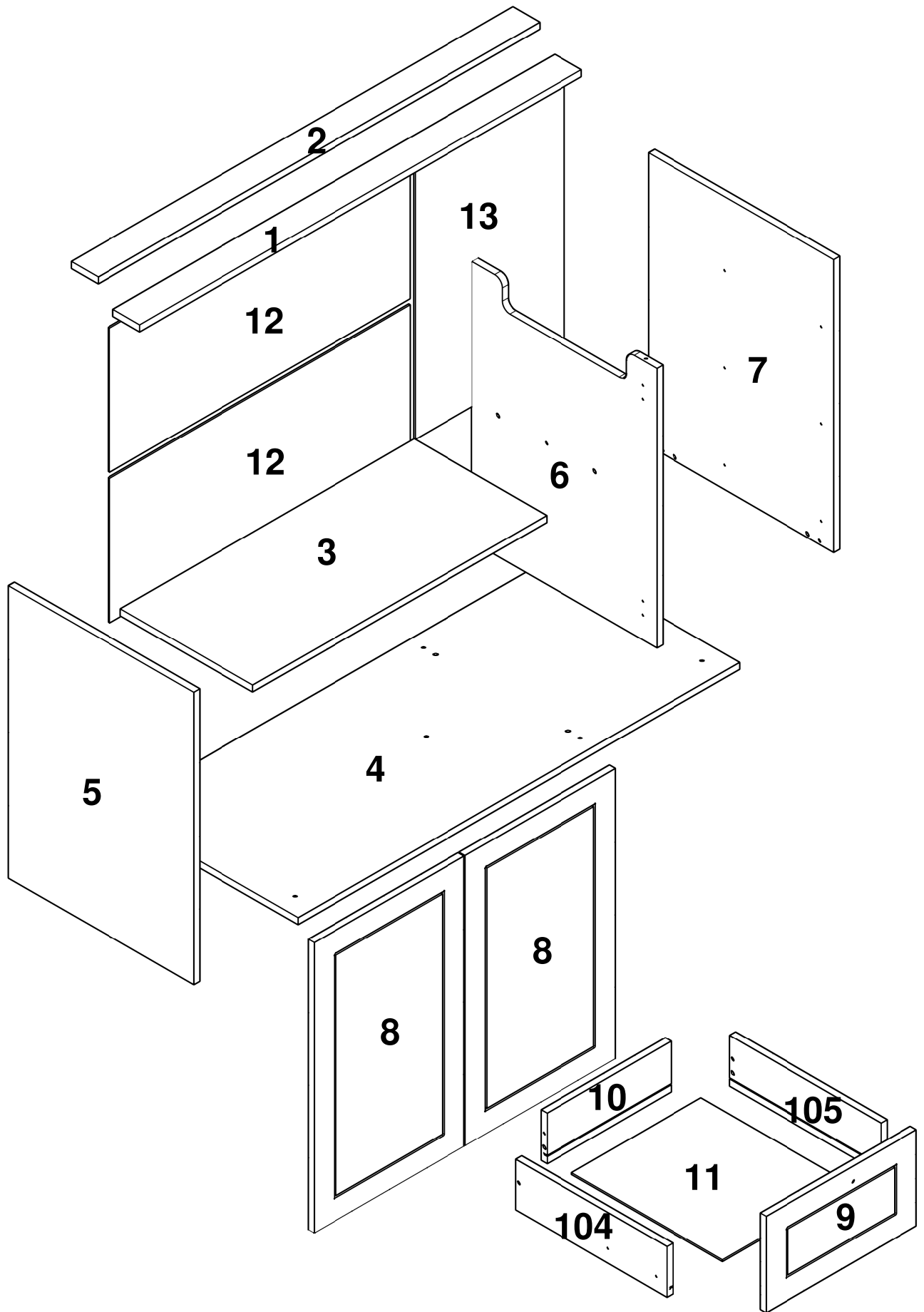
LISTA DE FERRAGENS

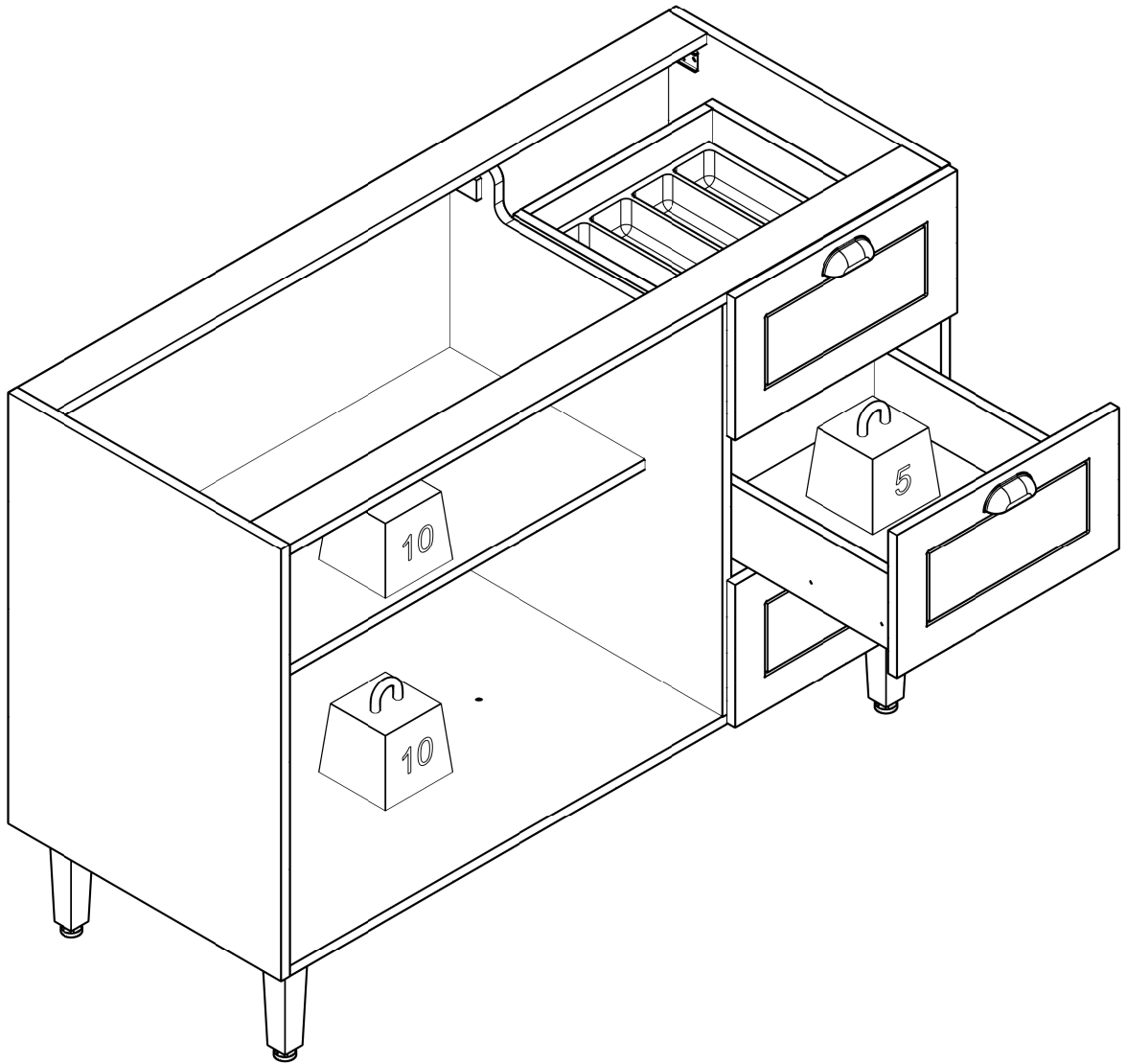
REF	DESCRIÇÃO	ILUSTRAÇÃO	QTD.
A	Parafuso Flangeado 5,0x60		03
B	Cola 13 g		01
C	Bucha Expansiva 8X50		03
D	Parafuso Flangeado 4,5x45		05
E	Garra de metal		09
F	Cavilha 8x30 mm		32
G	Parafuso estrutural 5,0 X 50		12
H	Chave allen 3mm		01
I	Puxador Conchinha		05
J	Tampas Estrutural Caixa		09

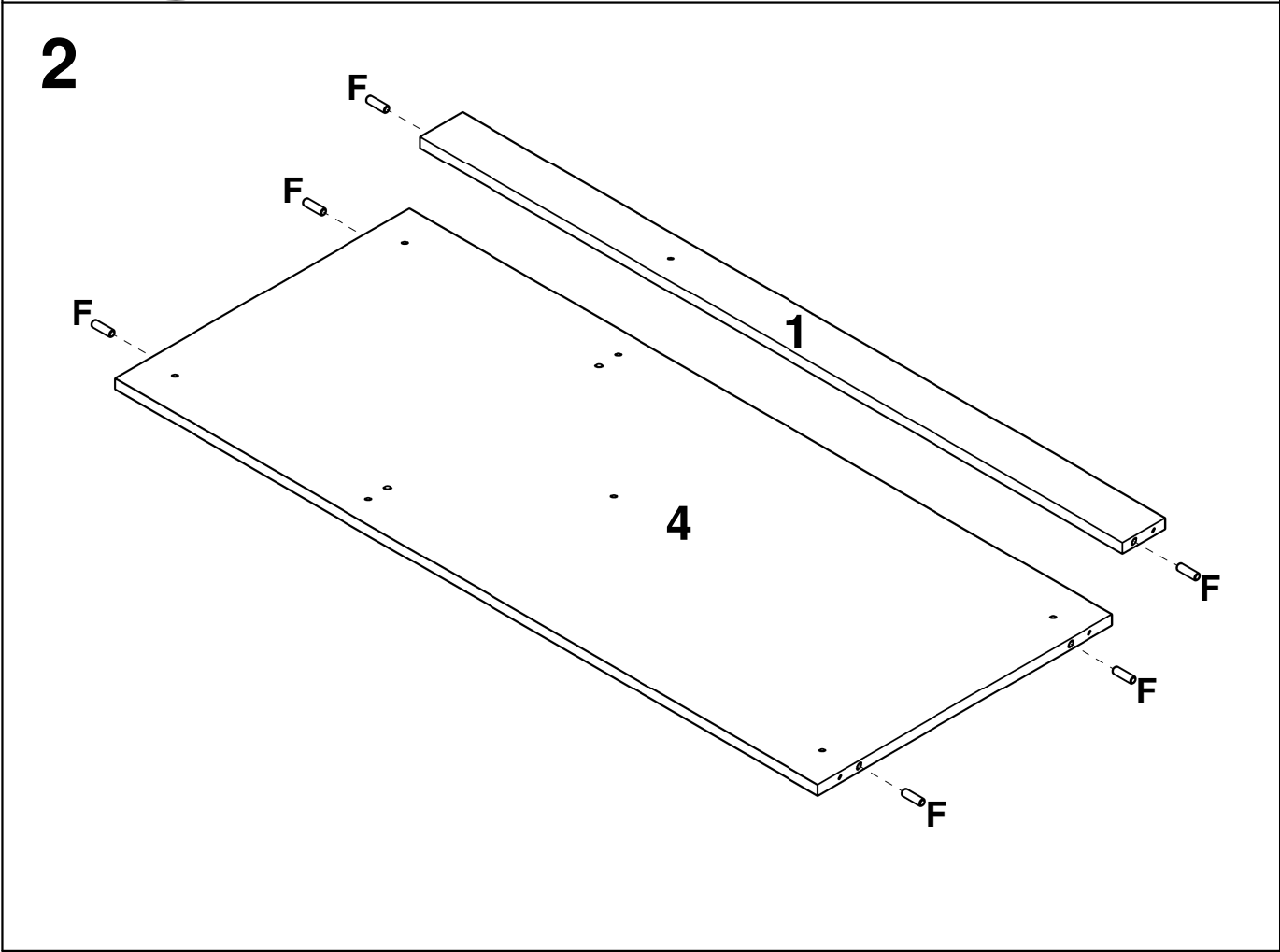
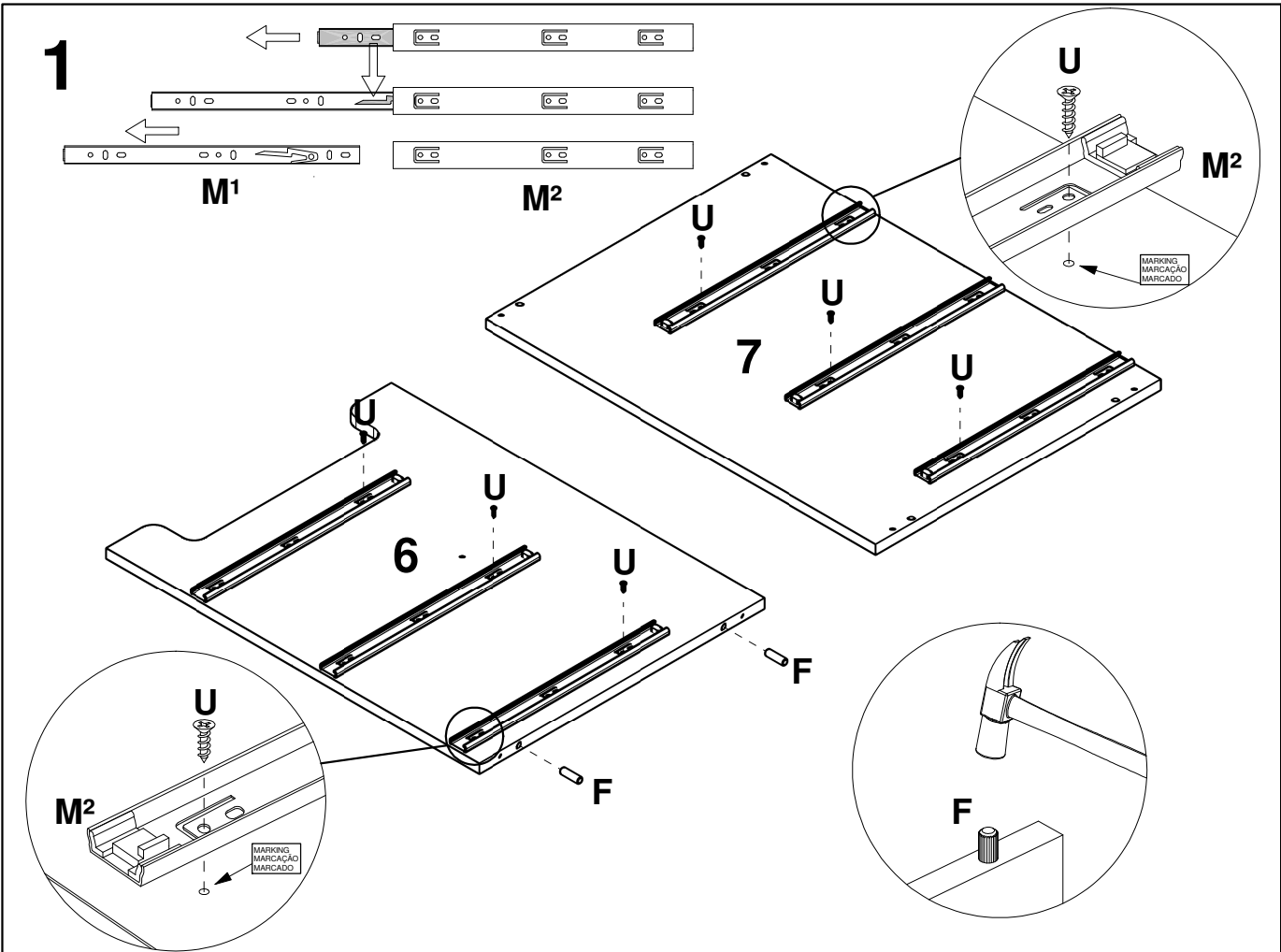
K	Haste Minifix		06
L	Tambor Minifix		06
M	Corrediça Telescópica 27mm		06
N	Tapa Furo Adesivo		06
O	Dobradiça Reta 35mm		02
P	Prego 10X10		48
Q	Dobradiça Curva 35mm		02
R	Suporte L		03
S	Capa Suporte L		02
T	Parafuso Chato 4,5x45		08
U	Parafuso Chato 3,5x14		24
V	Parafuso Panela 3,5x14		22
X	Parafuso Flangeado 3,5x25		10
W	Pé Cônico		05

LISTA DE PEÇAS

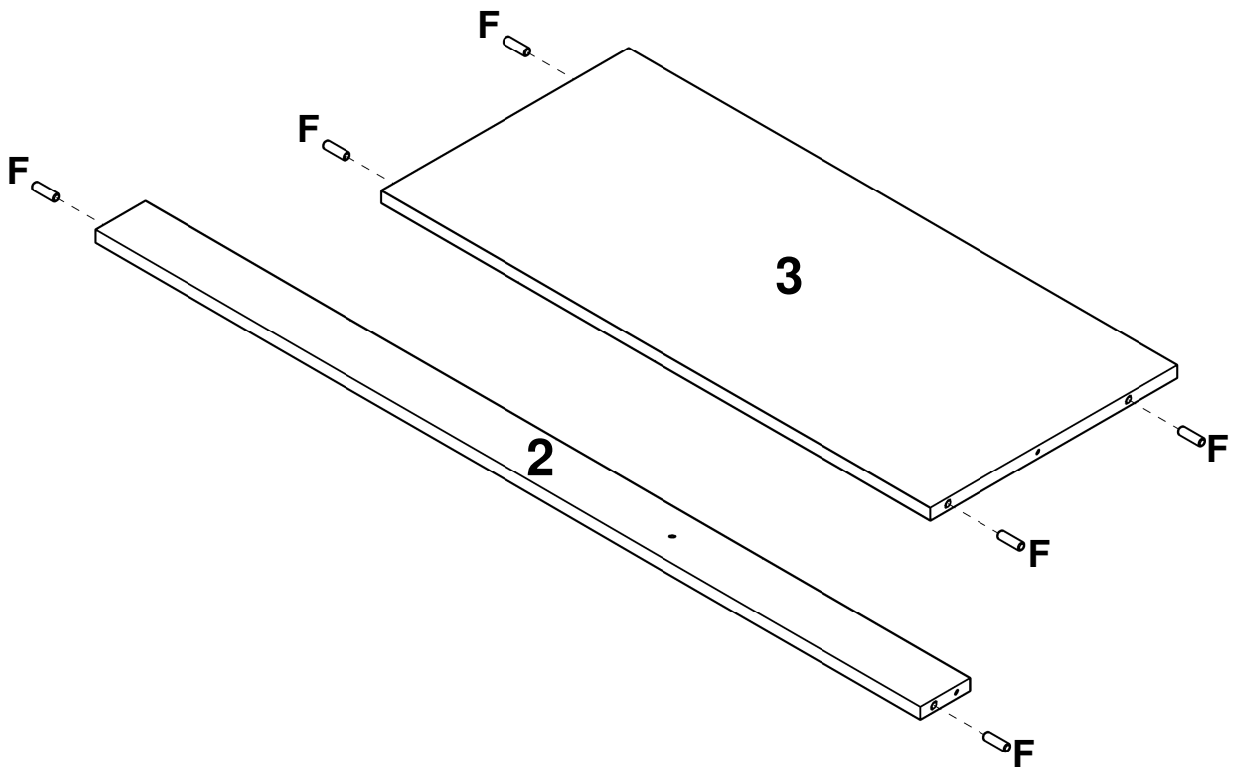
Nº PEÇA	CÓD. IND.	DESCRIÇÃO	QTD	DIMENSÕES (mm)			PESO KG
				COMP.	LARG.	ESP.	
104	160449-104	LATERAL DE GAVETA ESQ.	03	400	115	15	0,48
105	160449-105	LATERAL DE GAVETA DIR.	03	400	115	15	0,48
1	240292-01	TRAVESSA FRONTAL	01	1170	70	15	0,86
2	240292-02	TRAVESSA TRASEIRA	01	1170	70	15	0,86
3	240292-03	PRATELEIRA	01	778	350	15	2,86
4	240292-04	BASE INFERIOR	01	1170	490	15	6,02
5	240292-05	LATERAL ESQUERDA	01	670	490	15	3,45
6	240292-06	DIVISAO	01	640	490	15	3,29
7	240292-07	LATERAL DIREITA	01	670	490	15	3,45
8	240292-08	PORTA	02	666	397	15	2,78
9	240292-09	FRENTE DE GAVETA	03	220	397	15	0,92
10	240292-10	TRASEIRO DE GAVETA	03	328	115	15	0,40
11	240292-11	FUNDO DE GAVETA	03	399	342	3	0,29
12	240292-12	COSTA	02	796	330	3	0,55
13	240292-13	COSTA MENOR	01	660	394	3	0,55



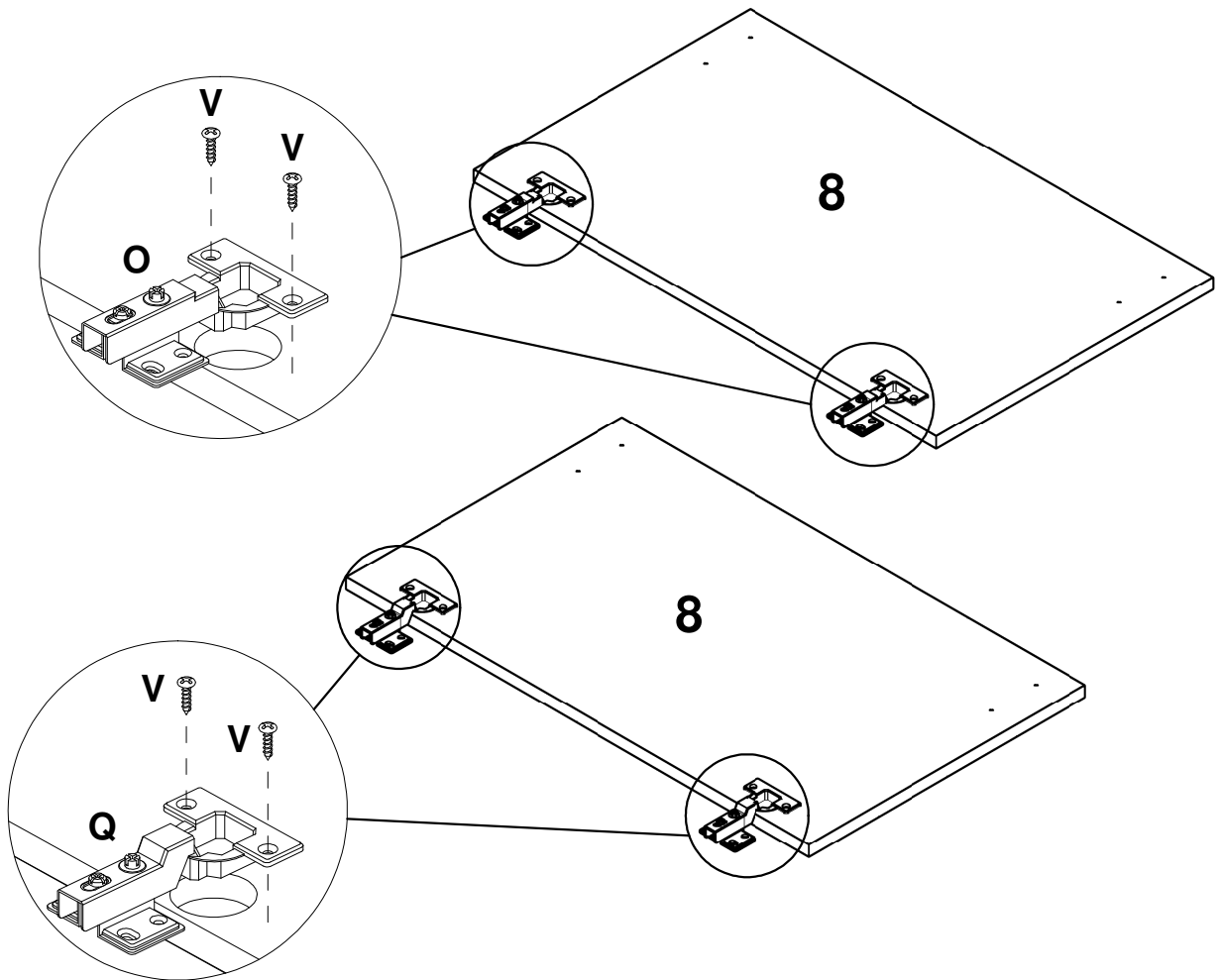




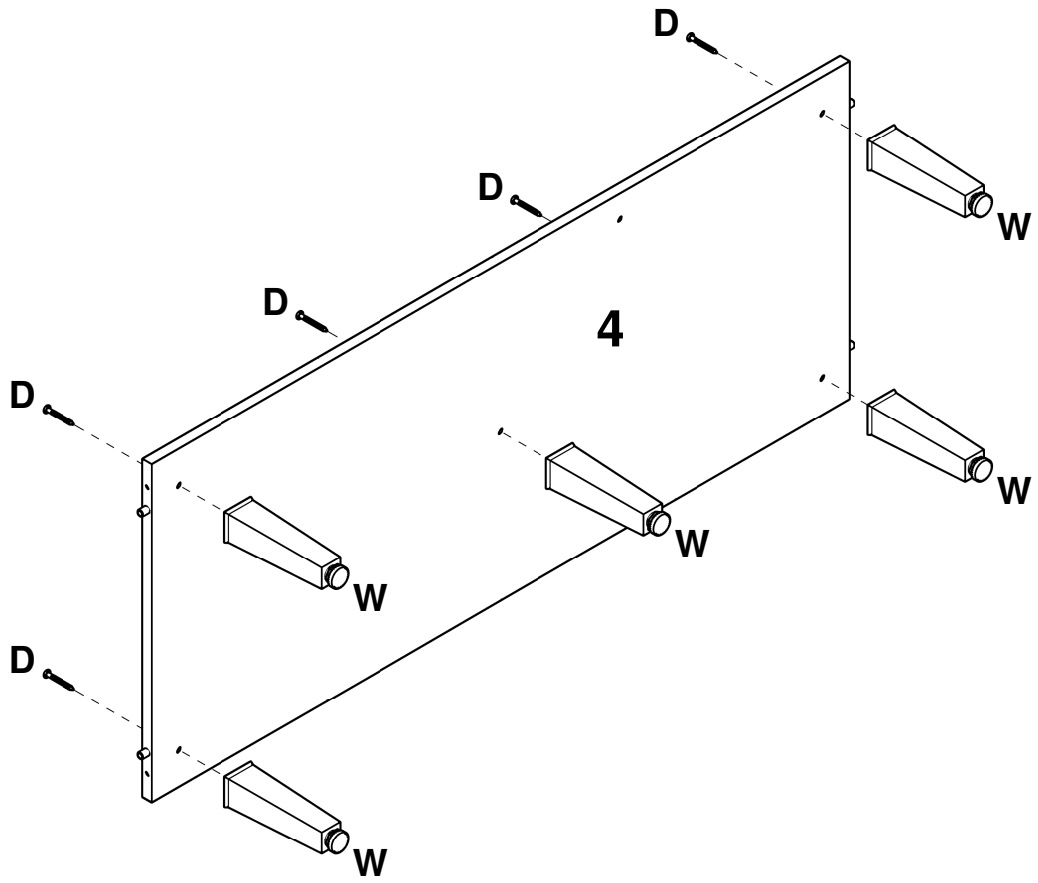
3



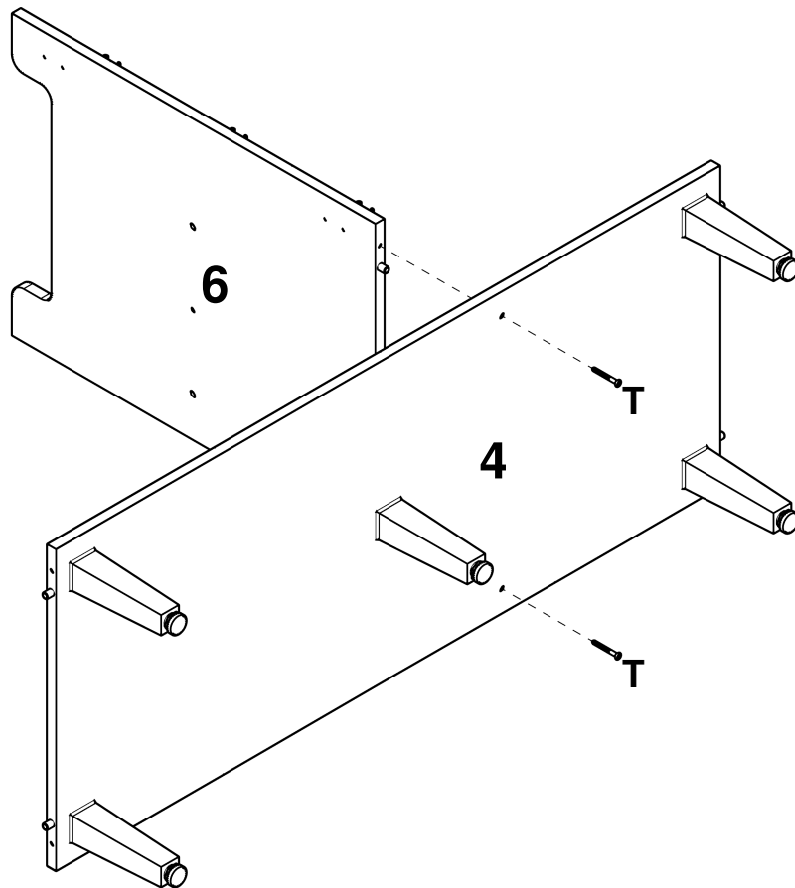
4



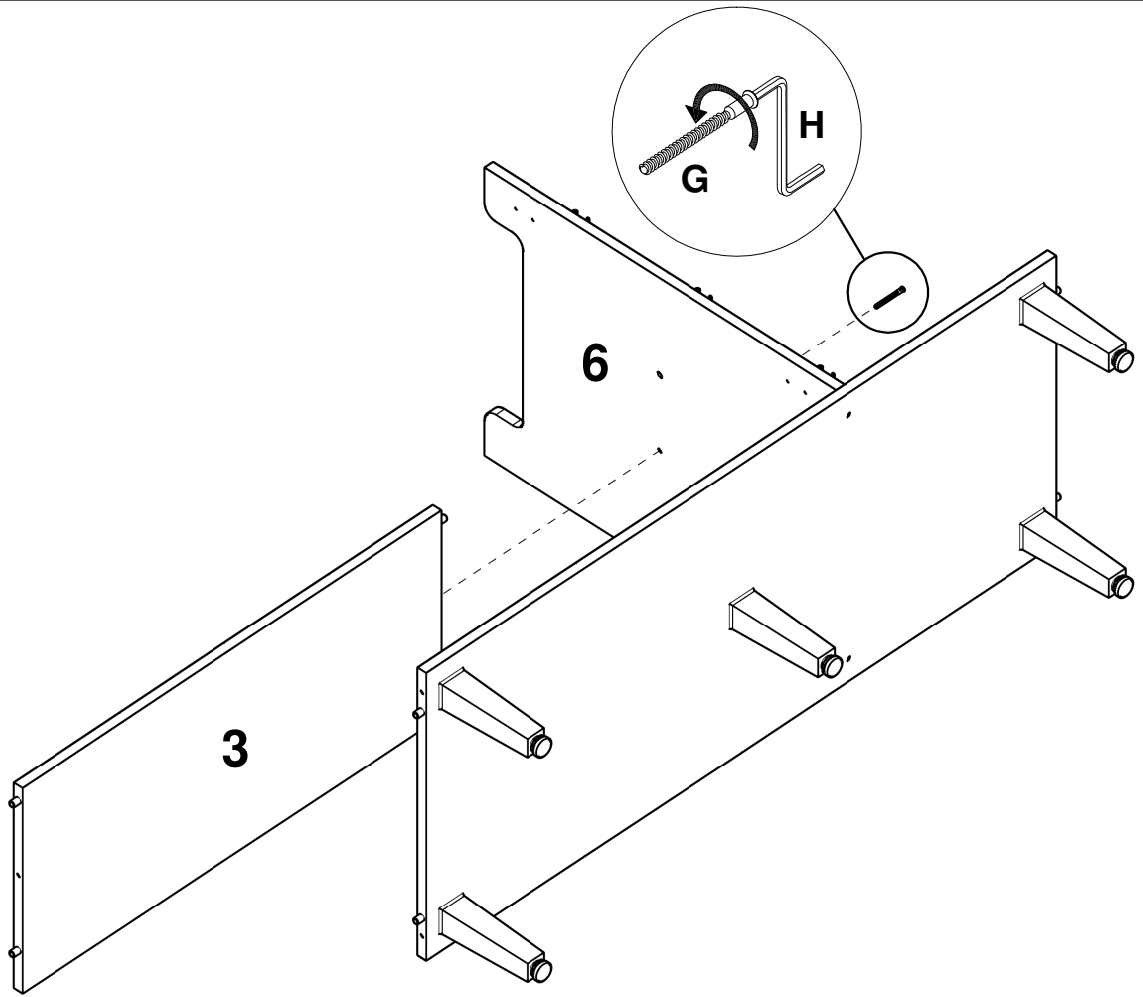
5



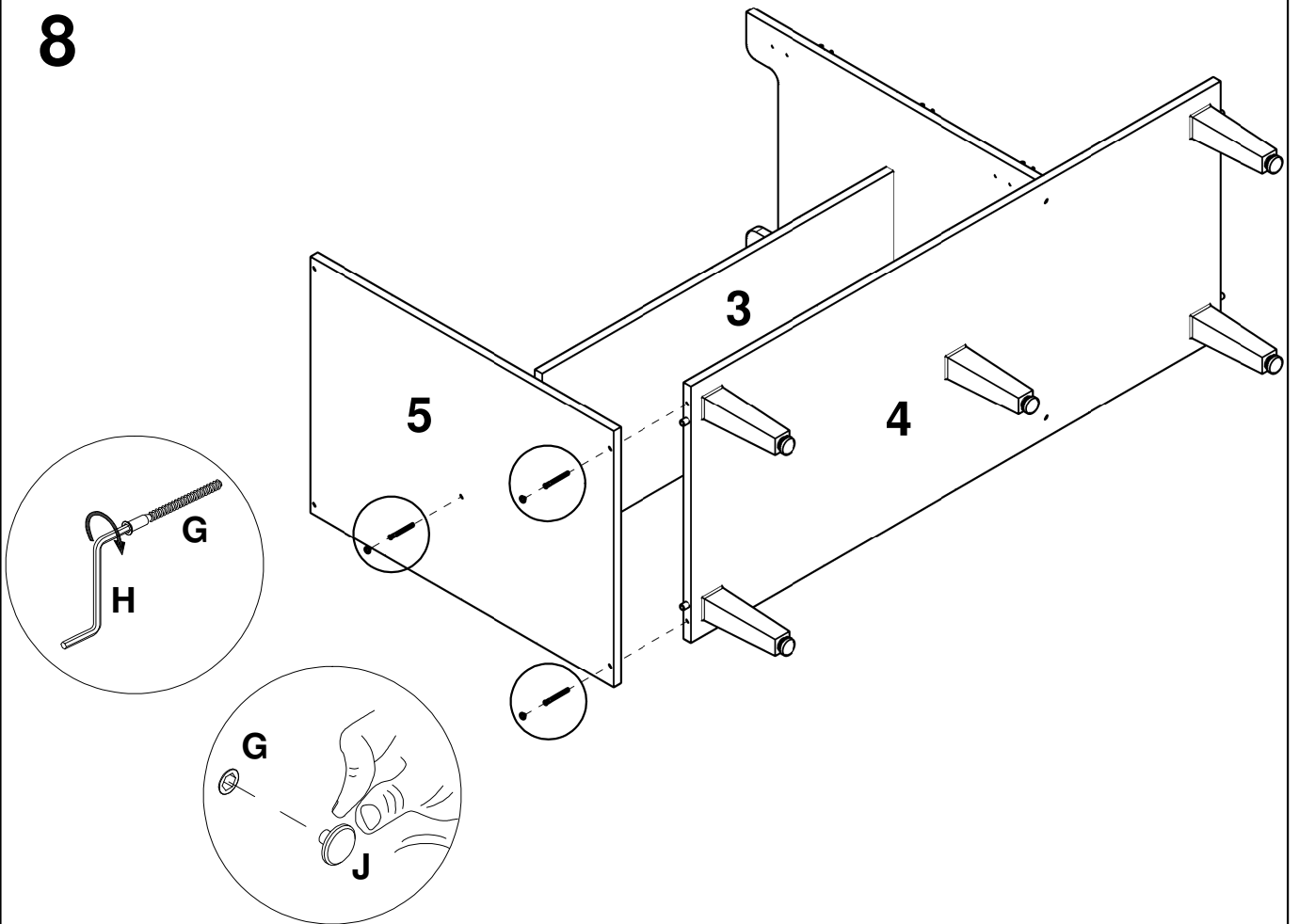
6



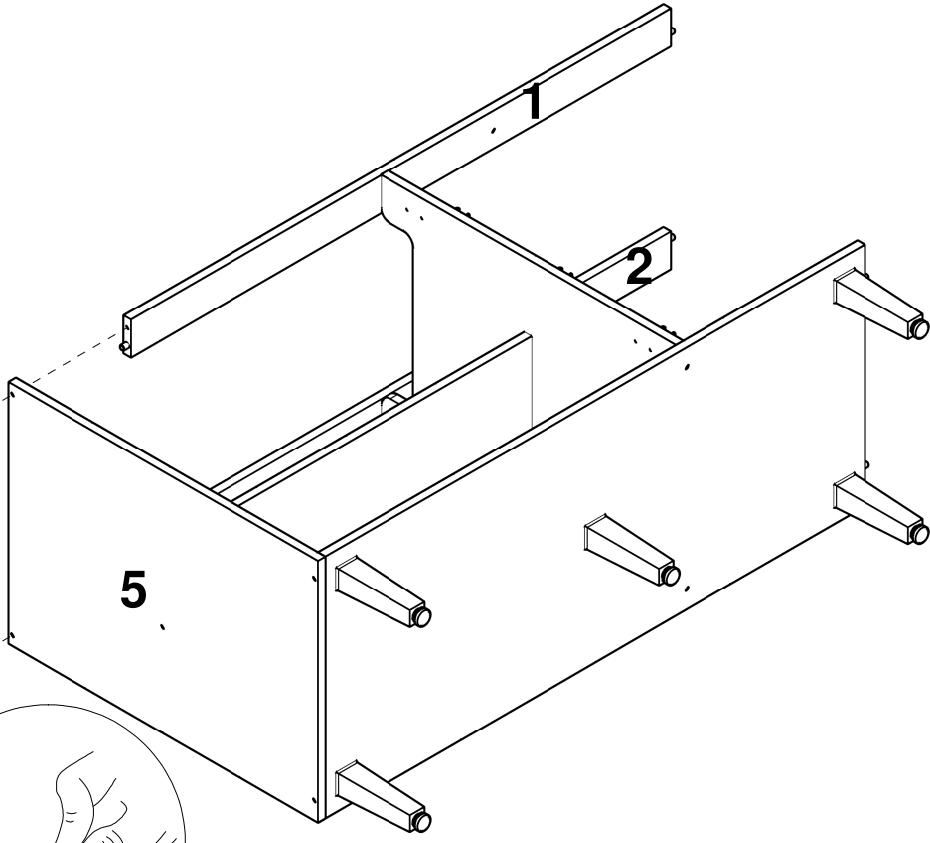
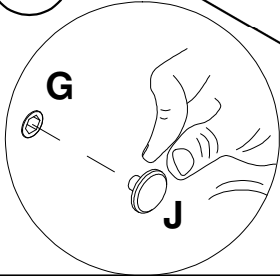
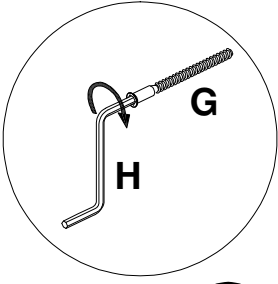
7



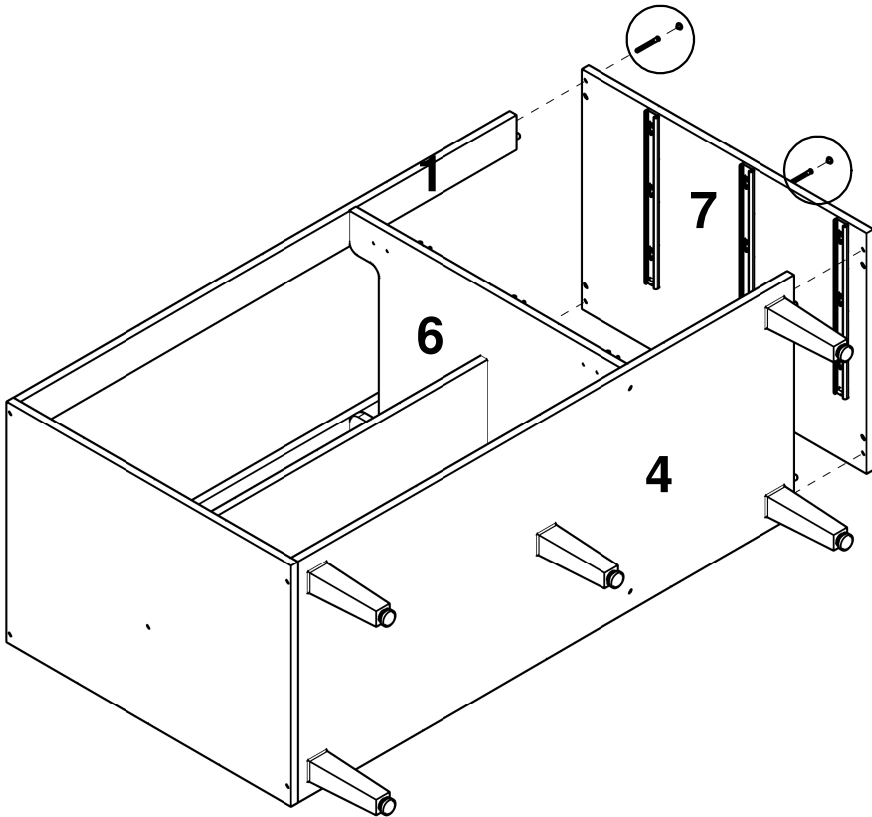
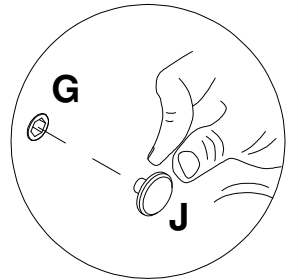
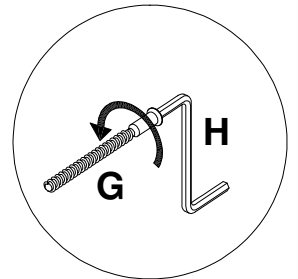
8



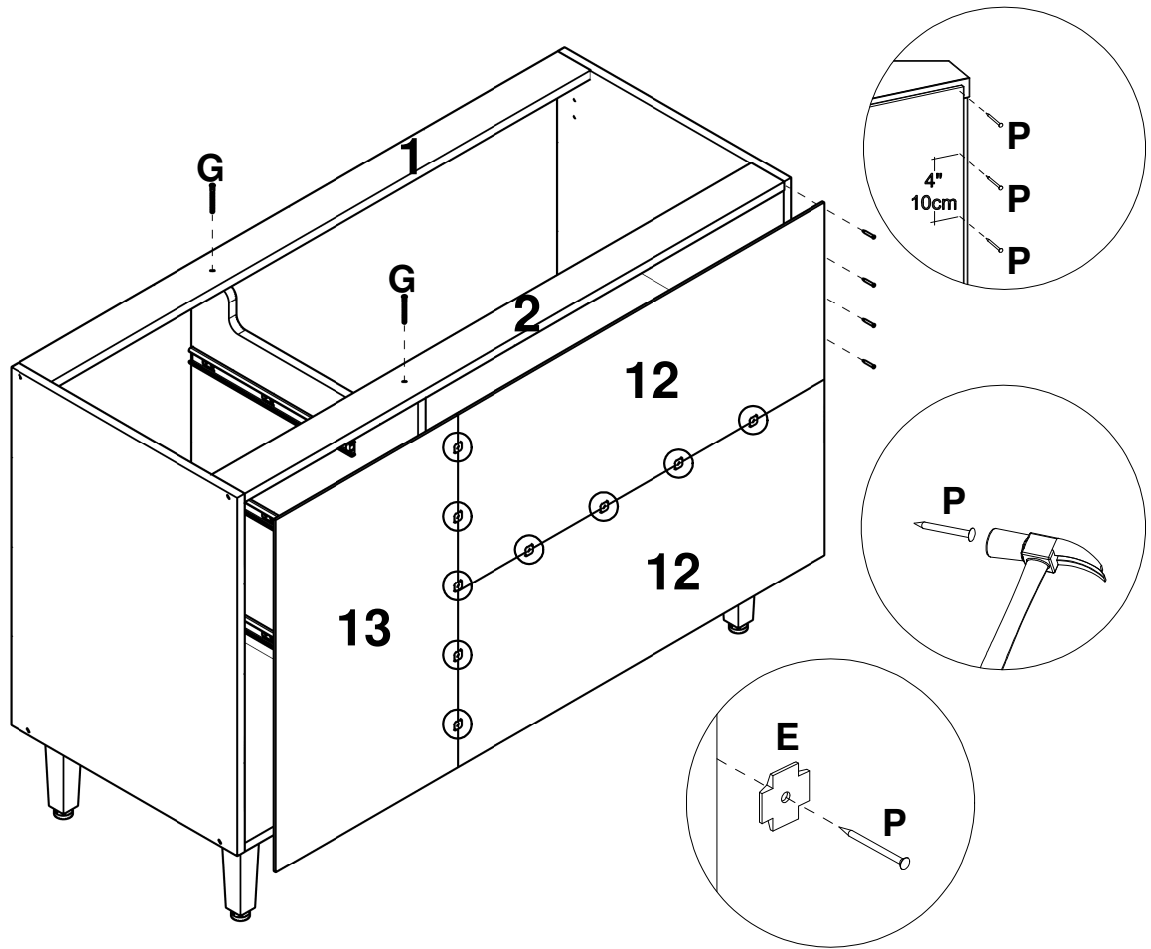
9



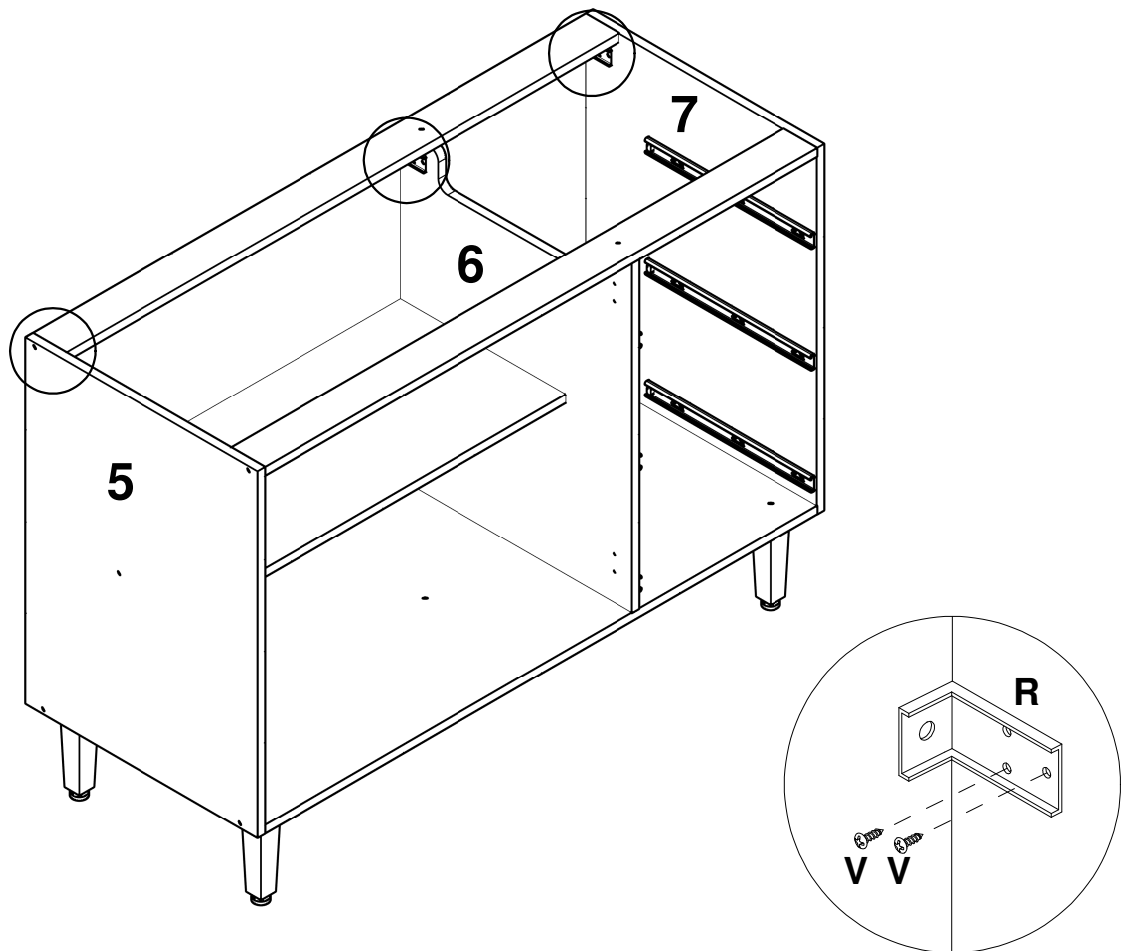
10



11

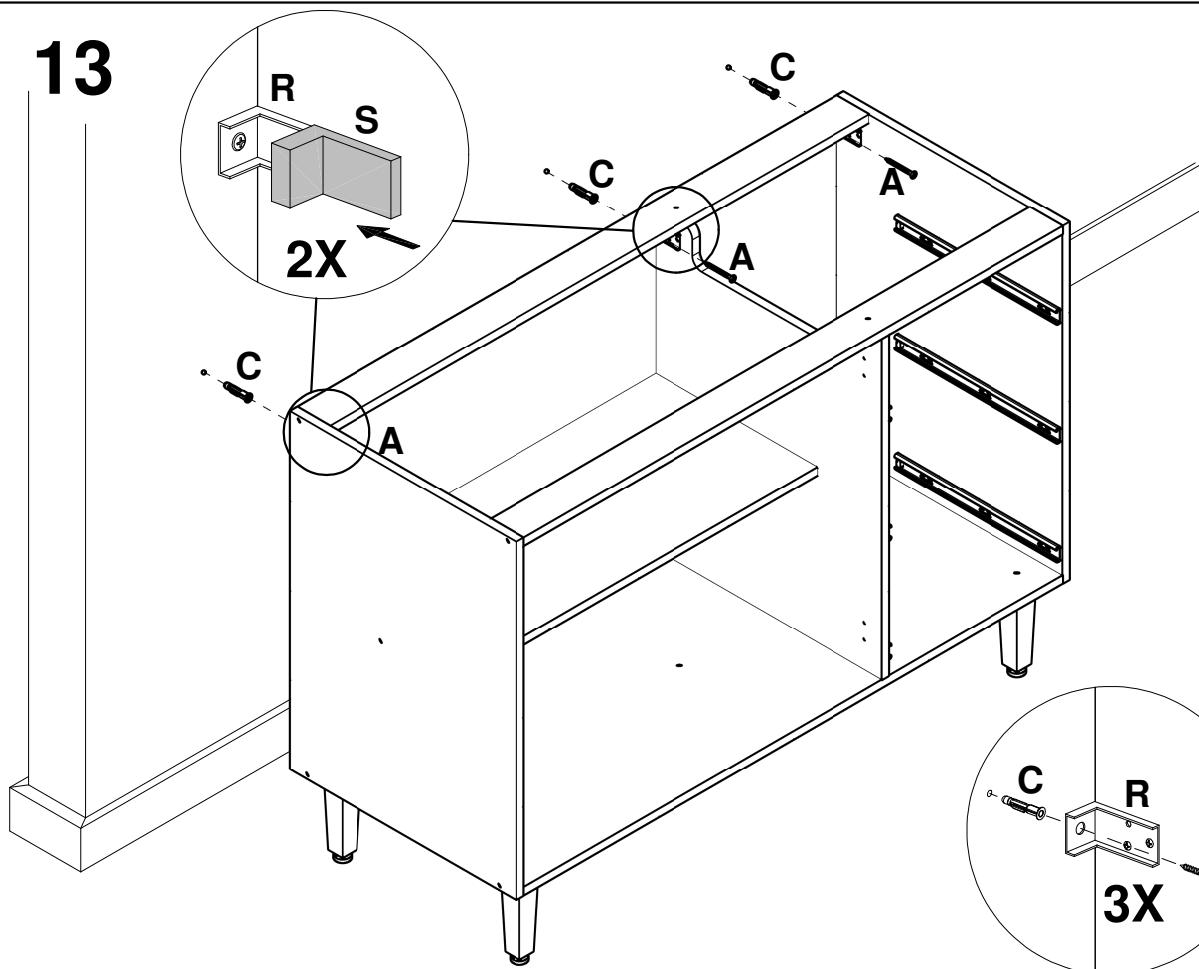


12

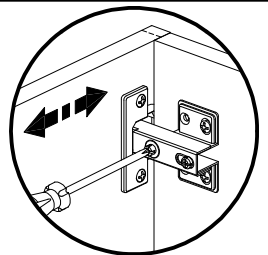
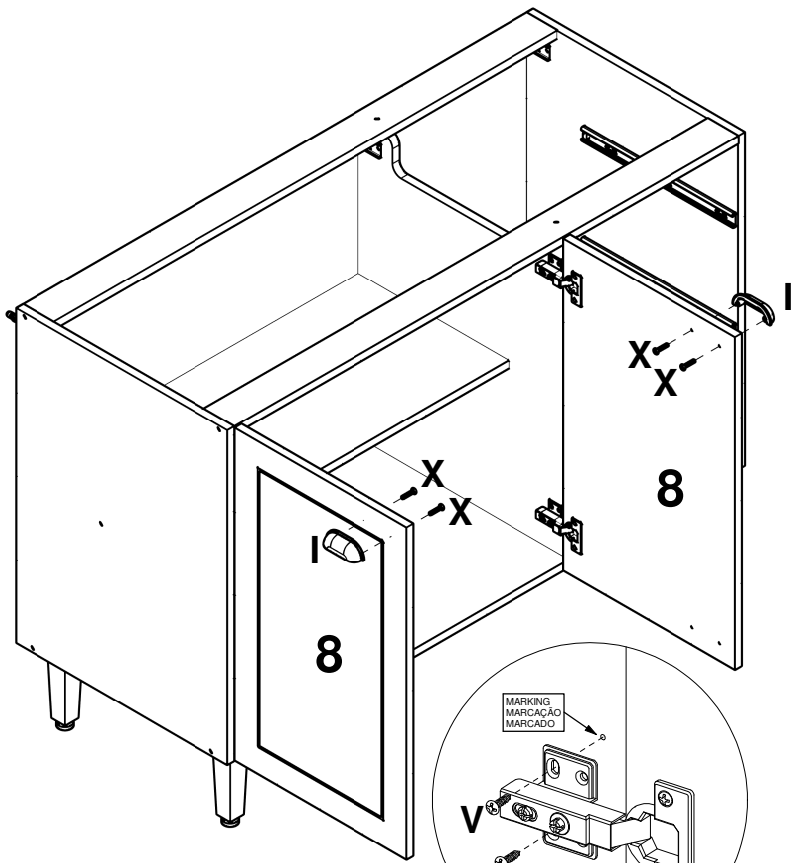


13

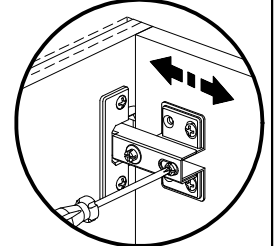
13



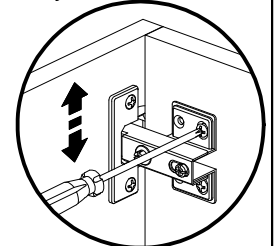
14



Horizontal Adjustment
Regulagem Horizontal
Ajuste Horizontal

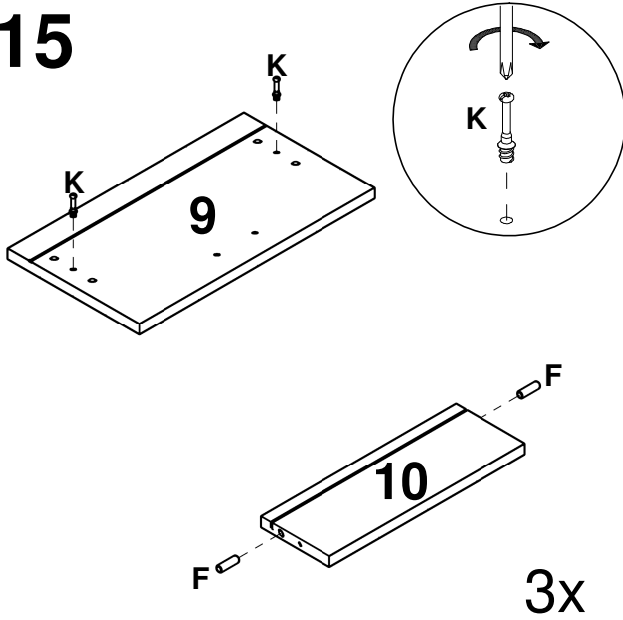


Depth Adjustment
Regulagem Profundidade
Ajuste Profundidade



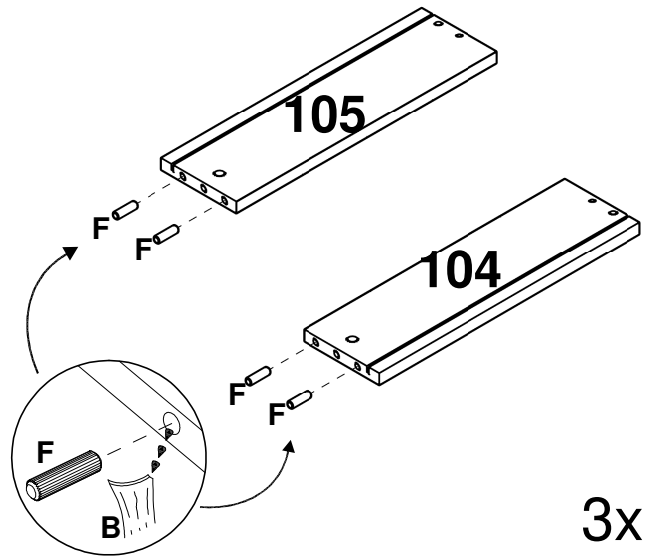
Vertical Adjustment
Regulagem Vertical
Ajuste Vertical

15



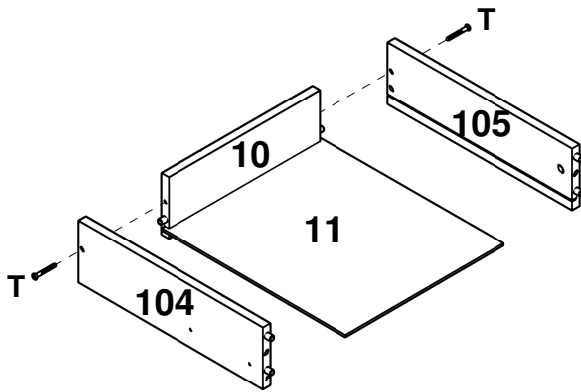
3x

16



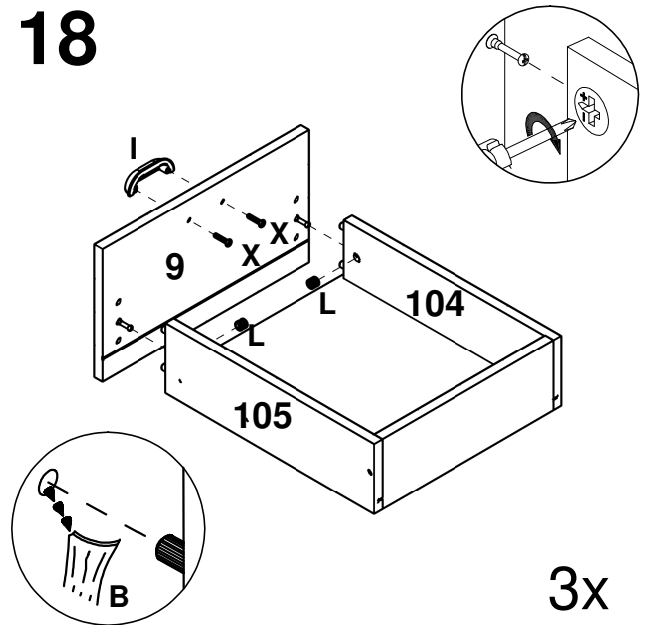
3x

17



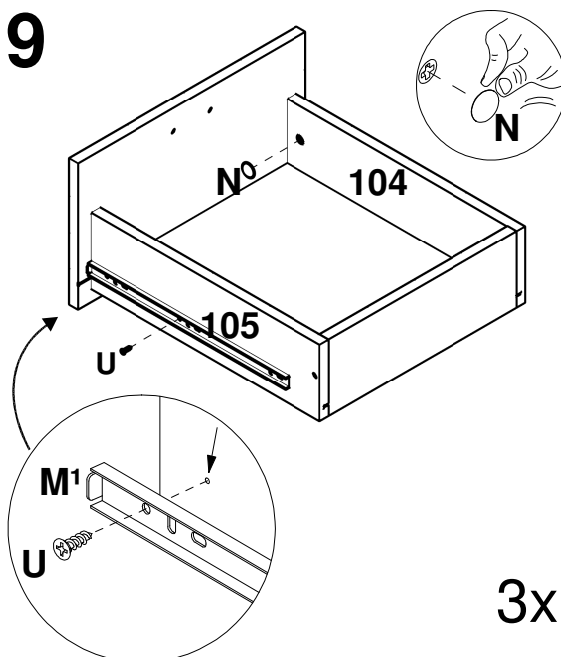
3x

18



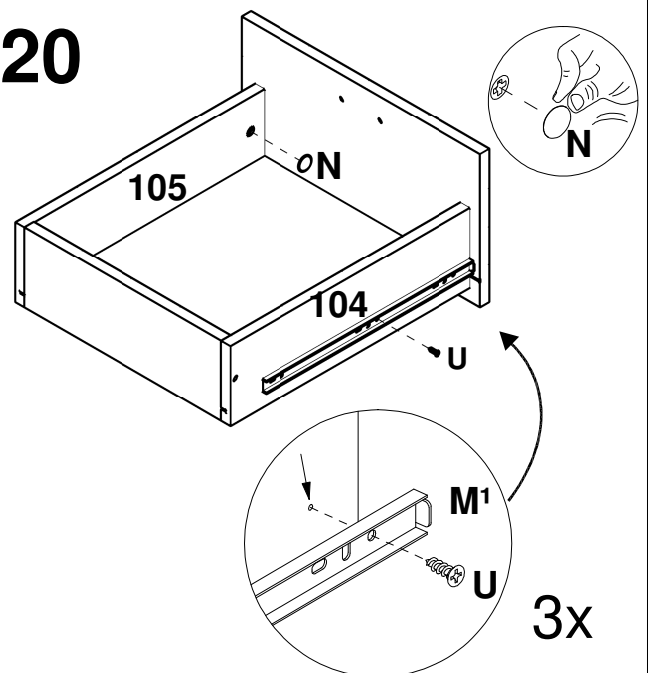
3x

19



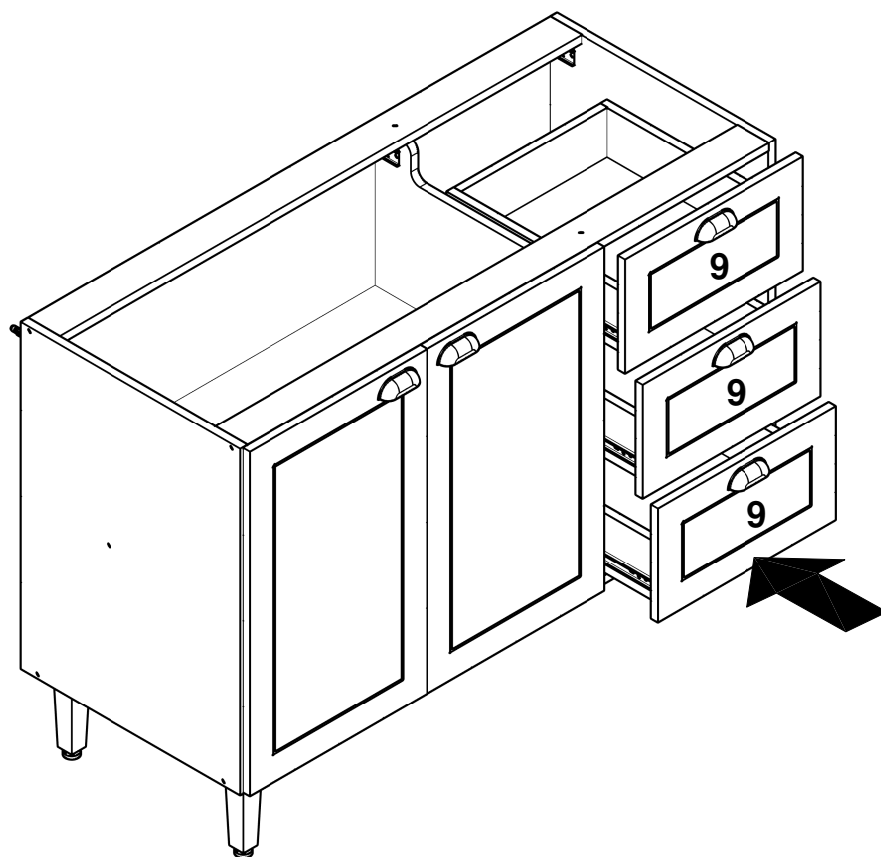
3x

20

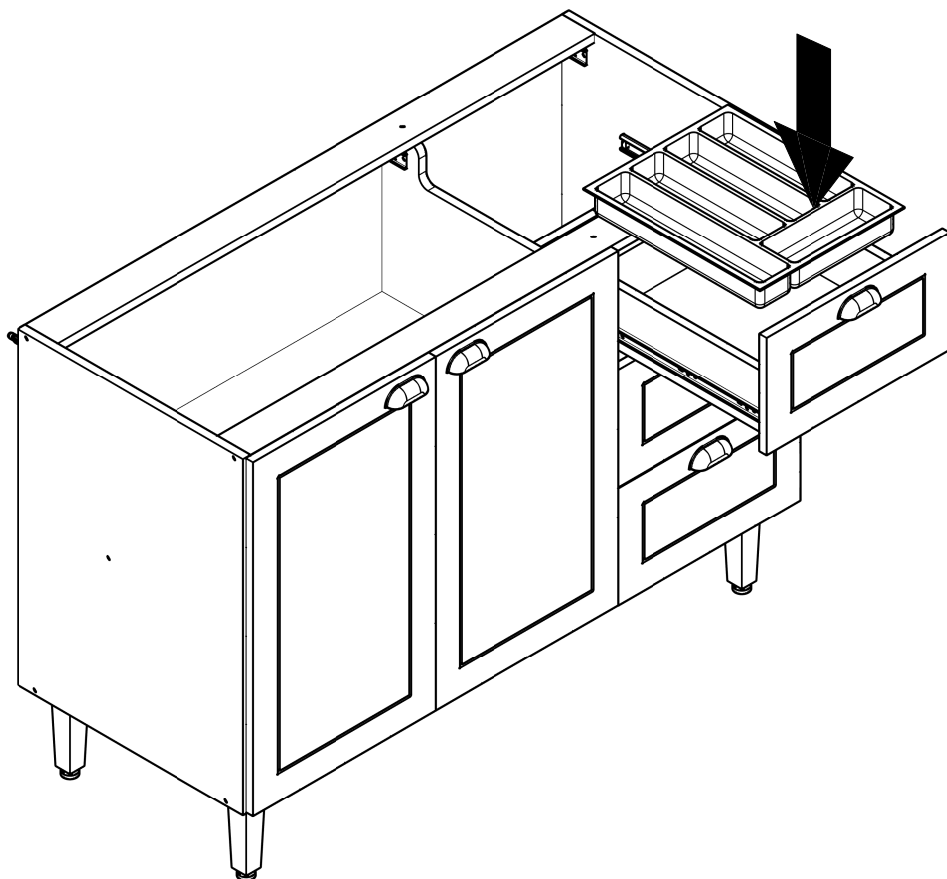


3x

21



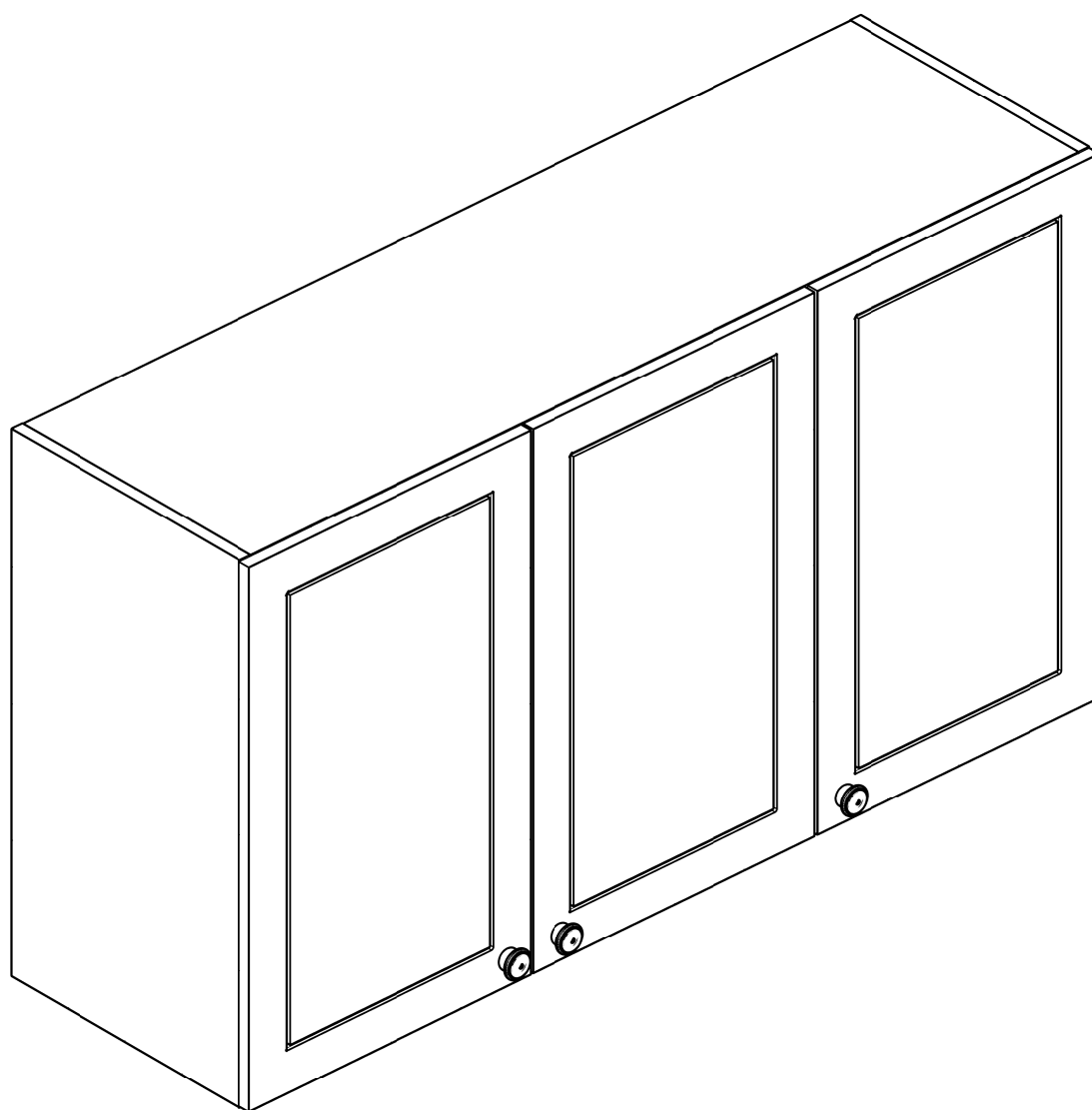
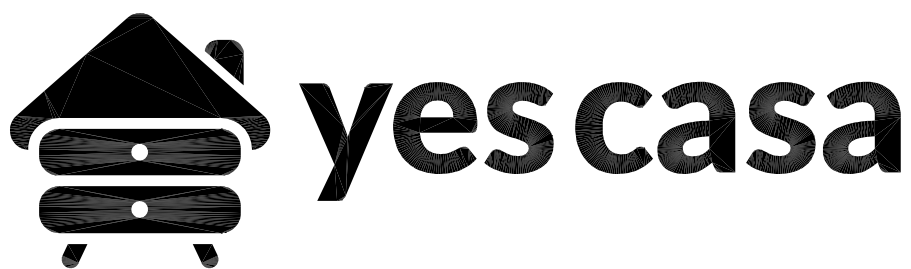
22





yes casa

V.00



Aéreo 3 Portas Pérola

Como trocar seu produto

Se seu produto chegou com algum defeito você tem 7 dias para solicitar a troca. Você vai precisar:

- 1 Ter em mãos as fotos das peças com defeito; descrição; código (como está aqui no manual) e quantidade de peças com defeito.
- 2 Acesse o chat em nosso site.
- 3 Selecione o seu pedido, e depois a opção “Quero trocar um produto”.
- 4 Pronto, agora é só preencher as informações e enviar. Entraremos em contato por e-mail para te dar todas as instruções.

Dicas para prolongar a vida útil do móvel

- 1 Retire o pó com uma flanela seca, depois use um pano macio, levemente umedecido com água. Pode utilizar detergente neutro ou sabão neutro.
- 2 Reaperte os parafusos de tempos em tempos para garantir a estabilidade e durabilidade.
- 3 O acabamento do seu produto pode ser danificado pela falta de ventilação e excesso de calor.

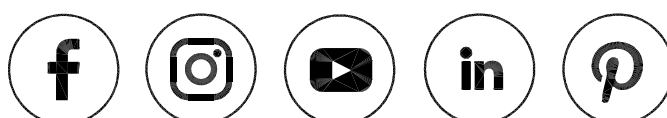
Qualquer dúvida sobre os nossos produtos você pode entrar em contato pelo nosso canal de atendimento:

<https://www.madeiramadeira.com.br/central-de-ajuda>

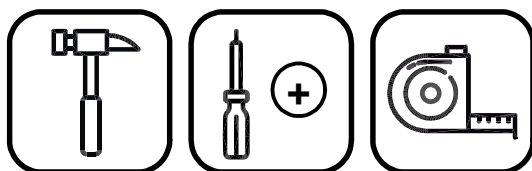
Para mais dicas amigas e inspirações de decoração acesse:

<https://www.madeiramadeira.com.br/central-de-dicas>

Siga MadeiraMadeira:



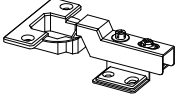
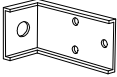
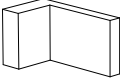

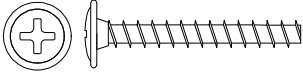
Para a montagem do produto você vai precisar de:



- ☑ **Confira as peças, componentes e se possui as ferramentas necessárias para a montagem.**
- ☑ **Para proteger seu móvel, coloque as peças sobre um tapete.**
- ☑ **Para realizar a montagem, é necessário 02 pessoas. Convide sua família e amigos para montar com você.**

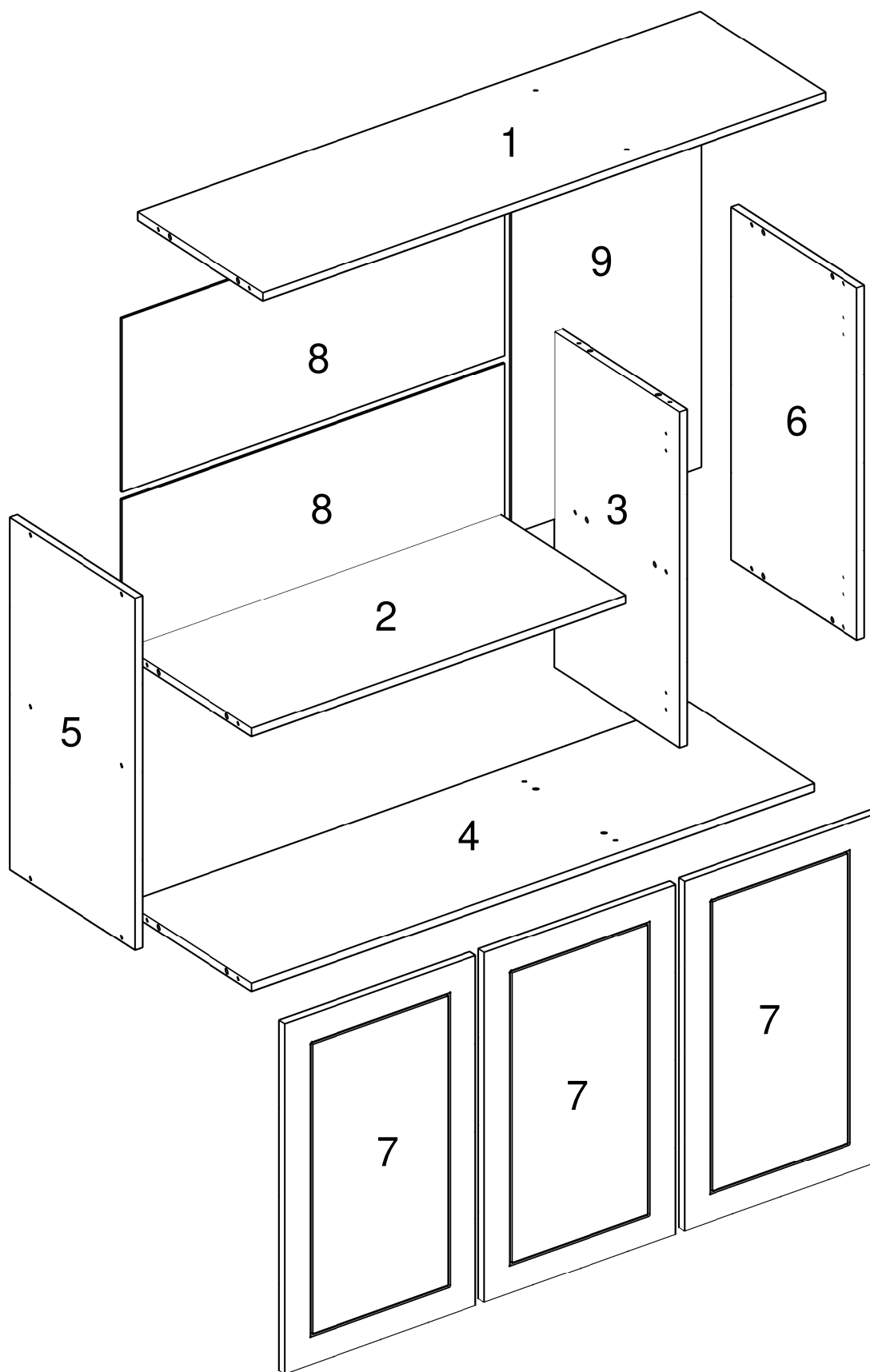
LISTA DE FERRAGENS

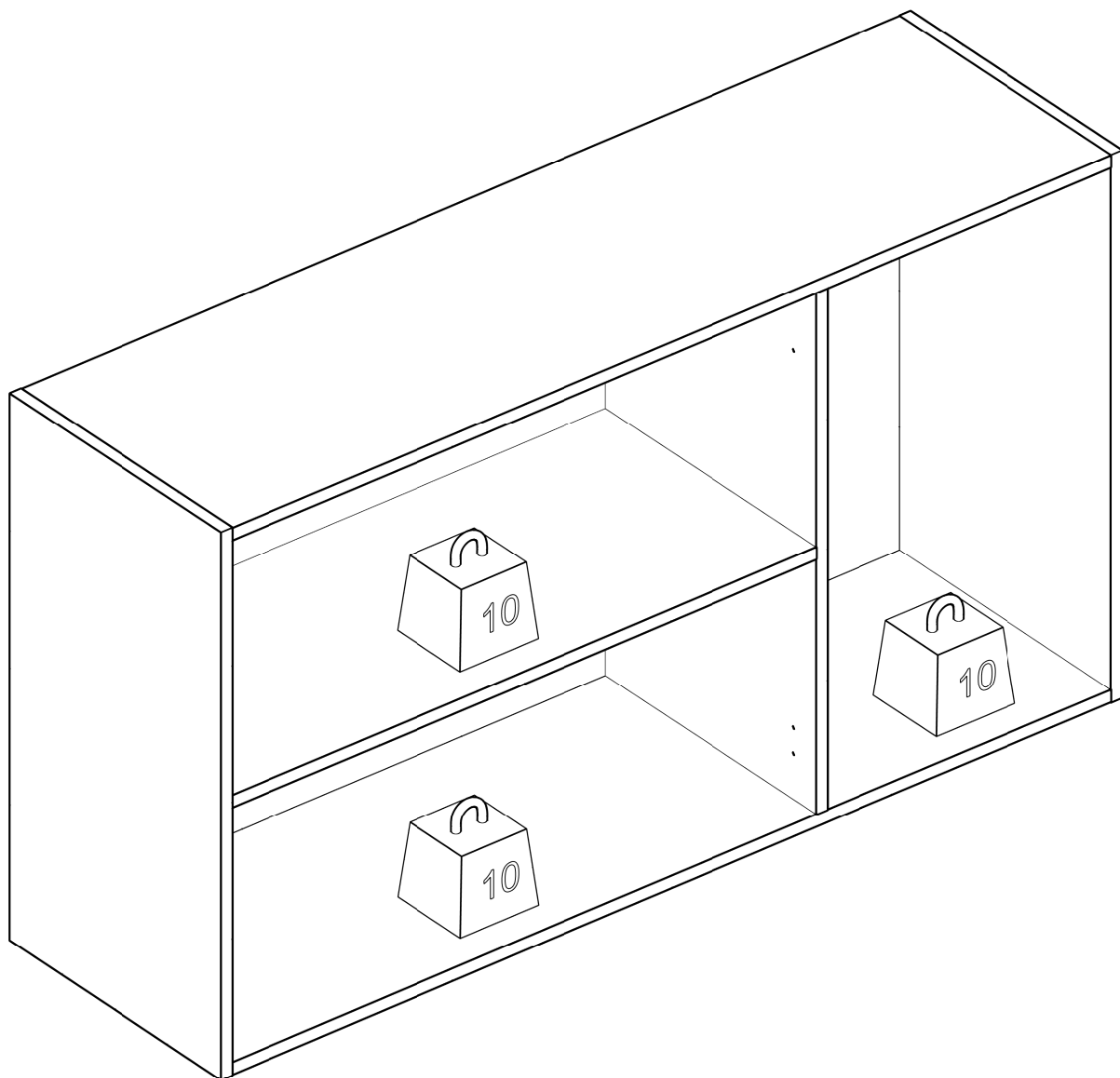
REF	DESCRIÇÃO	ILUSTRAÇÃO	QTD.
A	Parafuso Flangeado 5,0x60		03
B	Bucha Expansiva 8X50		03
C	Garra de metal		08
D	Cavilha 8x30 mm		16
E	Parafuso estrutural 5,0 X 50		16
F	Chave allen 3mm		01
G	Puxador Pontual Italia		03
H	Tampas Estrutural Caixa		14
I	Dobradica Reta 35mm		04
J	Prego 10X10		47

K	Dobradica Curva 35mm		02
L	Suporte L		03
M	Capa Suporte L		03
N	Parafuso Panela 3,5x14mm		30
O	Parafuso Flangeado 3,5x25mm		03

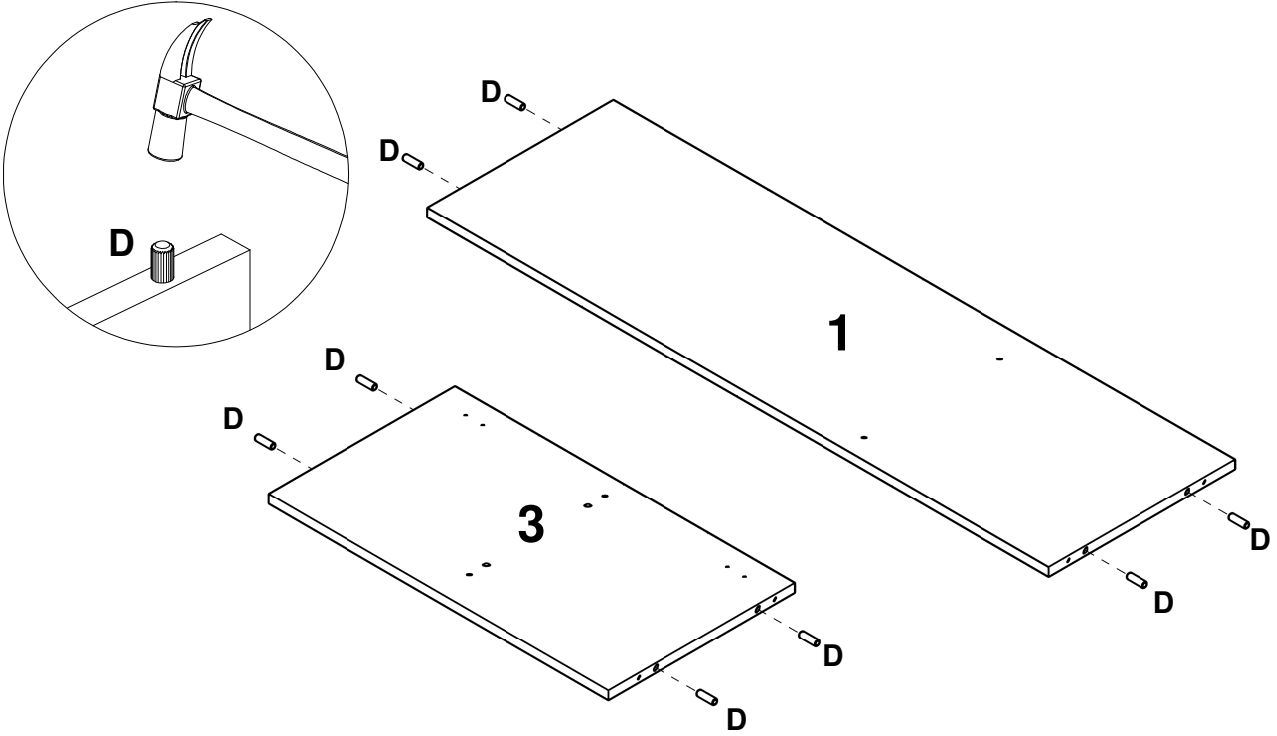
LISTA DE PEÇAS

Nº PEÇA	CÓD. IND.	DESCRIÇÃO	QTD	DIMENSÕES (mm)			PESO KG
				COMP.	LARG.	ESP.	
1	240293-01	BASE SUPERIOR	01	1170	350	15	4,30
2	240293-02	PRATELEIRA	01	778	350	15	2,86
3	240293-03	DIVISAO	01	639	350	15	2,35
4	240293-04	BASE INFERIOR	01	1170	350	15	4,30
5	240293-05	LATERAL ESQUERDA	01	670	350	15	2,46
6	240293-06	LATERAL DIREITA	01	670	350	15	2,46
7	240293-07	PORTA	03	666	397	15	2,78
8	240293-08	COSTA	02	796	329	3	0,55
9	240293-09	COSTA MENOR	01	659	394	3	0,55

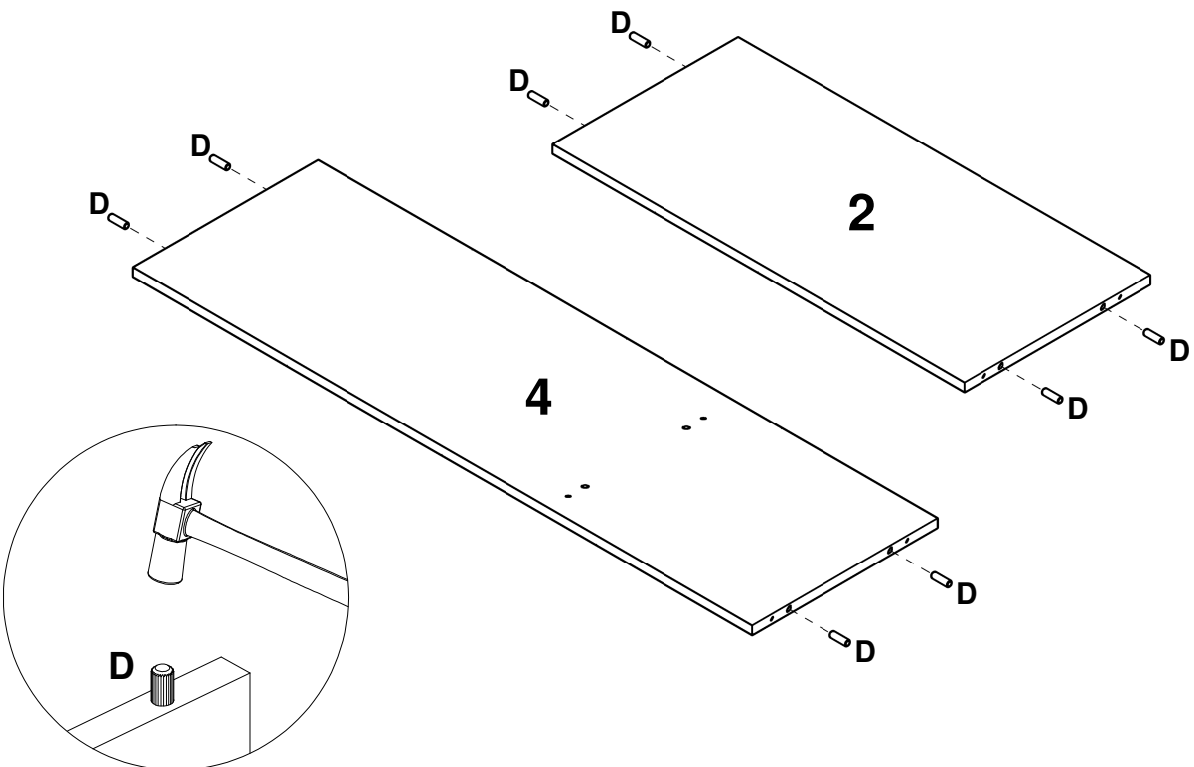




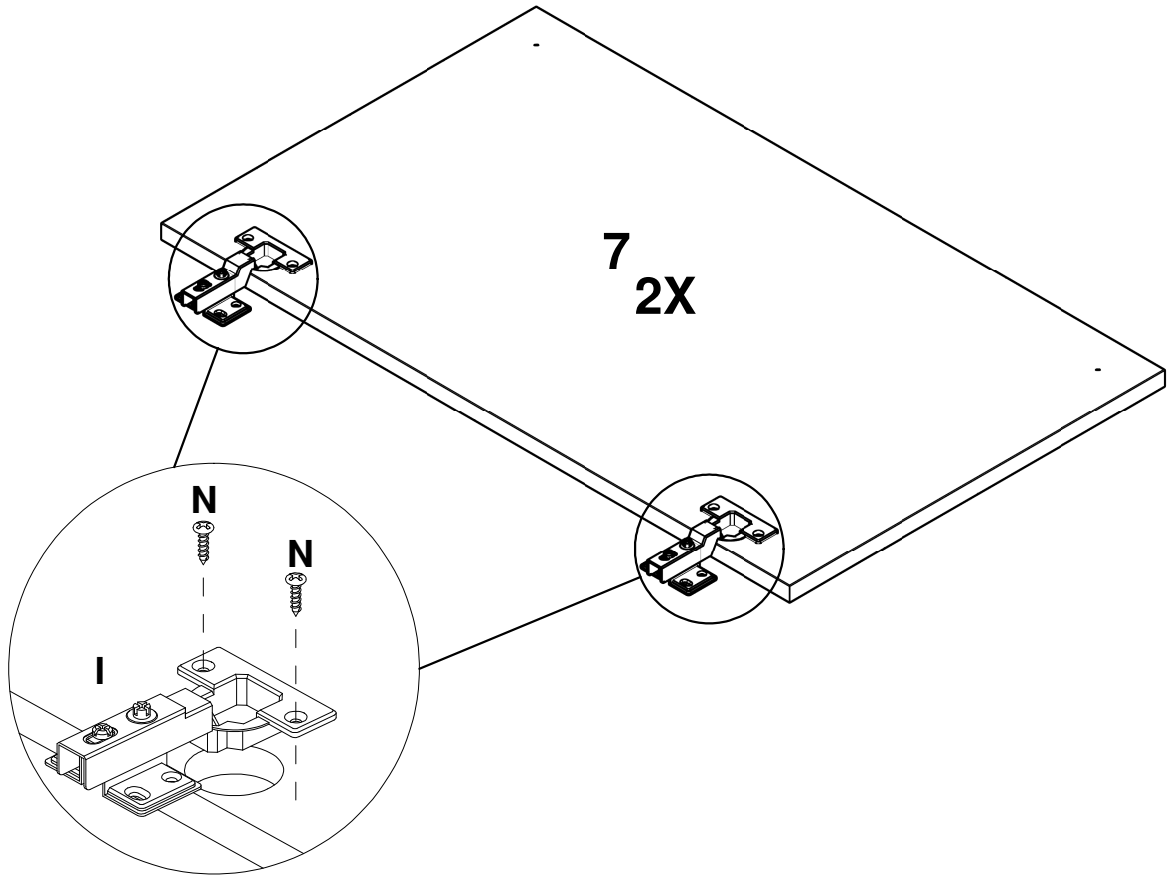
1



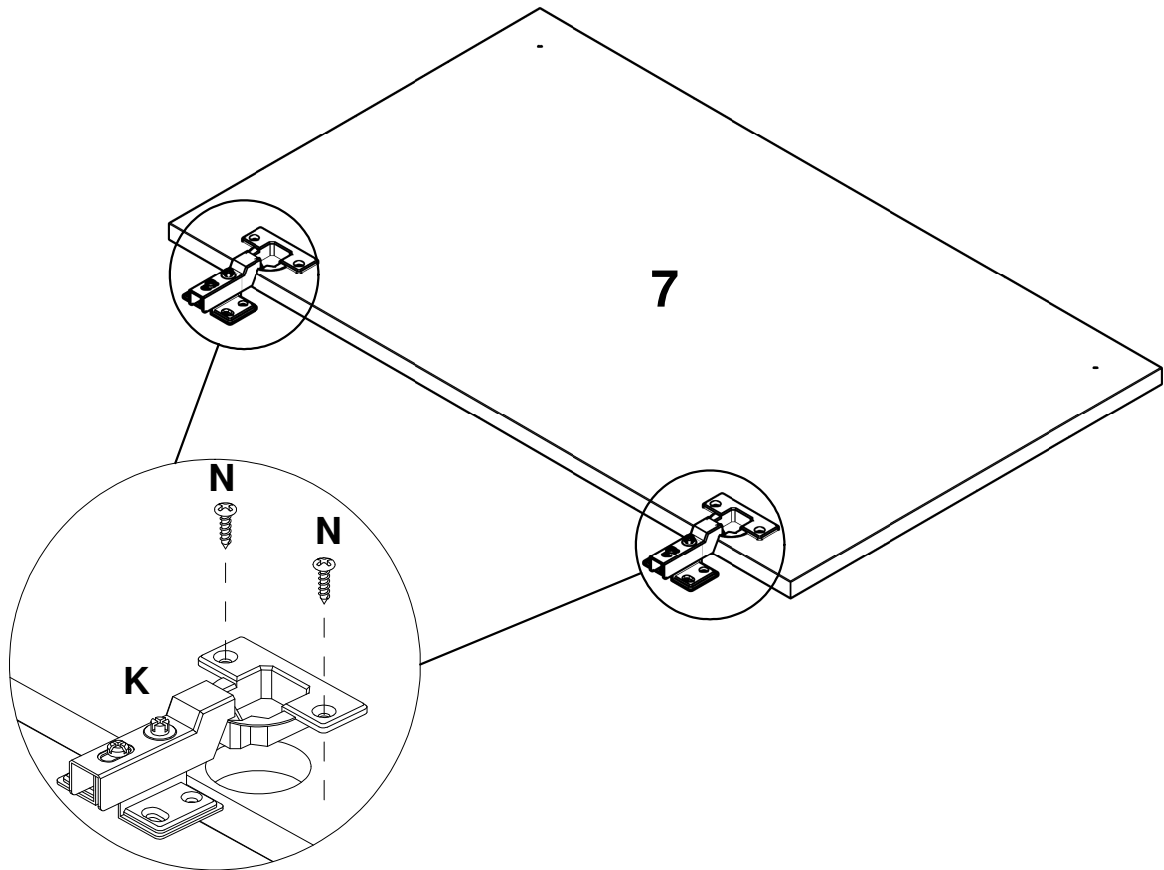
2



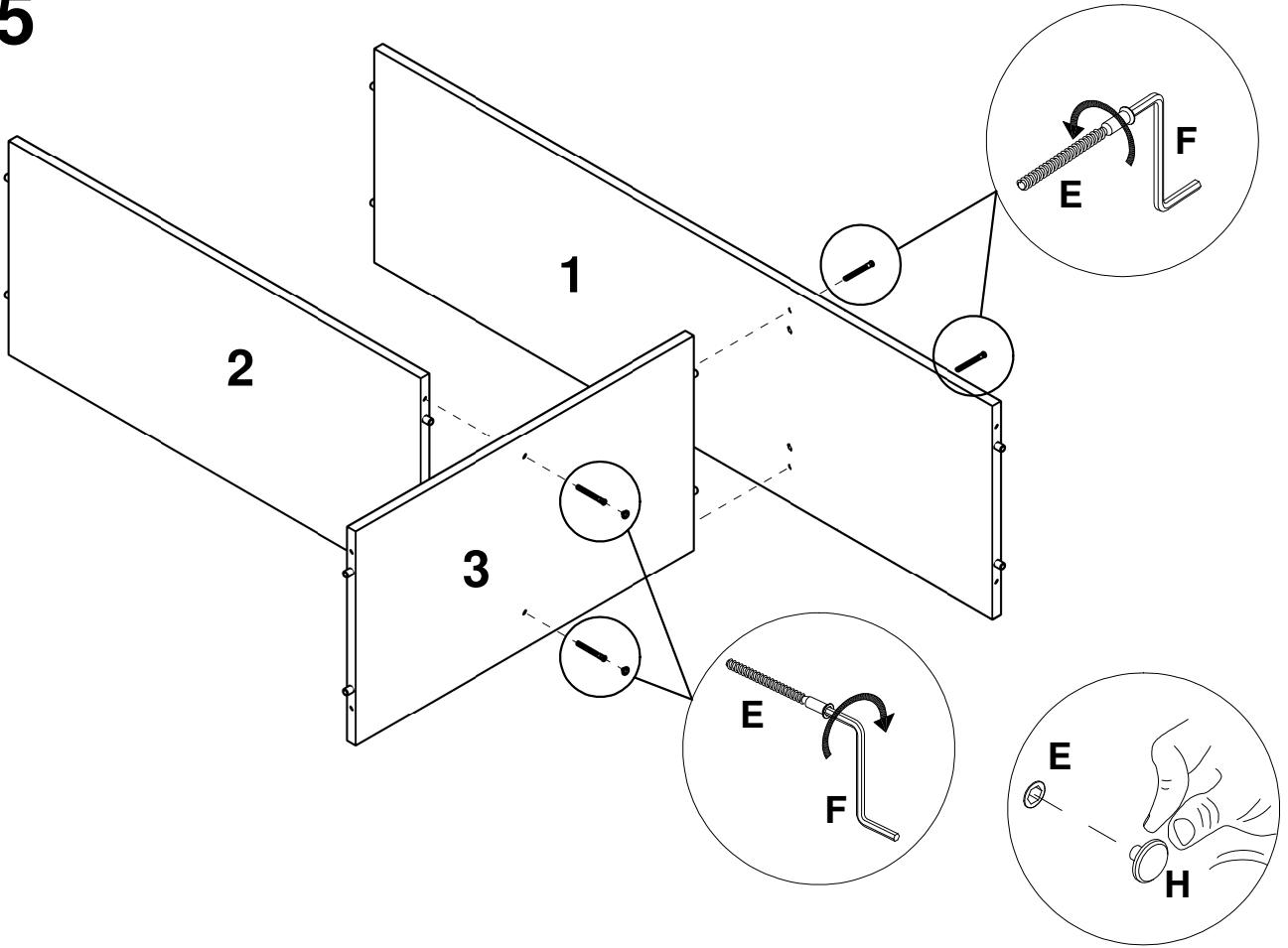
3



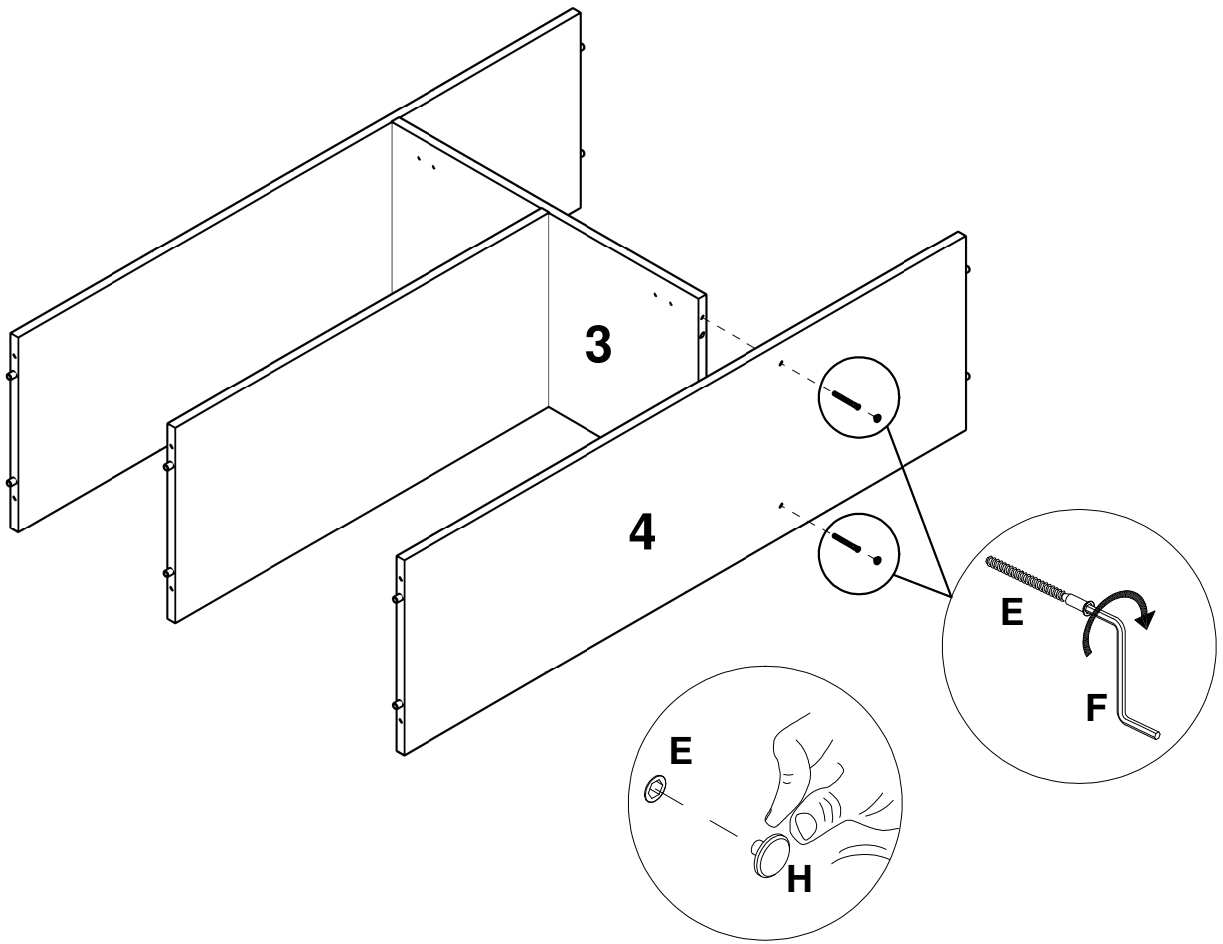
4



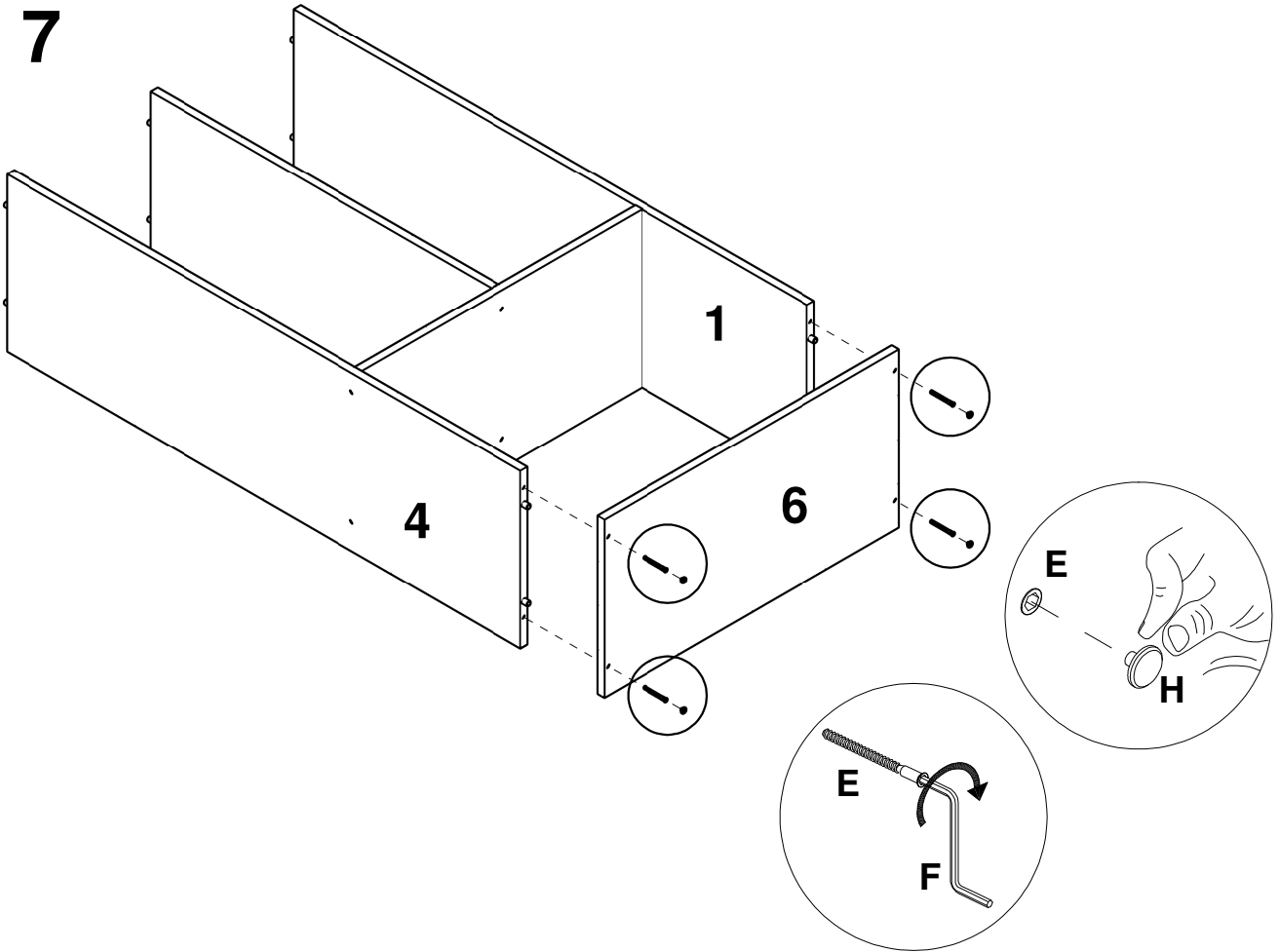
5



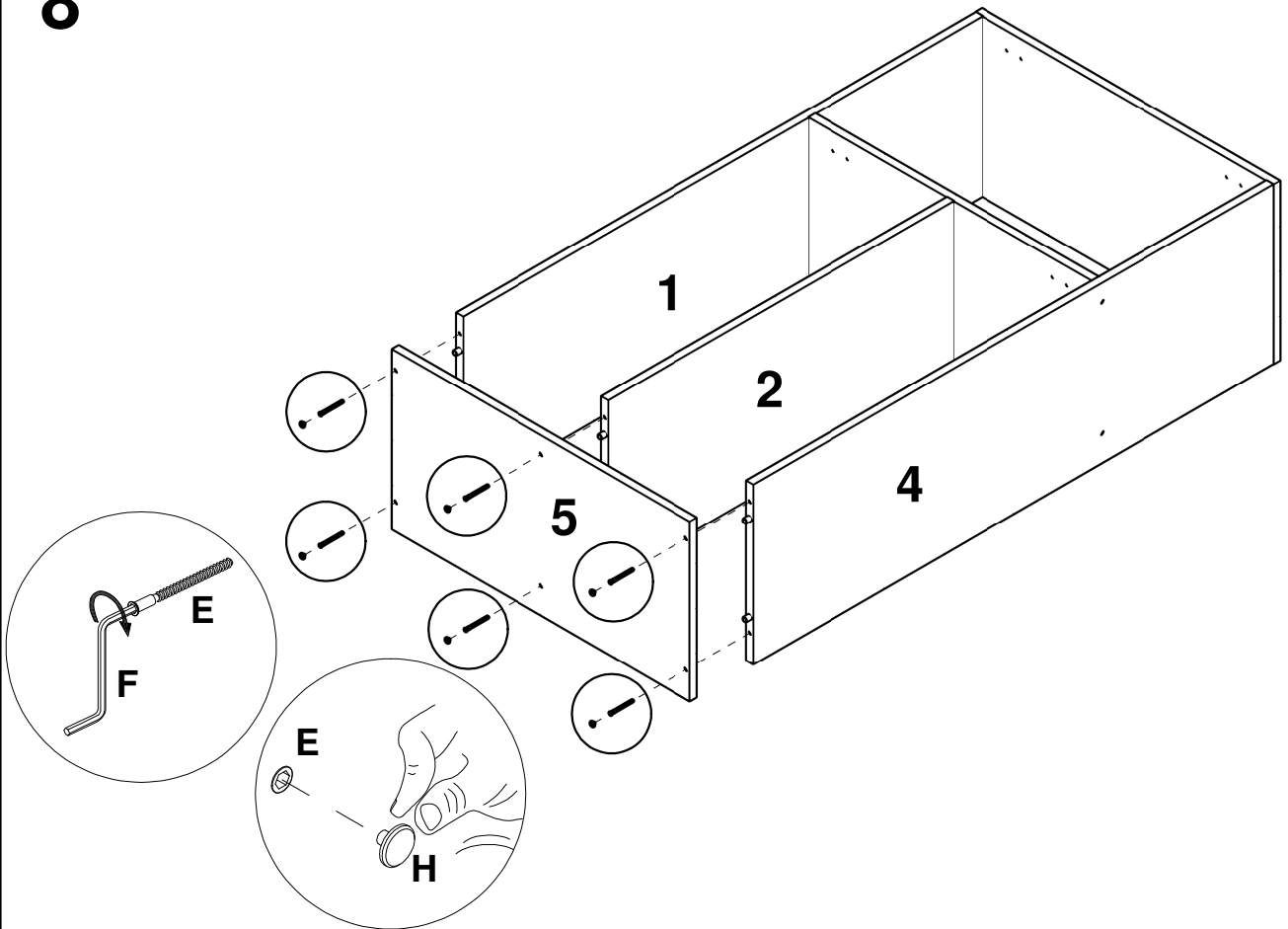
6



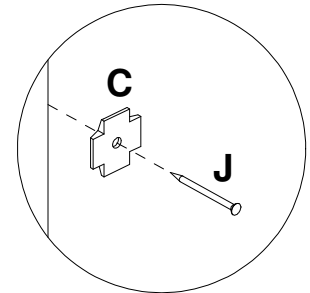
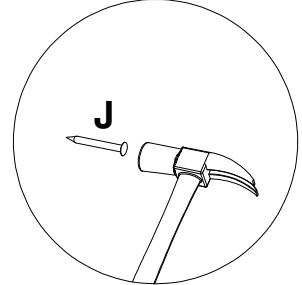
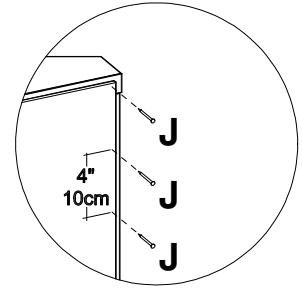
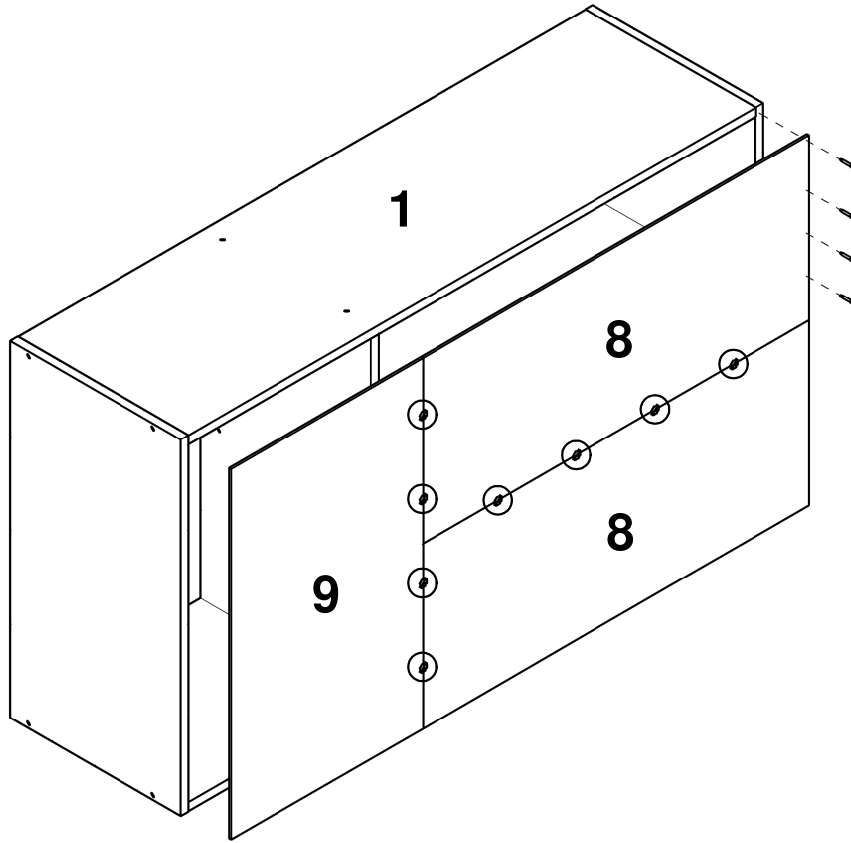
7



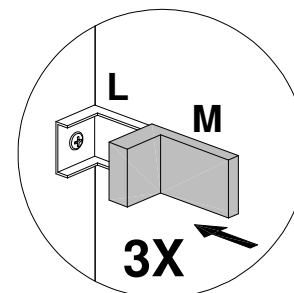
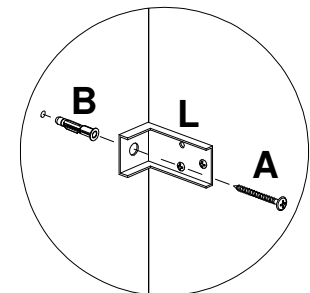
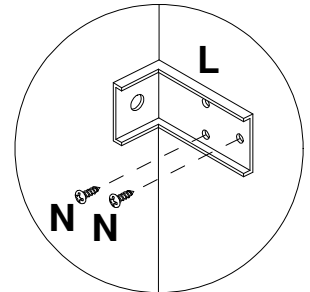
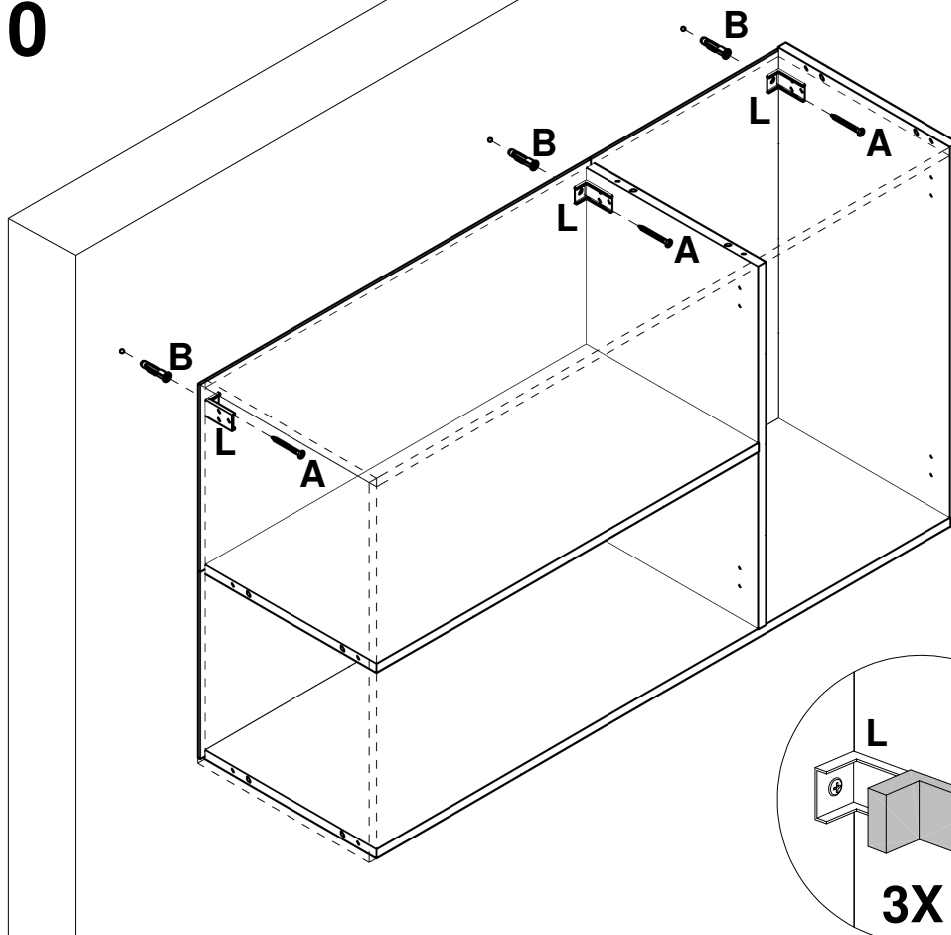
8



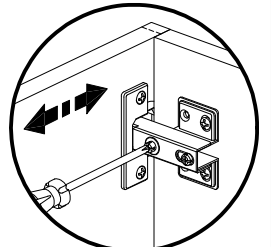
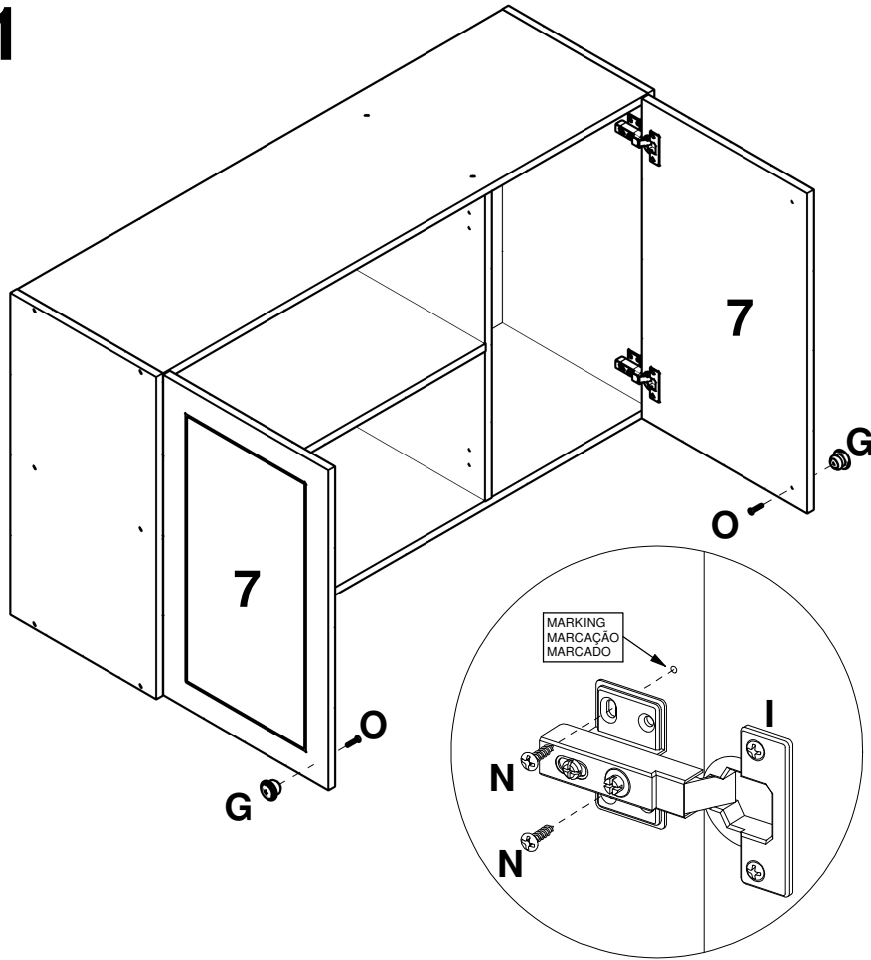
9



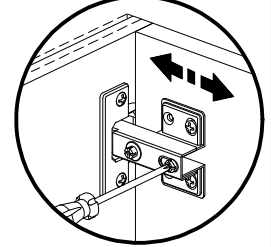
10



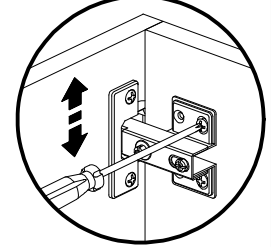
11



Horizontal Adjustment
Regulagem Horizontal
Ajuste Horizontal

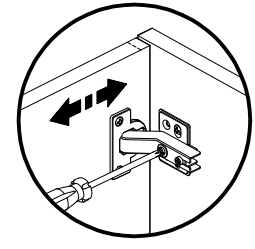
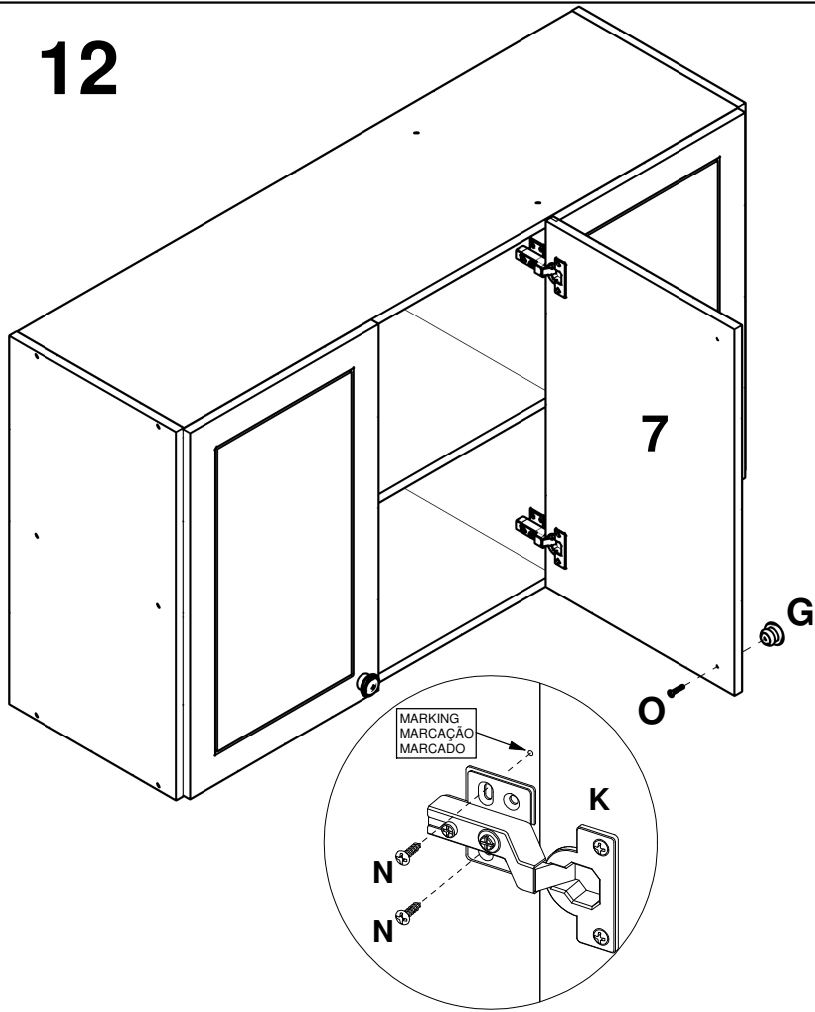


Depth Adjustment
Regulagem Profundidade
Ajuste Profundidade

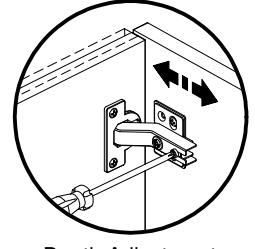


Vertical Adjustment
Regulagem Vertical
Ajuste Vertical

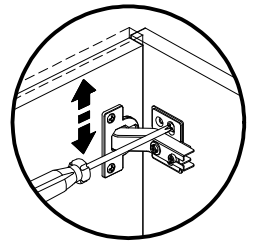
12



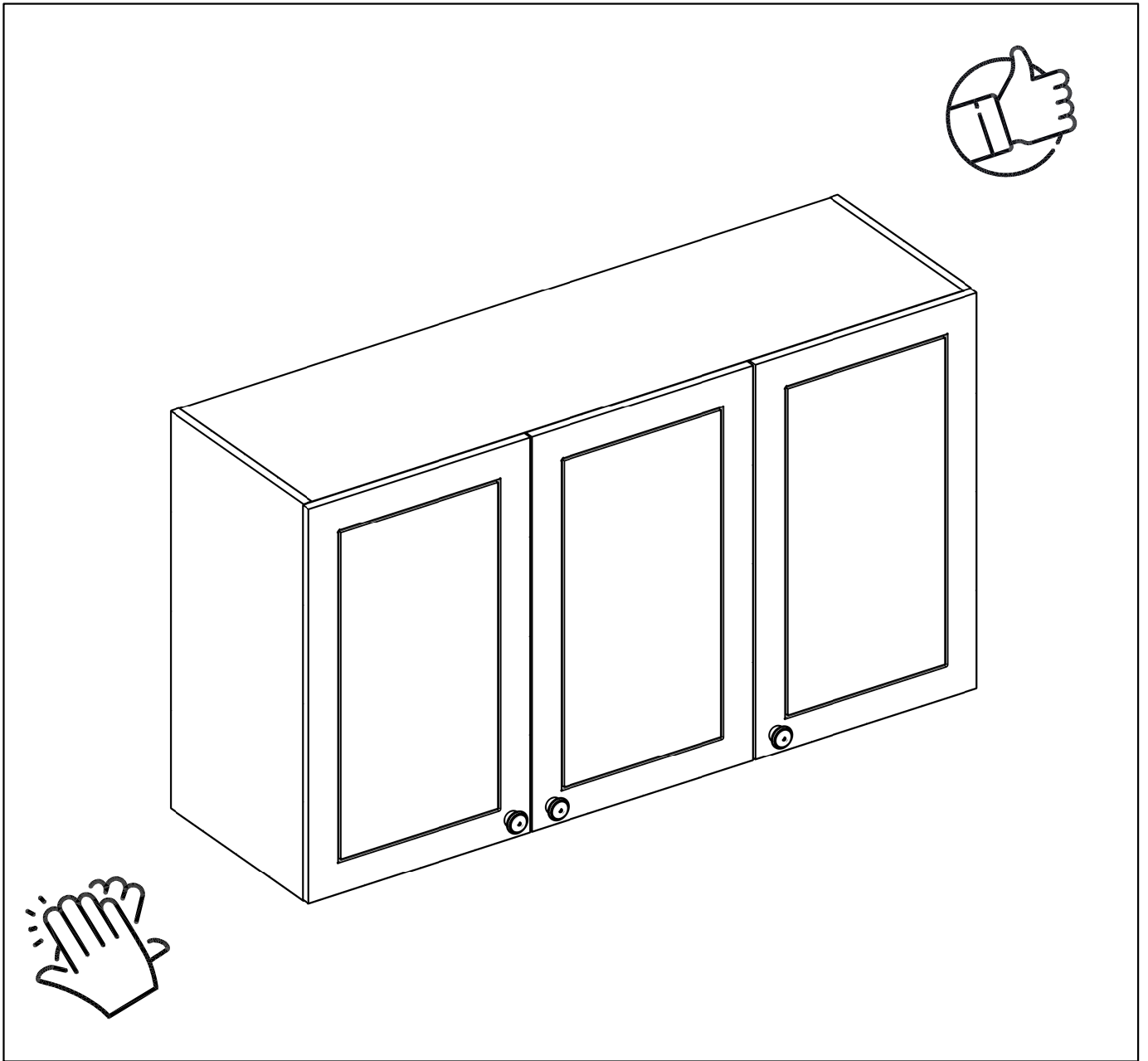
Horizontal Adjustment
Regulagem Horizontal
Ajuste Horizontal



Depth Adjustment
Regulagem Profundidade
Ajuste Profundidade

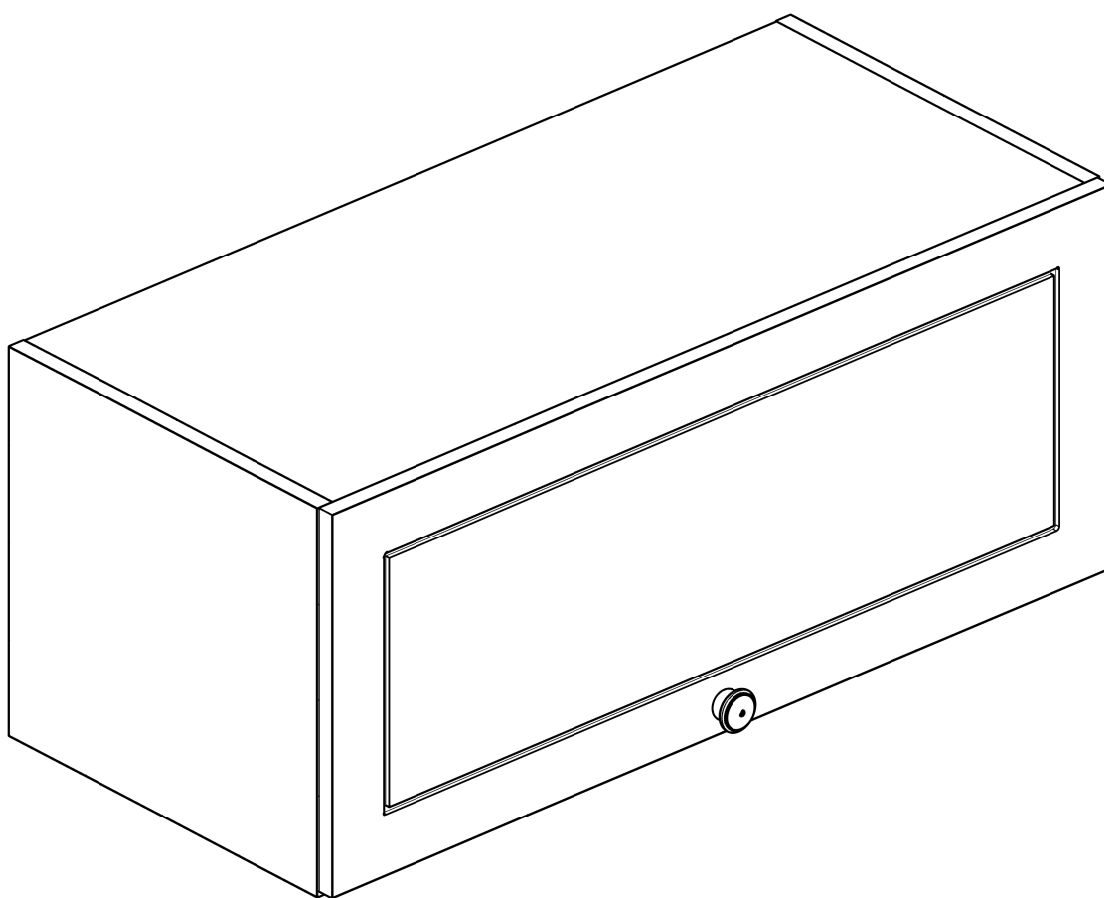
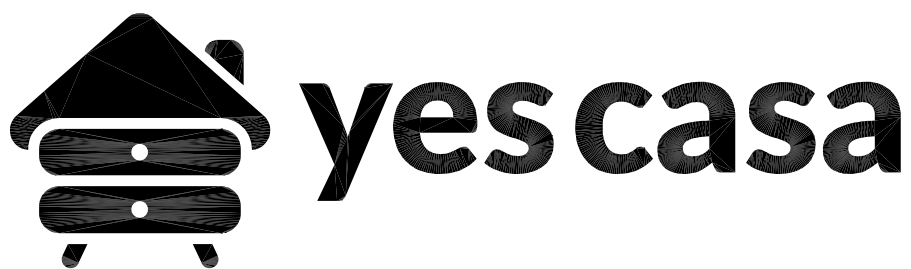


Vertical Adjustment
Regulagem Vertical
Ajuste Vertical



yes casa

V.00



Aéreo 1 Porta Basculante Pérola

Como trocar seu produto

Se seu produto chegou com algum defeito você tem 7 dias para solicitar a troca. Você vai precisar:

- 1 Ter em mãos as fotos das peças com defeito; descrição; código (como está aqui no manual) e quantidade de peças com defeito.
- 2 Acesse o chat em nosso site.
- 3 Selecione o seu pedido, e depois a opção “Quero trocar um produto”.
- 4 Pronto, agora é só preencher as informações e enviar. Entraremos em contato por e-mail para te dar todas as instruções.

Dicas para prolongar a vida útil do móvel

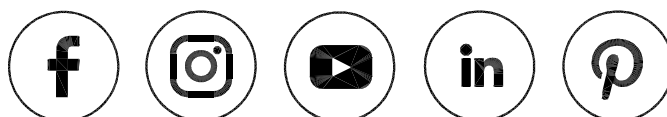
- 1 Retire o pó com uma flanela seca, depois use um pano macio, levemente umedecido com água. Pode utilizar detergente neutro ou sabão neutro.
- 2 Reaperte os parafusos de tempos em tempos para garantir a estabilidade e durabilidade.
- 3 O acabamento do seu produto pode ser danificado pela falta de ventilação e excesso de calor.

Qualquer dúvida sobre os nossos produtos você pode entrar em contato pelo nosso canal de atendimento:

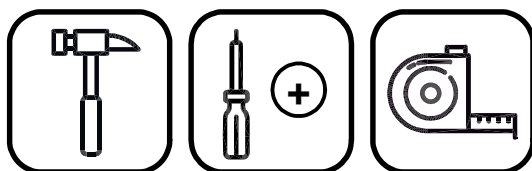
<https://www.madeiramadeira.com.br/central-de-ajuda>

Para mais dicas amigas e inspirações de decoração acesse:
<https://www.madeiramadeira.com.br/central-de-dicas>

Siga MadeiraMadeira:



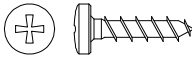
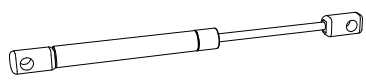
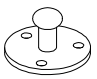

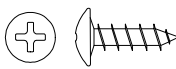
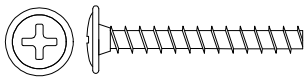
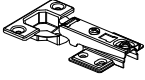
Para a montagem do produto você vai precisar de:



- ✓ **Confira as peças, componentes e se possui as ferramentas necessárias para a montagem.**
- ✓ **Para proteger seu móvel, coloque as peças sobre um tapete.**
- ✓ **Para realizar a montagem, é necessário 02 pessoas. Convide sua família e amigos para montar com você.**

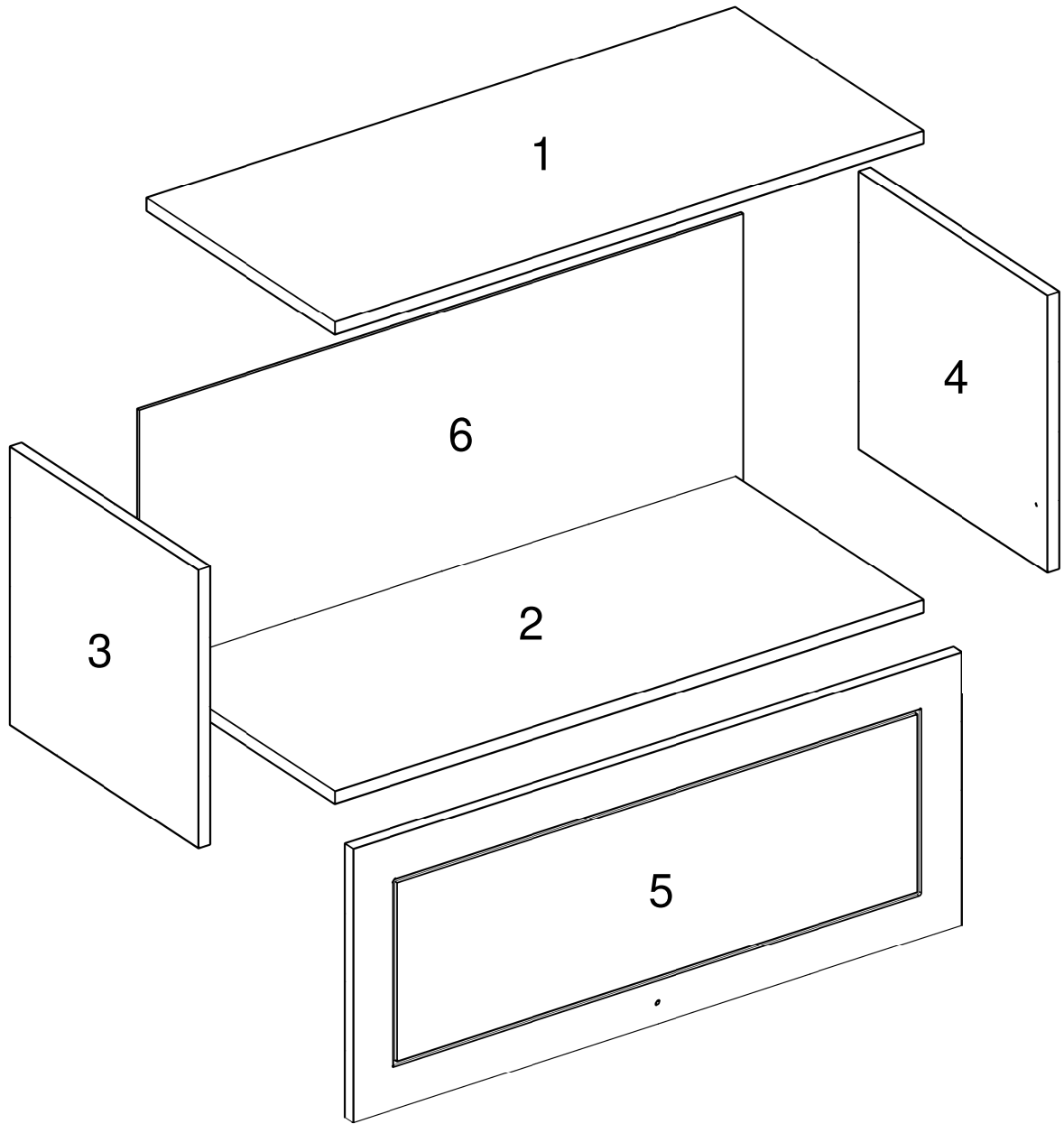
LISTA DE FERRAGENS

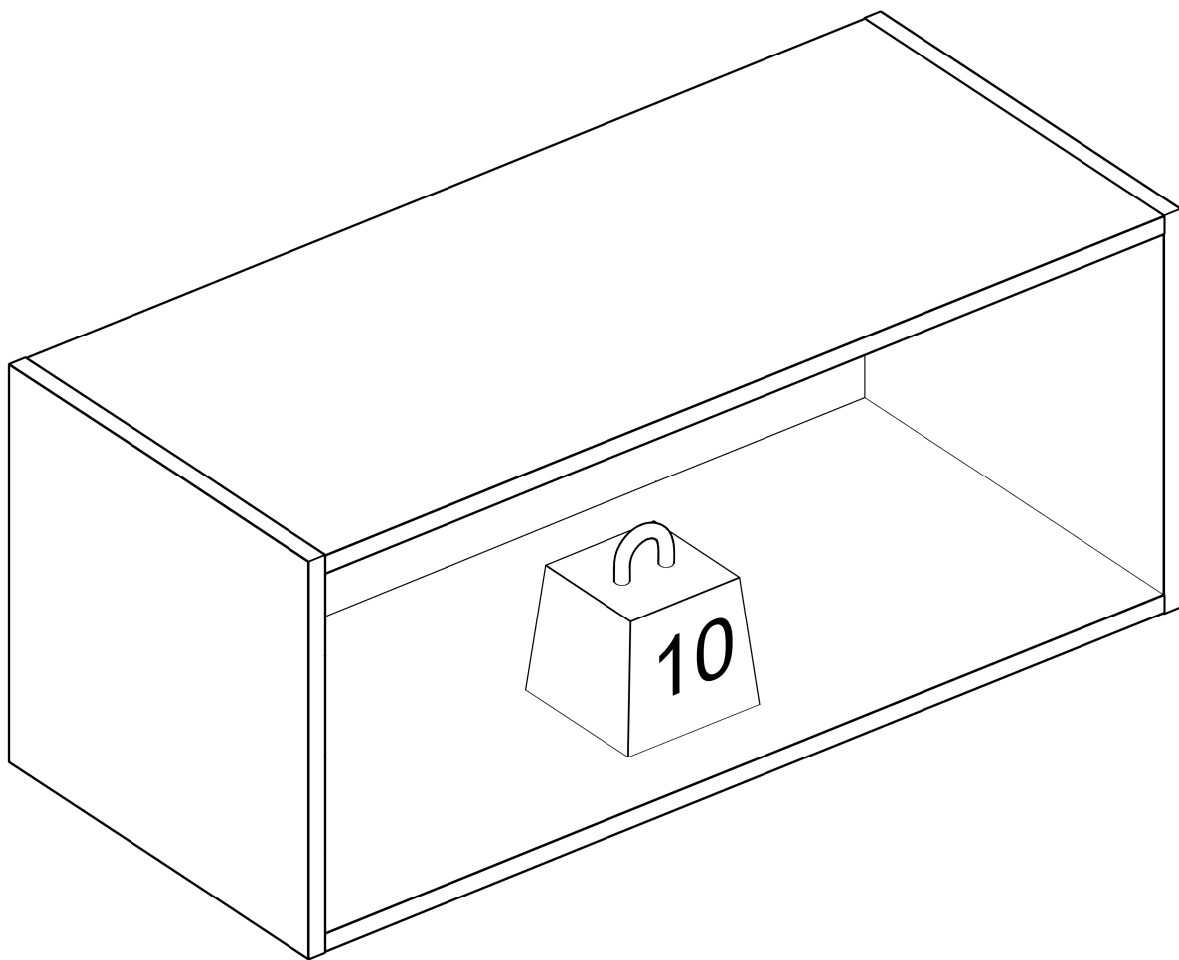
REF	DESCRIÇÃO	ILUSTRAÇÃO	QTD.
A	Parafuso Flangeado 5,0x60		02
B	Bucha Expansiva 8x50		02
C	Cavilha 8x30 mm		08
D	Parafuso estrutural 5,0 X 50		08
E	Chave allen 3mm		01
F	Puxador Pontual Italia		01
G	Tampas Estrutural Caixa		08
H	Prego 10X10		22
I	Suporte L		02
J	Capa Suporte L		02

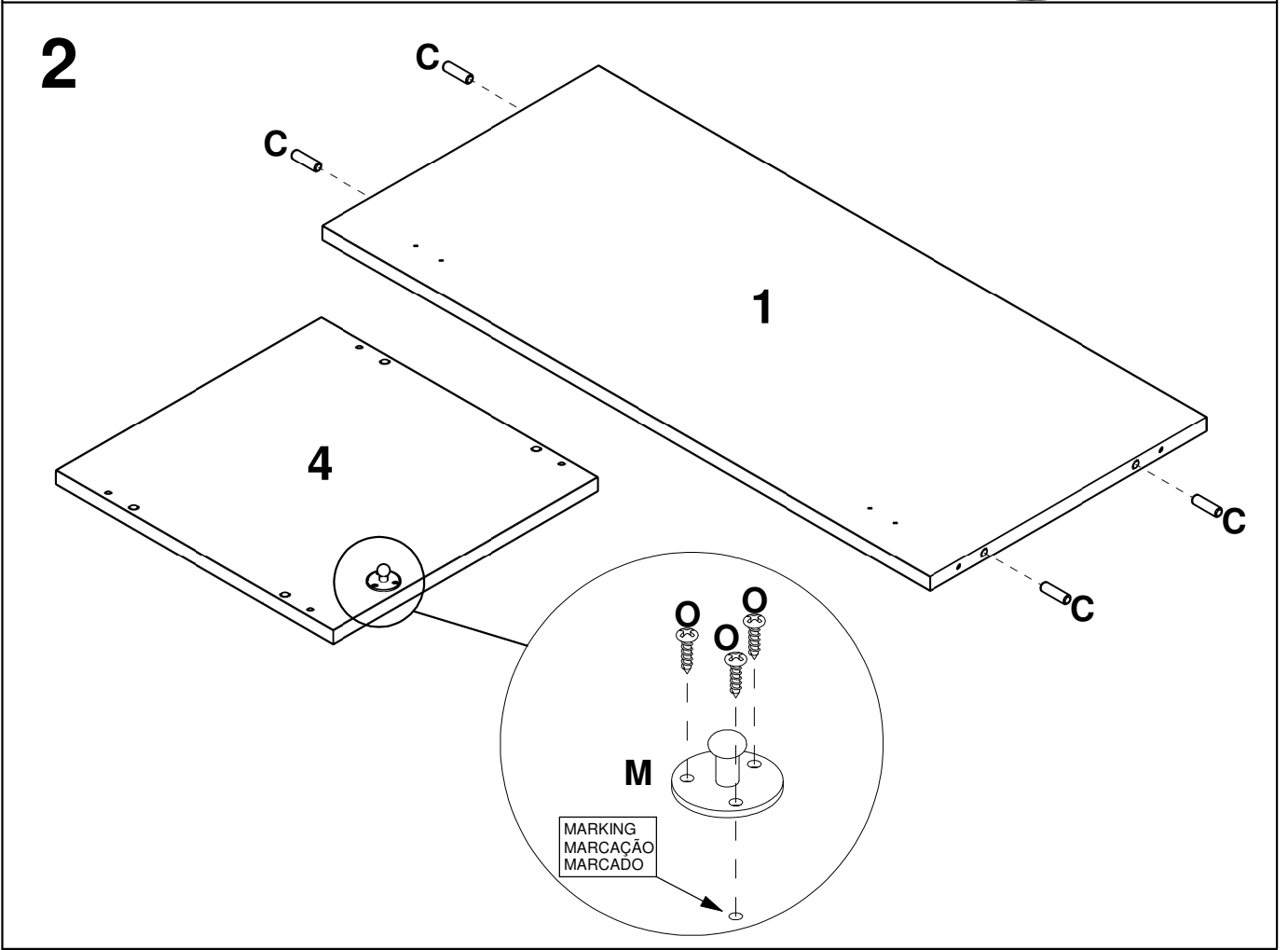
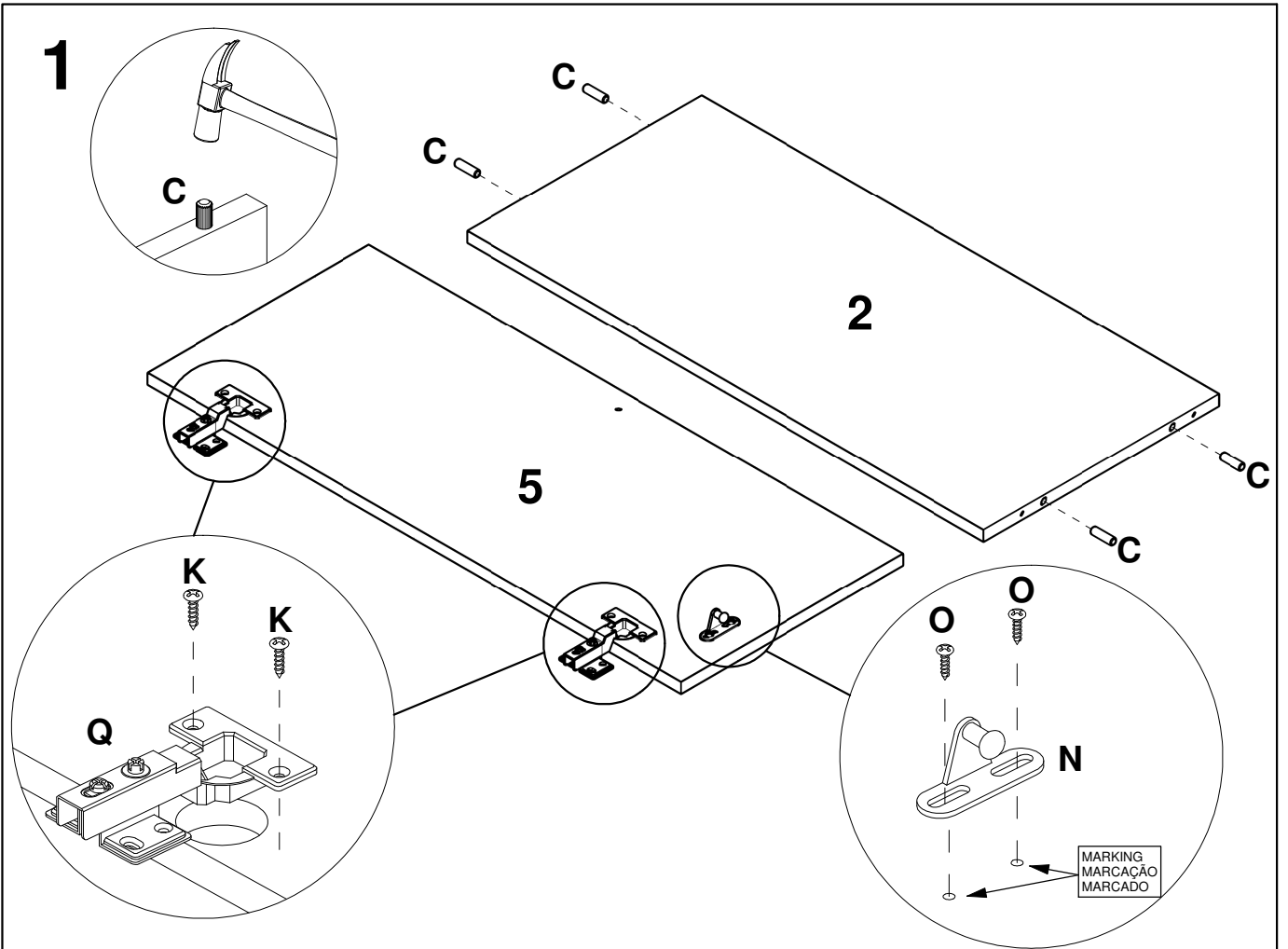
K	Parafuso Panela 3,5x14mm		16
L	Pistao a Gas		01
M	Suporte Lateral Pistao		01
N	Suporte Porta Pistao		01
O	Parafuso Panela 3,5x12		05
P	Parafuso Flangeado 3,5x25mm		01
Q	Dobradica Reta 35mm		02

LISTA DE PEÇAS

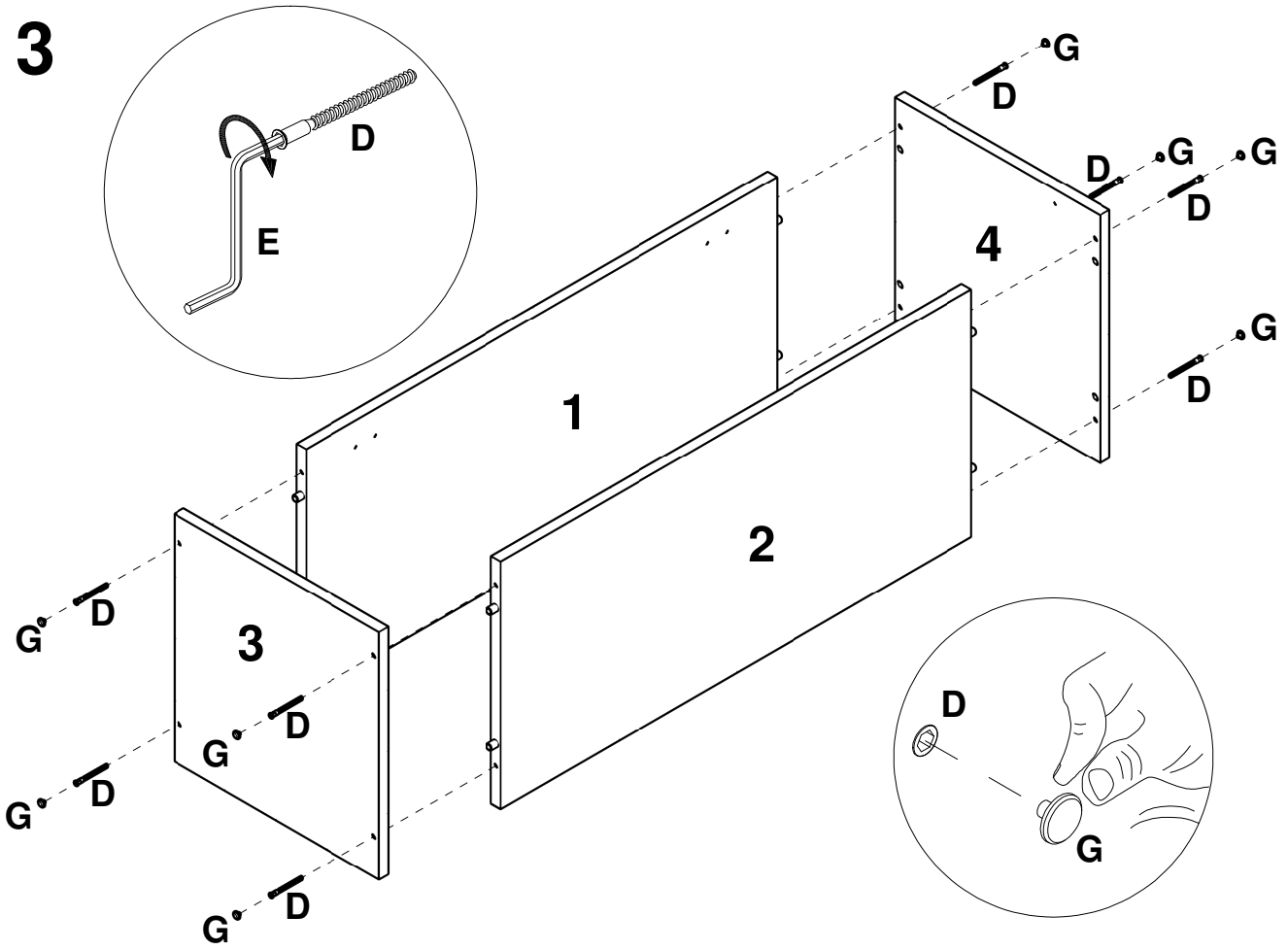
Nº PEÇA	CÓD. IND.	DESCRIÇÃO	QTD	DIMENSÕES (mm)			PESO KG
				COMP.	LARG.	ESP.	
1	240294-01	BASE SUPERIOR	01	770	350	15	2,83
2	240294-02	BASE INFERIOR	01	770	350	15	2,83
3	240294-03	LATERAL ESQUERDA	01	335	350	15	1,23
4	240294-04	LATERAL DIREITA	01	335	350	15	1,23
5	240294-05	PORTA	01	796	330	15	2,76
6	240294-06	COSTA	01	790	324	3	0,54



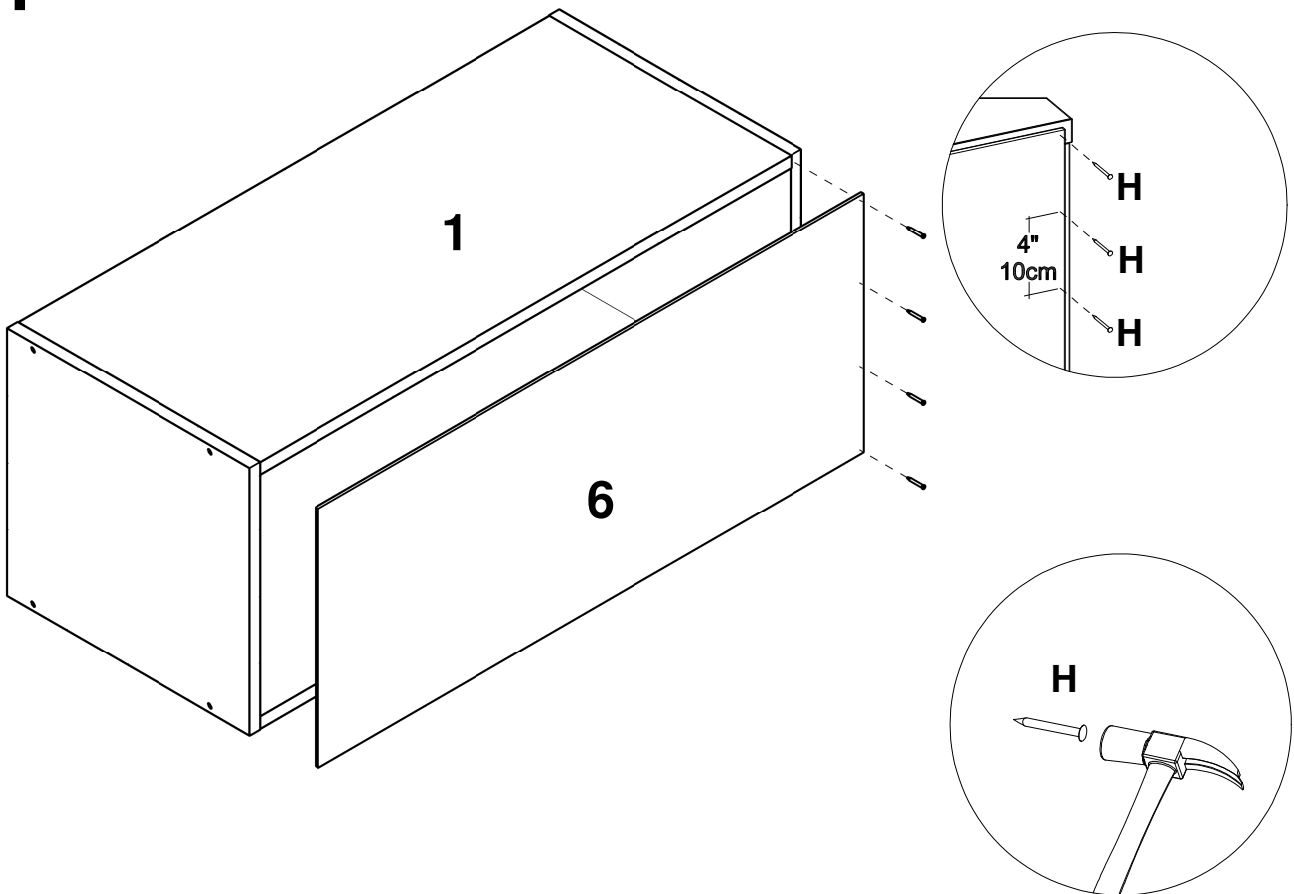




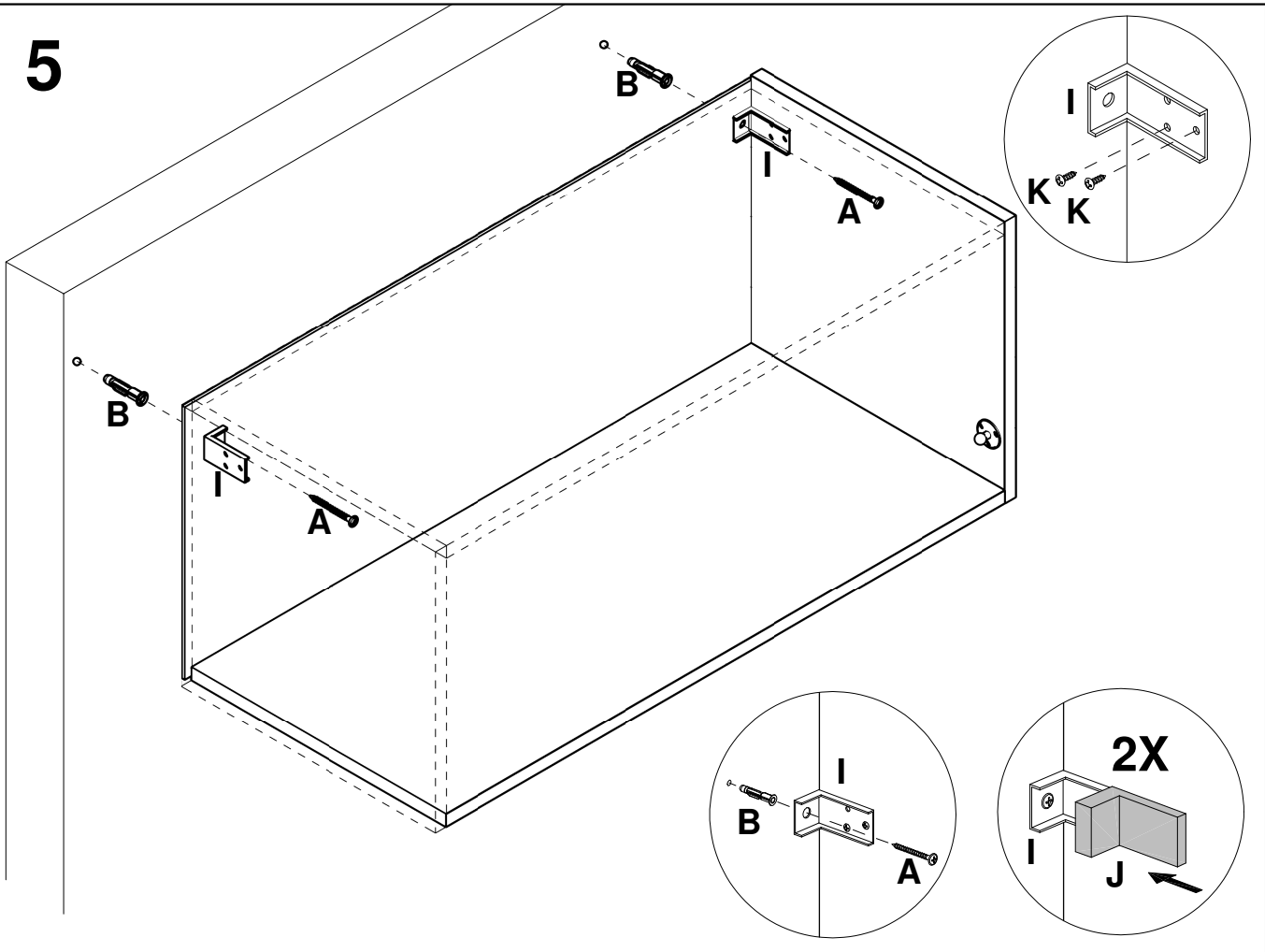
3



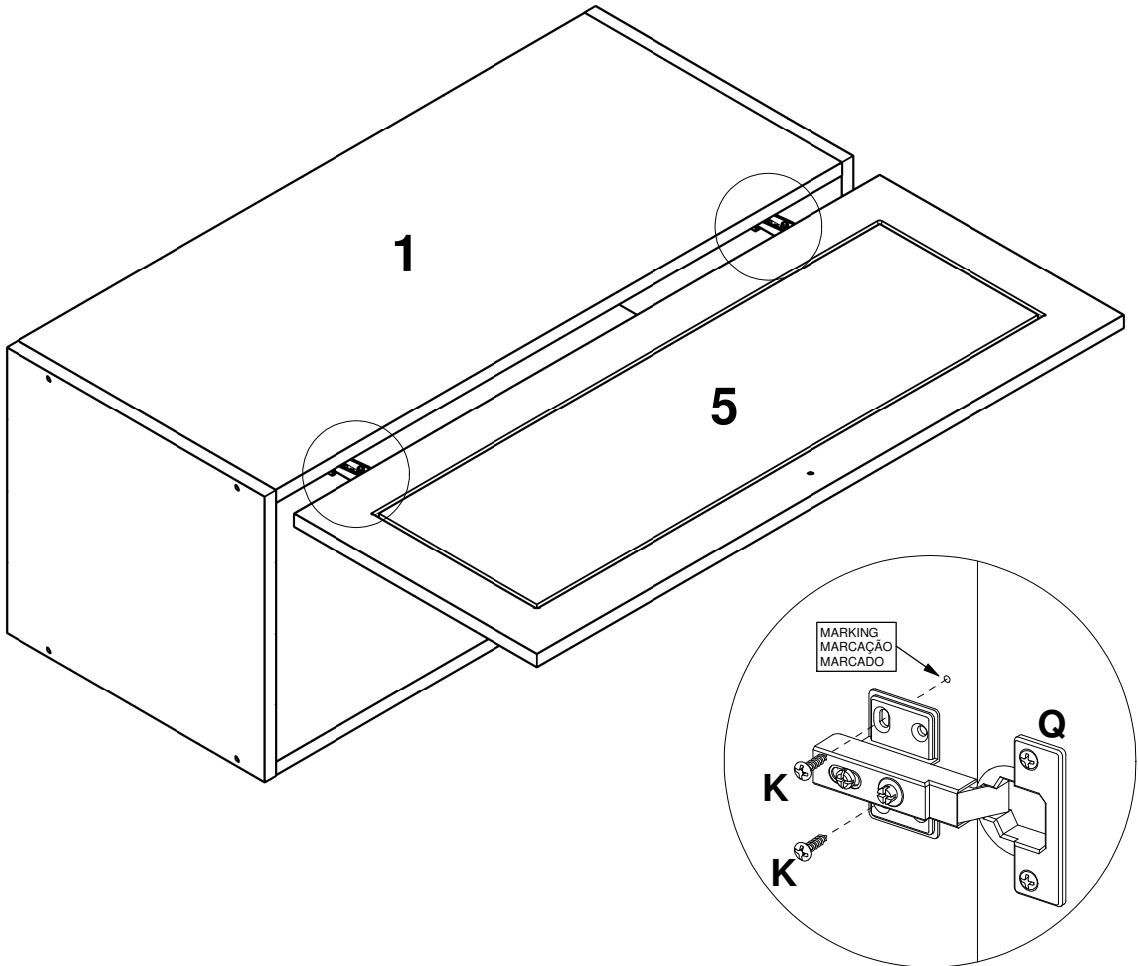
4



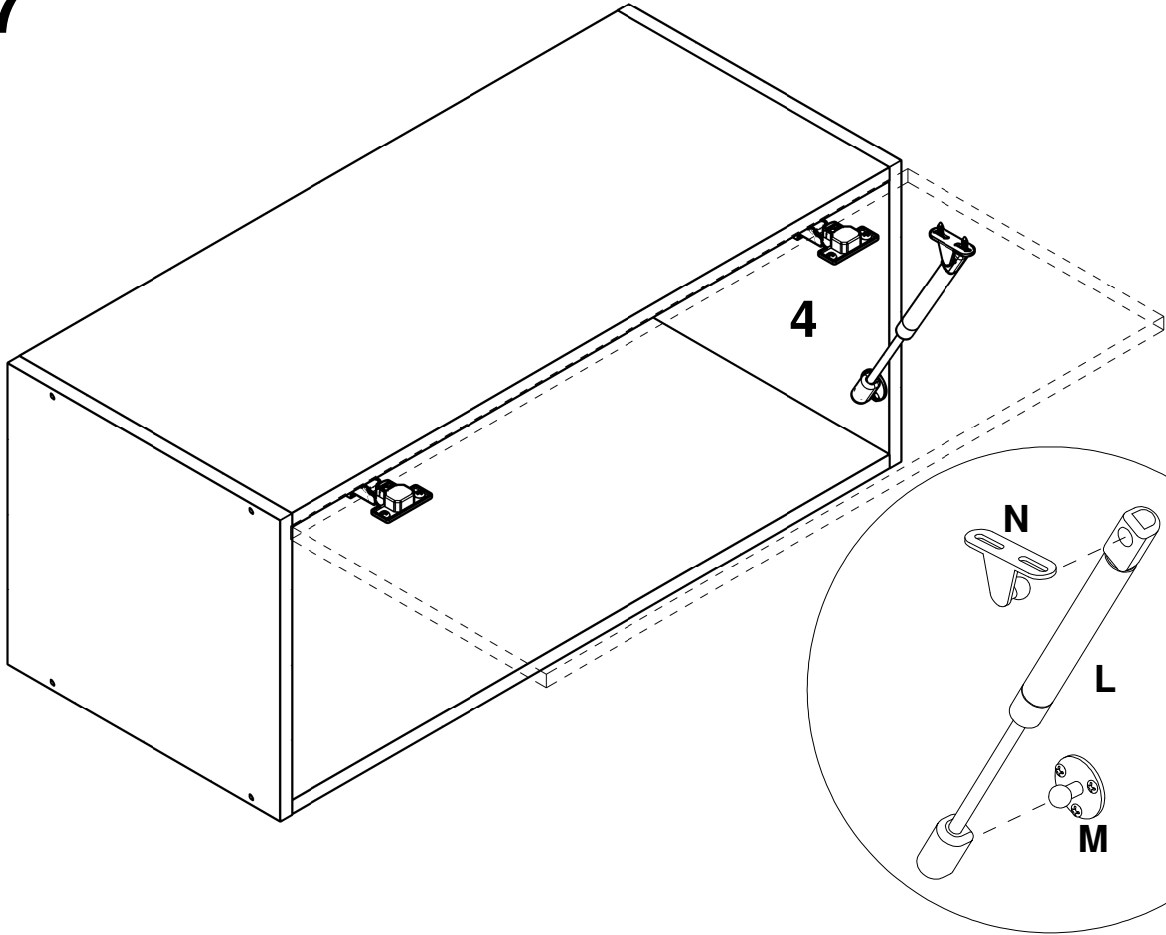
5



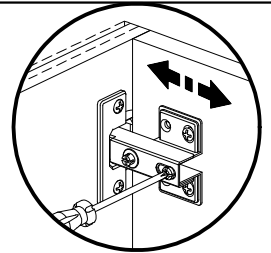
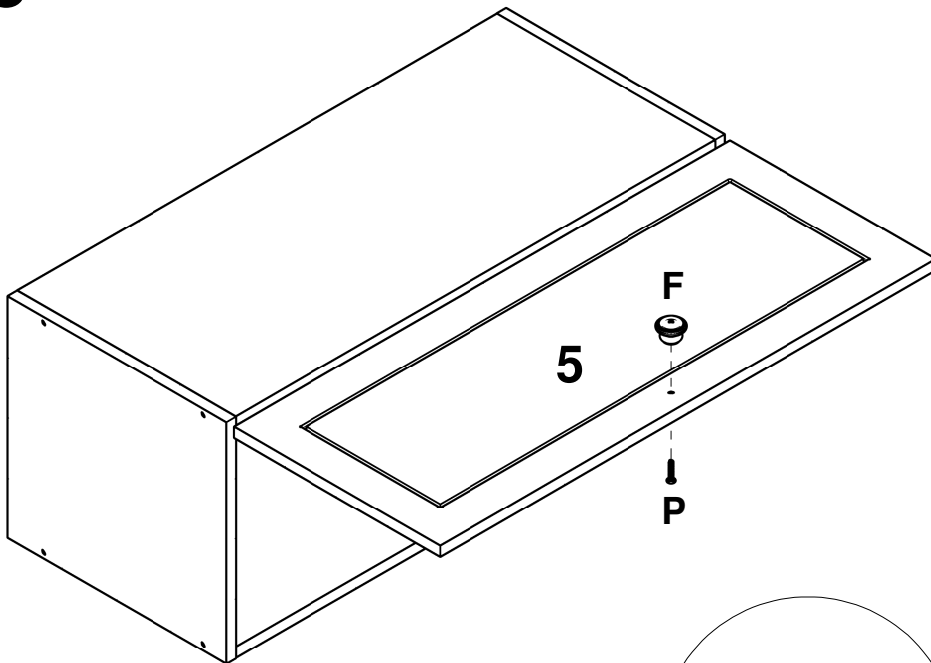
6



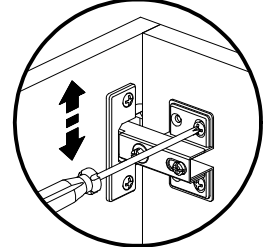
7



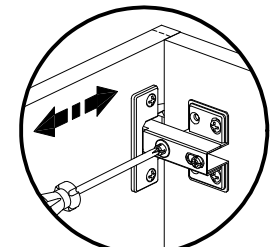
8



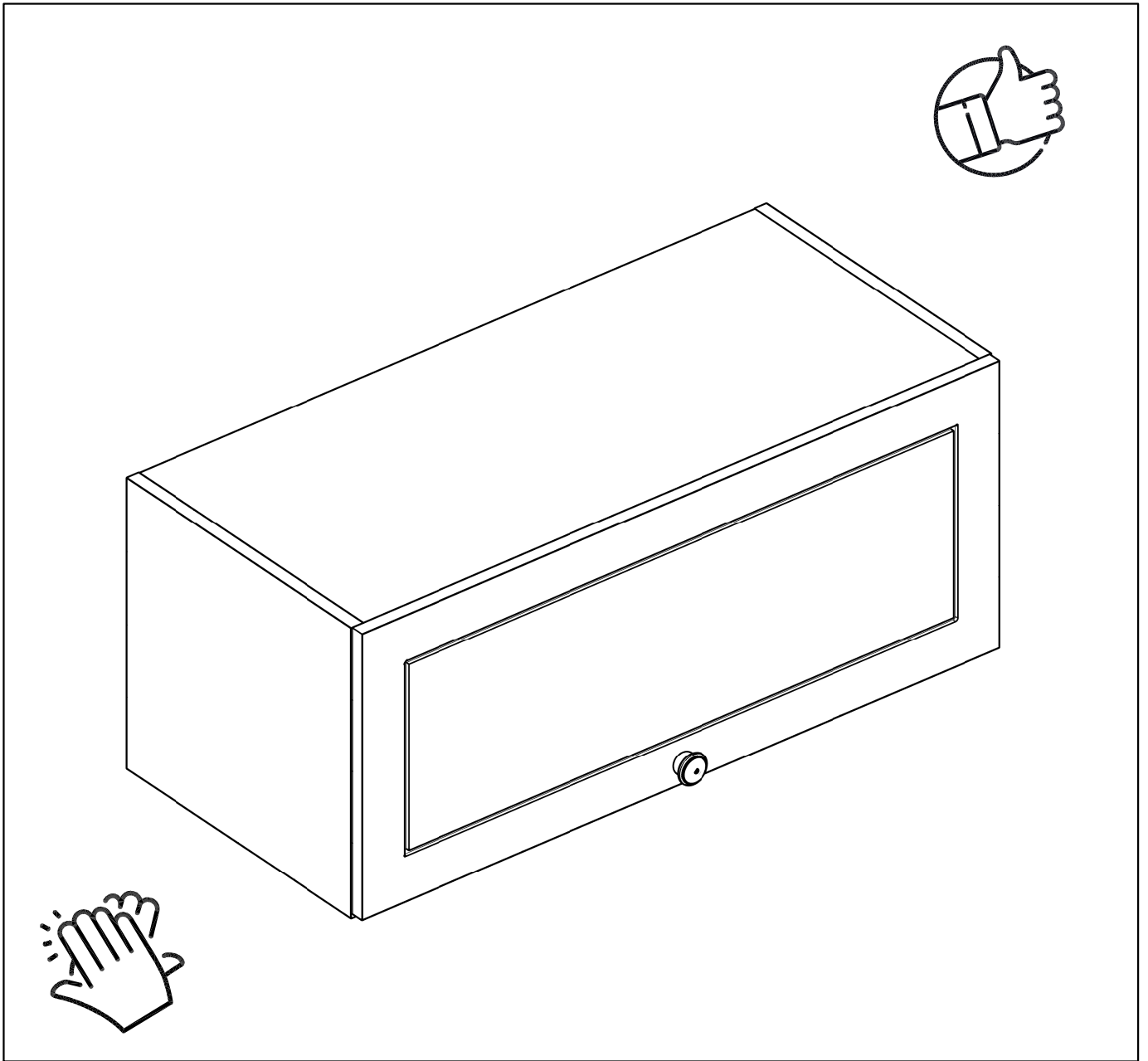
Depth Adjustment
Regulagem Profundidade
Ajuste Profundidade



Vertical Adjustment
Regulagem Vertical
Ajuste Vertical

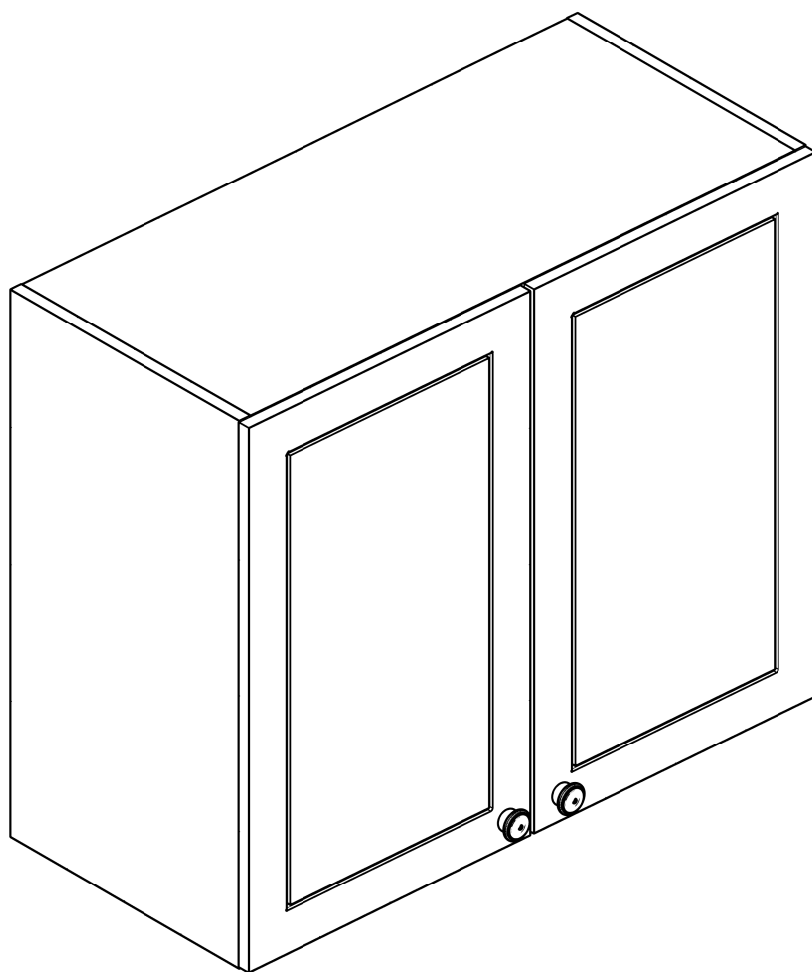
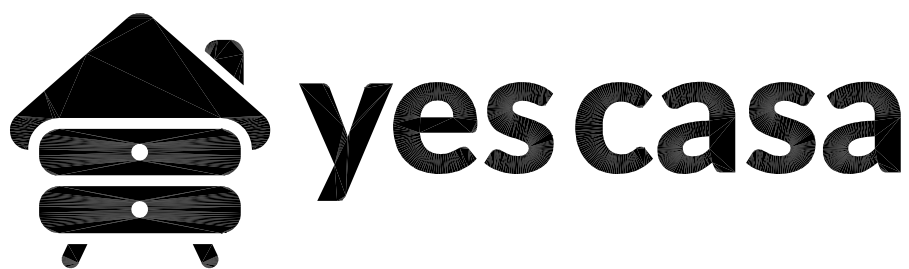


Horizontal Adjustment
Regulagem Horizontal
Ajuste Horizontal



yes casa

V.00



Aéreo 2 Portas Pérola

Como trocar seu produto

Se seu produto chegou com algum defeito você tem 7 dias para solicitar a troca. Você vai precisar:

- 1 Ter em mãos as fotos das peças com defeito; descrição; código (como está aqui no manual) e quantidade de peças com defeito.
- 2 Acesse o chat em nosso site.
- 3 Selecione o seu pedido, e depois a opção “Quero trocar um produto”.
- 4 Pronto, agora é só preencher as informações e enviar. Entraremos em contato por e-mail para te dar todas as instruções.

Dicas para prolongar a vida útil do móvel

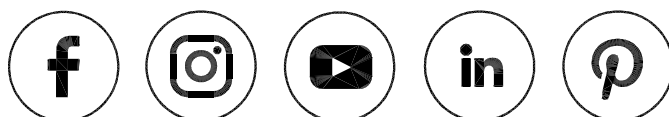
- 1 Retire o pó com uma flanela seca, depois use um pano macio, levemente umedecido com água. Pode utilizar detergente neutro ou sabão neutro.
- 2 Reaperte os parafusos de tempos em tempos para garantir a estabilidade e durabilidade.
- 3 O acabamento do seu produto pode ser danificado pela falta de ventilação e excesso de calor.

Qualquer dúvida sobre os nossos produtos você pode entrar em contato pelo nosso canal de atendimento:

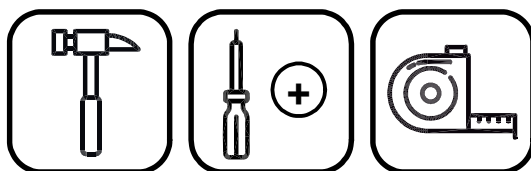
<https://www.madeiramadeira.com.br/central-de-ajuda>

Para mais dicas amigas e inspirações de decoração acesse:
<https://www.madeiramadeira.com.br/central-de-dicas>

Siga MadeiraMadeira:



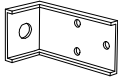
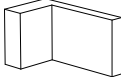
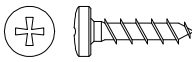
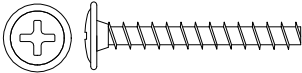
Para a montagem do produto você vai precisar de:



- ✓ Confira as peças, componentes e se possui as ferramentas necessárias para a montagem.
- ✓ Para proteger seu móvel, coloque as peças sobre um tapete.
- ✓ Para realizar a montagem, é necessário 02 pessoas. Convide sua família e amigos para montar com você.

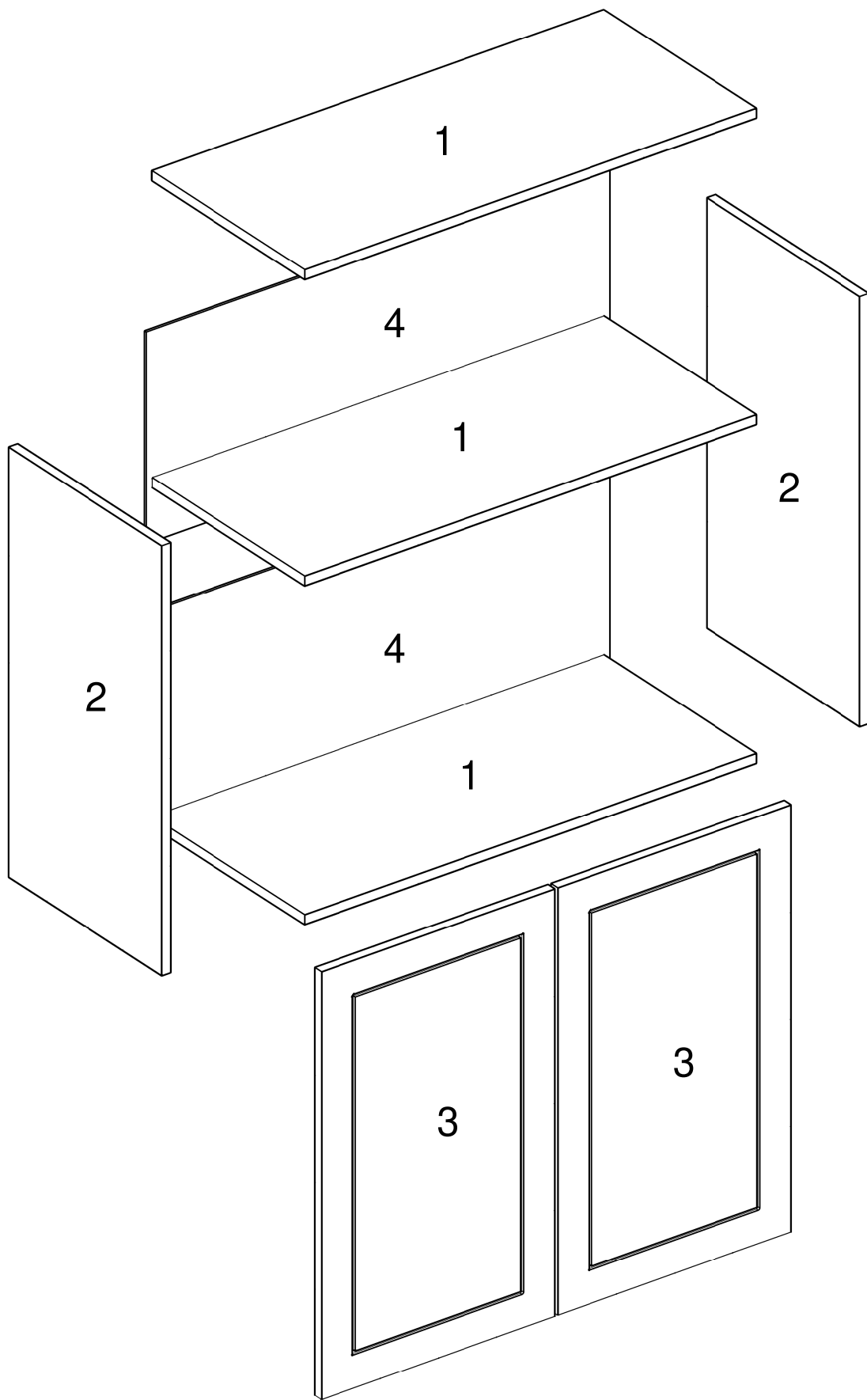
LISTA DE FERRAGENS

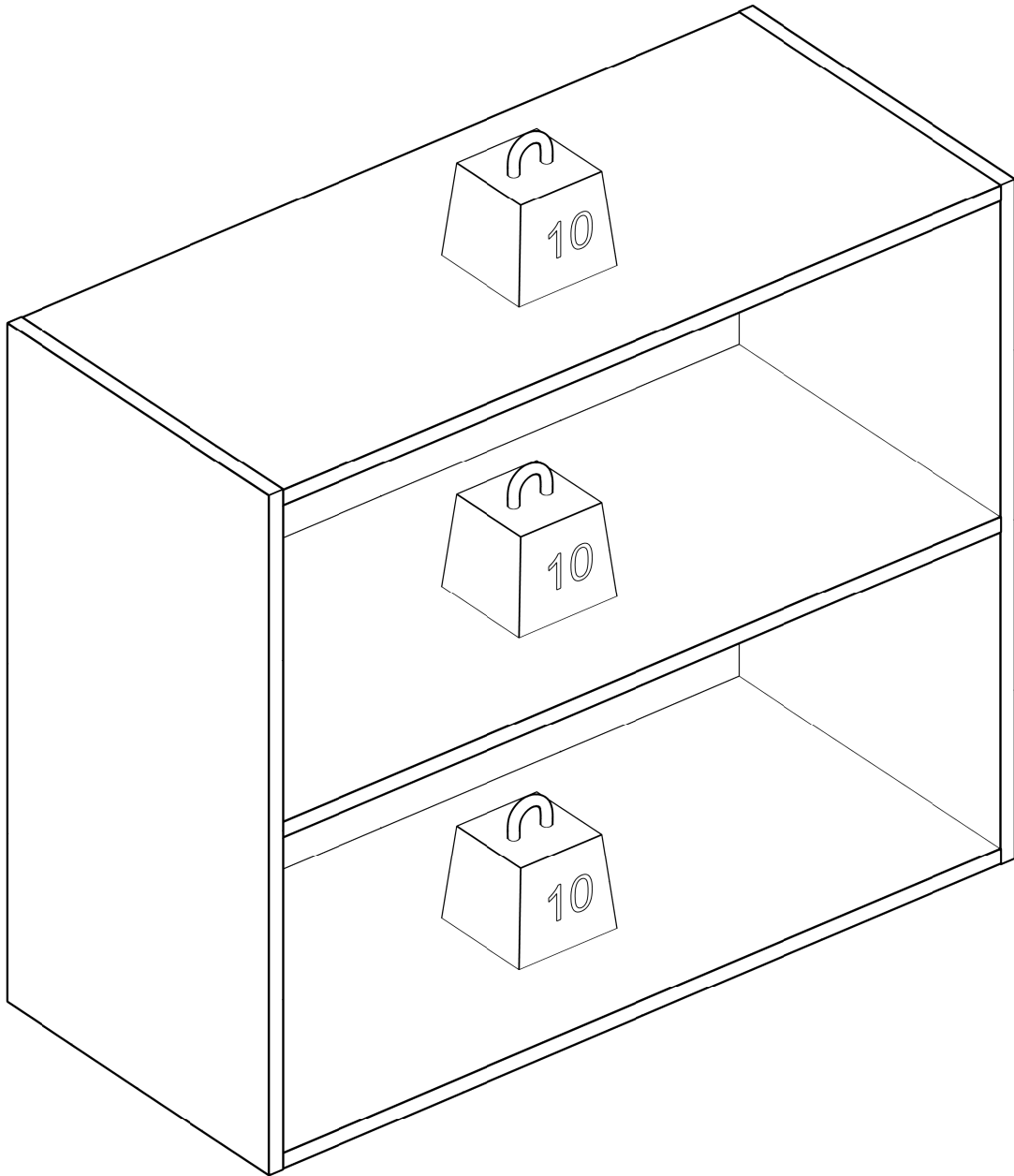
REF	DESCRIÇÃO	ILUSTRAÇÃO	QTD.
A	Parafuso Flangeado 5,0x60		02
B	Bucha Expansiva 8X50		02
C	Garra de metal		04
D	Cavilha 8x30 mm		12
E	Parafuso estrutural 5,0 X 50		12
F	Chave allen 3mm		01
G	Puxador Pontual Italia		02
H	Tampas Estrutural Caixa		12
I	Dobradica Reta 35mm		04
J	Prego 10X10		36

k	Suporte L		02
L	Capa Suporte L		02
M	Parafuso Panela 3,5x14mm		20
N	Parafuso Flangeado 3,5x25mm		02

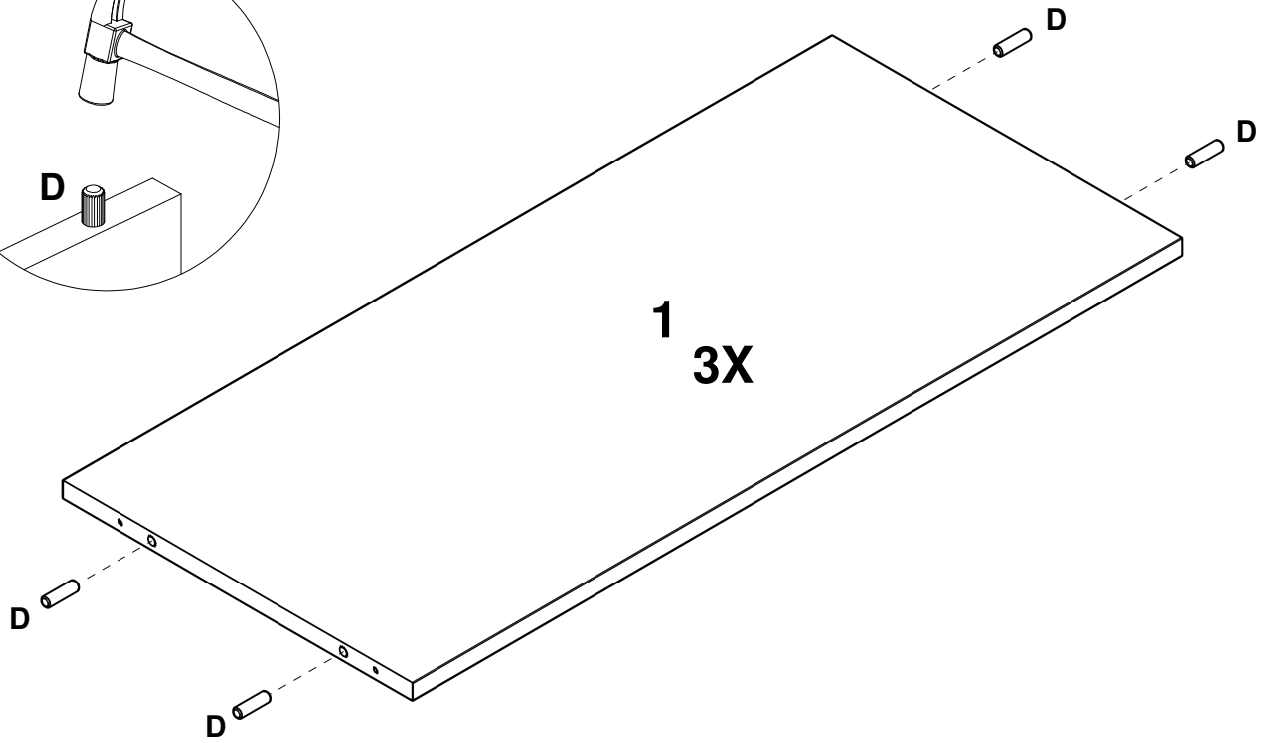
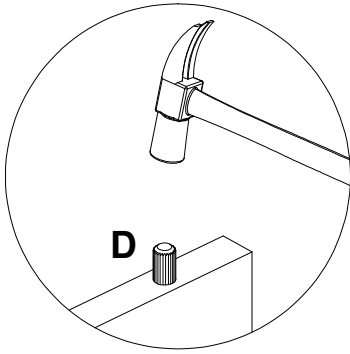
LISTA DE PEÇAS

Nº PEÇA	CÓD. IND.	DESCRIÇÃO	QTD	DIMENSÕES (mm)			PESO KG
				COMP.	LARG.	ESP.	
1	240305-01	BASE	03	770	350	15	2,83
2	240305-02	LATERAL	02	670	350	15	2,46
3	240305-03	PORTA	02	666	397	15	2,78
4	240305-04	COSTA	02	790	329	3	0,55

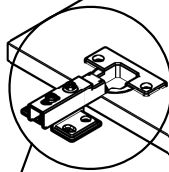




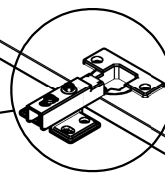
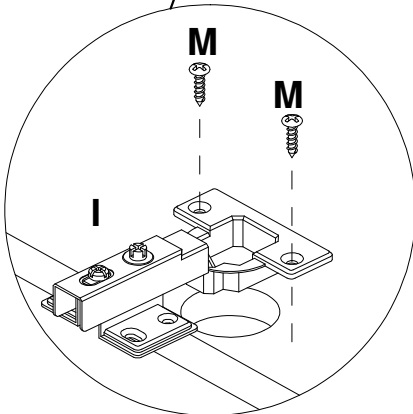
1



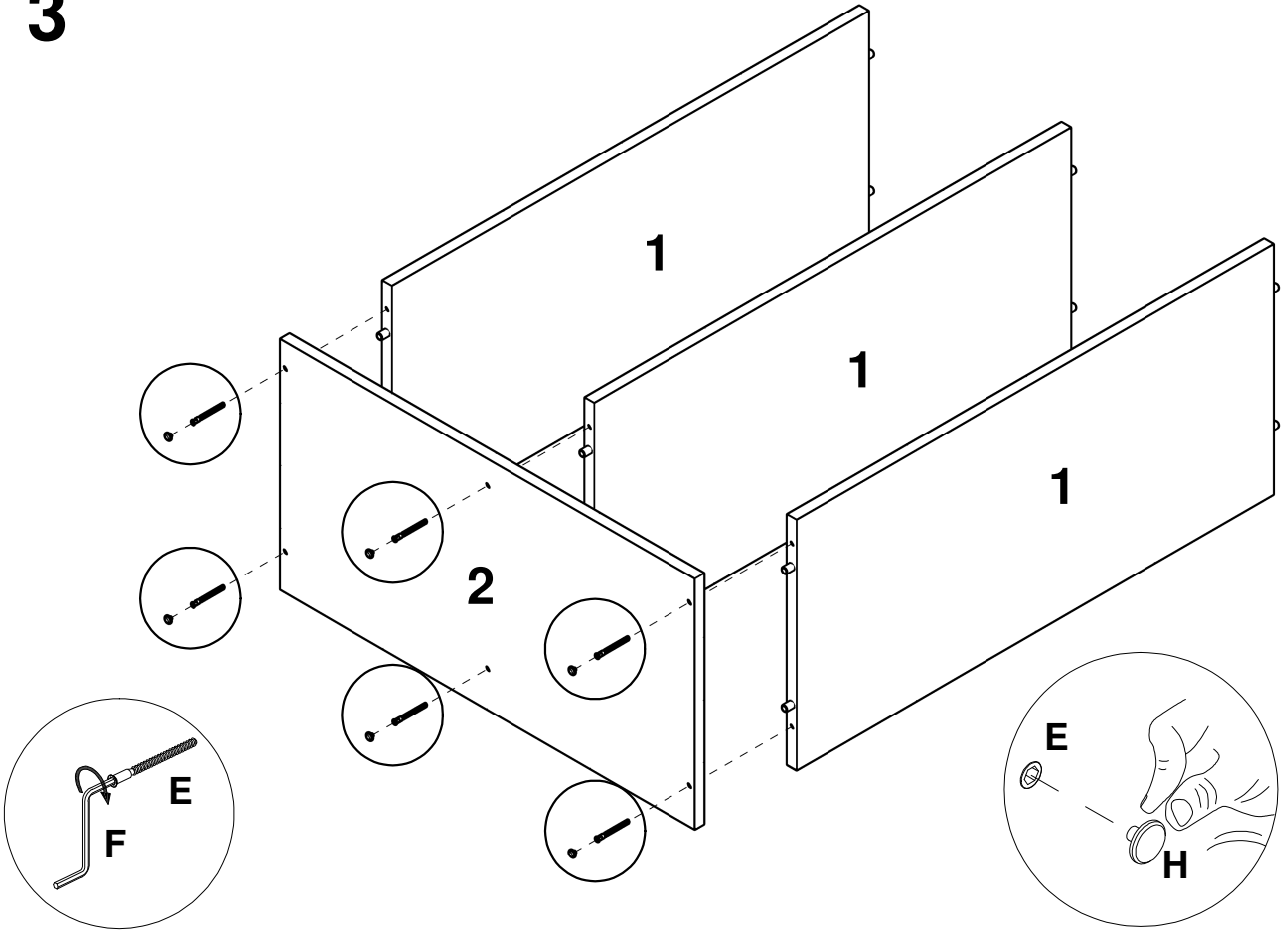
2



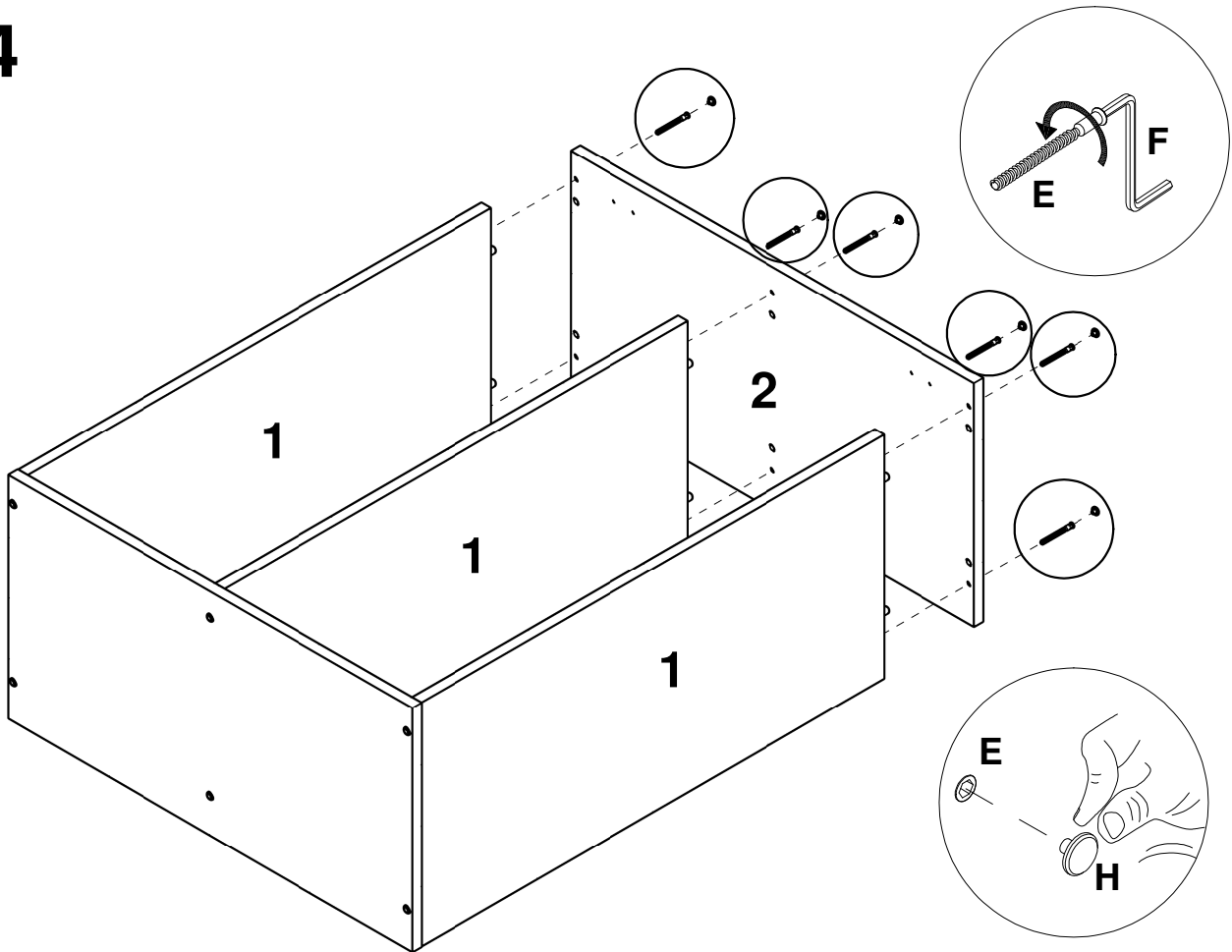
3
2X



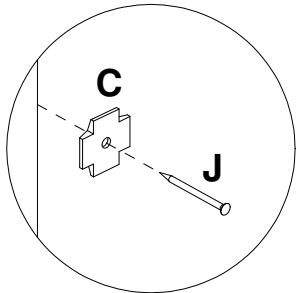
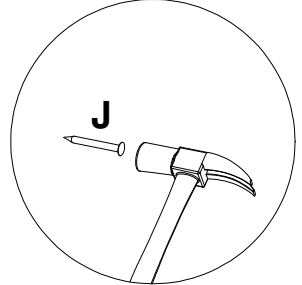
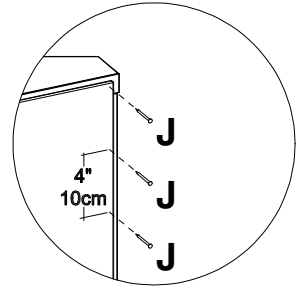
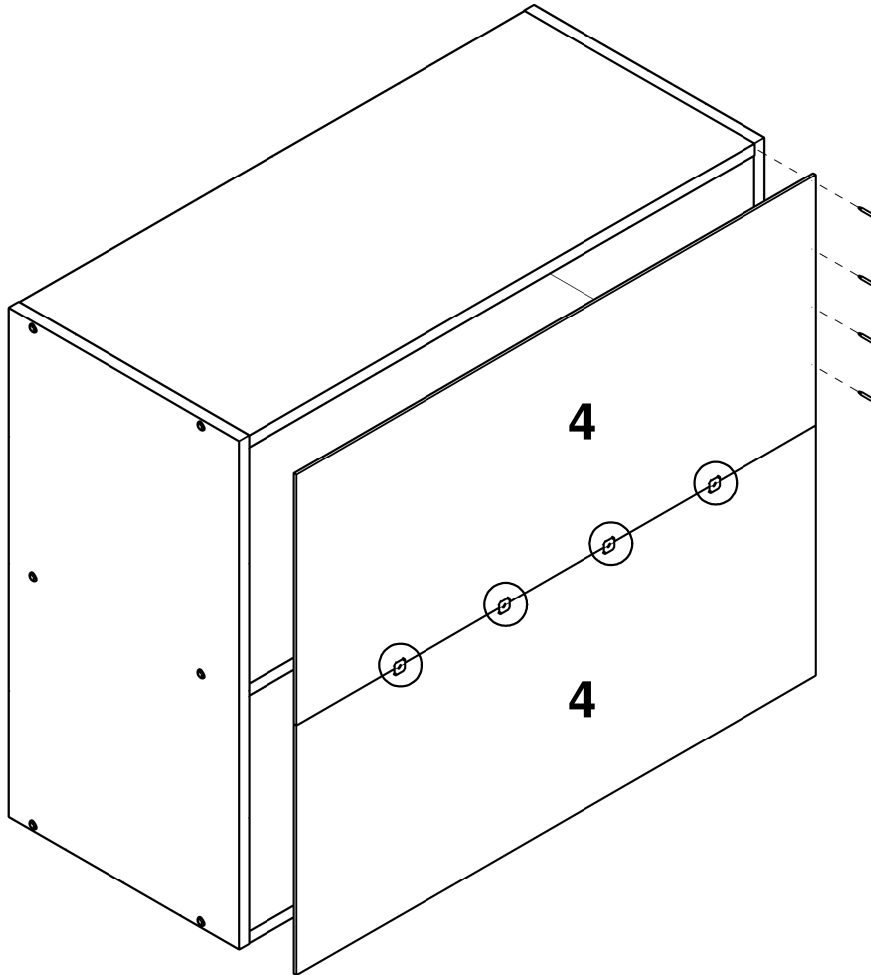
3



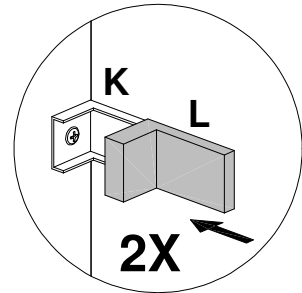
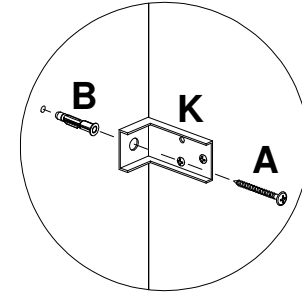
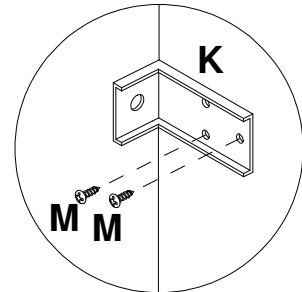
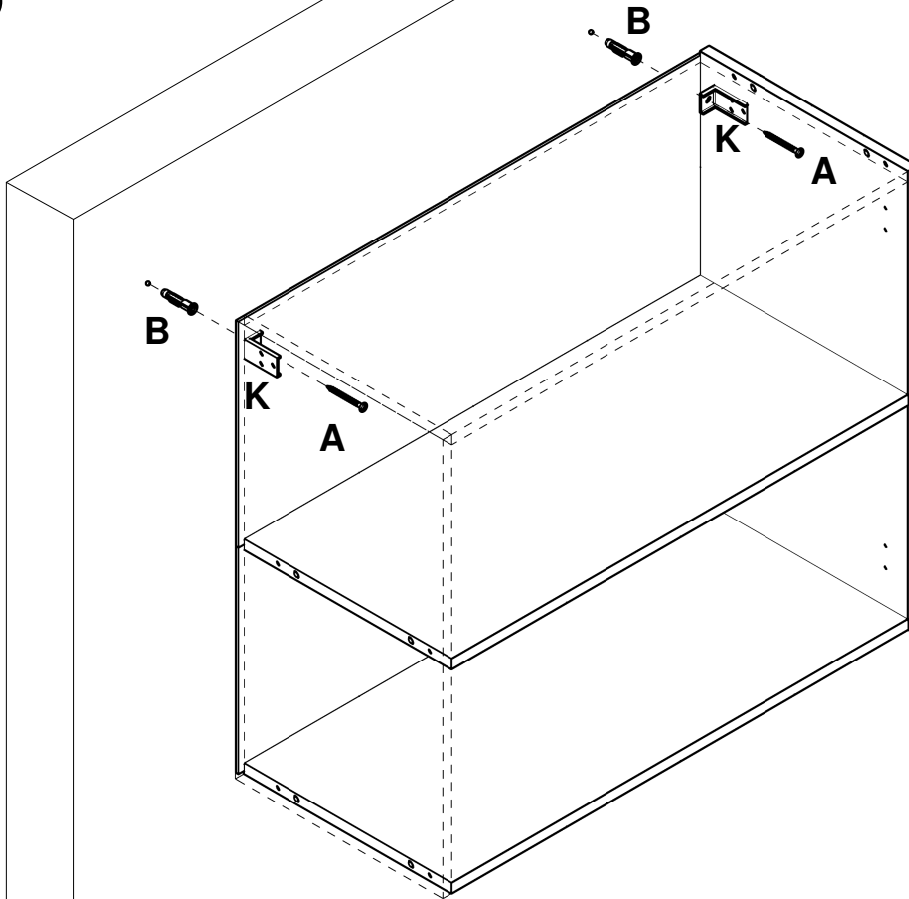
4



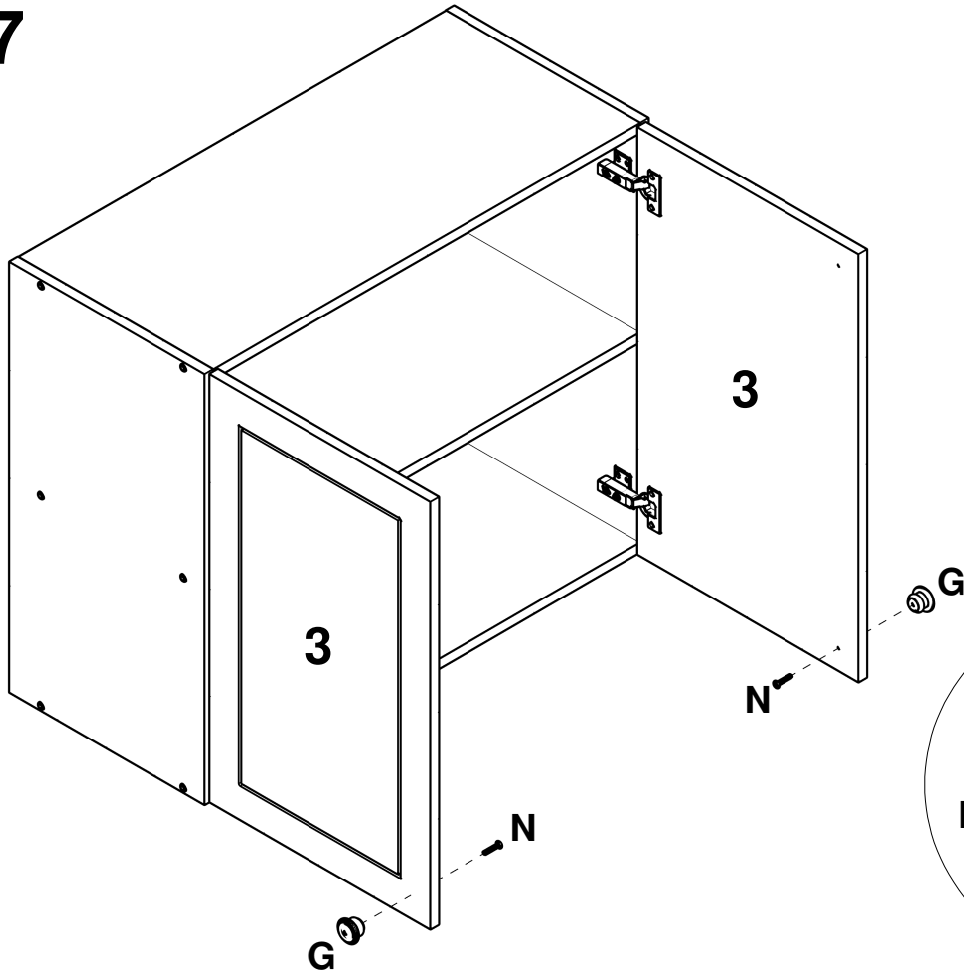
5



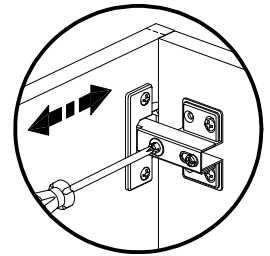
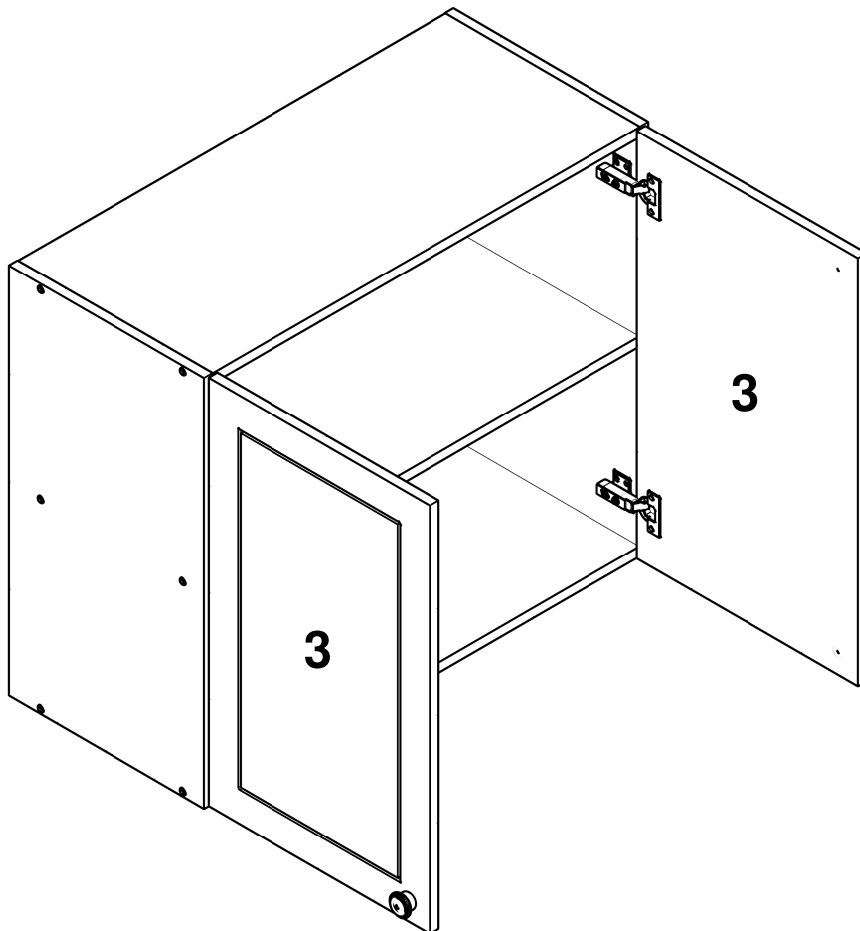
6



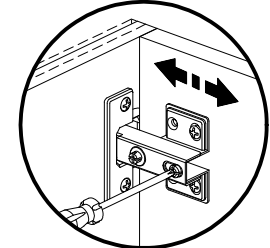
7



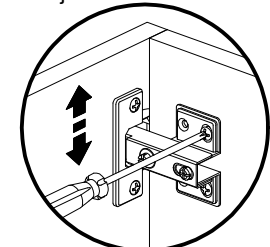
8



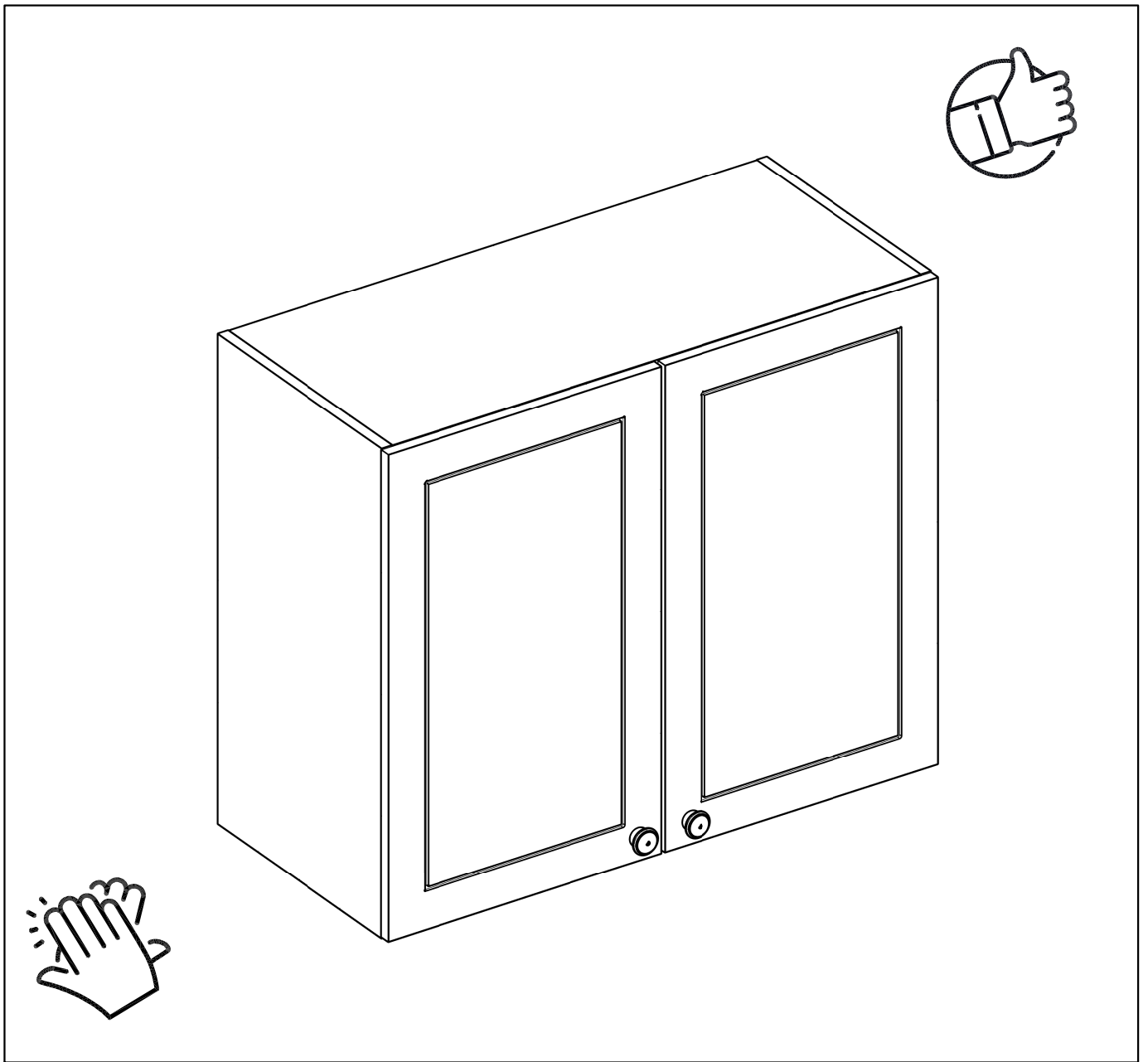
Horizontal Adjustment
Regulagem Horizontal
Ajuste Horizontal



Depth Adjustment
Regulagem Profundidade
Ajuste Profundidade

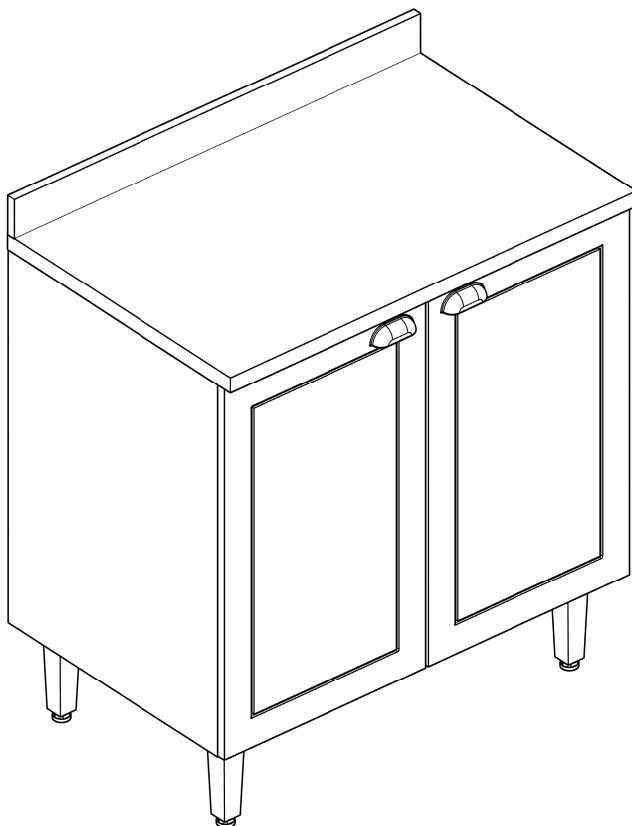
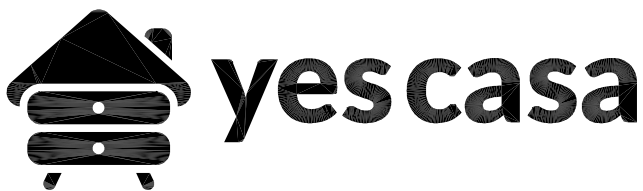


Vertical Adjustment
Regulagem Vertical
Ajuste Vertical



yes casa

V.00



Balcão 2 Portas Pérola

Como trocar seu produto

Se seu produto chegou com algum defeito você tem 7 dias para solicitar a troca. Você vai precisar:

- 1 Ter em mãos as fotos das peças com defeito; descrição; código (como está aqui no manual) e quantidade de peças com defeito.
- 2 Acesse o chat em nosso site.
- 3 Selecione o seu pedido, e depois a opção “Quero trocar um produto”.
- 4 Pronto, agora é só preencher as informações e enviar. Entraremos em contato por e-mail para te dar todas as instruções.

Dicas para prolongar a vida útil do móvel

- 1 Retire o pó com uma flanela seca, depois use um pano macio, levemente umedecido com água. Pode utilizar detergente neutro ou sabão neutro.
- 2 Reaperte os parafusos de tempos em tempos para garantir a estabilidade e durabilidade.
- 3 O acabamento do seu produto pode ser danificado pela falta de ventilação e excesso de calor.

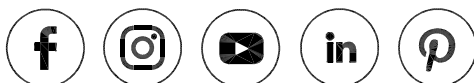
Qualquer dúvida sobre os nossos produtos você pode entrar em contato pelo nosso canal de atendimento:

<https://www.madeiramadeira.com.br/central-de-ajuda>

Para mais dicas amigas e inspirações de decoração acesse:

<https://www.madeiramadeira.com.br/central-de-dicas>

Siga MadeiraMadeira:



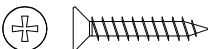
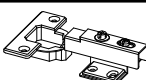

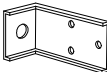
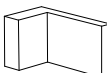
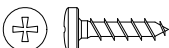
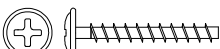

Para a montagem do produto você vai precisar de:



- ✓ Confira as peças, componentes e se possui as ferramentas necessárias para a montagem.
- ✓ Para proteger seu móvel, coloque as peças sobre um tapete.
- ✓ Para realizar a montagem, é necessário 02 pessoas. Convide sua família e amigos para montar com você.

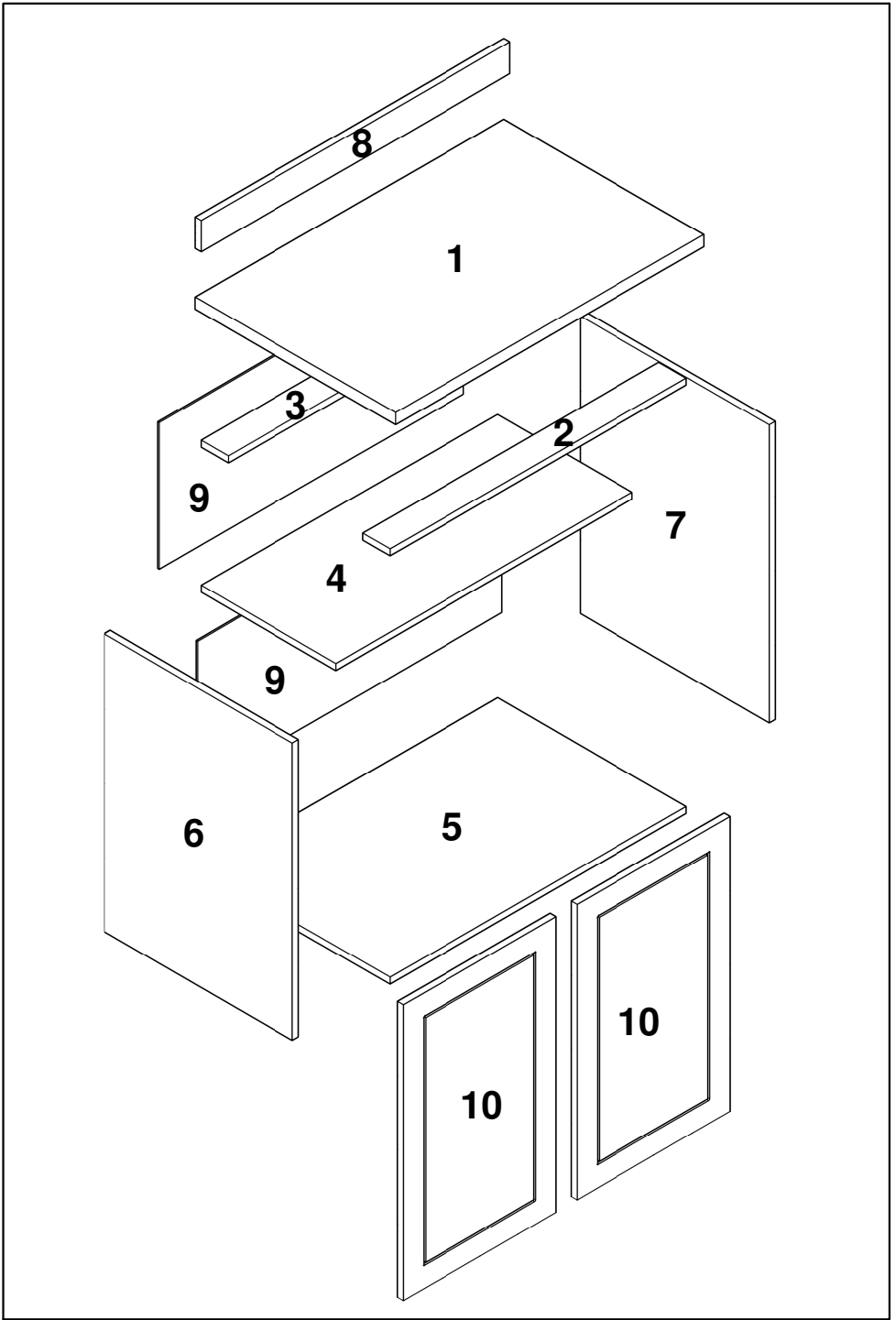
LISTA DE FERRAGENS

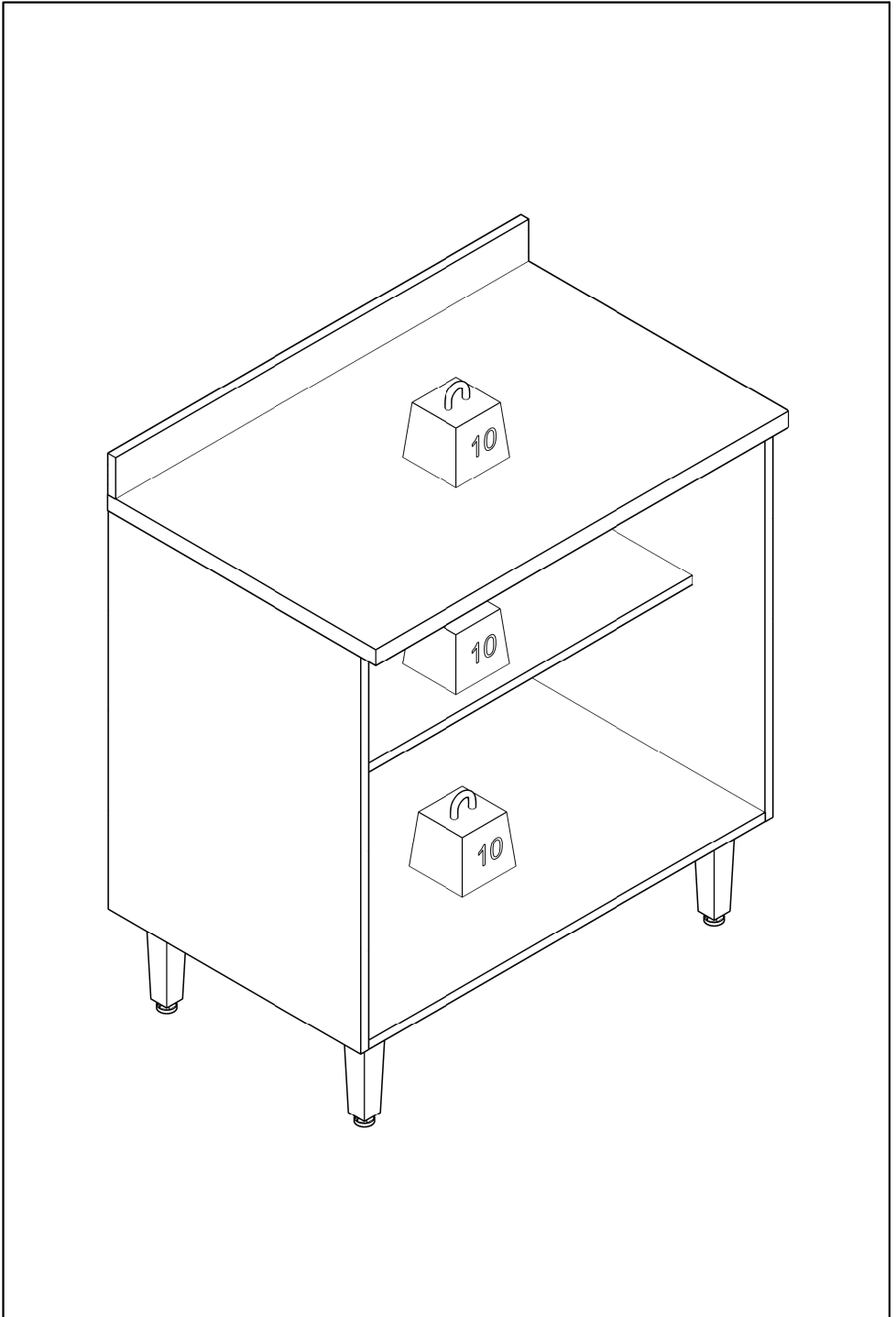
REF	DESCRIÇÃO	ILUSTRAÇÃO	QTD.
A	Parafuso Flangeado 5,0x60 mm		02
B	Bucha Expansiva 8x50 mm		02
C	Parafuso Flangeado 4,5x45 mm		04
D	Garra de metal		04
E	Cavilha 8x30 mm		12
F	Parafuso Estrutural 5,0x50 mm		12
G	Parafuso Chato 4,5x50 mm		03
H	Chave Allen		01
I	Puxador Conchinha		02
J	Tampa Parafuso Estrutural		12

K	Parafuso Chato 3,5x25 mm		06
L	Dobradiça Reta 35 mm		04
M	Prego 10x10		36
N	Suporte L		02
O	Capa Suporte L		02
P	Parafuso Panela 3,5x14 mm		20
Q	Parafuso Flangeado 3,5x25 mm		04
R	Pé Cônico		04

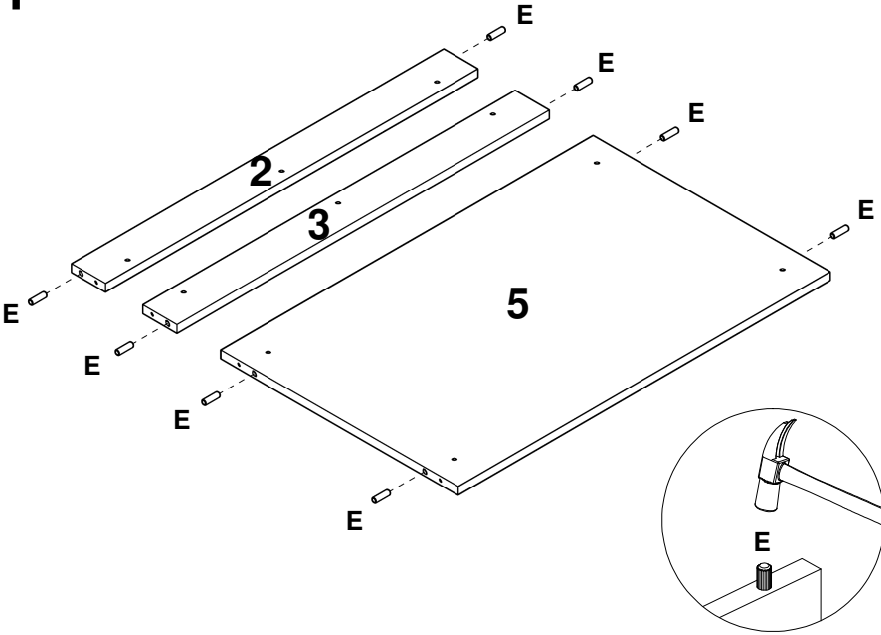
LISTA DE PEÇAS

Nº PEÇA	CÓD. IND.	DESCRIÇÃO	QTD	DIMENSÕES (mm)			PESO KG
				COMP.	LARG.	ESP.	
1	240306-01	TAMPO ENGROSSURADO	01	802	520	27	7,88
2	240306-02	TRAVESSA FRONTAL	01	770	70	15	0,57
3	240306-03	TRAVESSA TRASEIRA	01	770	70	15	0,57
4	240306-04	PRATELEIRA	01	770	350	15	2,83
5	240306-05	BASE INFERIOR	01	770	490	15	3,96
6	240306-06	LATERAL ESQUERDA	01	670	490	15	3,45
7	240306-07	LATERAL DIREITA	01	670	490	15	3,45
8	240306-08	RODATAMPO	01	802	70	15	0,59
9	240306-09	COSTA	02	790	330	3	0,55
10	240306-10	PORTA	02	666	397	15	2,78

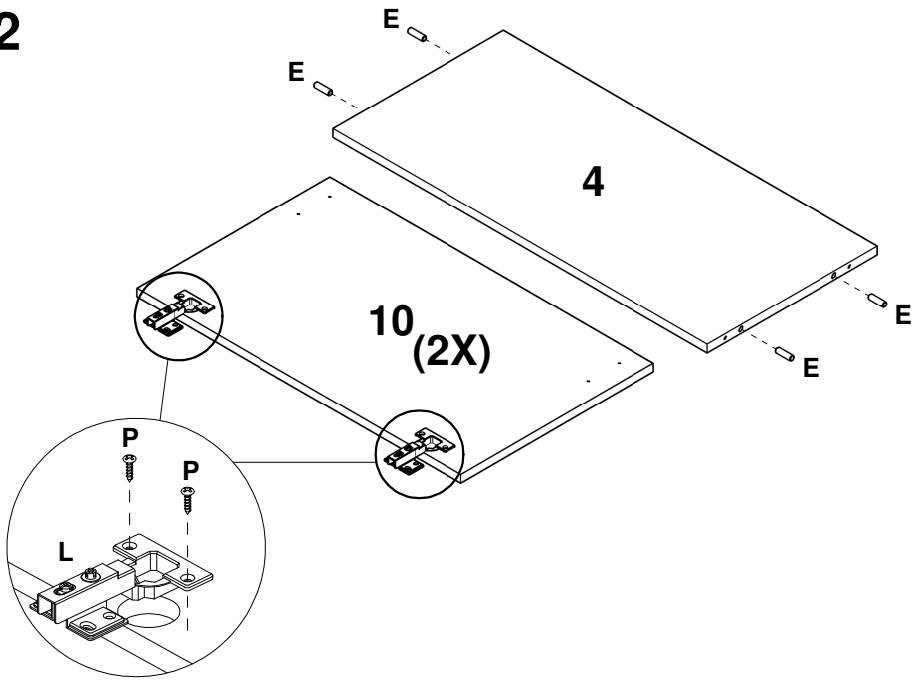




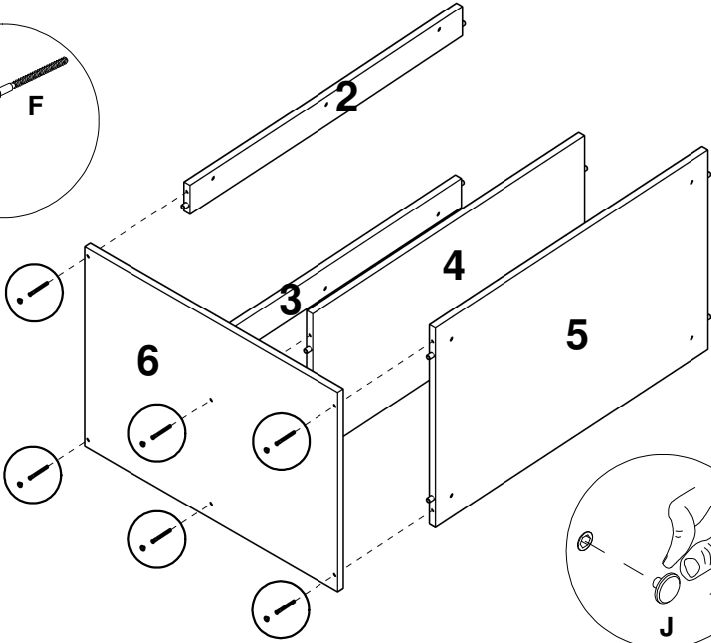
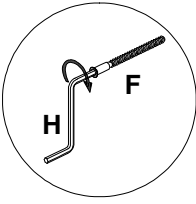
1



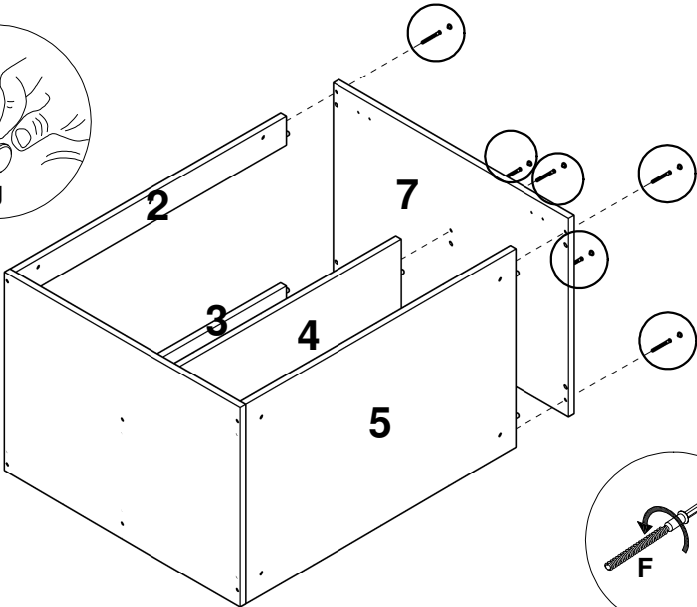
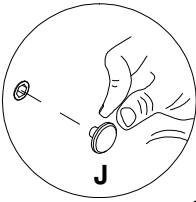
2



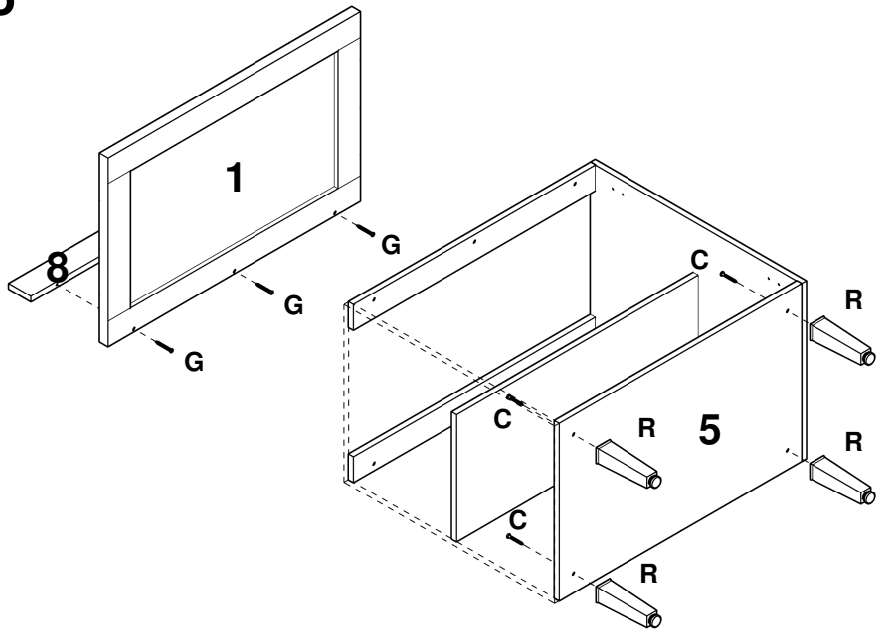
3



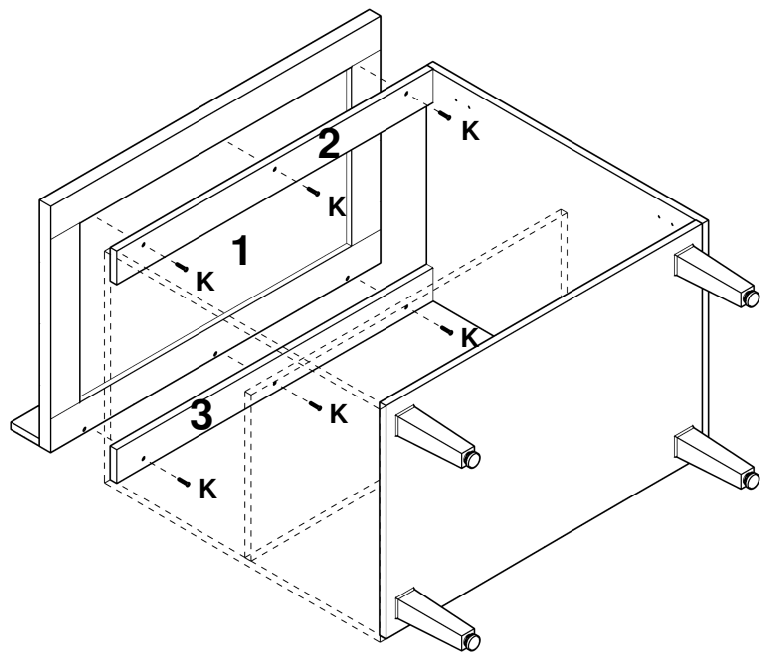
4



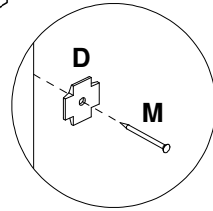
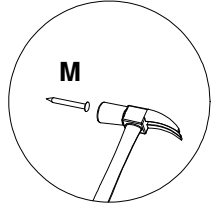
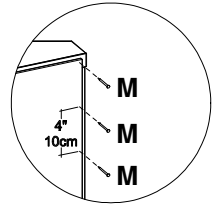
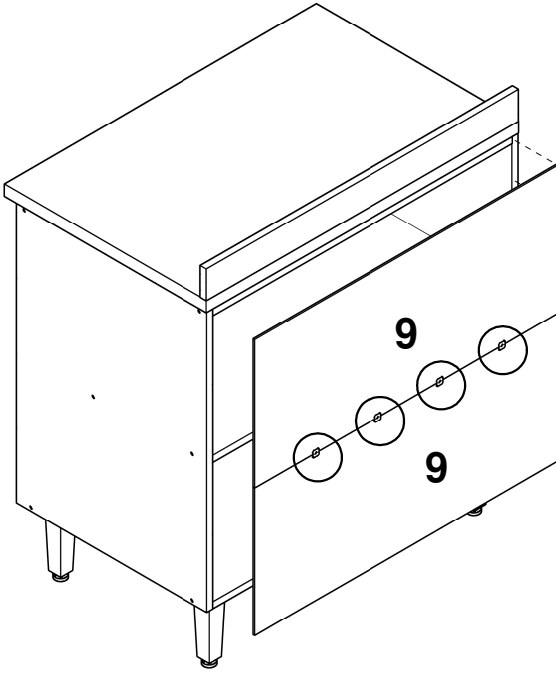
5



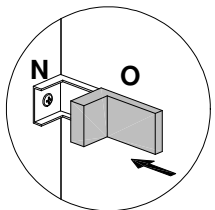
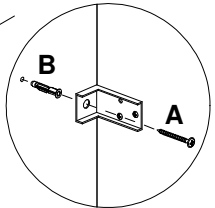
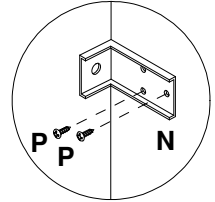
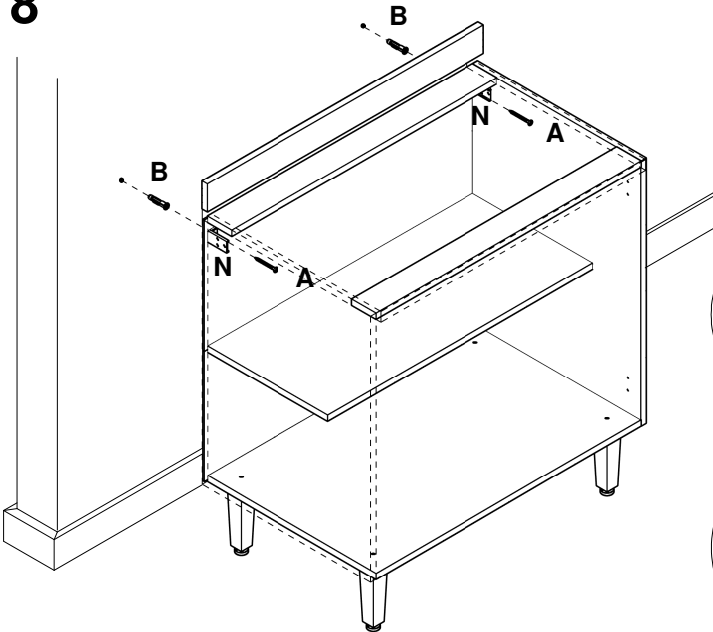
6



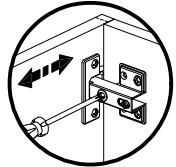
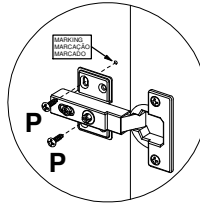
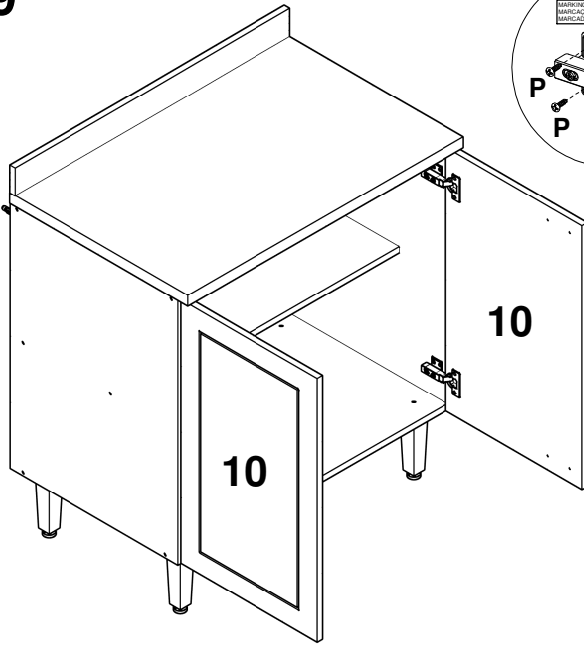
7



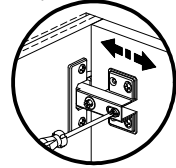
8



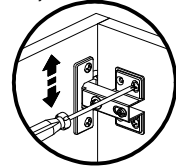
9



Horizontal Adjustment
Regulagem Horizontal
Ajuste Horizontal

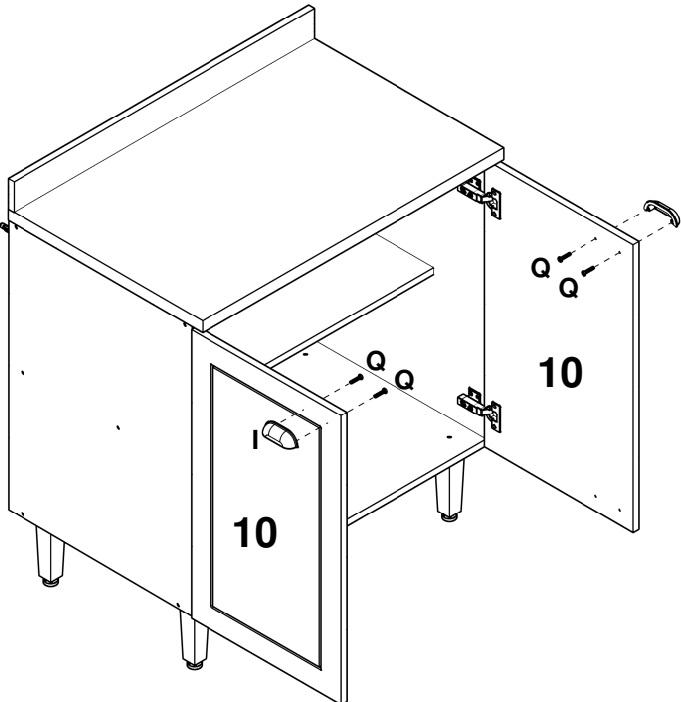


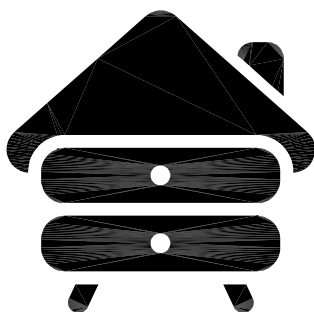
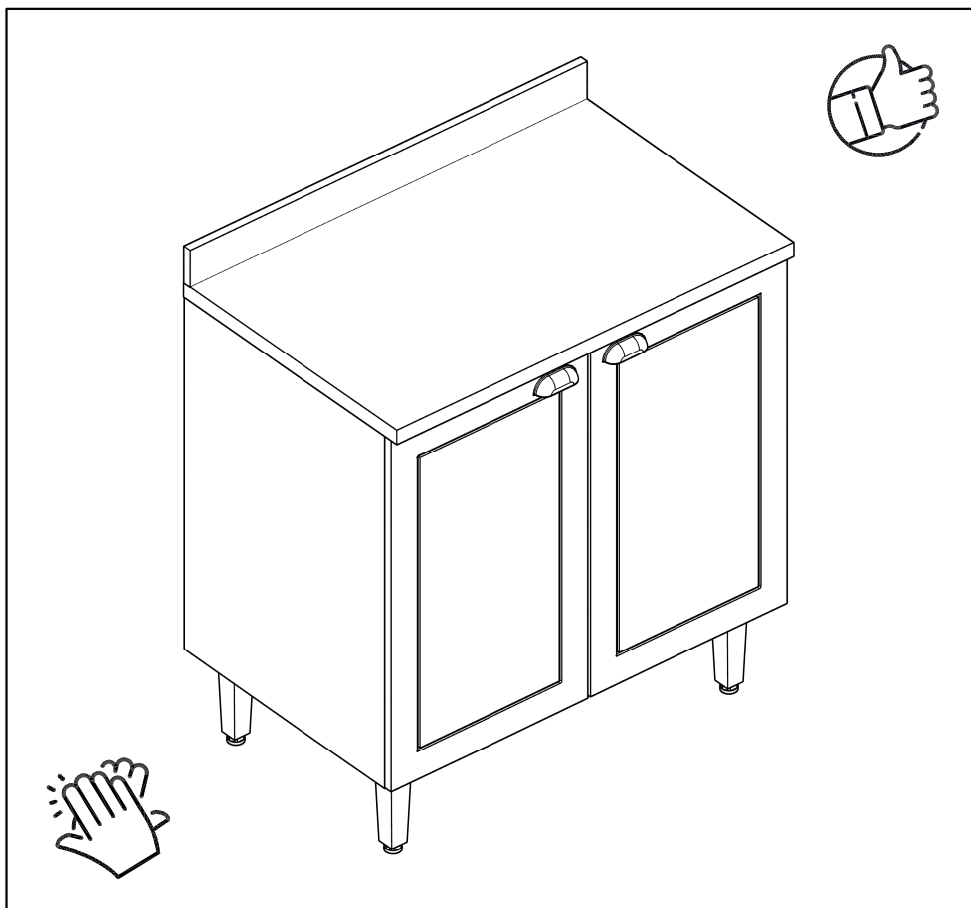
Depth Adjustment
Regulagem Profundidade
Ajuste Profundidade



Vertical Adjustment
Regulagem Vertical
Ajuste Vertical

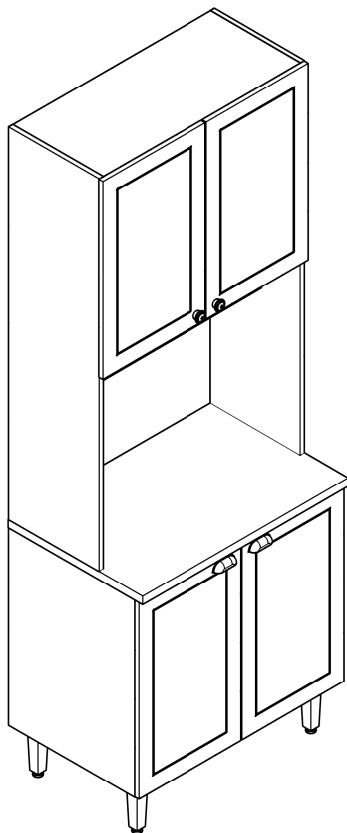
10





yes casa

V.00



Torre Quente 4 Portas Pérola

Como trocar seu produto

Se seu produto chegou com algum defeito você tem 7 dias para solicitar a troca. Você vai precisar:

- 1 Ter em mãos as fotos das peças com defeito; descrição; código (como está aqui no manual) e quantidade de peças com defeito.
- 2 Acesse o chat em nosso site.
- 3 Selecione o seu pedido, e depois a opção “Quero trocar um produto”.
- 4 Pronto, agora é só preencher as informações e enviar. Entraremos em contato por e-mail para te dar todas as instruções.

Dicas para prolongar a vida útil do móvel

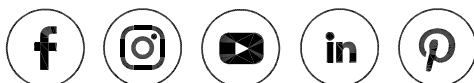
- 1 Retire o pó com uma flanela seca, depois use um pano macio, levemente umedecido com água. Pode utilizar detergente neutro ou sabão neutro.
- 2 Reaperte os parafusos de tempos em tempos para garantir a estabilidade e durabilidade.
- 3 O acabamento do seu produto pode ser danificado pela falta de ventilação e excesso de calor.

Qualquer dúvida sobre os nossos produtos você pode entrar em contato pelo nosso canal de atendimento:

<https://www.madeiramadeira.com.br/central-de-ajuda>

Para mais dicas amigas e inspirações de decoração acesse:
<https://www.madeiramadeira.com.br/central-de-dicas>

Siga MadeiraMadeira:



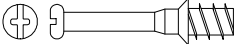

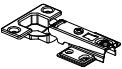

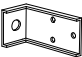
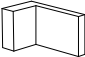
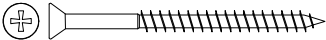

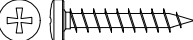
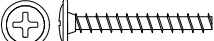

Para a montagem do produto você vai precisar de:



- ✓ Confira as peças, componentes e se possui as ferramentas necessárias para a montagem.
- ✓ Para proteger seu móvel, coloque as peças sobre um tapete.
- ✓ Para realizar a montagem, é necessário 02 pessoas. Convide sua família e amigos para montar com você.

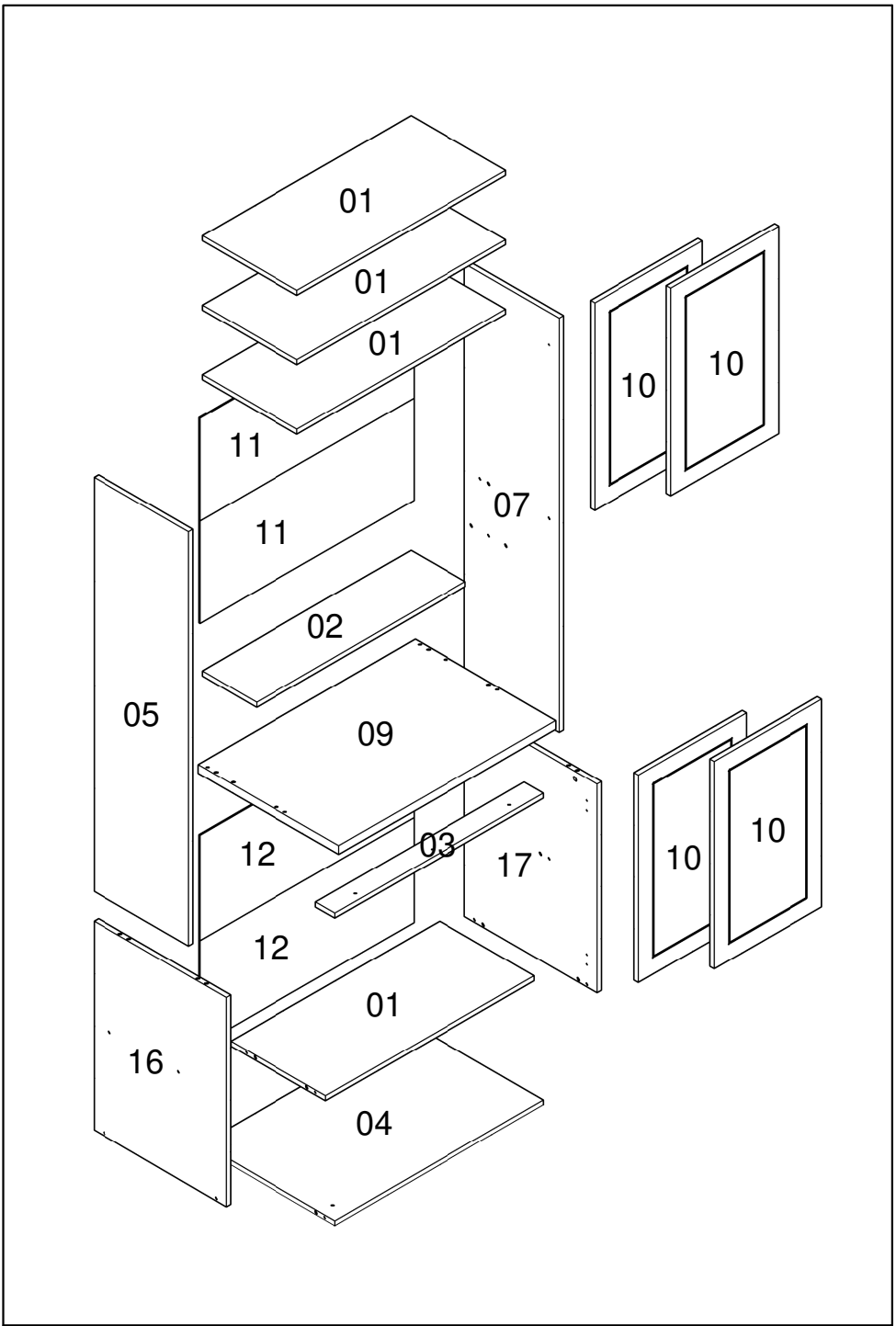
LISTA DE FERRAGENS

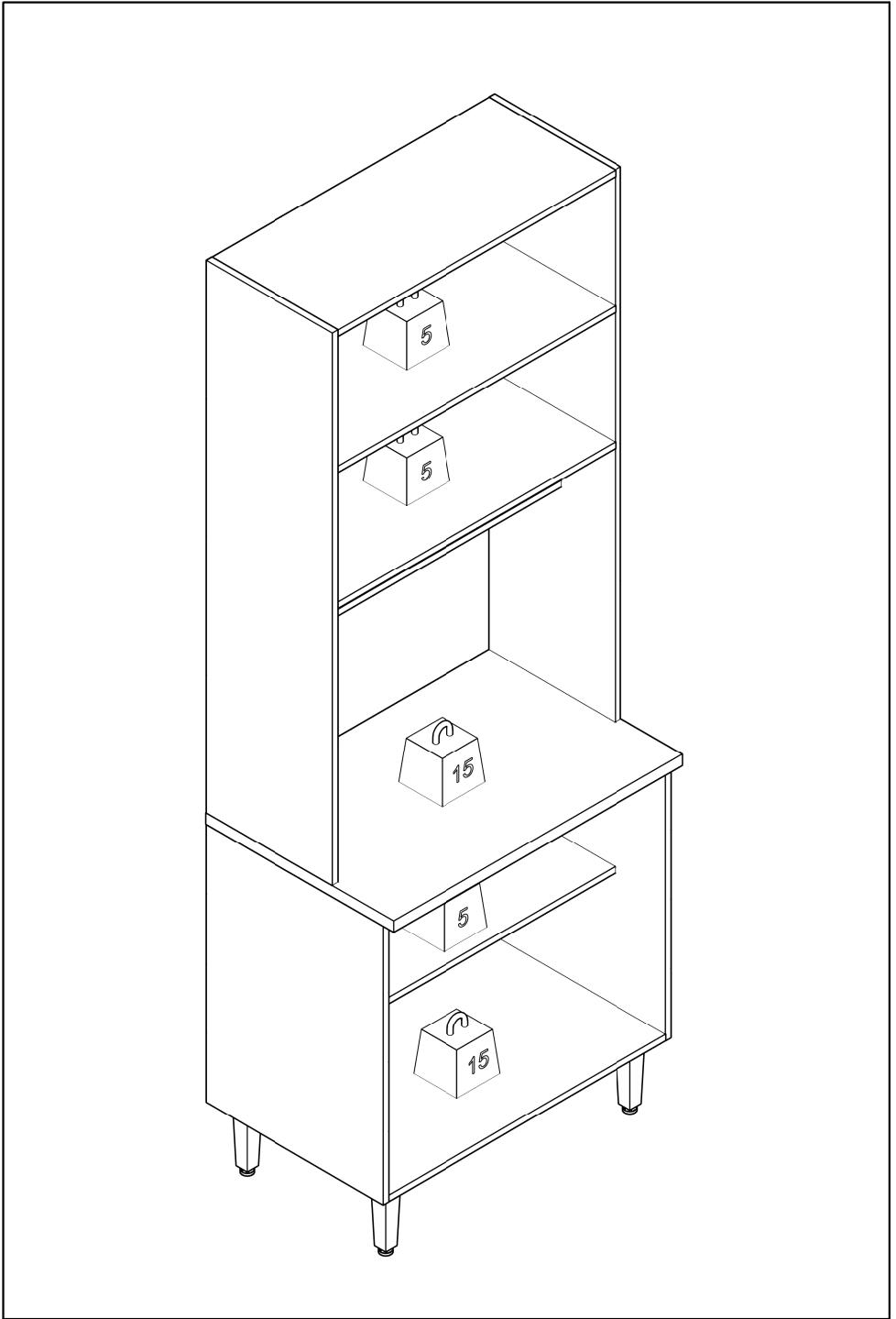
REF	DESCRIÇÃO	ILUSTRAÇÃO	QTD.
A	Parafuso Flangeado 5,0x60		04
B	Bucha Expansiva 8x50		04
C	Parafuso Flangeado 4,5x45		04
D	Garra de metal		08
E	Cavilha 8x30 mm		32
F	Parafuso estrutural 5,0x50		22
G	Chave allen 3mm		02
H	Puxador Pontual Italia		02
I	Puxador Conchinha		02
J	Tampas Estrutural Caixa		22

K	Haste minifix simples		04
L	Tambor minifix 12mm		04
M	Dobradiça Reta 35mm		08
N	Prego 10x10		72
O	Suporte L		04
O1	Capa Suporte L		02
P	Parafuso Chato 4,5x60		04
Q	Parafuso Panela 3,5x14		40
R	Parafuso Panela 3,5x25		03
S	Parafuso Flangeado 3,5x25		06
T	Pé Cônico		04

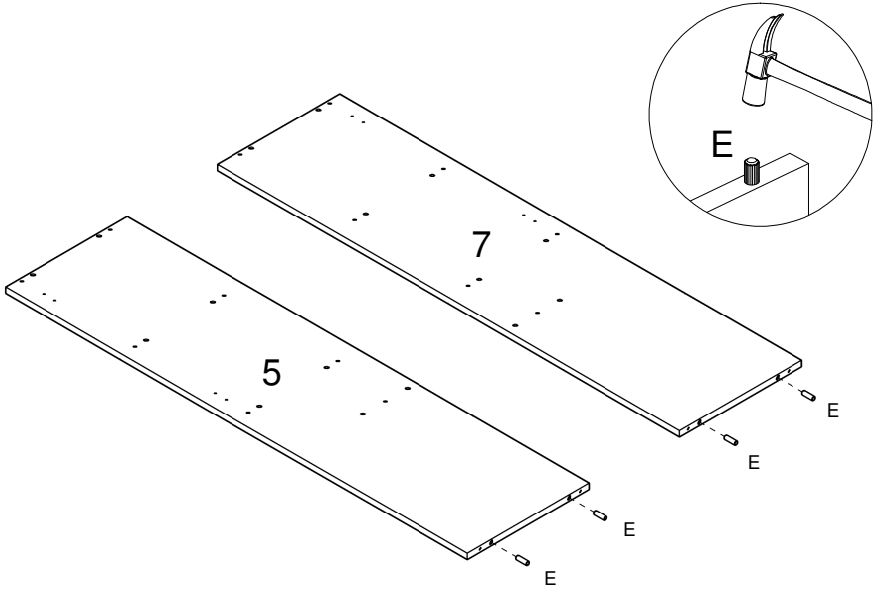
LISTA DE PEÇAS

Nº PEÇA	CÓD. IND.	DESCRIÇÃO	QTD	DIMENSÕES (mm)			PESO KG
				COMP.	LARG.	ESP.	
1	240307-01	BASE	04	770	350	15	2,83
2	240307-02	PRATELEIRA	01	770	200	15	1,62
3	240307-03	BATENTE PORTA	01	770	200	15	1,62
4	240307-04	BASE INFERIOR	01	770	490	15	3,96
5	240307-05	LATERAL SUPERIOR ESQ.	01	1327	350	15	4,88
7	240307-07	LATERAL SUPERIOR DIR.	01	1327	350	15	4,88
9	240307-09	TAMPO ENGROSSURADO	01	802	520	27	7,88
10	240307-10	PORTA	04	666	397	15	2,78
11	240307-11	COSTA SUPERIOR	02	790	329	3	0,55
12	240307-12	COSTA INFERIOR	02	790	337	3	0,56
16	240307-16	LATERAL INFERIOR ESQ.	01	670	490	15	3,45
17	240307-17	LATERAL INFERIOR DIR.	01	670	490	15	3,45

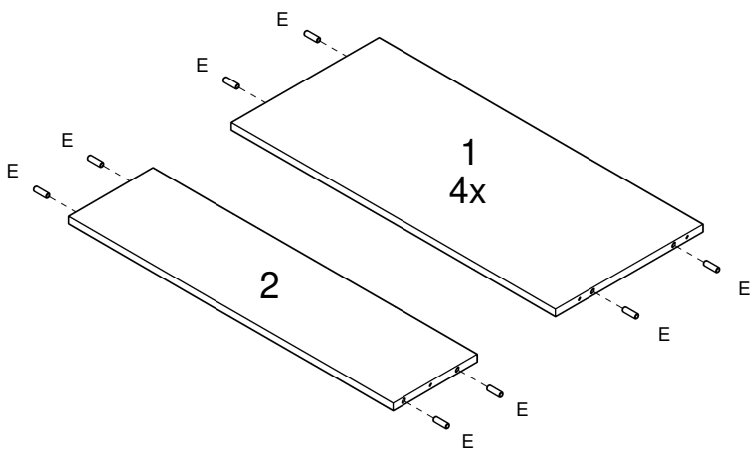




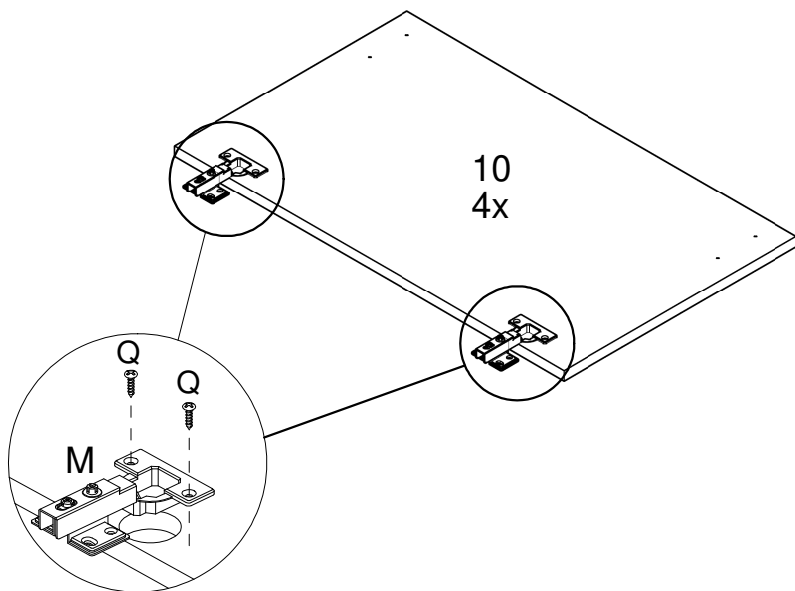
1



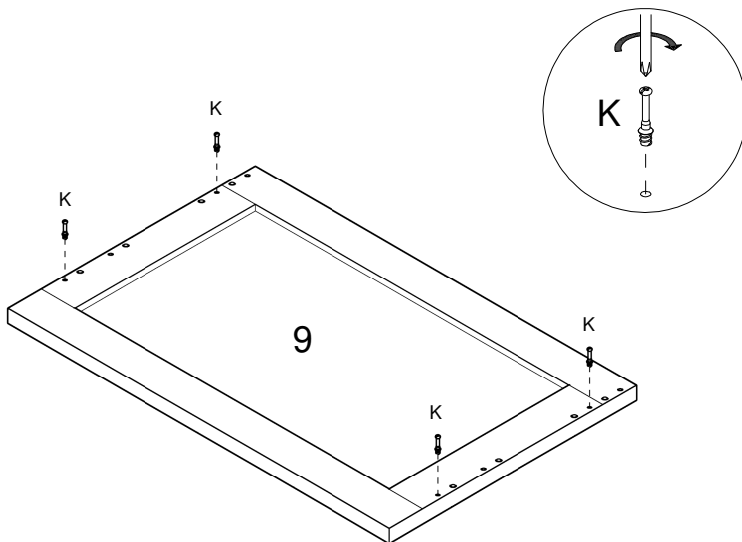
2



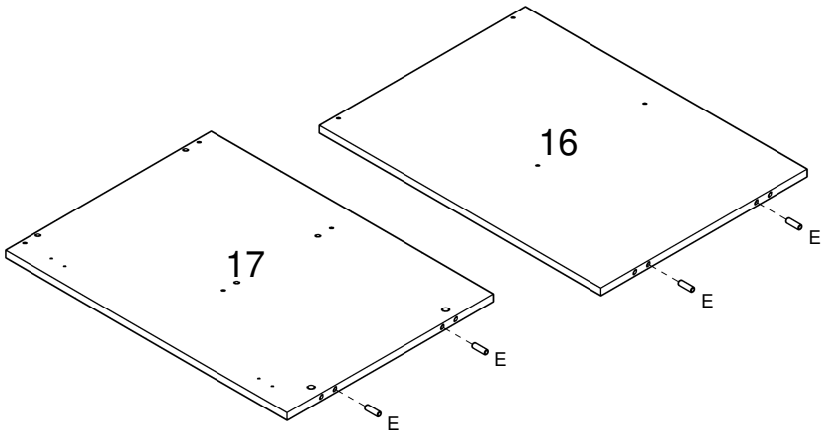
3



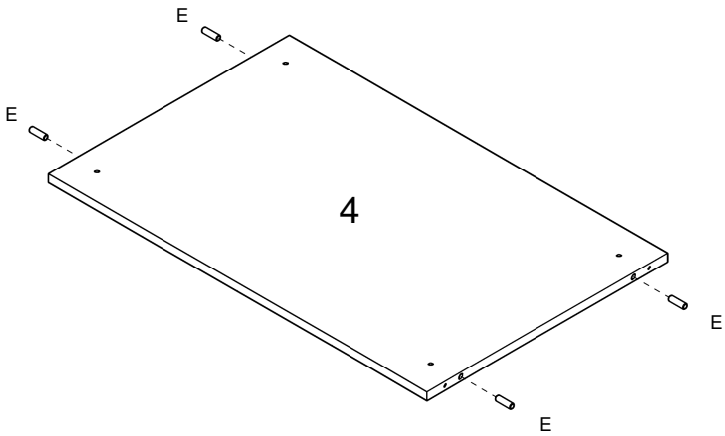
4



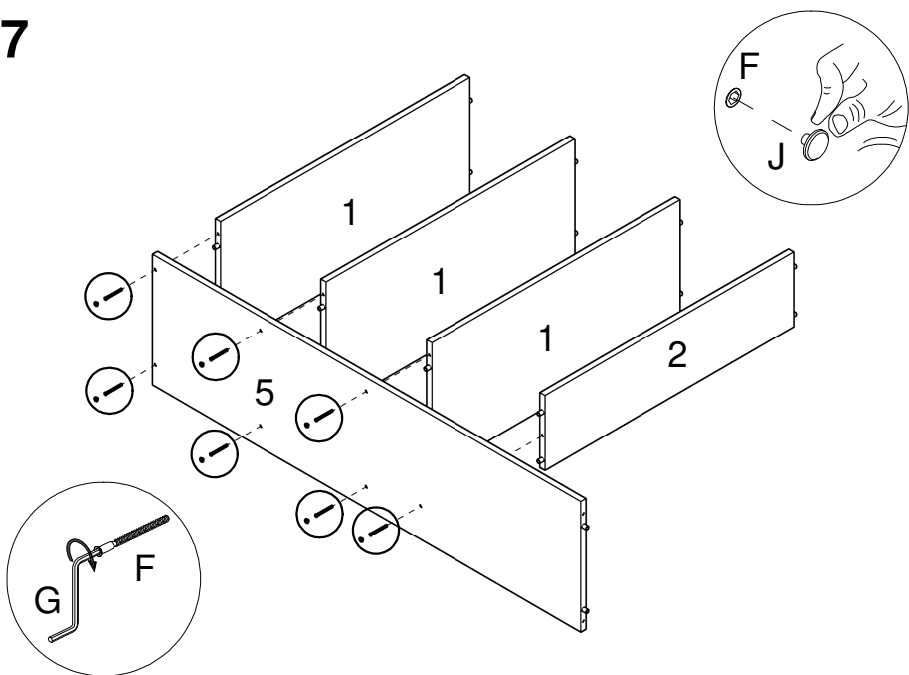
5



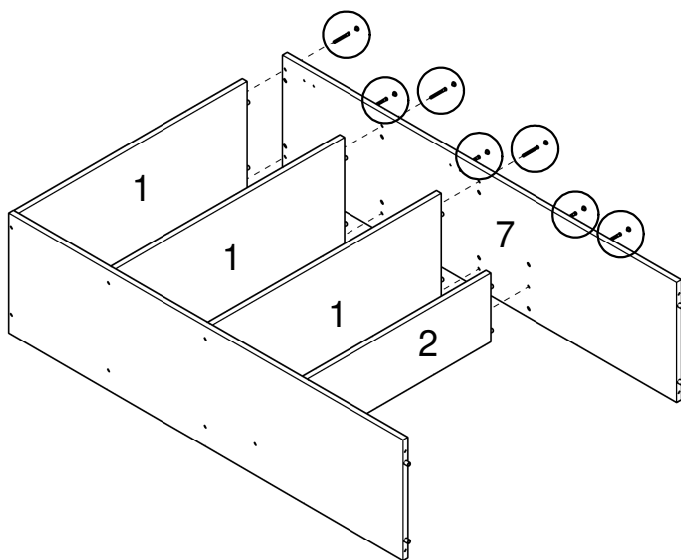
6



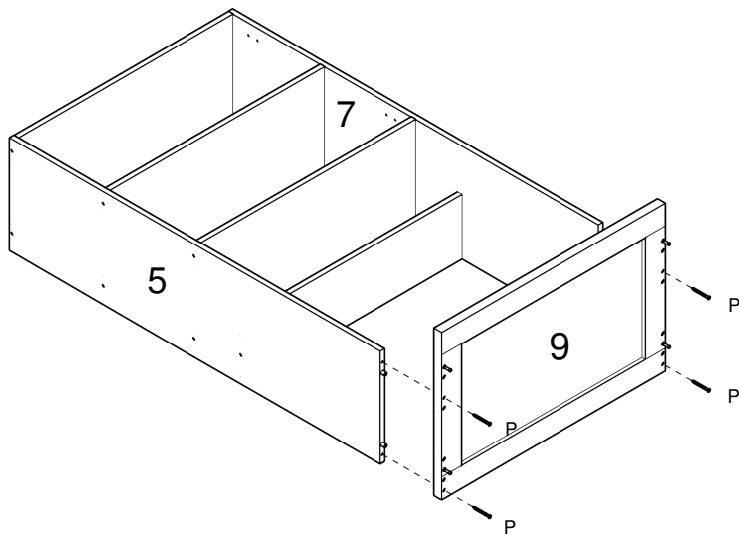
7



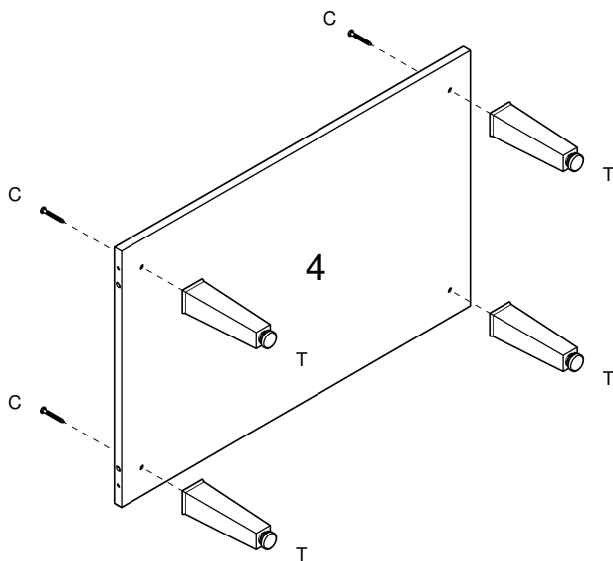
8



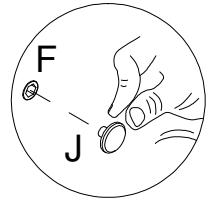
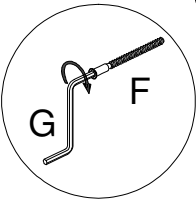
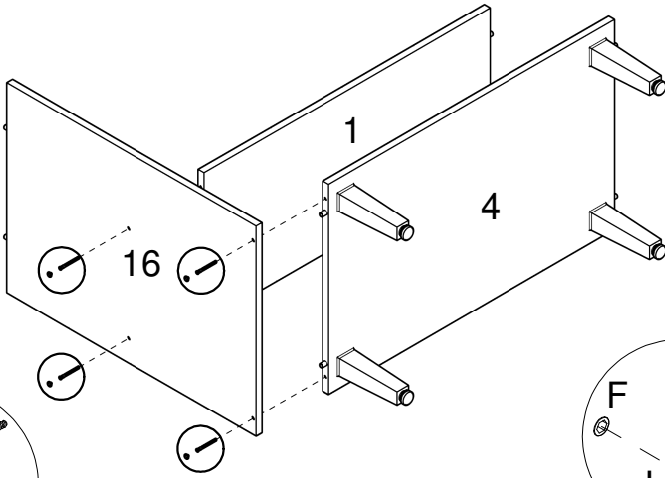
9



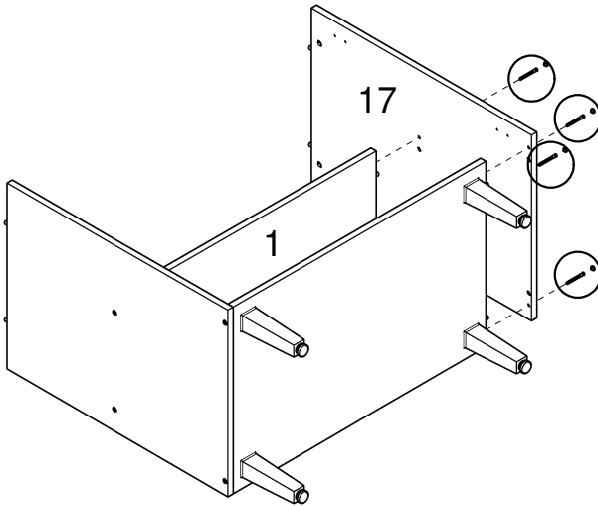
10



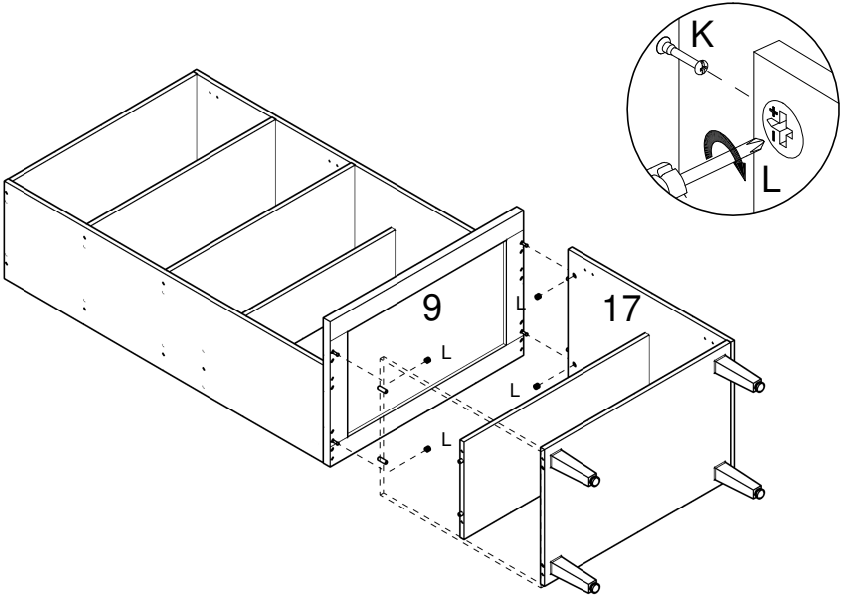
11



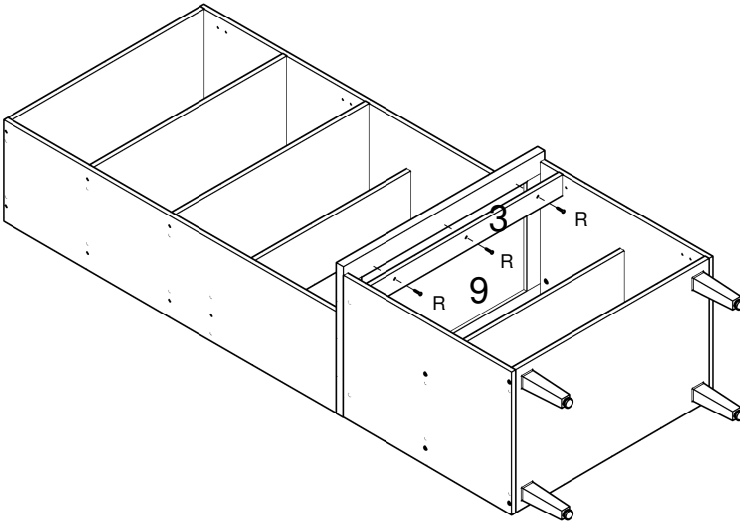
12



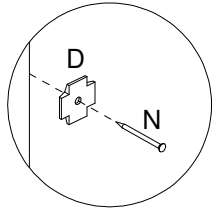
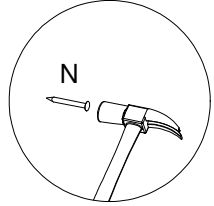
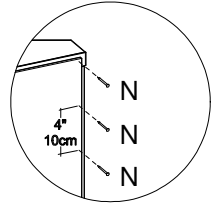
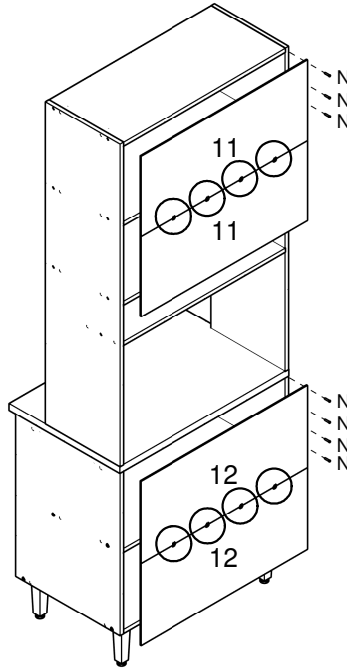
13



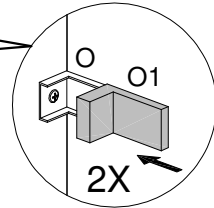
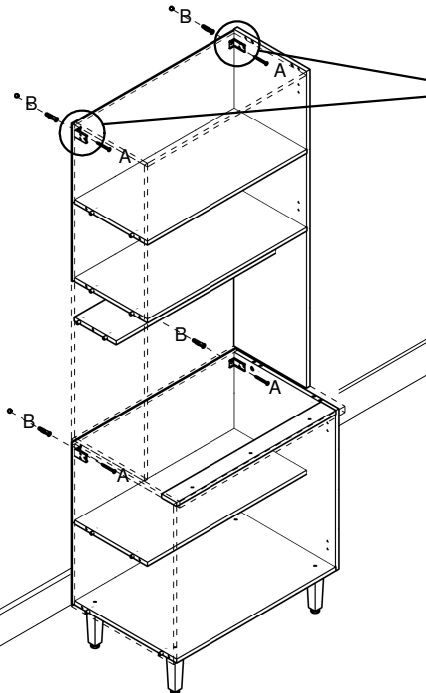
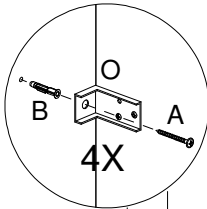
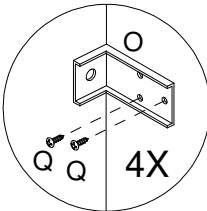
14

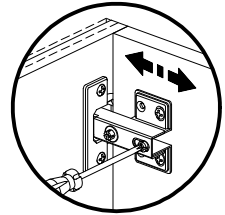
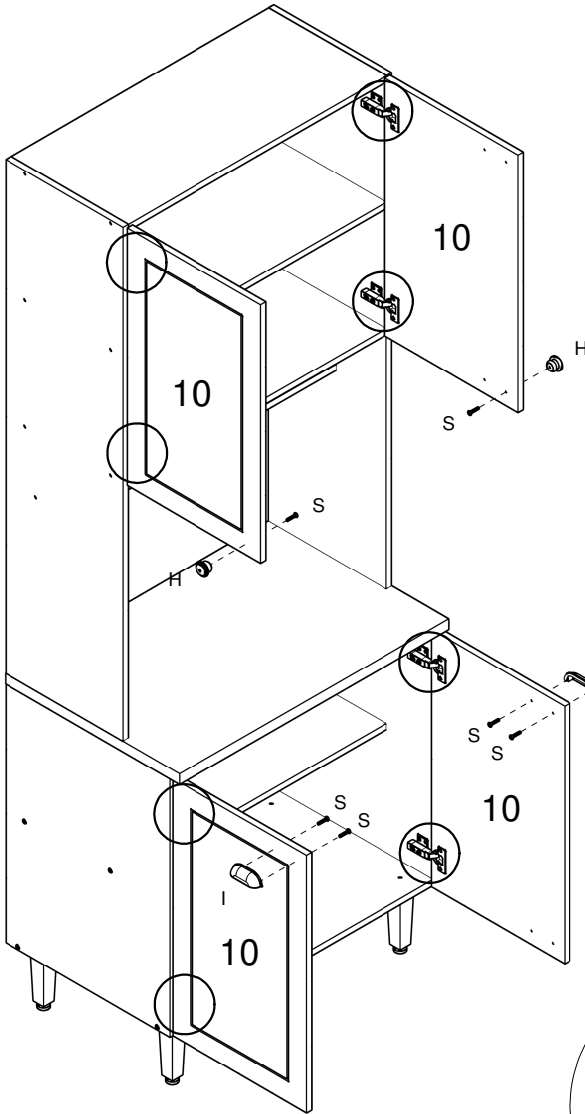


15

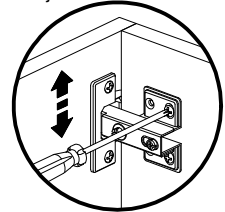


16

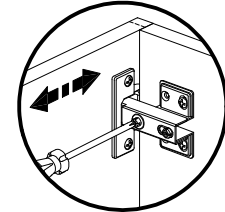




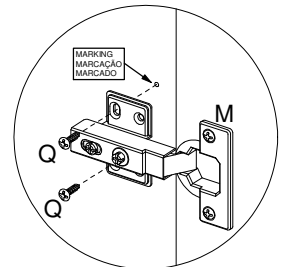
Depth Adjustment
Regulagem Profundidade
Ajuste Profundidad

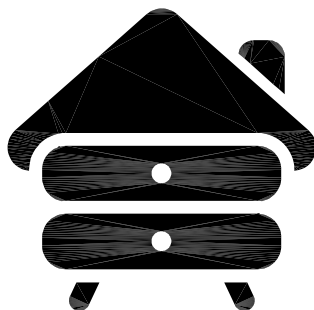
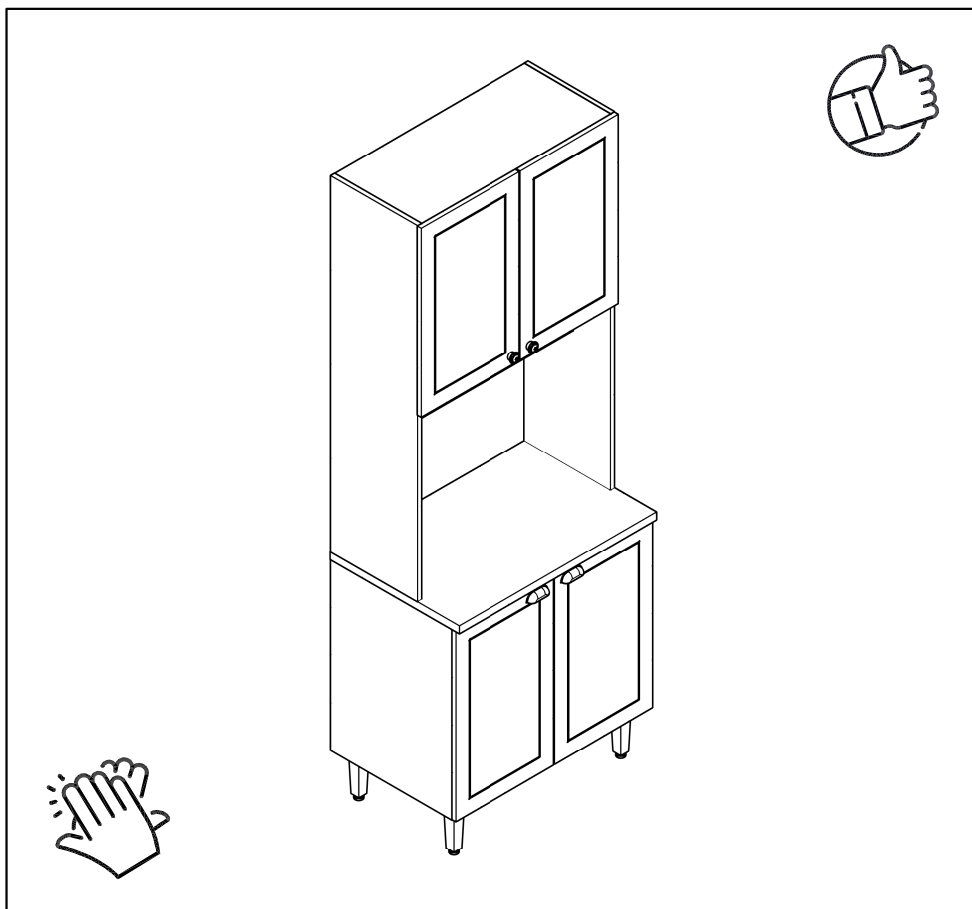


Vertical Adjustment
Regulagem Vertical
Ajuste Vertical



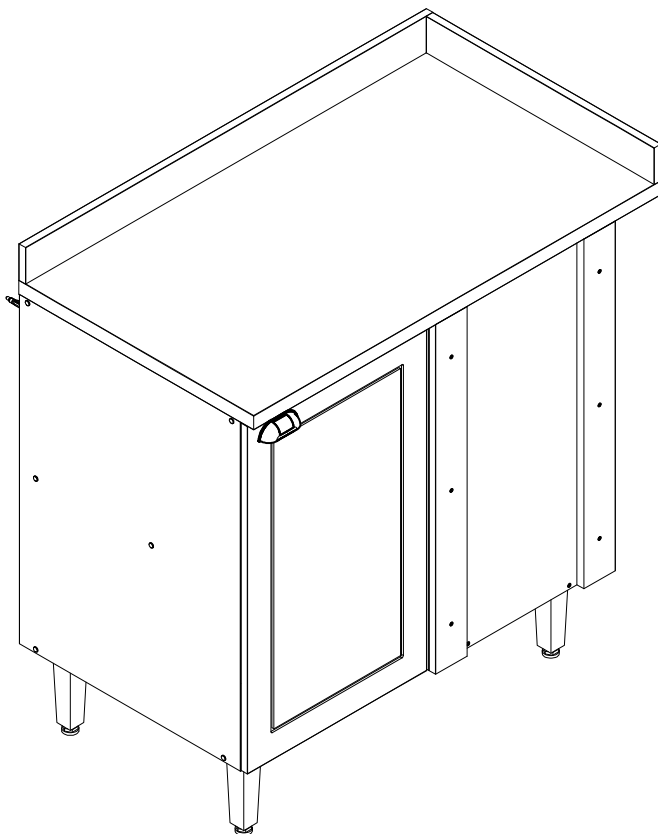
Horizontal Adjustment
Regulagem Horizontal
Ajuste Horizontal





yes casa

V.00



Balcão de canto Pérola

Como trocar seu produto

Se seu produto chegou com algum defeito você tem 7 dias para solicitar a troca. Você vai precisar:

- 1 Ter em mãos as fotos das peças com defeito; descrição; código (como está aqui no manual) e quantidade de peças com defeito.
- 2 Acesse o chat em nosso site.
- 3 Selecione o seu pedido, e depois a opção “Quero trocar um produto”.
- 4 Pronto, agora é só preencher as informações e enviar. Entraremos em contato por e-mail para te dar todas as instruções.

Dicas para prolongar a vida útil do móvel

- 1 Retire o pó com uma flanela seca, depois use um pano macio, levemente umedecido com água. Pode utilizar detergente neutro ou sabão neutro.
- 2 Reaperte os parafusos de tempos em tempos para garantir a estabilidade e durabilidade.
- 3 O acabamento do seu produto pode ser danificado pela falta de ventilação e excesso de calor.

Qualquer dúvida sobre os nossos produtos você pode entrar em contato pelo nosso canal de atendimento:

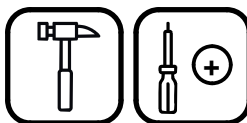
<https://www.madeiramadeira.com.br/central-de-ajuda>

Para mais dicas amigas e inspirações de decoração acesse:
<https://www.madeiramadeira.com.br/central-de-dicas>

Siga MadeiraMadeira:




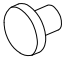
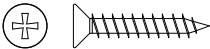

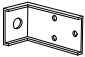
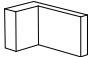

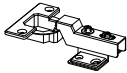

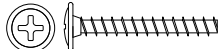

Para a montagem do produto você vai precisar de:



- ✓ Confira as peças, componentes e se possui as ferramentas necessárias para a montagem.
- ✓ Para proteger seu móvel, coloque as peças sobre um tapete.
- ✓ Para realizar a montagem, é necessário 02 pessoas. Convide sua família e amigos para montar com você.

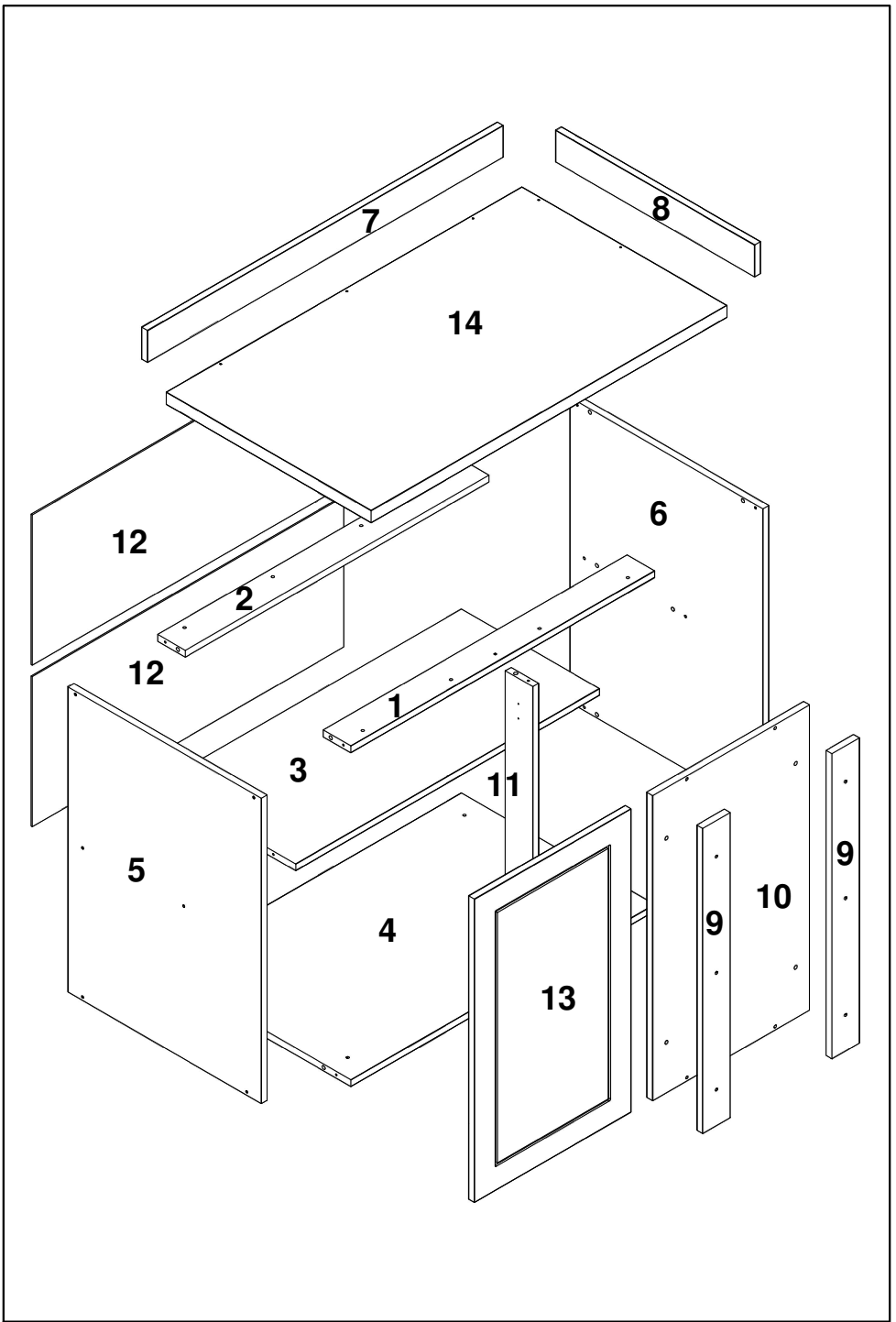
LISTA DE FERRAGENS

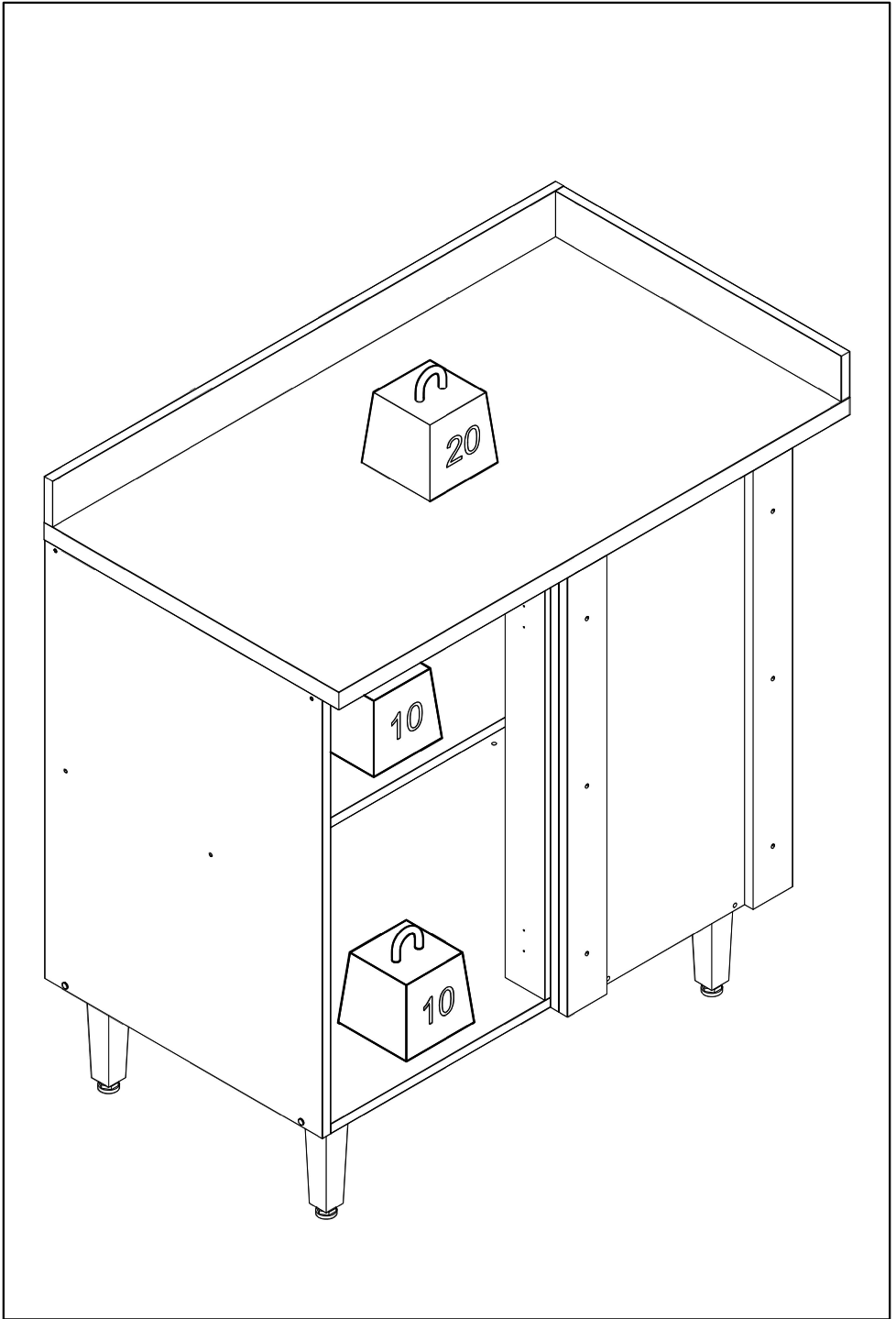
REF	DESCRIÇÃO	ILUSTRAÇÃO	QTD.
A	Parafuso Flangeado 5,0x60		02
B	Bucha Expansiva 8X50		02
C	Cantoneira de metal 46 mm		01
D	Parafuso Flangeado 4,5x45		04
E	Garra de metal		04
F	Parafuso chato 4,0x40 mm		04
G	Cavilha 8x30 mm		14
H	Parafuso estrutural 5,0 X 50		14
I	Parafuso chato 4,5x50		06
J	Chave allen 3mm		01

K	Puxador Conchinha		01
L	Tampas Estrutural Caixa		06
M	Parafuso chato 3,5x25		14
N	Prego 10x10		36
O	Suporte L		02
P	Capa Suporte L		02
Q	Cavilha 8x20		04
R	Dobradiça Curva 35mm		02
S	Parafuso Panela 3,5x14		20
T	Parafuso Flangeado 3,5x25		02
U	Pé Cônico		04

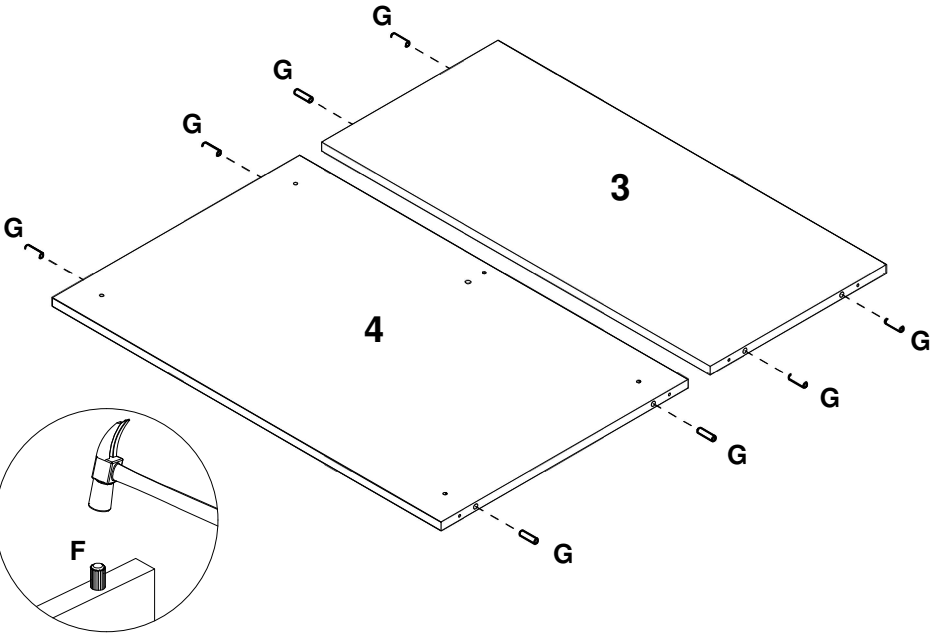
LISTA DE PEÇAS

Nº PEÇA	CÓD. IND.	DESCRIÇÃO	QTD	DIMENSÕES (mm)			PESO KG
				COMP.	LARG.	ESP.	
1	250295-01	TRAVESSA FRONTAL	01	770	70	15	0,53
2	250295-02	TRAVESSA TRASEIRA	01	770	70	15	0,53
3	250295-03	PRATELEIRA	01	770	350	15	2,63
4	250295-04	BASE INFERIOR	01	770	490	15	3,68
5	250295-05	LATERAL ESQUERDA	01	670	490	15	3,20
6	250295-06	LATERAL DIREITA	01	670	490	15	3,20
7	250295-07	RODATAMPO MAIOR	01	902	70	15	0,62
8	250295-08	RODATAMPO MENOR	01	505	70	15	0,34
9	250295-09	TRAVESSA LATERAL	02	670	70	15	0,46
10	250295-10	PAINEL FRONTAL	01	670	398	15	2,60
11	250295-11	DIVISÃO	01	640	70	15	0,44
12	250295-12	COSTA	02	790	330	3	0,51
13	250295-13	PORTA	01	666	397	15	2,58
14	250295-14	TAMPO ENGROSSURADO	01	902	520	27	5,98

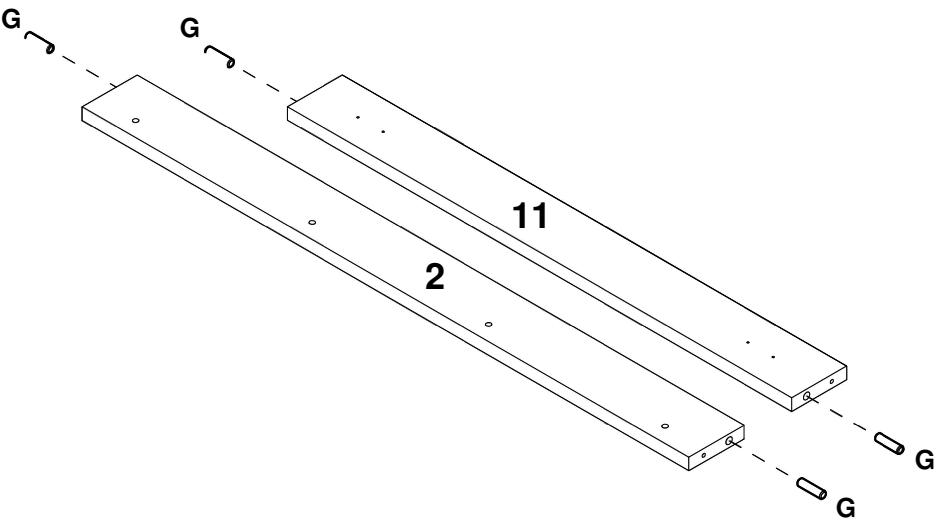




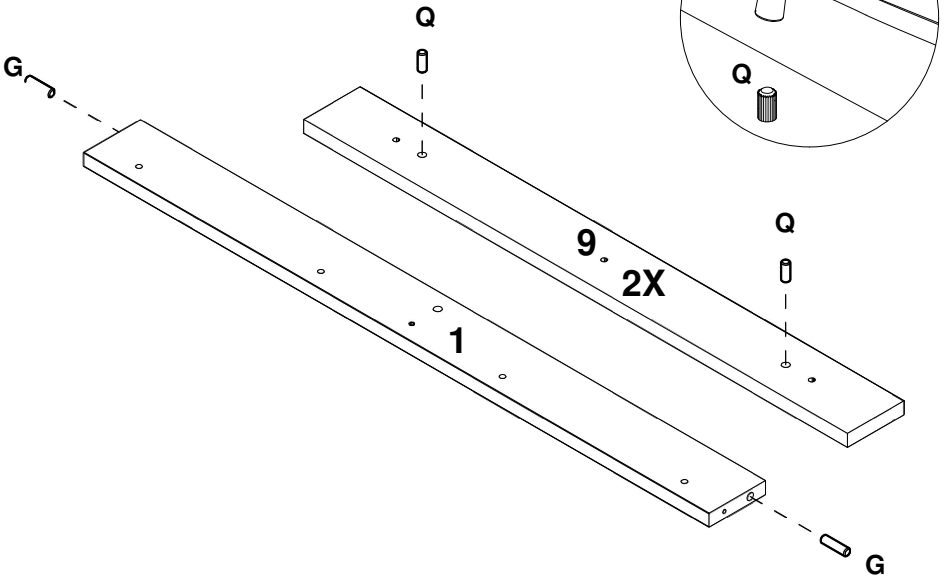
1



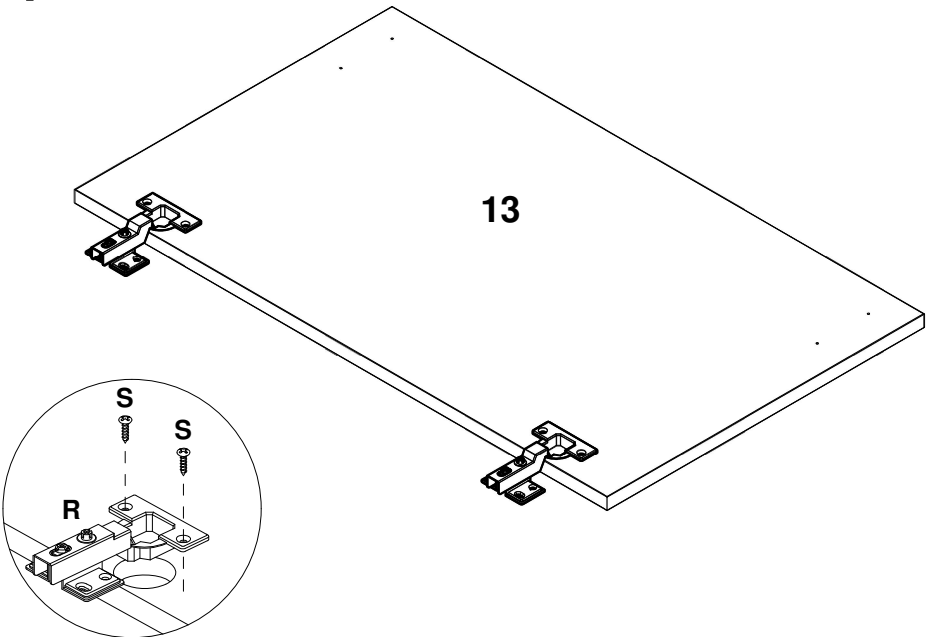
2



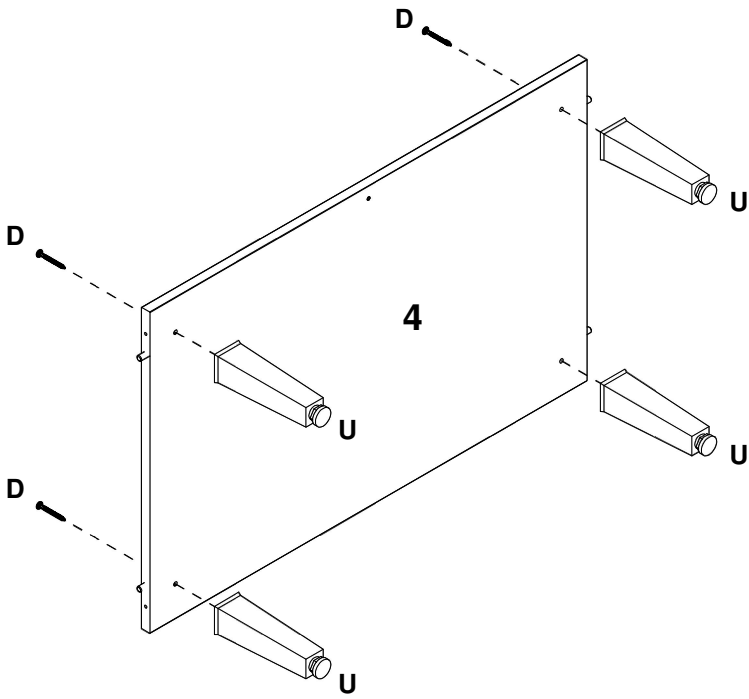
3



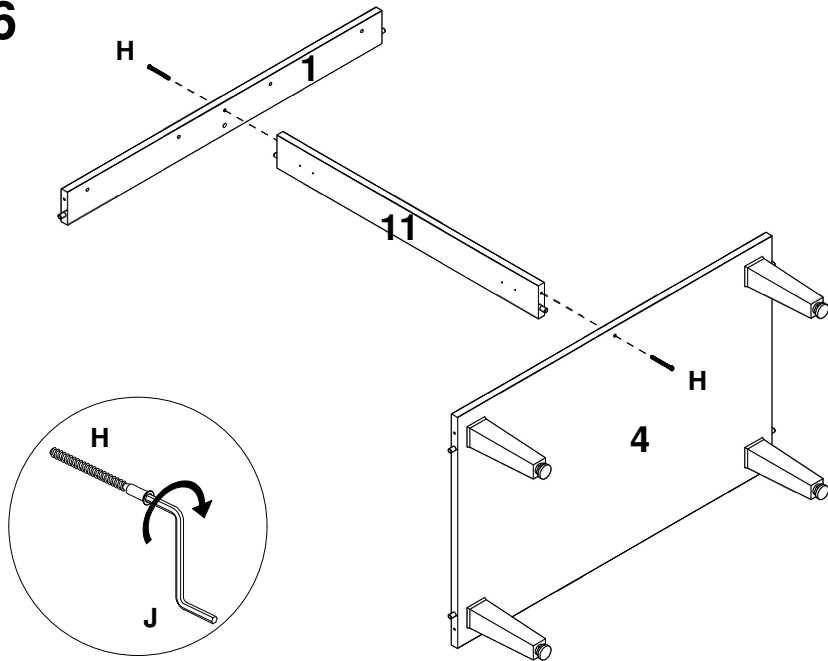
4



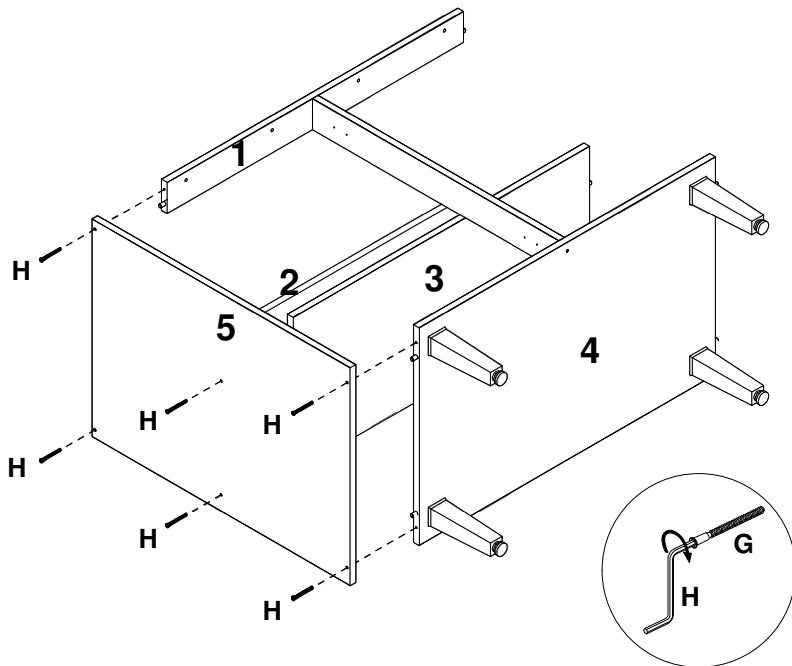
5



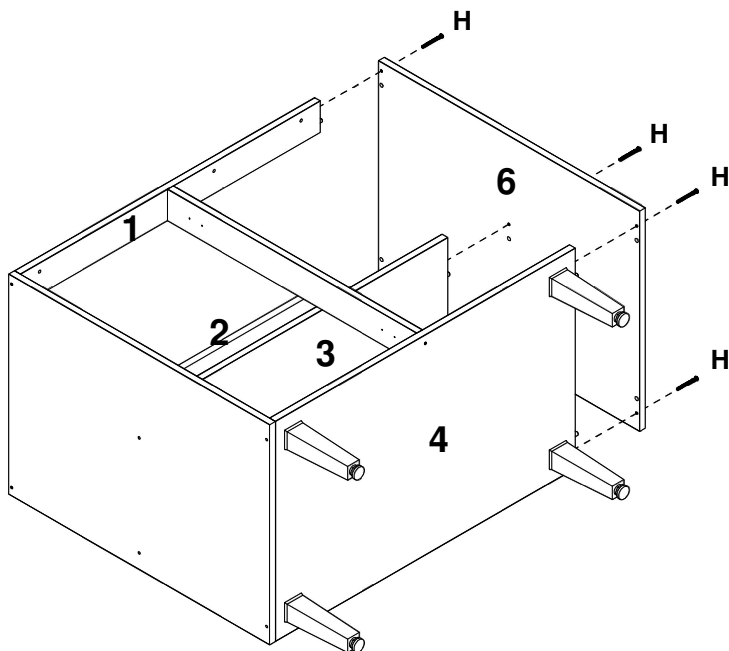
6



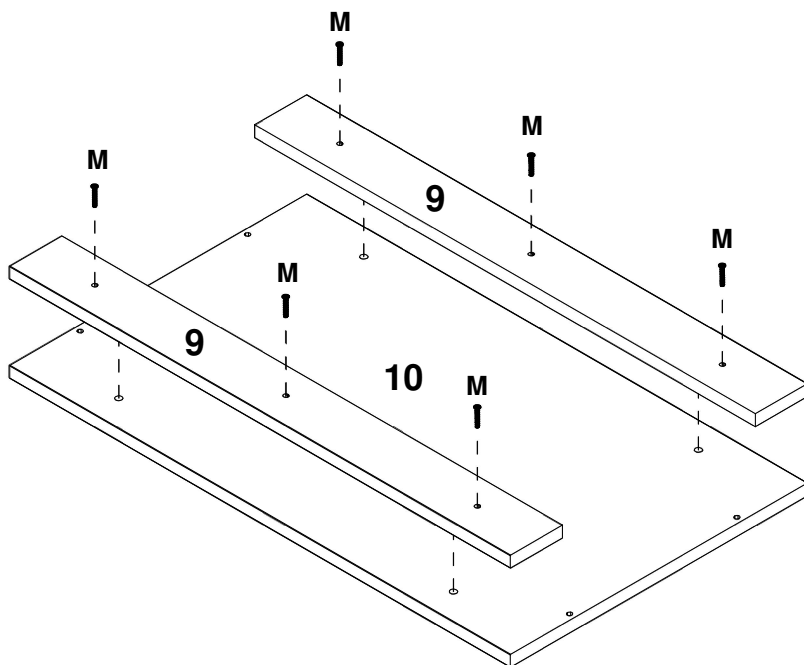
7



8

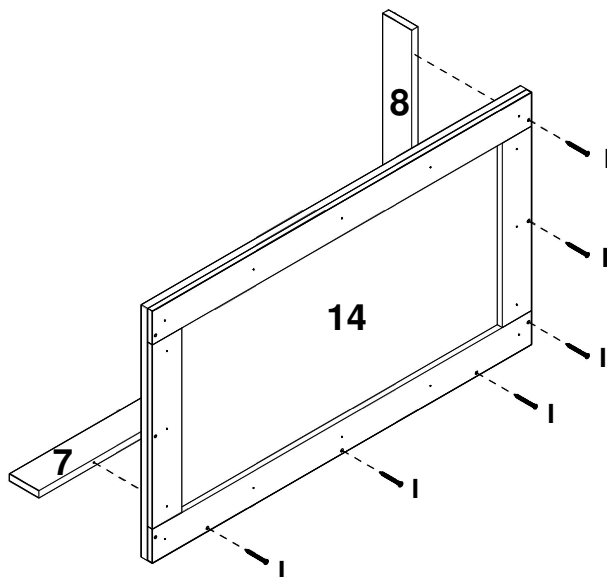


9

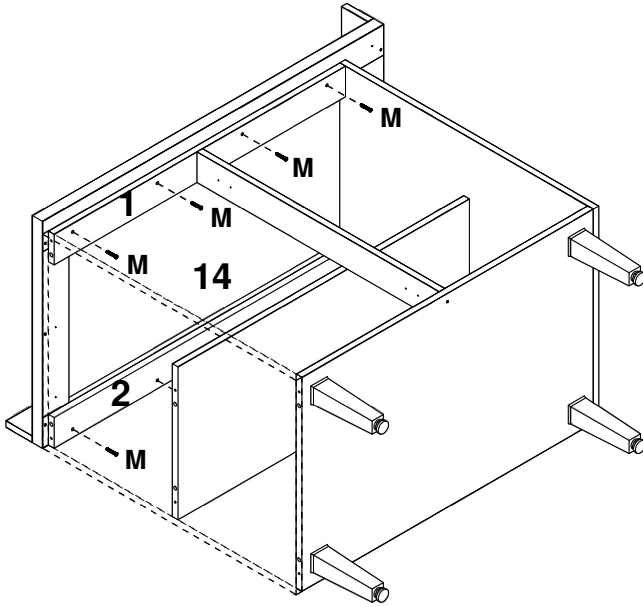


10

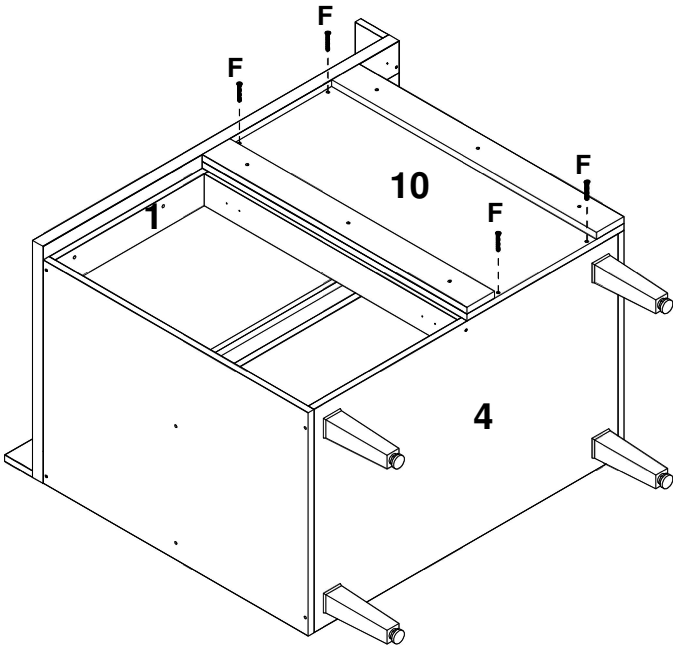
Montagem para a DIREITA



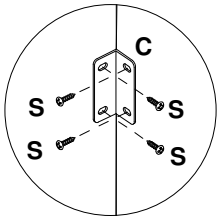
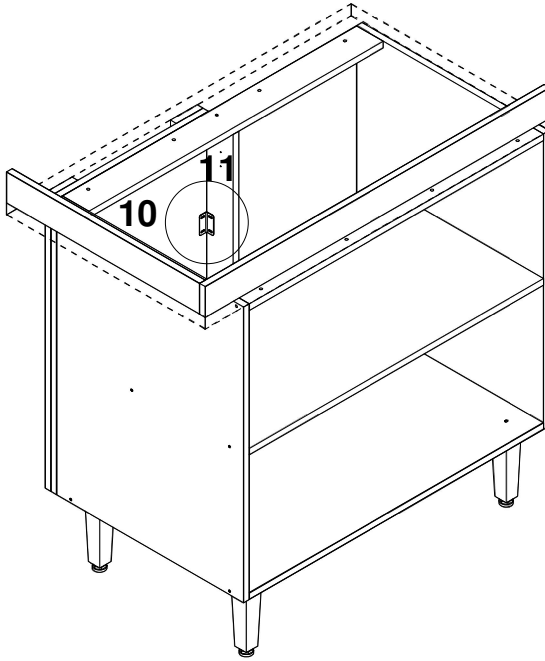
11



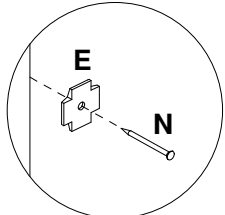
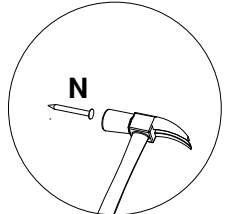
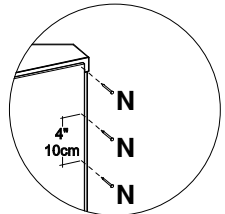
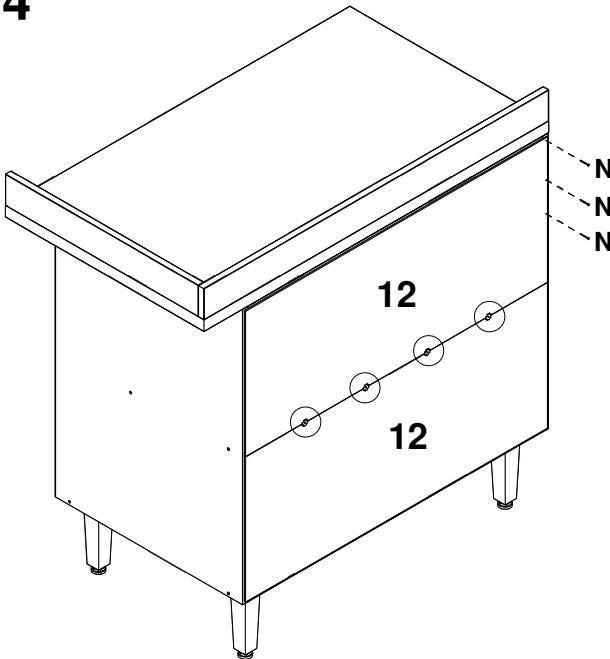
12



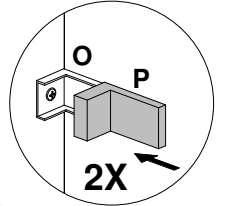
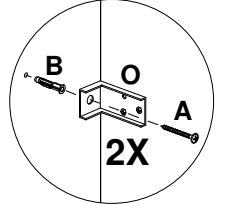
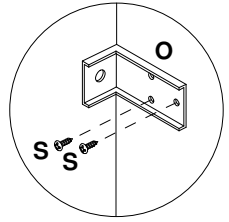
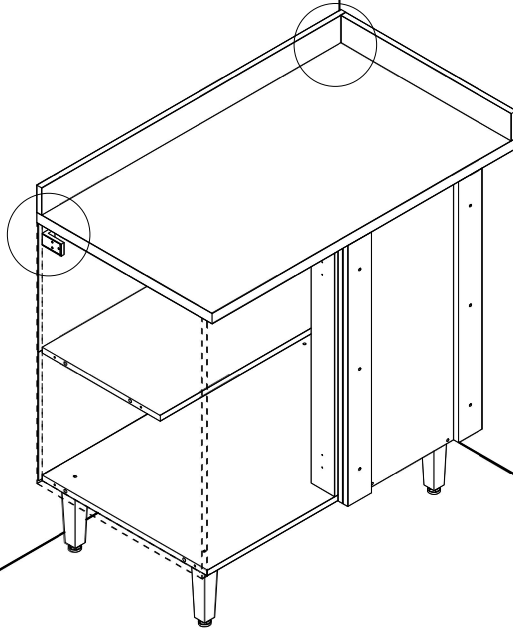
13



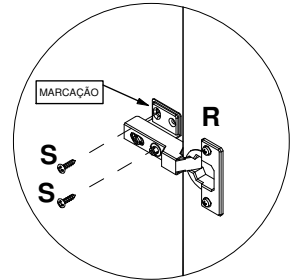
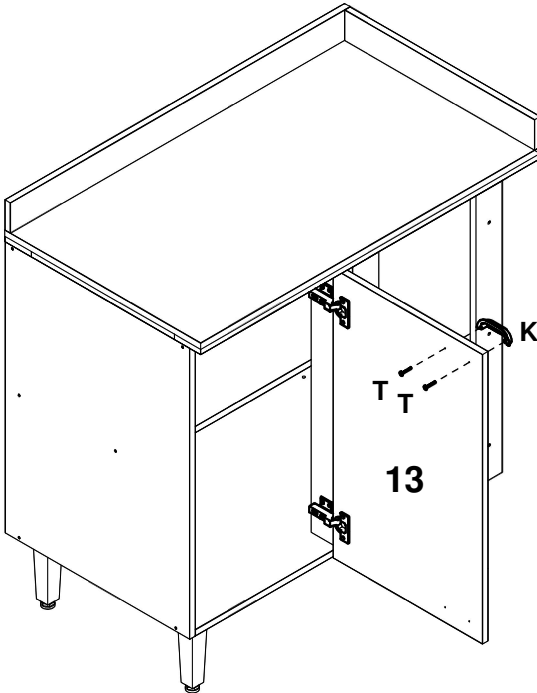
14



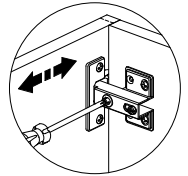
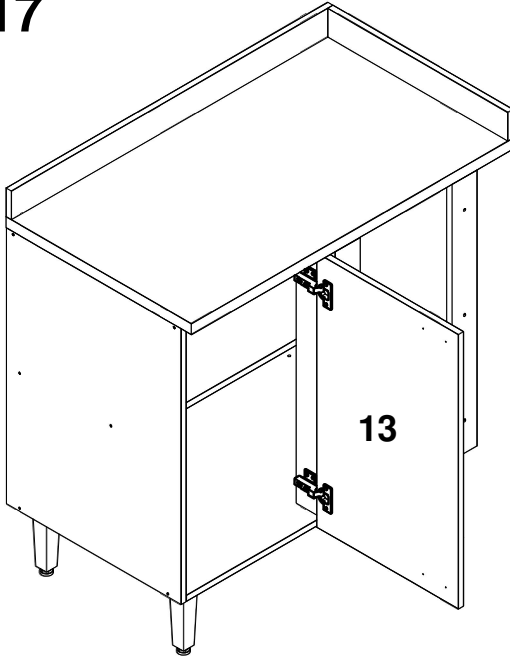
15



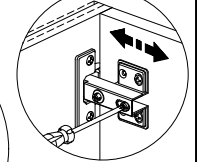
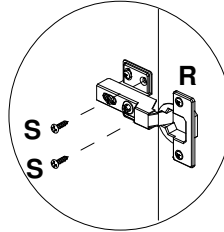
16



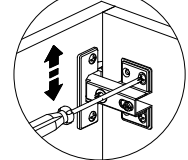
17



Horizontal Adjustment
Regulagem Horizontal
Ajuste Horizontal



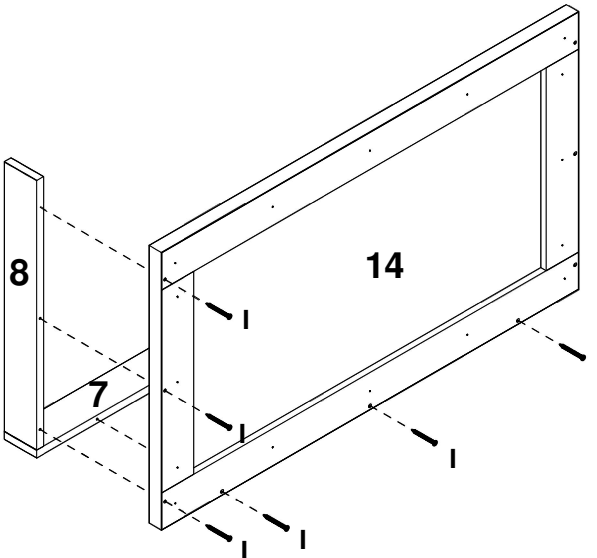
Depth Adjustment
Regulagem Profundidade
Ajuste Profundidade



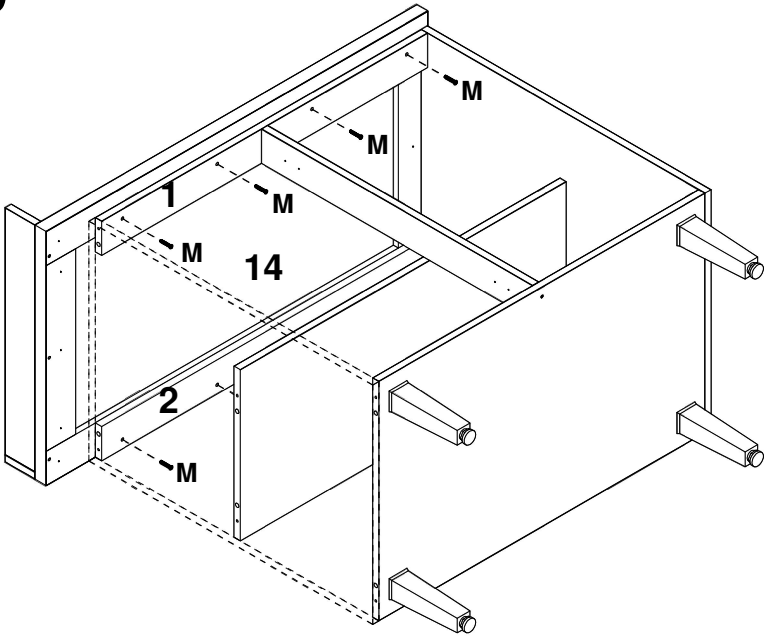
Vertical Adjustment
Regulagem Vertical
Ajuste Vertical

18

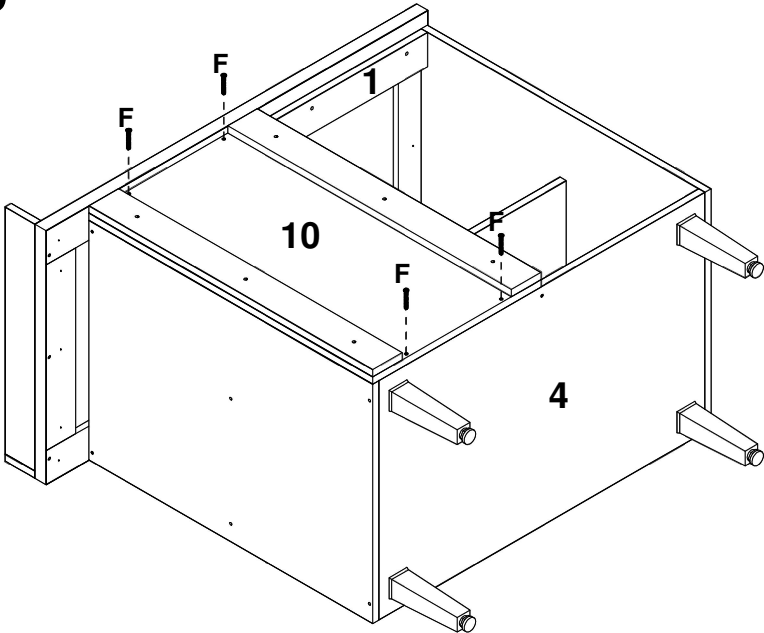
Montagem para a ESQUERDA



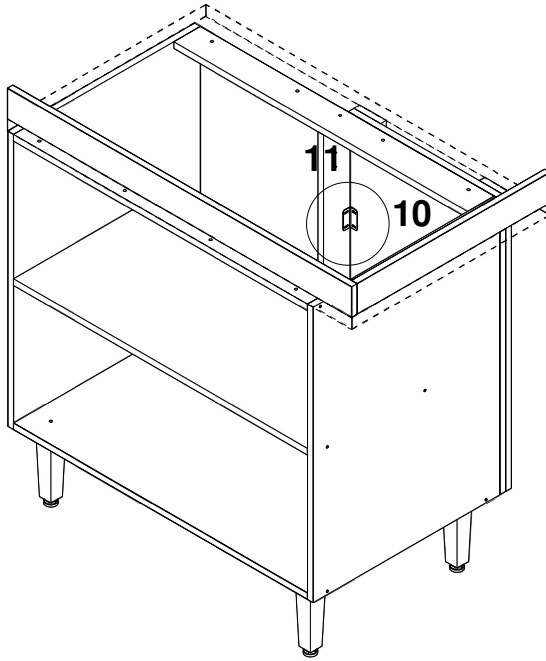
19



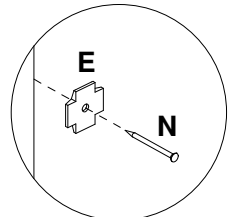
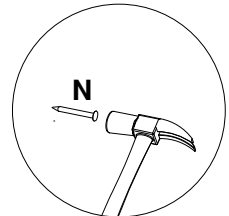
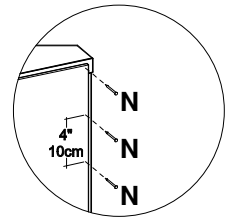
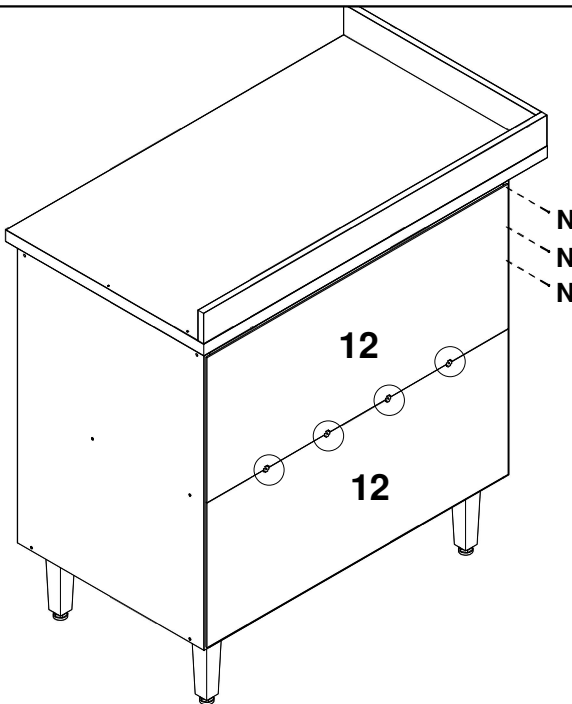
20



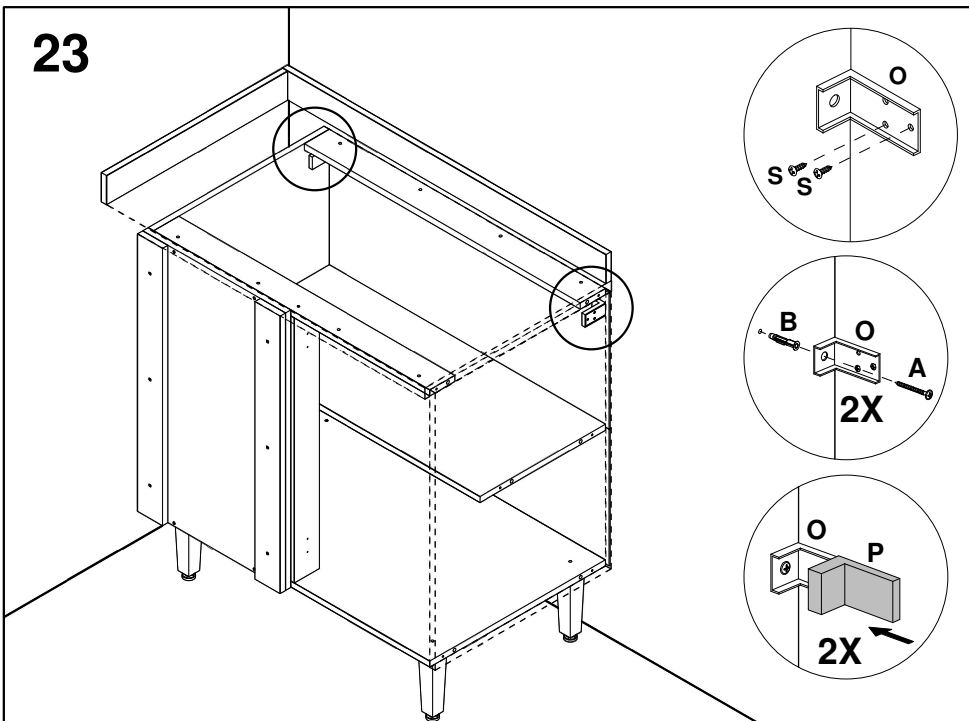
21



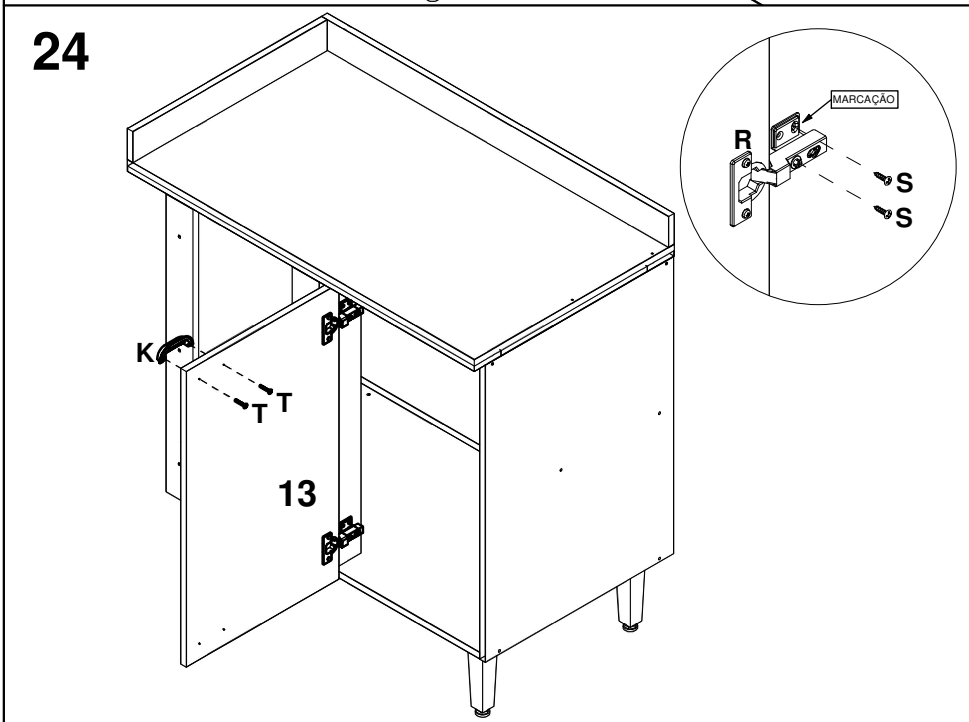
22



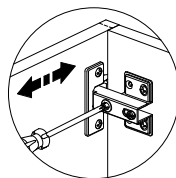
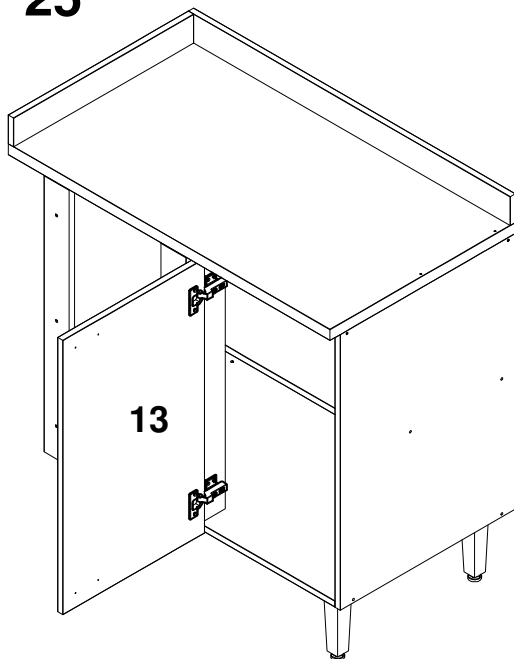
23



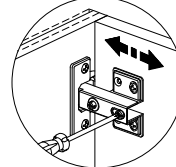
24



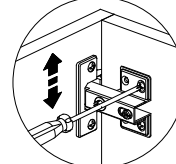
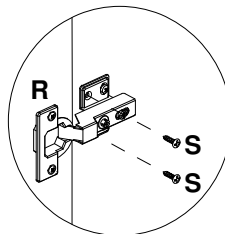
25



Horizontal Adjustment
Regulagem Horizontal
Ajuste Horizontal

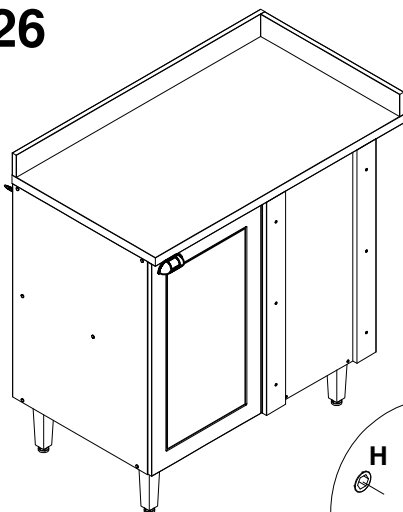


Depth Adjustment
Regulagem Profundidade
Ajuste Profundidade

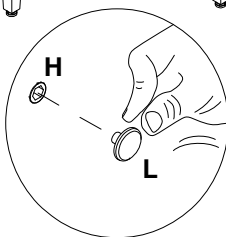
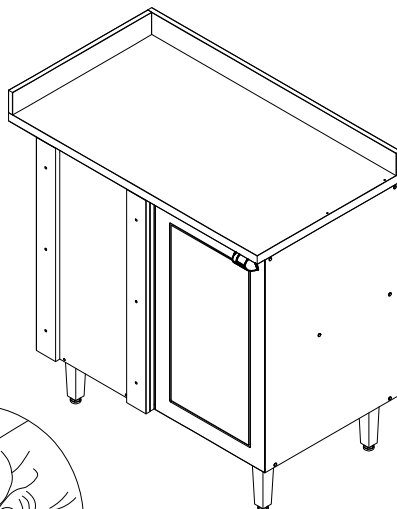


Vertical Adjustment
Regulagem Vertical
Ajuste Vertical

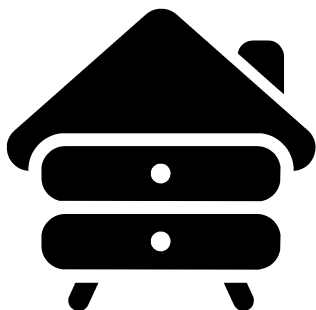
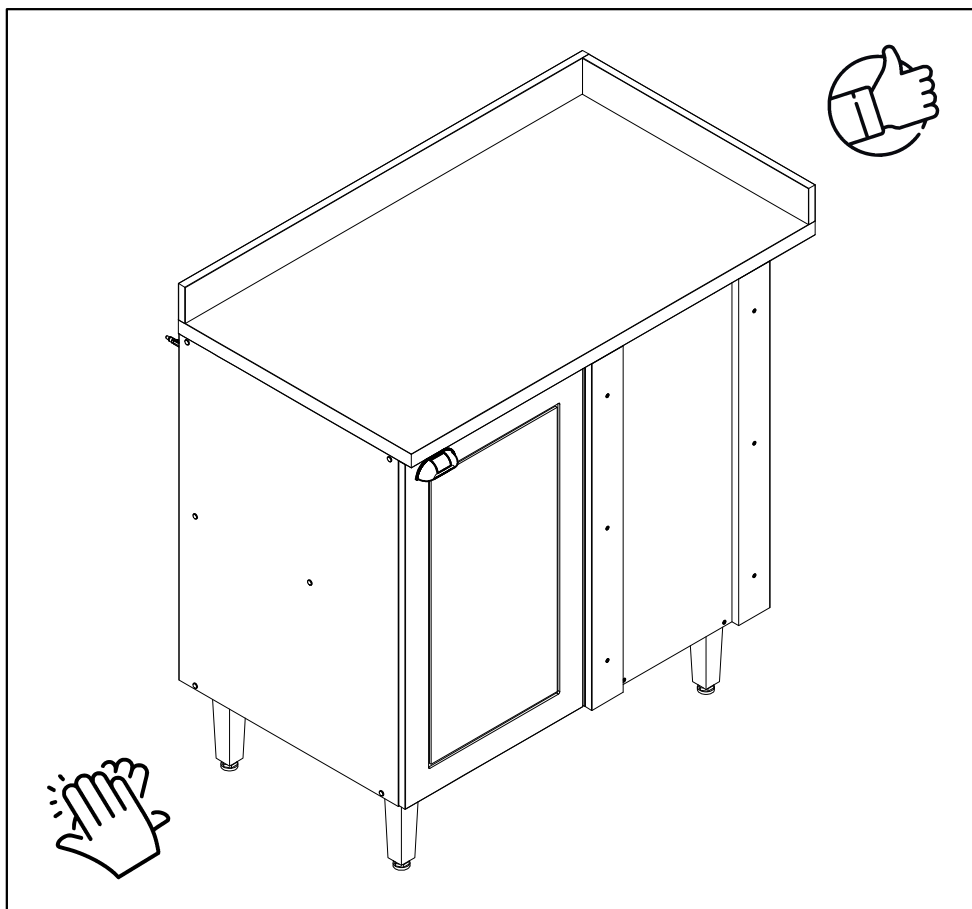
26



OU

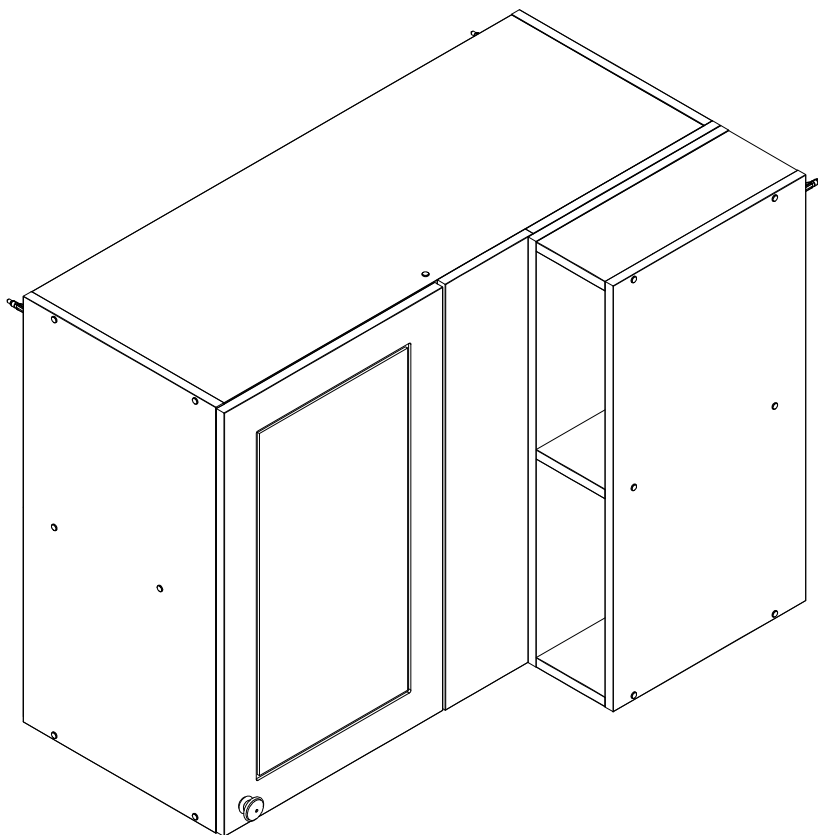


Ao final da montagem, insira a(s) tampa(s) de parafuso / tapa furos nos furos que ficarem aparentes.



yes casa

V.00



Aéreo de canto Pérola

Como trocar seu produto

Se seu produto chegou com algum defeito você tem 7 dias para solicitar a troca. Você vai precisar:

- 1 Ter em mãos as fotos das peças com defeito; descrição; código (como está aqui no manual) e quantidade de peças com defeito.
- 2 Acesse o chat em nosso site.
- 3 Selecione o seu pedido, e depois a opção “Quero trocar um produto”.
- 4 Pronto, agora é só preencher as informações e enviar. Entraremos em contato por e-mail para te dar todas as instruções.

Dicas para prolongar a vida útil do móvel

- 1 Retire o pó com uma flanela seca, depois use um pano macio, levemente umedecido com água. Pode utilizar detergente neutro ou sabão neutro.
- 2 Reaperte os parafusos de tempos em tempos para garantir a estabilidade e durabilidade.
- 3 O acabamento do seu produto pode ser danificado pela falta de ventilação e excesso de calor.

Qualquer dúvida sobre os nossos produtos você pode entrar em contato pelo nosso canal de atendimento:

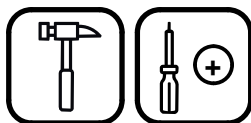
<https://www.madeiramadeira.com.br/central-de-ajuda>

Para mais dicas amigas e inspirações de decoração acesse:
<https://www.madeiramadeira.com.br/central-de-dicas>

Siga MadeiraMadeira:



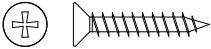

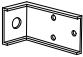
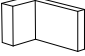
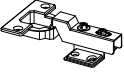

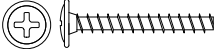

Para a montagem do produto você vai precisar de:



- ✓ Confira as peças, componentes e se possui as ferramentas necessárias para a montagem.
- ✓ Para proteger seu móvel, coloque as peças sobre um tapete.
- ✓ Para realizar a montagem, é necessário 02 pessoas. Convide sua família e amigos para montar com você.

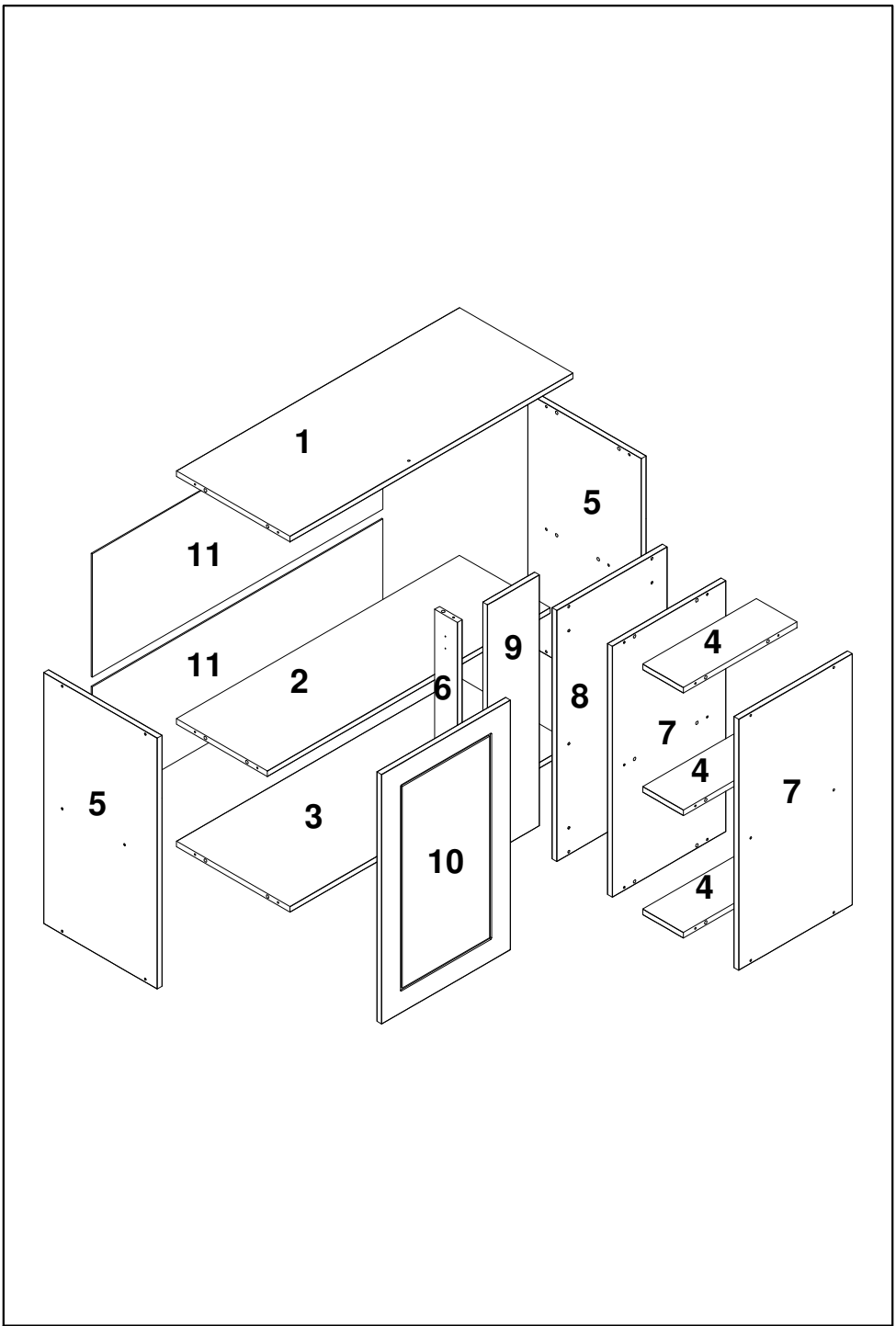
LISTA DE FERRAGENS

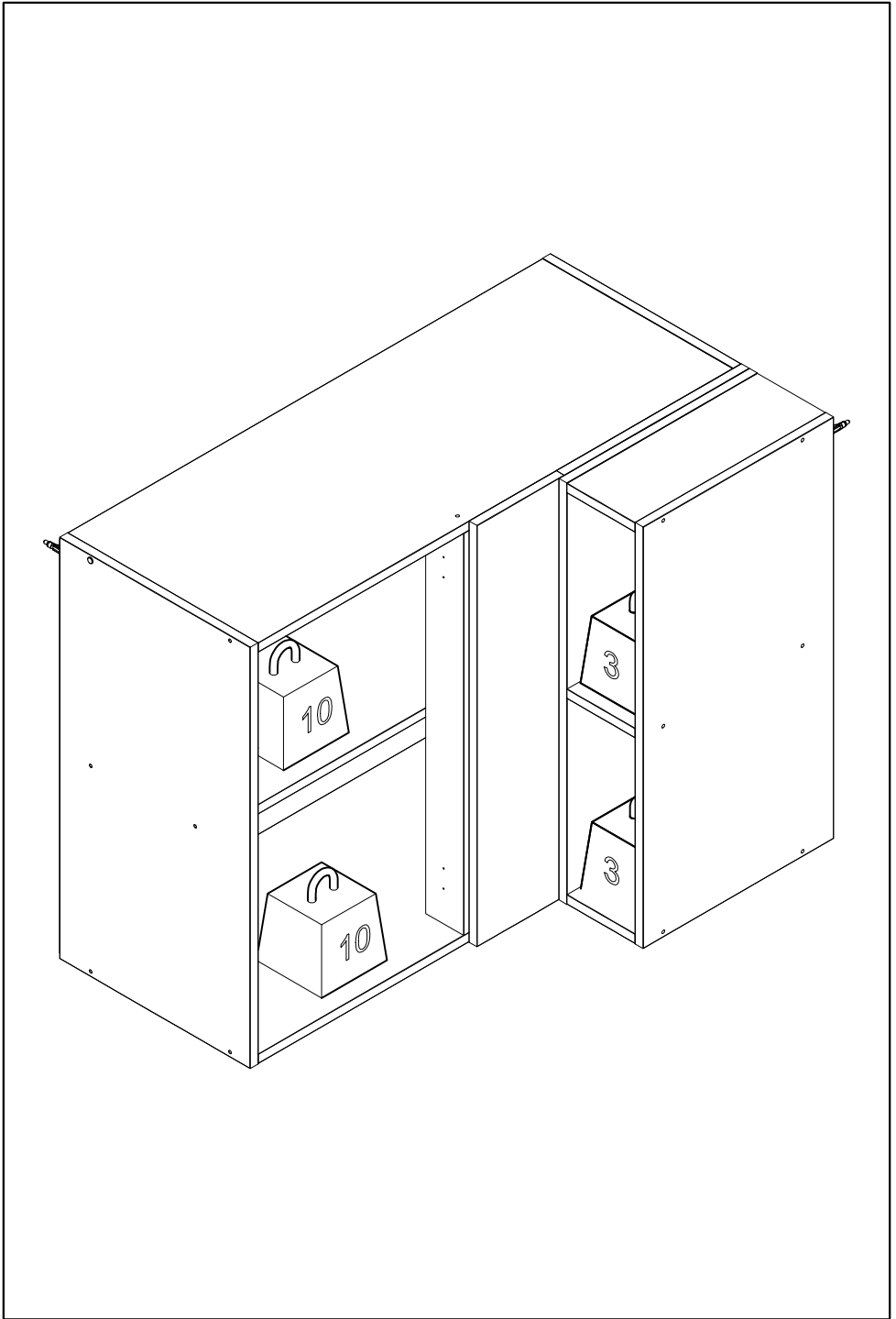
REF	DESCRIÇÃO	ILUSTRAÇÃO	QTD.
A	Parafuso Flangeado 5,0x60		03
B	Bucha Expansiva 8X50		03
C	Junção de tampos		02
D	Garra de metal		04
E	Parafuso chato 4,0x40 mm		05
F	Cavilha 8x30 mm		26
G	Parafuso estrutural 5,0 X 50		26
H	Chave allen 3mm		02
I	Puxador pontual ITALIA		01
J	Tampas Estrutural Caixa		14

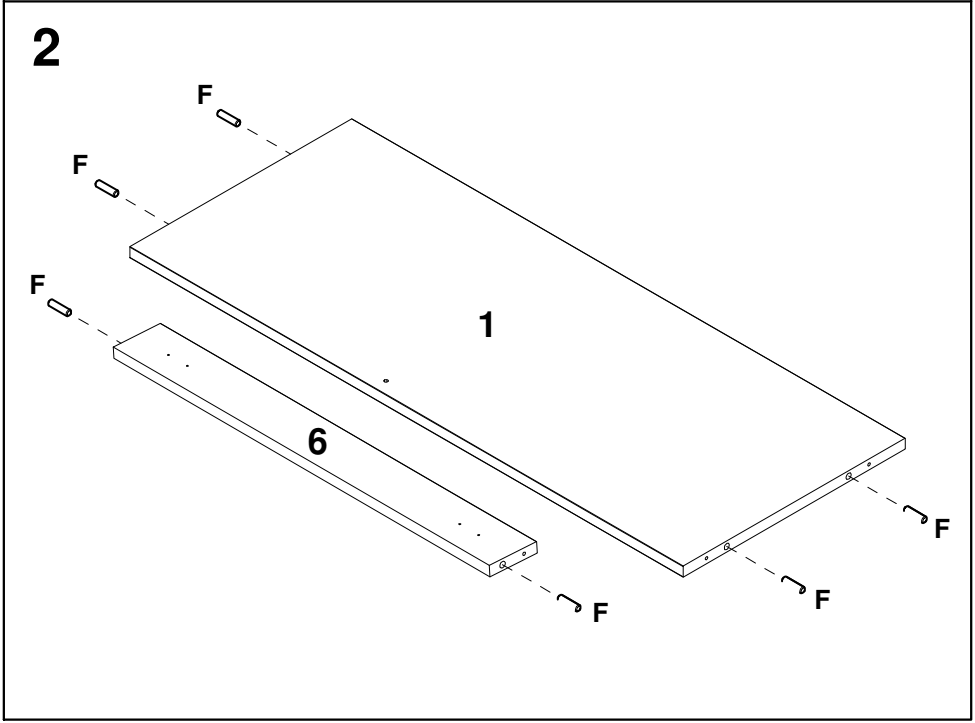
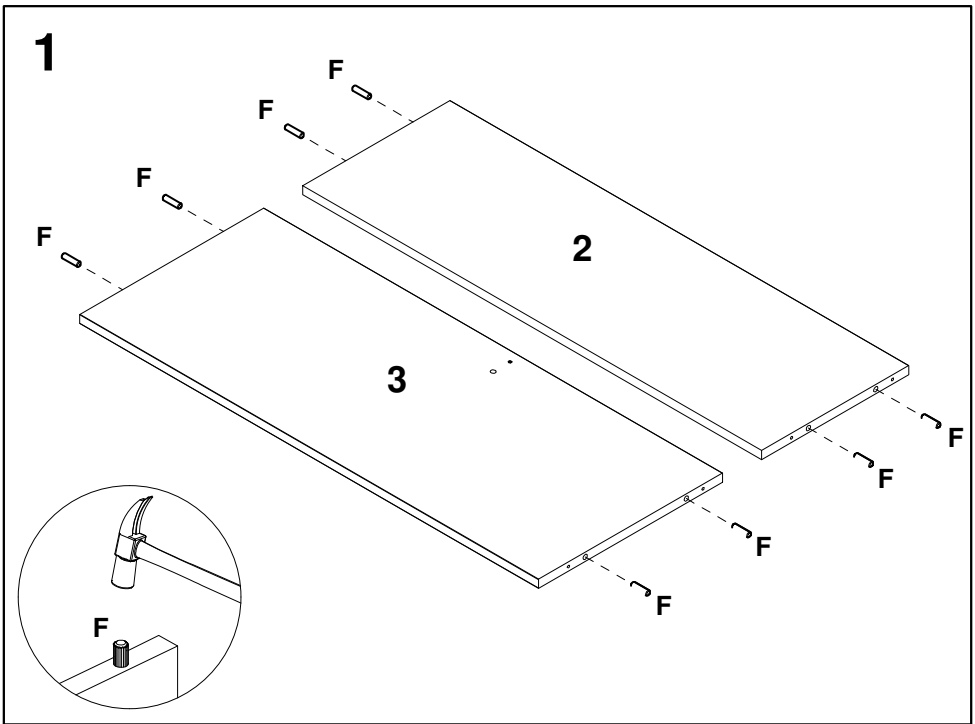
K	Parafuso chato 3,5x25		06
L	Prego 10x10		38
M	Suporte L		03
N	Capa Suporte L		03
O	Dobradiça Curva 35mm		02
P	Parafuso Panela 3,5x14		30
Q	Parafuso Flangeado 3,5x25		01
R	Cantoneira 13x13 ZAMAC		02

LISTA DE PEÇAS

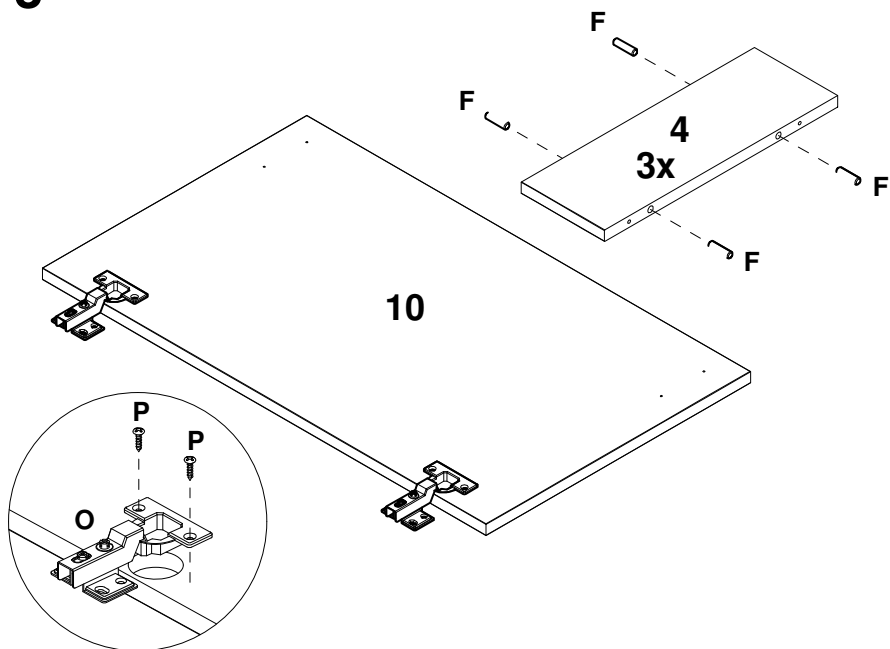
Nº PEÇA	CÓD. IND.	DESCRIÇÃO	QTD	DIMENSÕES (mm)			PESO KG
				COMP.	LARG.	ESP.	
1	250296-01	BASE SUPERIOR	01	872	350	15	2,98
2	250296-02	PRATELEIRA	01	872	280	15	2,38
3	250296-03	BASE INFERIOR	01	872	350	15	2,98
4	250296-04	PRATELEIRA NICHOS	03	350	125	15	0,43
5	250296-05	LATERAL MOD PORTA	02	670	350	15	2,29
6	250296-06	TRAVESSA PORTA	01	639	70	15	0,44
7	250296-07	LATERAL MOD NICHOS	02	670	350	15	2,29
8	250296-08	PAINEL MAIOR	01	670	340	15	2,22
9	250296-09	PAINEL MENOR	01	670	160	15	1,05
10	250296-10	PORTA	01	666	397	15	2,58
11	250296-11	COSTA	02	896	329	3	0,57



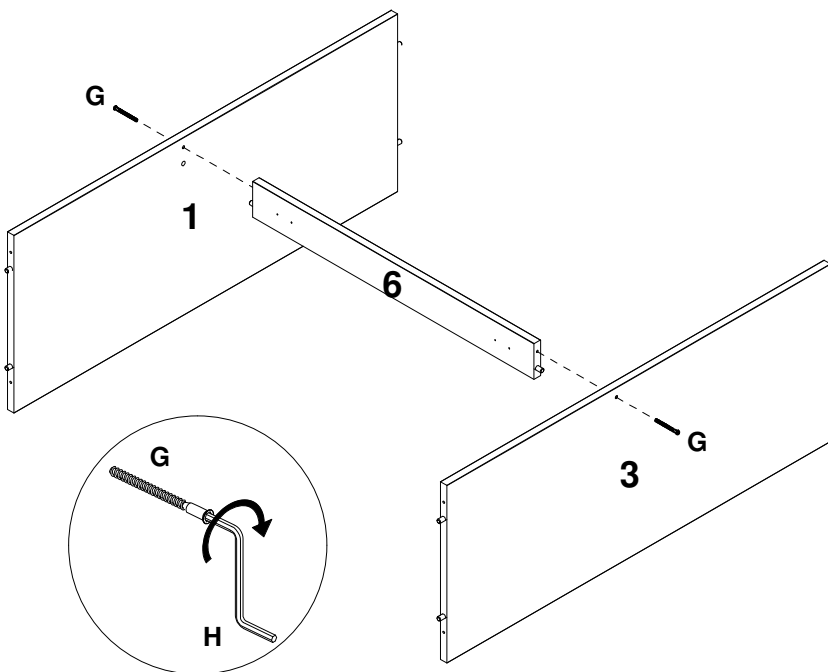




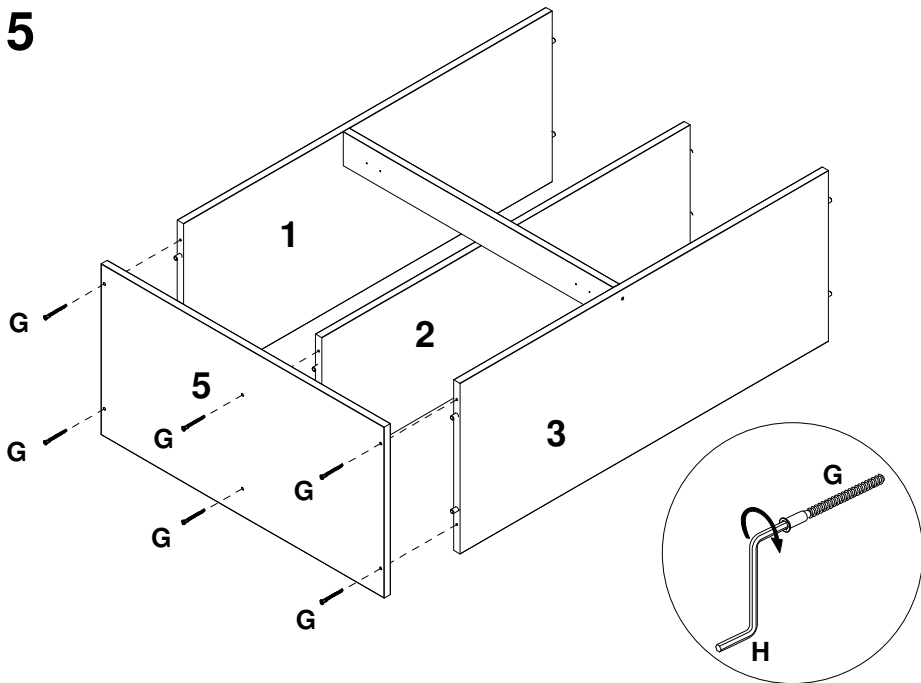
3



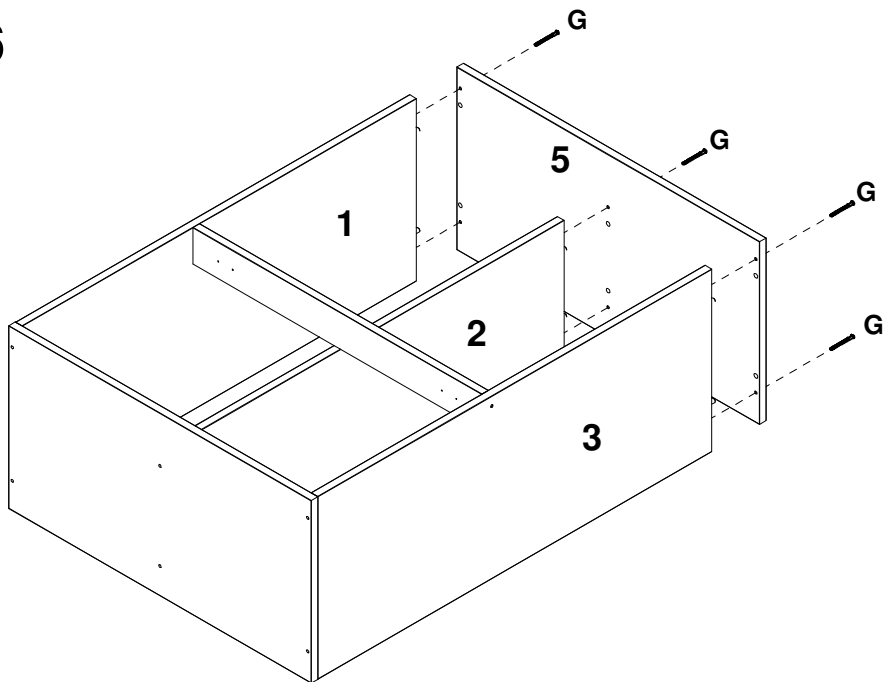
4



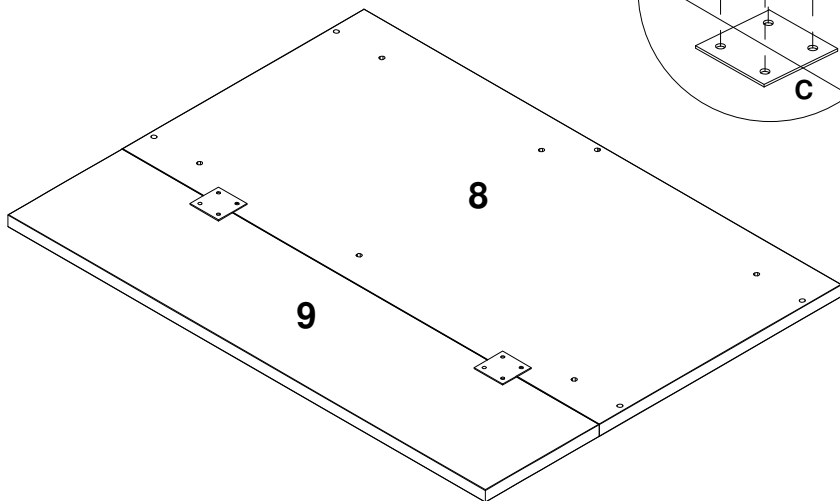
5



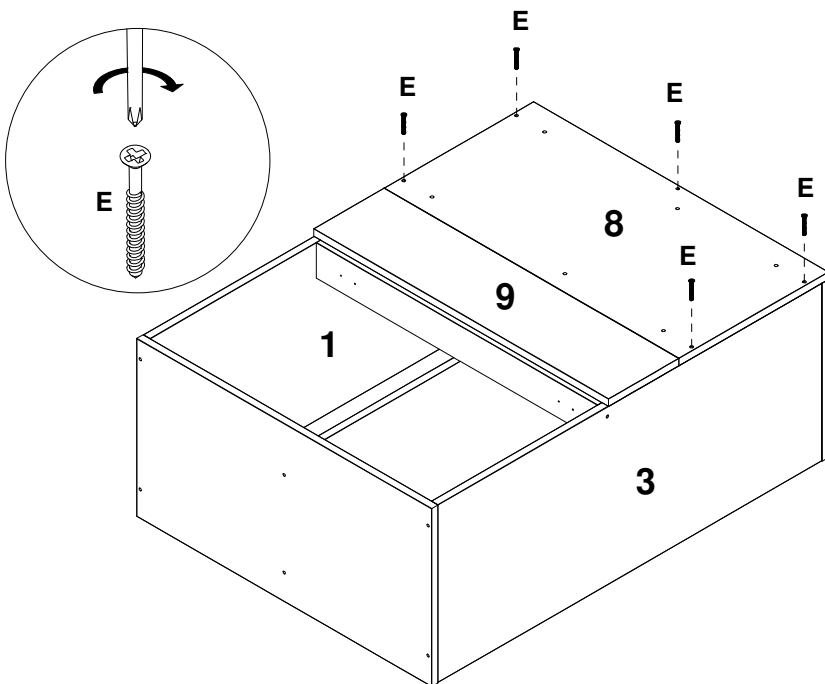
6



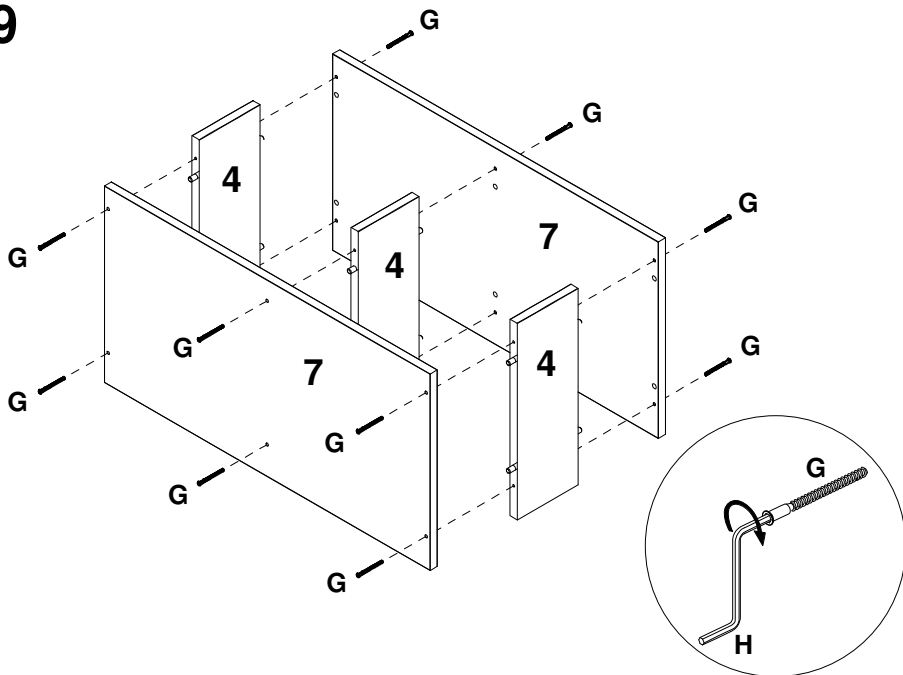
7



8

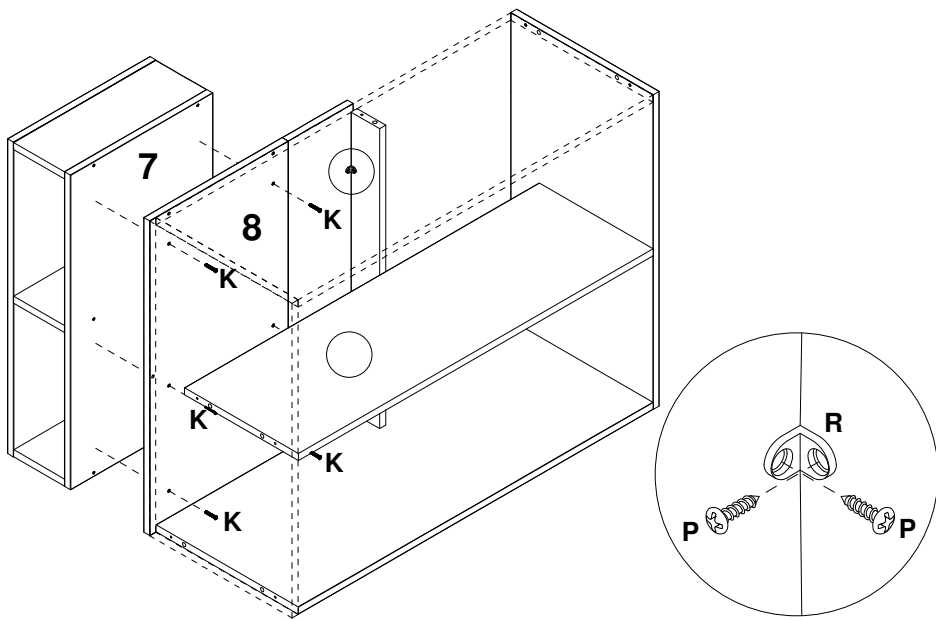


9

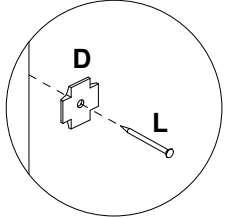
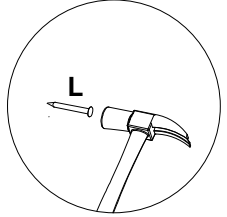
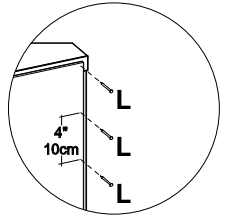
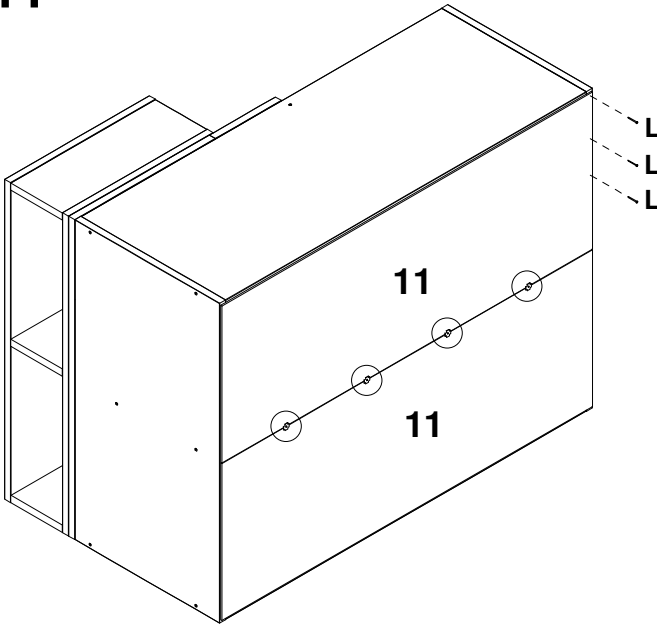


10

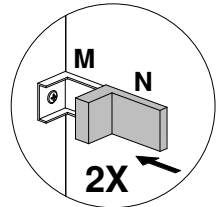
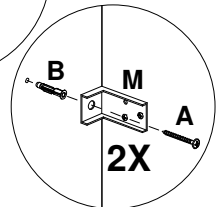
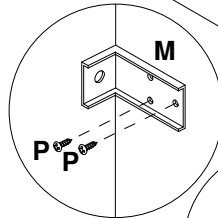
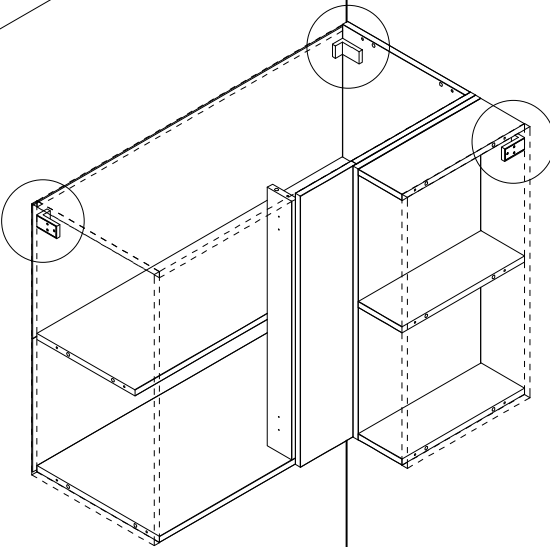
Montagem para a DIREITA



11

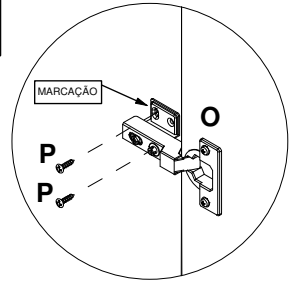
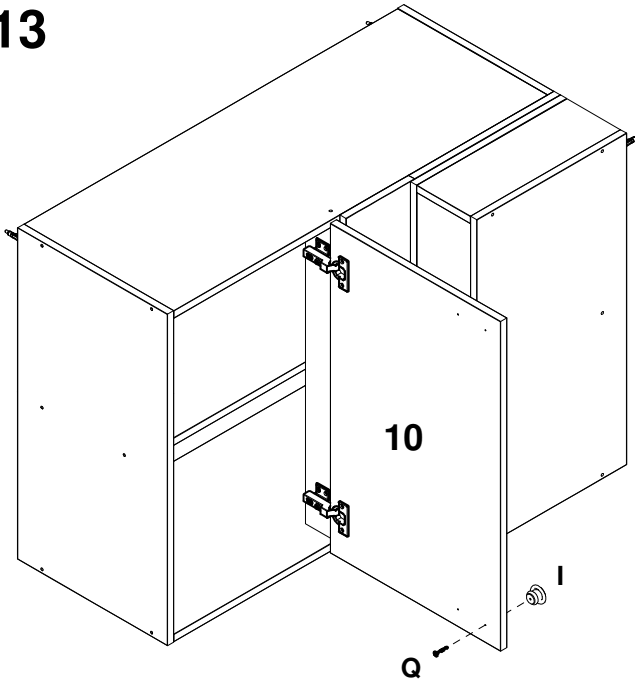


12

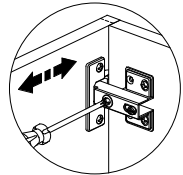
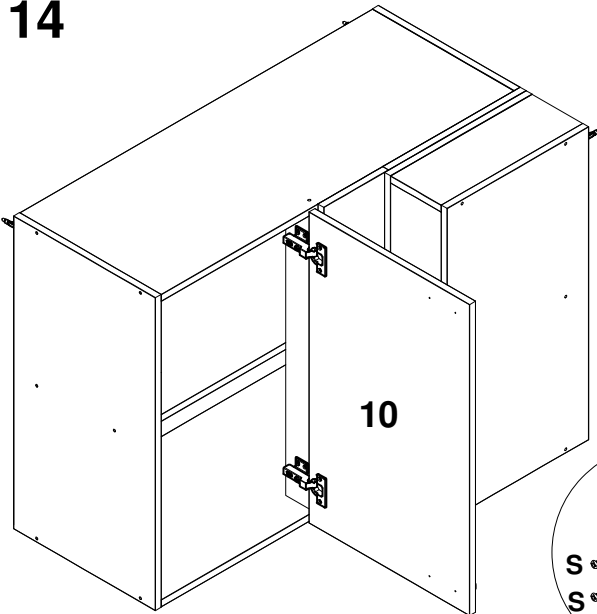


13

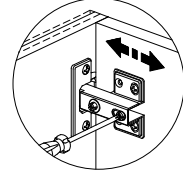
13



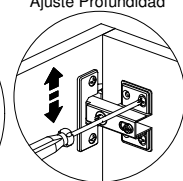
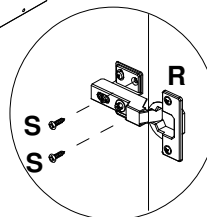
14



Horizontal Adjustment
Regulagem Horizontal
Ajuste Horizontal



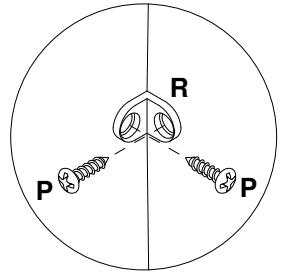
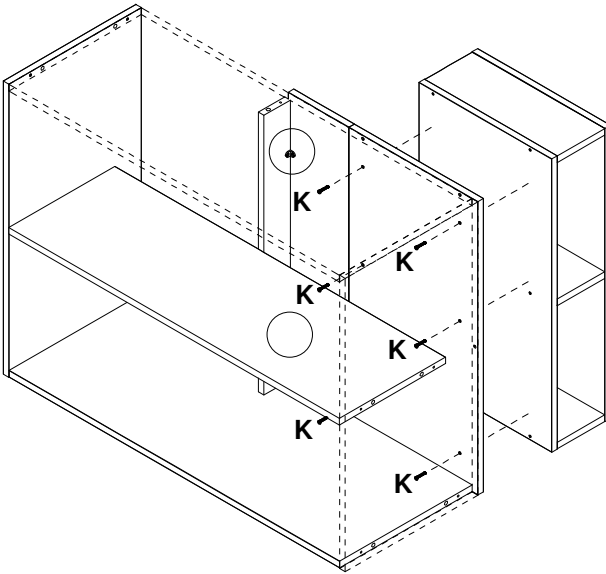
Depth Adjustment
Regulagem Profundidade
Ajuste Profundidade



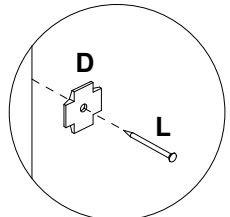
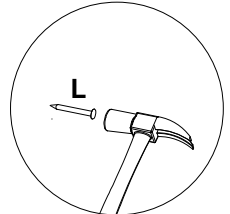
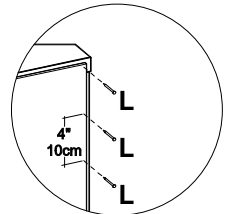
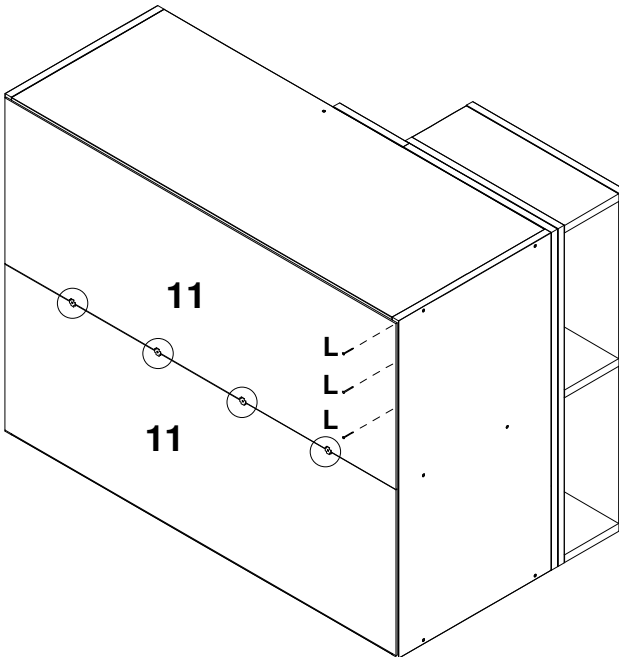
Vertical Adjustment
Regulagem Vertical
Ajuste Vertical

15

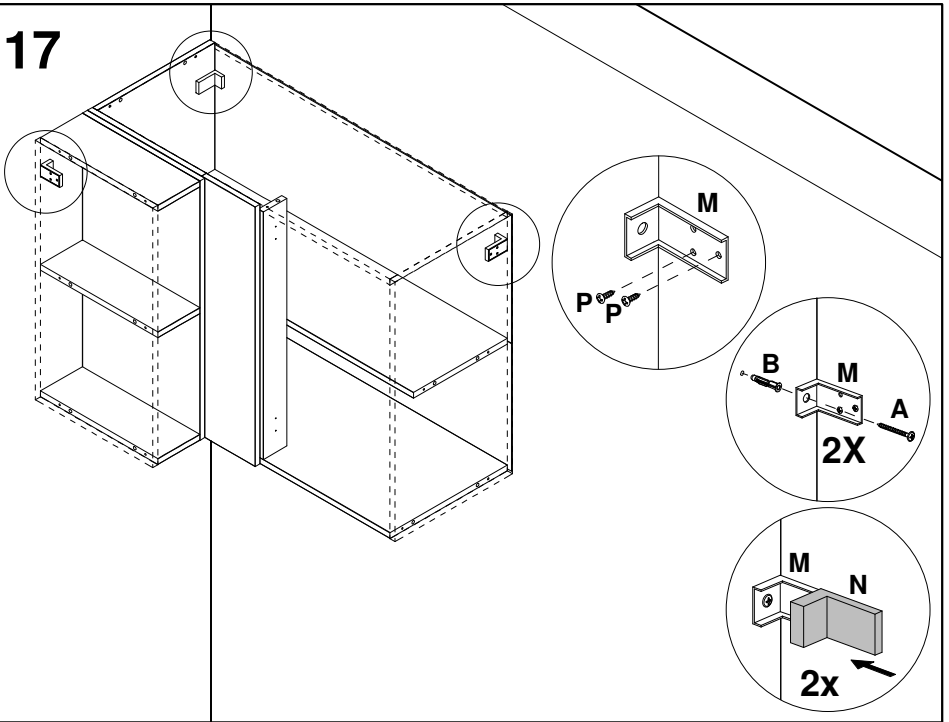
Montagem para a ESQUERDA



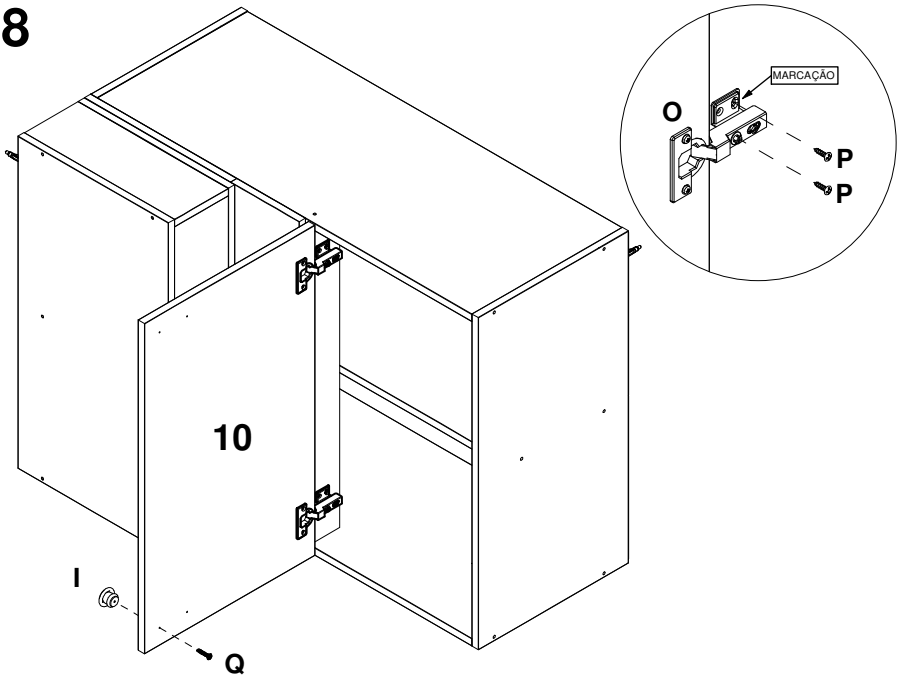
16



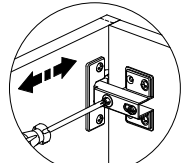
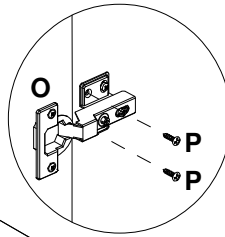
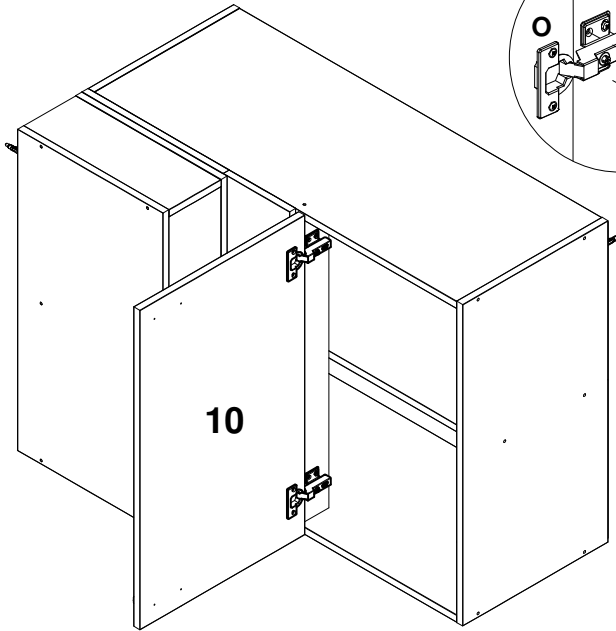
17



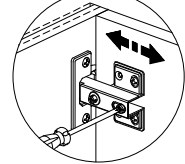
18



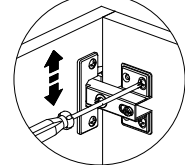
19



Horizontal Adjustment
Regulagem Horizontal
Ajuste Horizontal

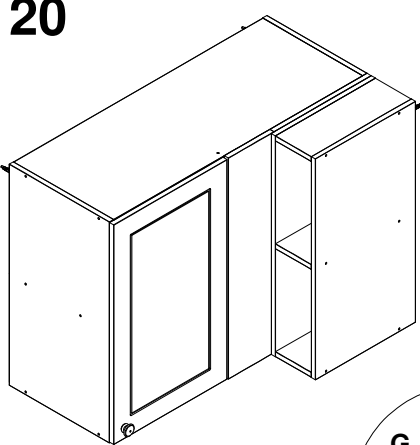


Depth Adjustment
Regulagem Profundidade
Ajuste Profundidade

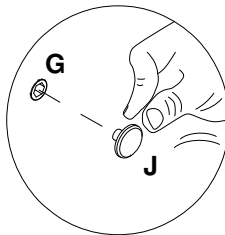
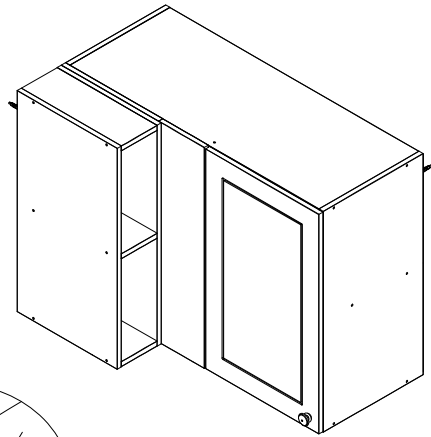


Vertical Adjustment
Regulagem Vertical
Ajuste Vertical

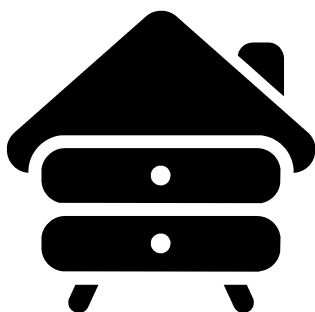
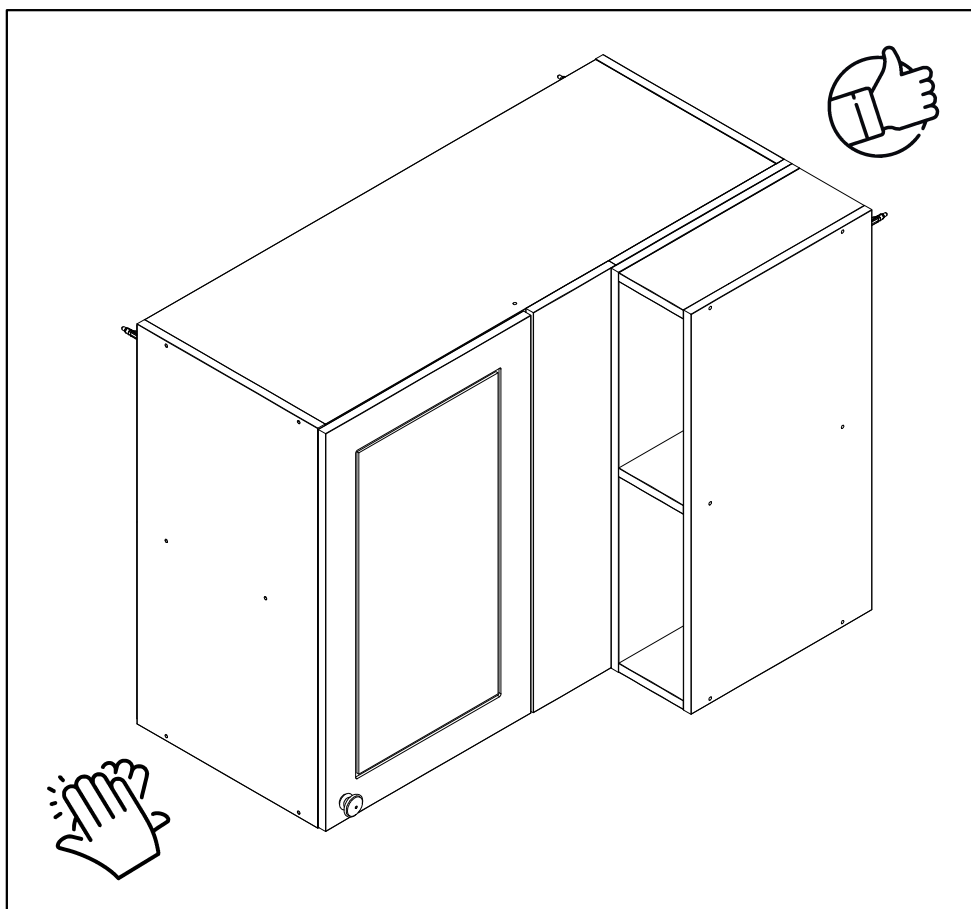
20



OU



Ao final da montagem, insira a(s) tampa(s) de parafuso / tapa furos nos furos que ficarem aparentes.



yes casa

V.00

Agora que você já comprou o seu móvel, ele merece ser montado do jeito certo.

Erros de montagem causam mais de **60%** dos danos em móveis.

Por que contratar?

Tranquilidade do **início ao fim** da montagem



PROFISSIONAIS QUALIFICADOS

Especialistas certificados na **MadeiraMadeira Serviços**.



FERRAMENTAS PROFISSIONAIS

que **protegem** seus móveis.



AGENDAMENTO EM 24 HORAS

escolha a data e o turno **ideais para** você.



GARANTIA DE 3 MESES

de cobertura **completa**.

Mais de 1 MILHÃO DE MONTAGENS
★ com avaliação **4.7** ★

Mariana S., São Paulo

"Chegaram no horário e montaram tudo rapidamente. Serviço incrível!"



Carlos R., Belo Horizonte

"Tentei montar sozinho e foi um desastre. Com a **MadeiraMadeira Serviços** ficou perfeito."



Ana P., Rio de Janeiro

"Agendamento ágil e **montagem pontual e perfeita**. Recomendo demais!"



Agende agora pelo
QR Code



Madeira**Madeira** Serviços · Atendimento em todo o Brasil

Escaneie o QRCode