



**BALCÃO RETO  
NATUS 40**  
BAREN 4302

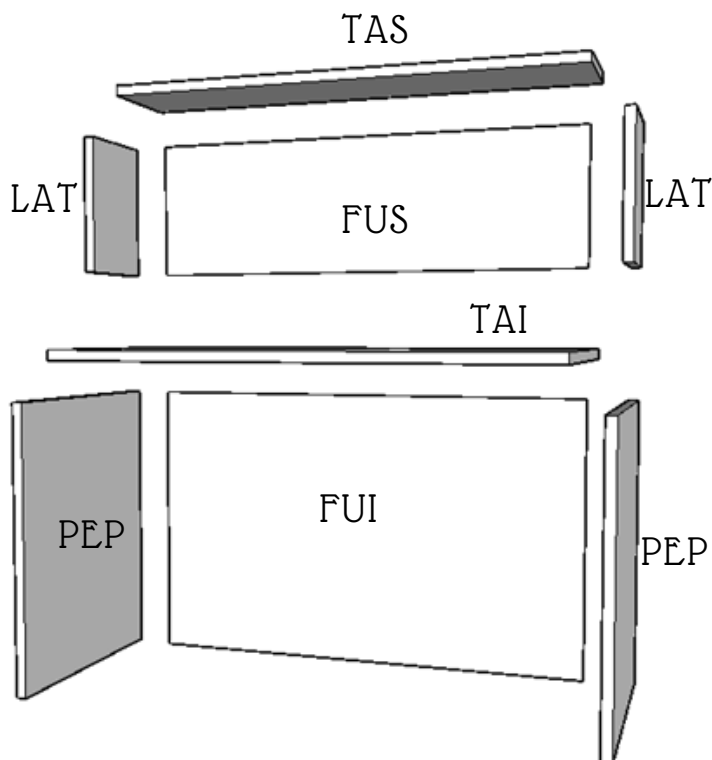
## FERRAMENTAS



Descrição	Quantidade
-----------	------------

PEP	Pé Painel	2
FUI	Fundo Inferior	1
TAI	Tampo interior	1
LAT	Laterias	2
FUS	Fundo Superior	1
TAS	Tampo Superior	1

## Passo a passo



Descrição	Quantidade
-----------	------------

TAFU.002 - Tapa Furo  
(19mm)

21



TAMF.001/PAMF.001 - Mini fix  
(conjunto: tambor + parafuso)

21



PENV.001/BUPN.001 - Pé Nivelador  
(com regulagem)

4



## Passo a passo

- 1 - Verifique se o produto encontra-se com todos os acessórios e ferramentas.
- 2 - Proteja a superfície onde o produto será montado, afim de evitar danos.
- 3 - Instale os pés niveladores nos pés. E depois do produto montado regule os pés niveladores de acordo com o piso.
- 4 - Una a saia no pé, com o auxílio de uma chave, fixando os parafusos minifix. Faça o mesmo com o outro pé.
- 5 - Centralize o tampo sobre a estrutura e fixe os minifix unindo a estrutura ao tampo.
- 6 - Una as laterais e o fundo sobre o tampo, com auxílio de uma chave fixando com parafusos minifix.
- 7 - Centralize o tampo sobre a estrutura e fixe os minifix unindo a estrutura ao tampo.
- 8 - Cole os tapa furos para melhor acabamento do móvel.

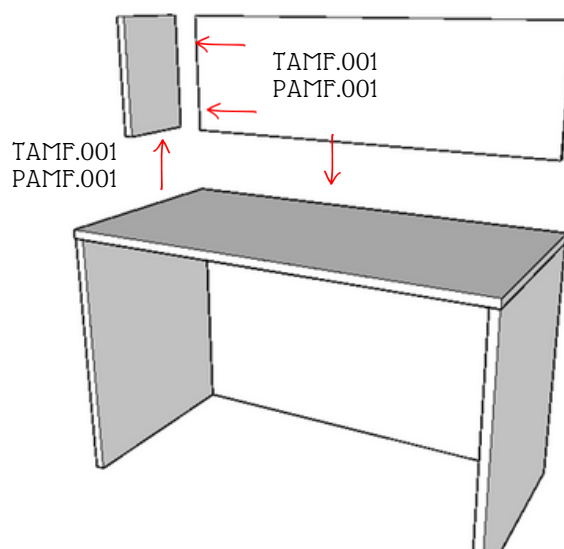
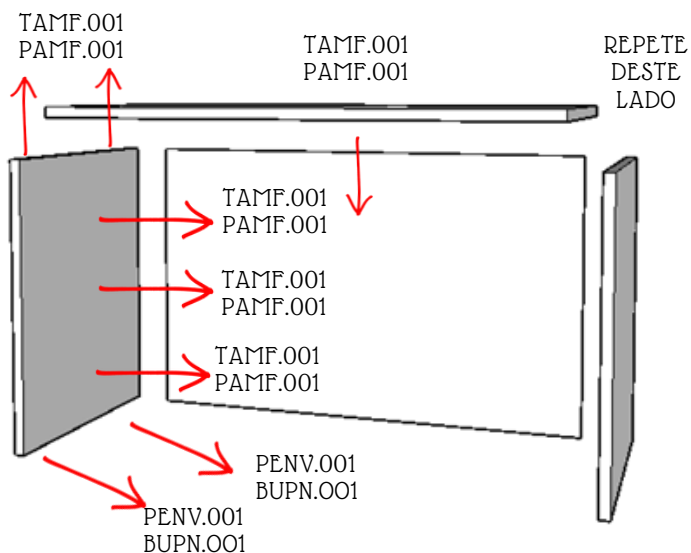


BALCÃO RETO

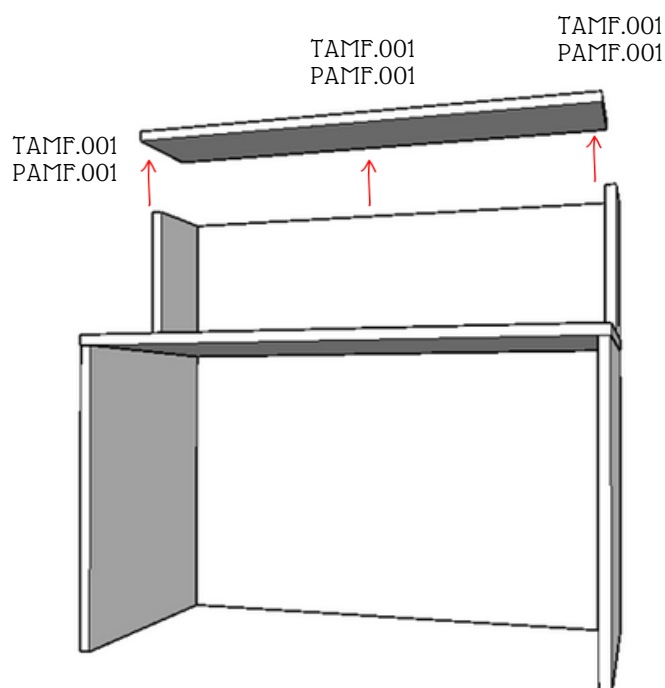
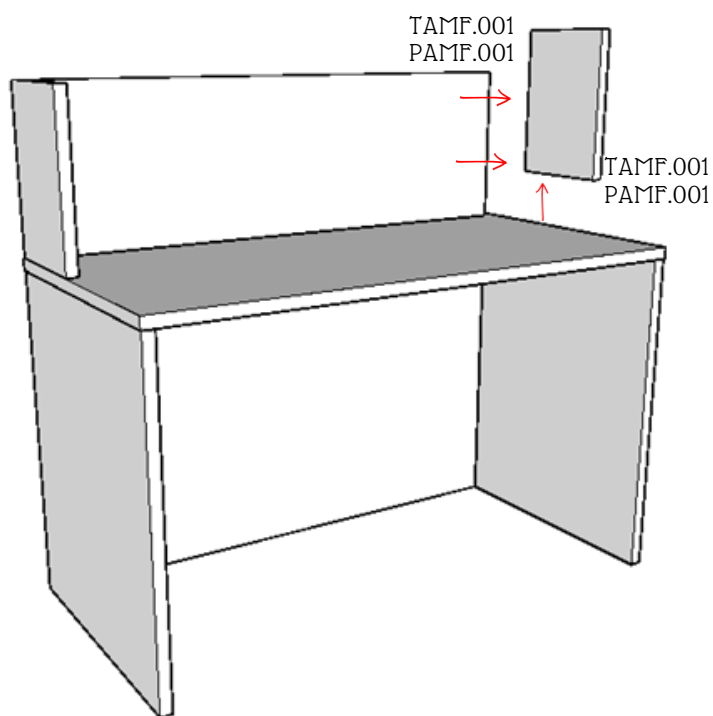
NATUS 40

BAREN 4302

## Passo a passo



## Passo a passo



A Bramov Móveis oferece total suporte para os lojistas que comercializam os produtos de nossa marca. A empresa se reserva o direito de efetuar modificações de caráter técnico em seus produtos, sem aviso prévio. Imagens ilustrativas. Temos como prioridade a qualidade de nossos produtos.