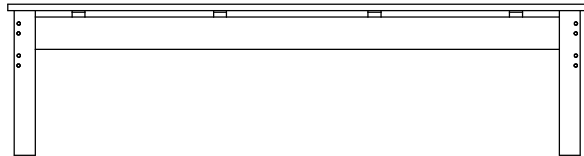


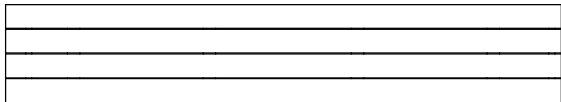
PRONTO! Seu banco está montado.

Listo! Su producto está ensamblado.

Ready! Your product is assembled.



VISTA FRONTAL  
Frontal / Front

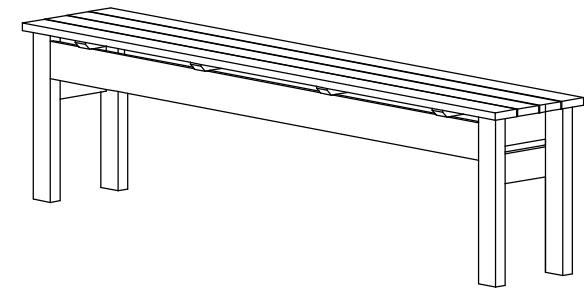


VISTA SUPERIOR  
Lateral / Side

PRODUTO FABRICADO NO BRASIL.

## MANUAL DE MONTAGEM

Manual del producto. / User's Guide.



## BANCO ULTRON

### IMPORTANTE

Importante / Important

- 1- Monte todos os itens com atenção.
- 2- Monte seu produto em uma superfície limpa e plana. Para não danificar seu produto, aconselhamos utilizar a embalagem ou um tapete para forrar o chão.
- 3- Aperte bem os parafusos.
- 4- Verifique periodicamente para que as partes não estejam soltas. Nestes casos precisam ser reapertados.






- 1- Reúna todos los artículos cuidadosamente.
- 2- Monte su producto sobre una superficie limpia y plana. Para no dañar su producto, le recomendamos que utilice el embalaje o una alfombra.
- 3- Ajuste los tornillos.
- 4- Revise periódicamente para comprobar que las partes no estén sueltas. En estos casos hay que volver a apretar.

- 1- Assemble all items carefully.
- 2- Mount your product on a clean, flat surface. In order not to damage your product, we advise you to use the packaging or a floor mat.
- 3- Tighten well the screws.
- 4- Check periodically so that the parts are not loose. In these cases they need to be retightened.

# LISTA DE PEÇAS

LISTA DE PIEZAS / PARTS LIST

## BANCO ULTRON

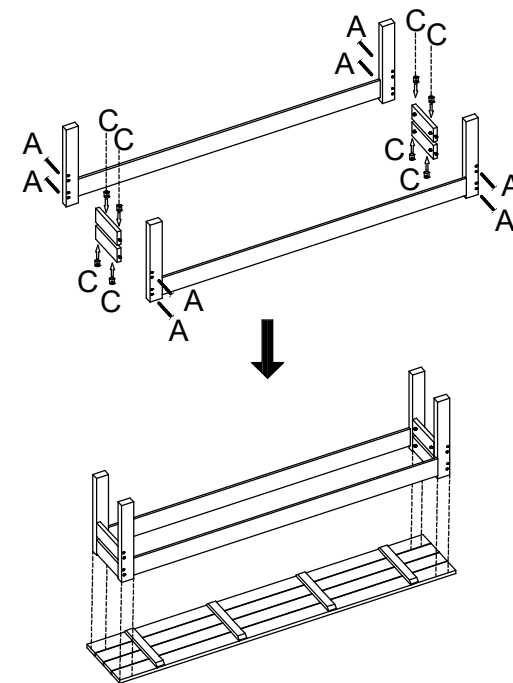
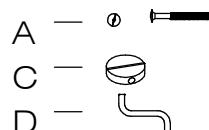
ITEM Artículo / Article	DESCRIÇÃO Descripción / Description	QUANTIDADE Cantidad / Amount
A	 1/4x80 mm	08
B	 4x16mm	16
C	 Polca Cilíndrica	08
D	 Chave Allen	01
E	 Chapa L 02 Furos	08

ITEM Artículo / Article	DESCRIÇÃO Descripción / Description	QUANTIDADE Cantidad / Amount
1	ASSENTO	01
2	TRAVESSAS	04
3	PÉS	02

# 1

PASSO  
Paso  
Step

Peças  
Piezas / Tools



# 2

PASSO  
Paso  
Step

Peças  
Piezas / Tools

