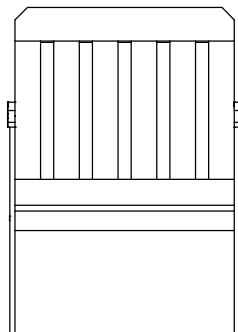


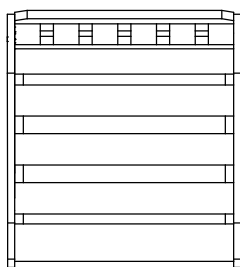
PRONTO! SUA POLTRONA está montada.

Listo! Su producto está ensamblado.

Ready! Your product is assembled.



VISTA FRONTAL
Frontal / Front

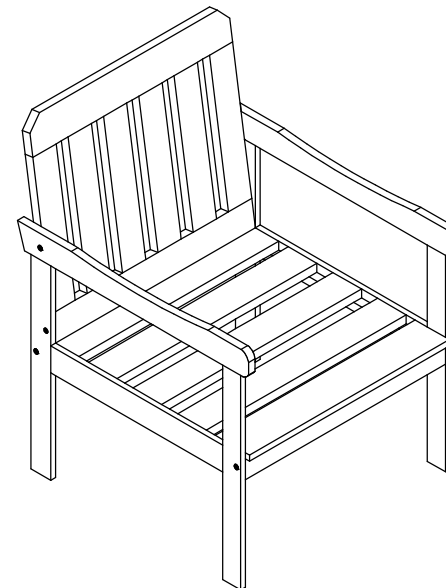


VISTA SUPERIOR
Lateral / Side

PRODUTO FABRICADO NO BRASIL.

MANUAL DE MONTAGEM

Manual del producto. / User's Guide.



POLTRONA: 022P

IMPORTANTE

Importante / Important

- 1- Monte todos os itens com atenção.
- 2- Monte seu produto em uma superfície limpa e plana. Para não danificar seu produto, aconselhamos utilizar a embalagem ou um tapete para forrar o chão.
- 3- Aperte bem os parafusos.
- 4- Verifique periodicamente para que as partes não estejam soltas. Nestes casos precisam ser reapertados.

- 1- Reúna todos los artículos cuidadosamente.
- 2- Monte su producto sobre una superficie limpia y plana. Para no dañar su producto, le recomendamos que utilice el embalaje o una alfombra.
- 3- Ajuste los tornillos.
- 4- Revise periódicamente para comprobar que no están sueltos. En estos casos hay que volver a apretar.

- 1- Assemble all items carefully.
- 2- Mount your product on a clean, flat surface. In order not to damage your product, we advise you to use the packaging or a floor mat.
- 3- Tighten well the screws.
- 4- Check periodically so that the parts are not loose. In these cases they need to be retightened.

LISTA DE PEÇAS

LISTA DE PIEZAS / PARTS LIST






POLTRONA 022P



Montagem: 02 pessoas




00:15


ITEM Artículo / Article	DESCRIÇÃO Descripción / Description	QUANTIDADE Cantidad / Amount
A	 1/4x70 mm	04
B	 4x35mm	06
C	 Polca Cilíndrica	04
D	 Chave Allen	01
E	 7x40mm	04

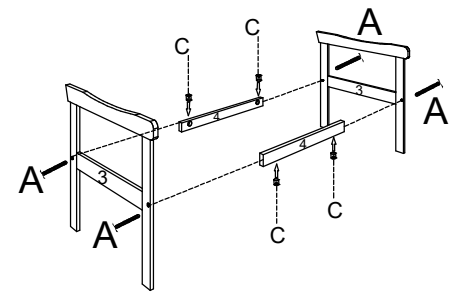
ITEM Artículo / Article	DESCRIÇÃO Descripción / Description	QUANTIDADE Cantidad / Amount
1	ASSENTO	1
2	ENCOSTO	1
3	PÉS	2
4	TRAVESSAS	2

1 PASSO Paso Step

Peças
Piezas / Tools


A —  \emptyset

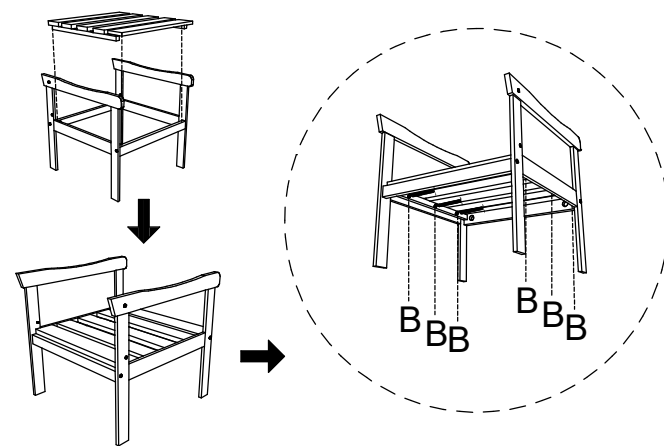
C —  \emptyset



2 PASSO Paso Step


Peças
Piezas / Tools

B —  \emptyset



3 PASSO Paso Step

Peças
Piezas / Tools

E —  \emptyset

