

Ficha Técnica

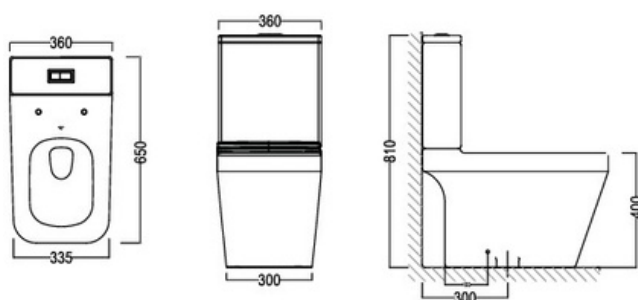
Solução Completa Bacia Acoplada Catena BR-M

Código: 12.0109.0205A

Solução completa bacia sanitária para caixa acoplada, kit anel vedação com guia de instalação p/ bacia sanitária, kit caixa de descarga ACQUA, kit mecanismo completo duplo acionamento p/ caixa de descarga, kit assento termofixo, ligação flexível em aço macho giratório inox 40 cm, kit fixação em L bacia sanitária.



Dimensões



Informações técnicas

Cor e acabamento: Branco mate e cromado.

Norma: NBR16727-1 e NBR16727-2

NCM: 6910.90.00

Geometria: Quadrada

Sistema de descarga: Sifônica

Tipo de instalação: Piso

Tipo de saída: Vertical

Peso líquido: 52,7 kg / Peso bruto: 54,7 kg

Embalagem Caixa pap.: 800x460x840 mm

Composição: cerâmica, plástico, plástico de engenharia, aço inoxidável, elastômeros, ligas de cobre, níquel, cromo, resina termofixa antimicrobiana, polipropileno, inox, borracha butílica, resina sintética, carga inorgânica, mineral,

pigmento inorgânico, óleo antioxidante e metais inoxidáveis.

Garantia



O selo AcquaVita assegura garantia vitalícia para as louças sanitárias ACQUA.

Consulte: manual de instalação e garantia.

Peças de Reposição

67.1616.0000A

Kit Anel Vedação

71.0021.0202A

Caixa acoplada Assento c/ tampa BR-Mtermofixo

71.0133.0101A

quadrado

71.0075.00005

Kit mecanismo completo p/ caixa acoplada

67.0034.05005

Mangueira flexível inox (macho e fêmea)

67.0036.05005

Kit fixação em L