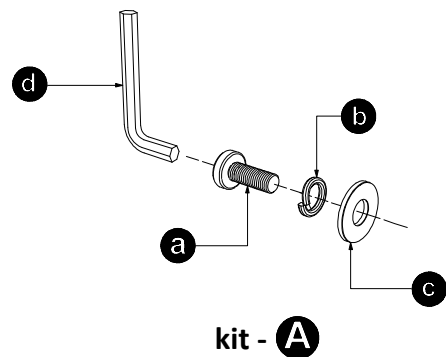


Cadeira Saarinen DSW



Kit de montagem



Características do produto

Peso: 4,6 kg



Suporta: 110 kg

Assento: Polipropileno





Almofada: Espuma revestida com tecido sintético

Base: Madeira e Aço

Composição do produto

Ref.	Imagem Ref.	Descrição	Qtde.
C.S		Concha modelo saarinen com almofada	01 pç
CD.S		Conjunto DSW cadeira saarinen	01 pç

Componentes de montagem

Ref.	Imagem Ref.	Descrição	Tam.	Qtde.
a		Parafuso Cabeça Circular Allen	M6 x 16	04 pçs
b		Arruela de Pressão	M6 x 1.5	04 pçs
c		Arruela Lisa	M6 x 1	04 pçs
d		Chave L Hexagonal	M6 (Allen)	01 pç

Atenção

- 1- Leia atentamente toda a instrução antes de iniciar a montagem.
- 2- A montagem do produto deverá ser feita em uma superfície limpa e plana. Aconselhamos utilizar a própria embalagem para forrar o chão a fim de não danificar o produto.
- 3- Reservar área livre para montagem do produto.



Pessoas necessárias para montar o produto



Tempo de montagem aproximado



Grau de dificuldade



Não utilizar químicos ou abrasivos na limpeza, evitar batidas e contato com objetos cortantes

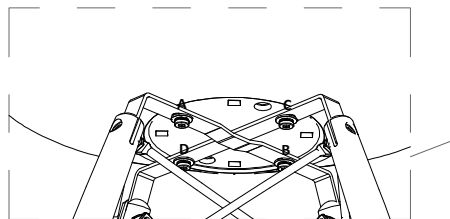


Pano umedecido com água seguido de pano seco



Capacidade máxima suportável, distribuída uniformemente

Etapas do Processo de Montagem

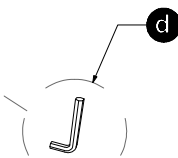
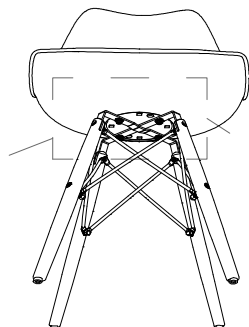


- Primeiro passo: fixar parafuso A
- Segundo passo: fixar parafuso B
- Terceiro passo: fixar parafuso C
- Quarto passo: fixar parafuso D

Após kit - A posicionado, apertar totalmente os parafusos.

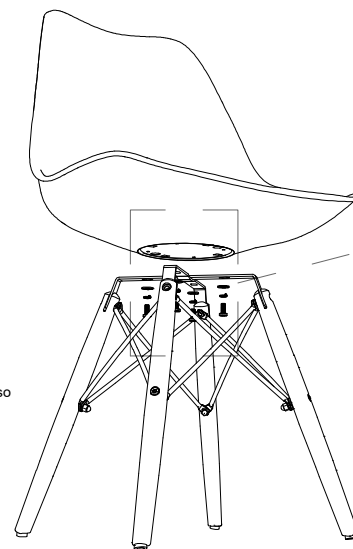
Aconselhamos seguir o processo acima em ordem alfabética para união dos conjuntos

2ª Etapa

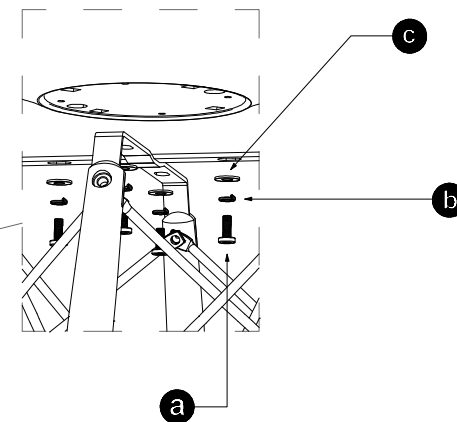


Utilizar chave allen nesta etapa, para aperto do parafuso

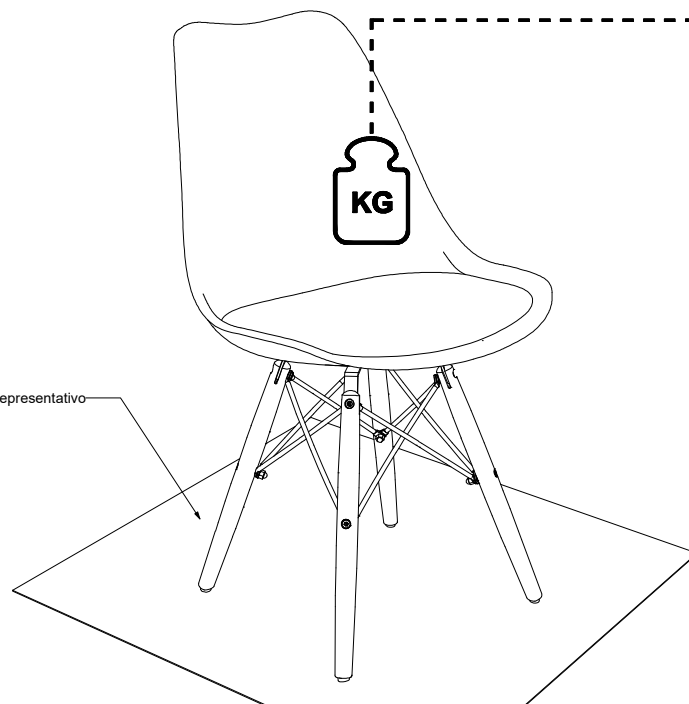
1ª Etapa



Kit - A



Piso representativo



Peso Suportado até 110 kg distribuídos igualmente