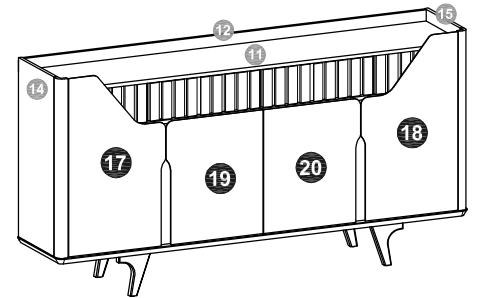
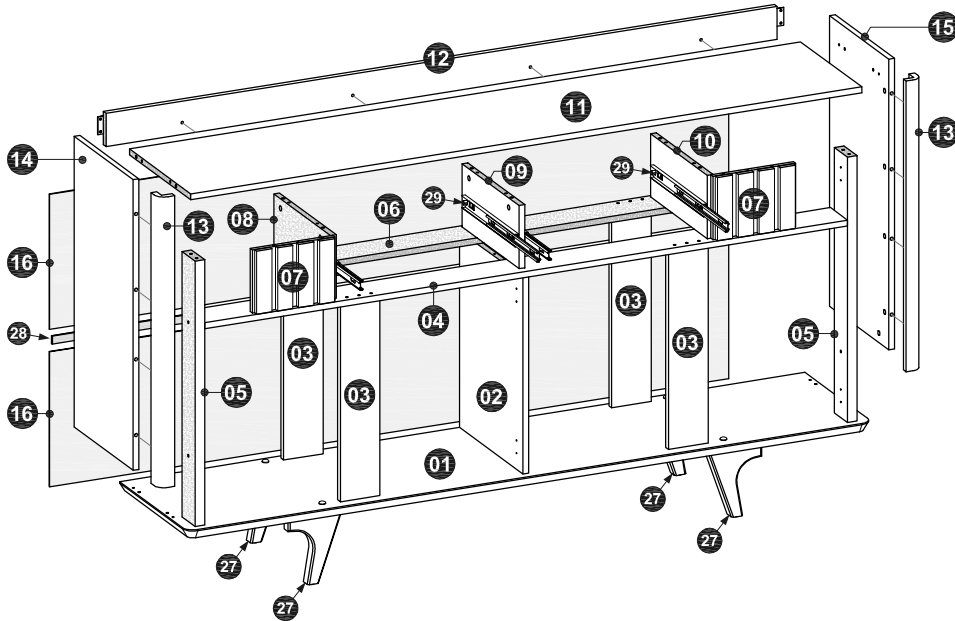
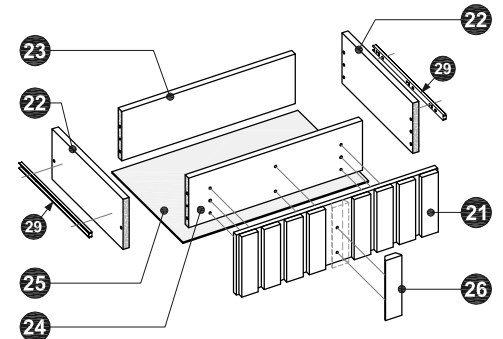


IDENTIFICAÇÃO DAS PEÇAS / IDENTIFICACIÓN DE LOS COMPONENTES / PARTS IDENTIFICATION

VISTA FRONTAL / VISTA FRONTAL / FRONT VIEW



GAVETAS / CAJONES / DRAWERS



| N.º ID | Descrição / Descripción / Description | Dimensões (mm) Dimensiones (mm) Dimensions (mm) | Quantidade Cantidad Quantity |
|--------|---|---|------------------------------------|
| 01 | Base / Base / Base | 1800 x 380 x 25 | 1 |
| 02 | Divisória inferior / Partición inferior / Lower Partition | 498 x 358 x 15 | 1 |
| 03 | Coluna inferior / Columna inferior / Lower Column | 498 x 104 x 15 | 4 |
| 04 | Travessa frontal / Barra frontal / Front Crossbar | 1689 x 96 x 15 | 1 |
| 05 | Coluna para dobradiças / Columna para bisagras / Column for hinges | 672 x 74 x 25 | 2 |
| 06 | Travessa traseira / Barra trasera / Rear Crossbar | 1008 x 92 x 15 | 1 |
| 07 | Pinel fixo ripado / Panel fijo de lamas / Slatted fixed panel | 160 x 217 x (12+12) | 2 |
| 08 | Divisória superior esquerda / Partición superior izquierda / Upper Left Partition | 320 x 160 x 15 | 1 |
| 09 | Divisória superior central / Partición superior central / Upper Middle Partition | 320 x 160 x 15 | 1 |
| 10 | Divisória superior direita / Partición superior derecha / Upper Right Partition | 320 x 160 x 15 | 1 |
| 11 | Tampo / Repisa superior / Top Panel | 1763 x 345 x 15 | 1 |
| 12 | Moldura superior traseira / Barra superior trasera / Rear Upper Bar | 1763 x 84 x 15 | 1 |
| 13 | Moldura curva / Marco curvo / Curved Frame | 736 x 42,5 x 42,5 | 2 |
| 14 | Lateral esquerda / Panel lateral izquierdo / Left Side Panel | 736 x 333 x 15 | 1 |
| 15 | Lateral direita / Panel lateral derecho / Right Side Panel | 736 x 333 x 15 | 1 |
| 16 | Fundo / Panel trasero / Back Panel | 1784 x 342 x 3 | 2 |
| 17 | Porta maior esquerda / Puerta más grande izquierda / Left Largest Door | 732 x 424 x 15 | 1 |
| 18 | Porta maior direita / Puerta más grande derecha / Right Largest Door | 732 x 424 x 15 | 1 |
| 19 | Porta menor esquerda / Puerta más pequeña izquierda / Left Smaller Door | 508 x 424 x 15 | 1 |
| 20 | Porta menor direita / Puerta más pequeña derecha / Right Smaller Door | 508 x 424 x 15 | 1 |
| 21 | Frente da gaveta ripada / Frente del cajón de lamas / Slatted Front of the Drawer | 155 x 492 x (12+12) | 2 |
| 22 | Lateral da gaveta / Panel lateral del cajón / Side Panel of the Drawer | 300 x 130 x 15 | 4 |
| 23 | Contra-fundo da gaveta / Panel trasero del cajón / Back Panel of the Drawer | 424 x 128 x 15 | 2 |
| 24 | Contra-frente da gaveta / Panel delantero del cajón / Front Panel of the Drawer | 424 x 128 x 15 | 2 |
| 25 | Base da gaveta / Base del cajón / Base of the Drawer | 454 x 300 x 3 | 2 |
| 26 | Puxador de MDF / Tirador de MDF / MDF Handle | 155 x 40 x 15 | 2 |
| 27 | Pés de madeira Boomerang H170mm / Piés de madera H170mm / Wooden Feet H170mm | - | 4 |
| 28 | Perfil "H" 1770mm de plástico / Perfil "H" 1770mm plástico / Plastic "H" Profile 1770mm | - | 1 |
| 29 | Corrediça telescópica 300mm (par) / Guía telescópica 300mm (par) / Telescopic Slide 300mm (pair) | - | 2 |



Ler atentamente e considerar todas as Instruções antes e durante a montagem e guardar este manual para consultas futuras. Para movimentar o armário, retirar os materiais e os objetos acondicionados em seu Interior ou sobre o tampo e as prateleiras, aliviando o peso e evitando danos ao móvel e aos objetos. Pisos desniveledados comprometem a estabilidade do móvel, podendo danificar os pés e causar empenamento, deformação e outros problemas nas peças. Certificar-se do nivelamento e da regularidade do piso em que o móvel será instalado, assegurando adequação de funcionalidade e de uso e a manutenção das condições de garantia. **Não expor o produto diretamente à luz solar e à umidade. Para limpeza, utilizar flanela seca ou levemente umedecida em água. Não utilizar produtos químicos, abrasivos e solventes. Nunca utilizar quaisquer partes do móvel como assento ou como apoio para escalar o próprio móvel ou a parede.**

Pesos máximos recomendados, considerando distribuição uniforme pela superfície das peças: 15 kg no tampo; 5 kg em cada gaveta; e 12 kg em cada nicho inferior, sobre a base. **GARANTIA (Brasil):** este produto tem garantia de 90 dias contra eventuais defeitos de fabricação, conforme Art. 26, Inc. II do Código de Defesa do Consumidor. O direito à assistência técnica ou à substituição do produto ou de partes dele, dentro do período de garantia, é assegurado desde que observadas as Instruções de montagem, instalação e conservação constantes deste manual e mediante a apresentação da Nota Fiscal de compra. O desgaste natural do móvel e problemas decorrentes de montagem incorreta e de uso inadequado não são cobertos pela garantia.

Lea atentamente y considere todas las instrucciones antes y durante la montaje y guarde este guía del producto para futuras consultas. Para mover el mueble, sacar materiales y los objetos colocados en el interior o en la parte superior y repisas, reduciendo el peso y evitando daños al producto y objetos. Pisos fuera de nivel y irregulares ponga en peligro la estabilidad y lo ángulo recto del mueble, o que puede dañar los pies y causar deformación y otros problemas en las piezas del producto. Asegúrese de la nivelación y regularidad de la superficie en que el mueble será instalado, lo que garantiza la adecuación de funcionalidad y uso y el mantenimiento de las condiciones de garantía.

No exponga el producto a la luz solar directa y la humedad. Para la limpieza, utilice paño seco o ligeramente humedecido. No utilice productos químicos, abrasivos y solventes. No utilice nunca el mueble como asiento o como soporte o un escalón para subir el propio mueble o la pared. Pesos máximos recomendados, considerando distribución uniforme en la superficie de las piezas: 15 kg en la repisa superior; 5 kg en cada cajón; y 12 kg en cada nicho inferior, en la base.

Read carefully and consider all instructions before and during the assembly and keep this product guide for future reference. To move the cabinet, remove the materials and the objects put inside or on the top panel and shelves, decreasing weight and preventing damage to the product. Irregular and unlevelled floors can leave the furniture to instability and out of to square, which can damage in the feet and maybe cause warping, distortion and others problems in the product parts. Make sure the leveling and regularity of the surface on which the furniture will be installed, ensuring accuracy and appropriateness of functionality and usage and maintaining warranty conditions. **Don't expose the product to direct sunlight and humidity.**

For cleaning, use dry or slightly humid cloth. Don't use chemicals and abrasive products. Never use any part of the cabinet as a seat or as support to climb the furniture itself or the wall. Maximum weights recommended, considering uniform distribution over the surface of the parts: 15 kg over the top panel; 5 kg over each one of the drawers; and more 12 kg in each one of the lower niches, over the base of the cabinet.

FERRAMENTAS RECOMENDADAS / HERRAMIENTAS RECOMENDADAS / RECOMMENDED TOOLS



IMPORTANT! Ferramentas necessárias ou recomendadas para a montagem não inclusas e não fornecidas com o produto.

¡IMPORTANT! Herramientas necesarias o recomendadas para la montaje no incluidas y no suministradas con el producto.

IMPORTANT! The required or recommended tools for assembly not included and not supplied with the product.

Chave de fenda simples e philips.
Atornillador simples y philips.
Simple and philips screwdriver.



Martelo.
Martillo.
Simple.



Trena ou fita métrica
Cinta métrica.
Measuring tape.



Parafusadeira com ponteiros fenda philips.
Atornillador eléctrico con puntas philips.
Electric screwdriver with philips tips.



KIT DE ACESSÓRIOS E PARAFUSOS / KIT DE ACCESORIOS Y TORNILLOS / ACCESSORY AND BOLTS

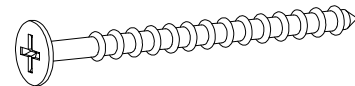
A 4 un.
Protetor Feltro Autoadesivo.
Fieltro Protector Adhesivo.
Protective Adhesive Felt.



B 76 un.
Cavilha Ø6 x 30mm.
Clavija Ø6 x 30mm.
Dowel Ø6 x 30mm.



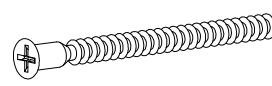
C 4 un.
Parafuso 5,5 x 65mm cab. tamp. phs.
Tornillo 5,5 x 65mm cab. 13mm phs.
Bolt 5.5 x 65mm head 13mm phs.



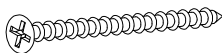
D 4 un.
Tampa plástica 13mm.
Capa de plástico 13mm.
Plastic Cover 13mm.



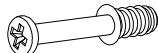
E 29 un.
Parafuso 5,0x50mm cab. chata phs.
Tornillo 5,0x50mm cab. plana phs.
Bolt 5.0x50mm flat head phs.



F 2 un.
Parafuso 3,5 x 45mm cab. chata phs.
Tornillo 3,5 x 45mm cab. plana phs.
Bolt 3.5 x 45mm flat head phs.



G 22 un.
Parafuso Minifix simples.
Tornillo Minifix simples.
Simple Minifix Bolt.



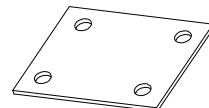
H 22 un.
Tambor Minifix Ø12mm.
Tuerca Minifix Ø12mm.
Minifix Drum Ø12mm.



I 6 un.
Tapa-furo adesivo.
Capa adhesiva.
Adhesive Cover.



J 2 un.
Junção/Chapa de aço c/ 4 furos.
Placa metalica cuadrada.
Metal Plate with 4 holes.



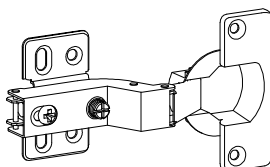
K 22 un.
Parafuso 3,5 x 12mm cab. flangeada phs.
Tornillo 3,5x12mm phs.
Bolt 3.5 x 12mm phs.



L 36 un.
Prego 10 x 10.
Clavo 10 x 10.
Nail 10 x 10.



M 8 un.
Dobradiça Slow Ø35mm Alta.
Bisagra Slow Ø35mm Alta.
High Hinge Ø35mm Slow.



N 64 un.
Parafuso 4,0 x 14mm cab. chata phs.
Tornillo 4,0 x 14mm phs.
Bolt 4.0 x 14mm phs.



O 4 un.
Cavilha Ø6 x 20mm.
Clavija Ø6 x 20mm.
Dowel Ø6 x 20mm.



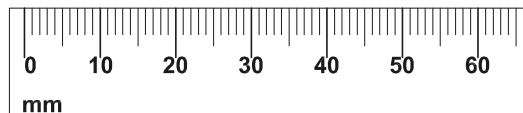
P 12 un.
Parafuso 4,0 x 35mm cab. flangeada phs.
Tornillo 4,0 x 35mm phs.
Bolt 4.0 x 35mm phs.



Q 32 un.
Parafuso 3,5 x 16mm cab. flangeada phs.
Tornillo 3,5 x 16mm phs.
Bolt 3.5 x 16mm phs.



IMPORTANT! Verificar as medidas dos parafusos na escala ao lado ou com uma trena antes de aplicá-los nas peças.
¡IMPORTANT! Verificar las medidas de los tornillos en la escala o con una cinta métrica antes de aplicarlos en las partes.
IMPORTANT! Check the measures of the bolts on the scale or with a measuring tape before applying them in parts.



PASSO 1 / PASO 1 / STEP 1

PREPARAÇÃO DA BASE (01) COM OS PÉS DE MADEIRA (27):

- Aplicar os feltros protetores (A) na extremidade inferior dos pés de madeira (27).
- Fixar os pés de madeira (27) sob a Base (01) com cavilhas (B) e parafusos (C).
- Aplicar as tampas plásticas (D) nos parafusos (C).

PREPARACIÓN DE LA BASE (01)

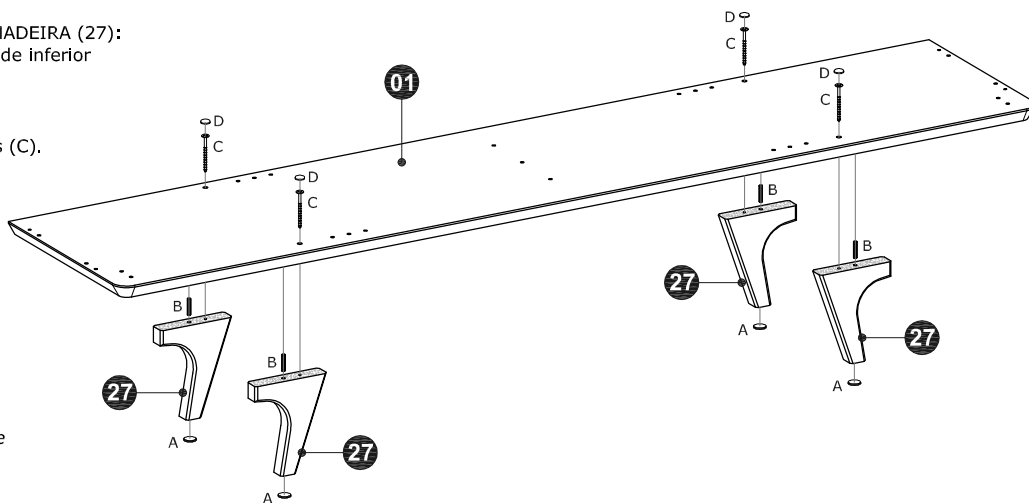
CON LOS PIÉS DE MADERA (27):

- **Aplicar fieltros protectores (A) en los pies de madera (27).**
- **Fijar los pies (27) debajo de la Base (01) con clavijas (B) y tornillos (C).**
- **Aplicar capas de plástico (D) en la cabeza de los dos tornillos (C).**

PREPARING THE BASE (01)

WITH THE WOODEN FEET (27):

- Apply protective felts (A) under the feet (27).
- Fix the feet (27) under the Base (01) with the dowels (B) and the bolts (C).
- Apply the plastic cover (D) on the bolts (C).



PASSO 2 / PASO 2 / STEP 2

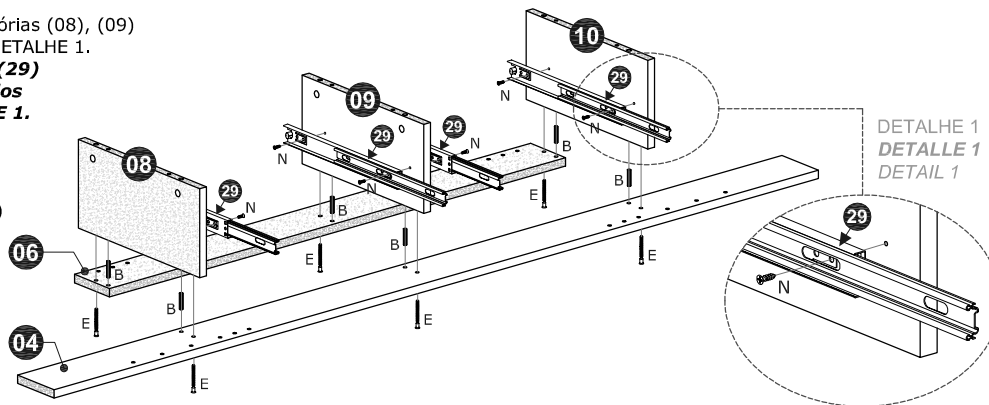
- Fixar a parte externa das corredeiras (29) nas Divisórias (08), (09) e (10) com parafusos 4,0 x 14mm (N), conforme DETALHE 1.

Fijar la parte externa de las guías correderas (29) en las Particiones (08), (09) y (10) con tornillos 4,0 x 14mm (N), como se muestra en DETALLE 1.

- Fix the external part of the telescopic slides (29) in the Partitions (08), (09) and (10) with the bolts 4.0 x 14mm (N), as shown in the DETAIL 1.

- Fixar Travessa frontal (04) e Travessa traseira (06) debaixo das Divisórias (08), (09) e (10) com cavilhas (B) e parafusos 5,0 x 50mm (E).

- **Fijar Barra frontal (04) y Barra trasera (06) debajo de las Particiones (08), (09) y (10) con clavijas (B) y tornillos 5,0 x 50mm (E).**
- **Fix the Front Crossbar (04) and Rear Crossbar (06) under the Partitions (08), (09) and (10) with the dowels (B) and bolts 5.0 x 50mm (E).**



PASSO 3 / PASO 3 / STEP 3

- Fixar a Divisória inferior (02) e as Colunas (03) na Base (01) com cavilhas (B) e com parafusos 5,0 x 50mm (E).

Fijar la Partición inferior (02) y las Columnas (03) en la Base (01) con clavijas (B) y con tornillos 5,0 x 50mm (E).

- Fix the Lower Partition (02) and the Lower Columns (03) on the Base (01) with dowels (B) and bolts 5.0 x 50mm (E).

- Fixar a Travessa frontal (04) e a Travessa traseira (06) sobre a Divisória (02) e as Colunas inferiores (03) com cavilhas (B) e parafusos 5,0 x 50mm (E).

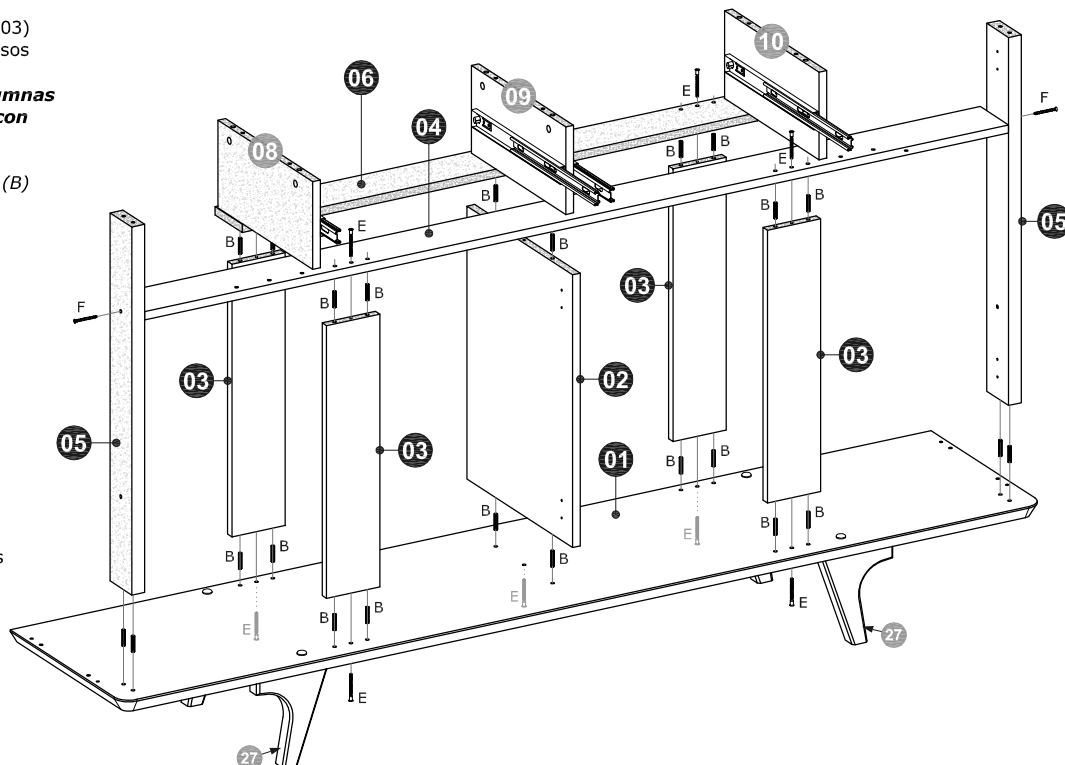
Fijar Barra frontal (04) y Barra trasera (06) en la Partición (02) y en las Columnas inferiores (03) con clavijas (B) y tornillos 5,0 x 50mm (E).

- Fix the Front Crossbar (04) and the Rear Crossbar (06) on the Partition (02) and on the Lower Columns (03) with dowels (B) and bolts 5.0 x 50mm (E).

- Encaixar as Colunas (05) na Base (01) com cavilhas (B) e fixá-las nas extremidades da Travessa frontal (04) aplicando os parafusos 3,5 x 45mm (F).

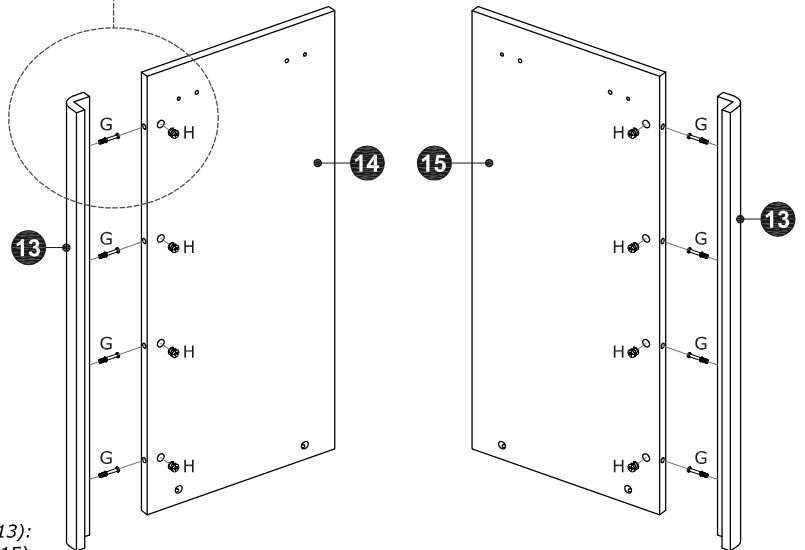
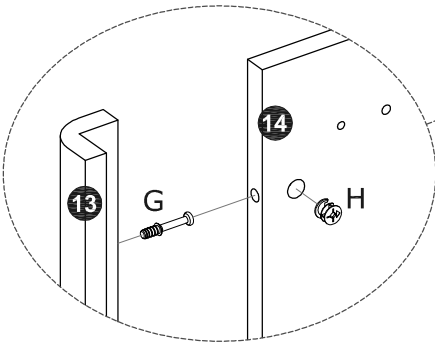
Encajar las Columnas (05) a la Base (01) con clavijas (B) y fijarlas a los extremos de la Barra frontal (04) aplicando tornillos 3,5 x 45mm (F).

- Fit the Columns (05) on the Base (01) with the dowels (B) and fix them to the ends of the Front Crossbar (04) applying the bolts 3.5 x 45mm (F).



PASSO 4 / PASO 4 / STEP 4

DETALHE 2
DETALLE 2
DETAIL 2



PREPARAÇÃO DAS LATERAIS (14) E (15) COM AS MOLDURAS CURVAS (13):
 • Fixar as Molduras curvas (13) na borda frontal das Laterais esquerda (14) e direita (15) com dispositivos Minifix (G+H), conforme DETALHE 2.

PREPARACIÓN DE LOS PANELES LATERALES (14) Y (15) CON LOS MARCOS CURVOS (13):

• Fijar los Marcos curvos (13) en los bordes frontales de los Paneles laterales izquierdo (14) y derecho (15) con los dispositivos Minifix (G+H), como en el DETALLE 2.

PREPARING THE SIDE PANELS (14) AND (15) WITH THE CURVED FRAMES (13):

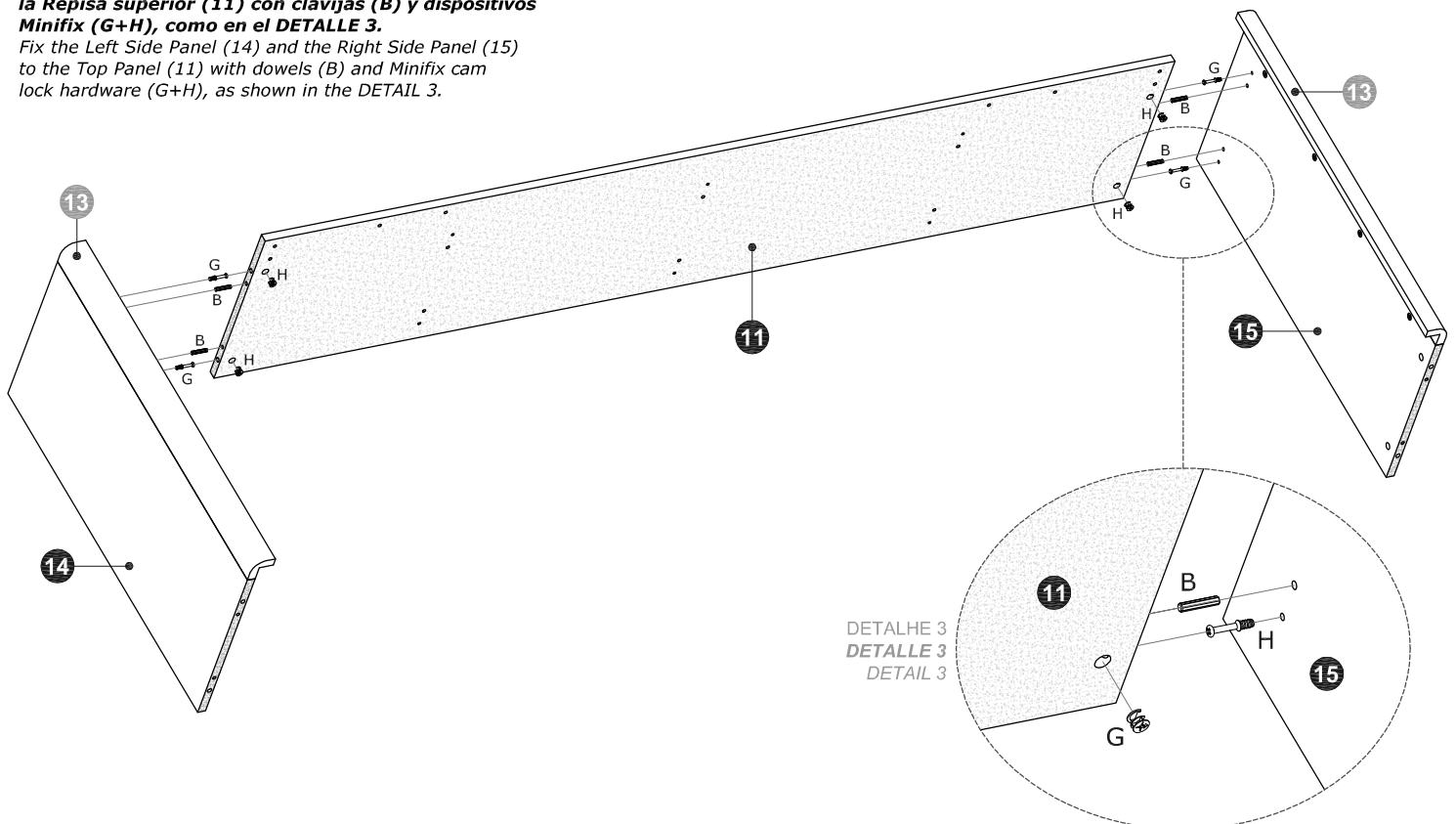
• Fix the Curved Frames (13) in the front edge of the Side Panels (14) and (15) with the Minifix hardware (G+H), as shown in the DETAIL 2.

PASSO 5 / PASO 5 / STEP 5

• Fixar a Lateral esquerda (14) e a Lateral direita (15) no Tampo (11) com cavilhas (B) e dispositivos Minifix (G+H), conforme o detalhe 3.

Fijar Paneles laterales izquierdo (14) y derecho (15) en la Repisa superior (11) con clavijas (B) y dispositivos Minifix (G+H), como en el DETALLE 3.

Fix the Left Side Panel (14) and the Right Side Panel (15) to the Top Panel (11) with dowels (B) and Minifix cam lock hardware (G+H), as shown in the DETAIL 3.



DETALHE 3
DETALLE 3
DETAIL 3

PASSO 6 / PASO 6 / STEP 6

- Fixar os Painéis ripados (07) sobre a Travessa frontal (04) com cavilhas (B) e com parafusos 5,0 x 50mm (E).
Fijar los Paneles de lamas (07) en la Barra frontal (04) con clavijas (B) y con tornillos 5,0 x 50mm (E).
Fix the Slatted Panels (07) on the Front Bar (04) with dowels (B) and with the bolts 5.0 x 50mm (E).

- Aplicar cavilhas (B) nos furos indicados na borda superior das Colunas (05) e dos Painéis ripados (07) e na borda inferior das Laterais (14) e (15).

- **Inserir clavijas (B) en los orificios indicados en el borde superior de las Columnas (05) y de los Paneles (07) y en el borde inferior de los Paneles laterales (14) y (15).**
Insert dowels (B) into the indicated holes in the upper edge of the Columns (05) and the Slatted Panels (07) and in the lower edge of the Side Panels (14) and (15).

- Aplicar parafusos Minifix (G) nos furos indicados na Base (01).

- **Aplicar tornillos Minifix (G) en los orificios indicados en la Base (01).**

- *Apply the Minifix bolts (G) into the indicated holes on the Base (01).*

- Encaixar o Tampo (11) nas cavilhas (B) sobre as Colunas (05) e os Painéis ripados (07) e as Laterais (14) e (15) nos parafusos Minifix (G) sobre a Base (01).

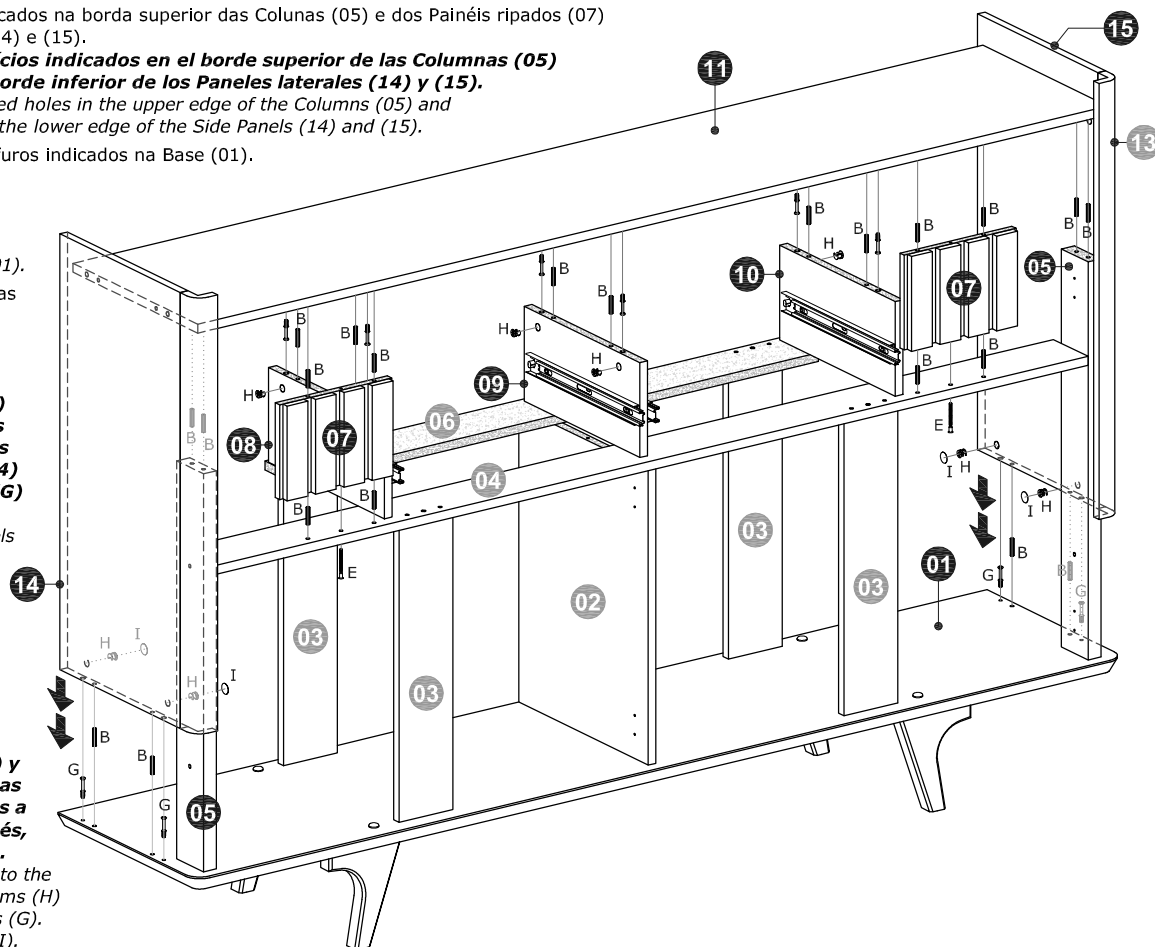
- **Encajar la Repisa superior (11) en las clavijas (B) arriba de las Columnas (05) y de los Paneles (07) y los Paneles laterales (14) y (15) en los tornillos Minifix (G) en la Base (01).**

- *Fit the Top Panel (11) in the dowels (B) on the Columns (05) and on the Slatted Panels (07) and the Side Panels (14) and (15) in the Minifix bolts (G) on the Base (01).*

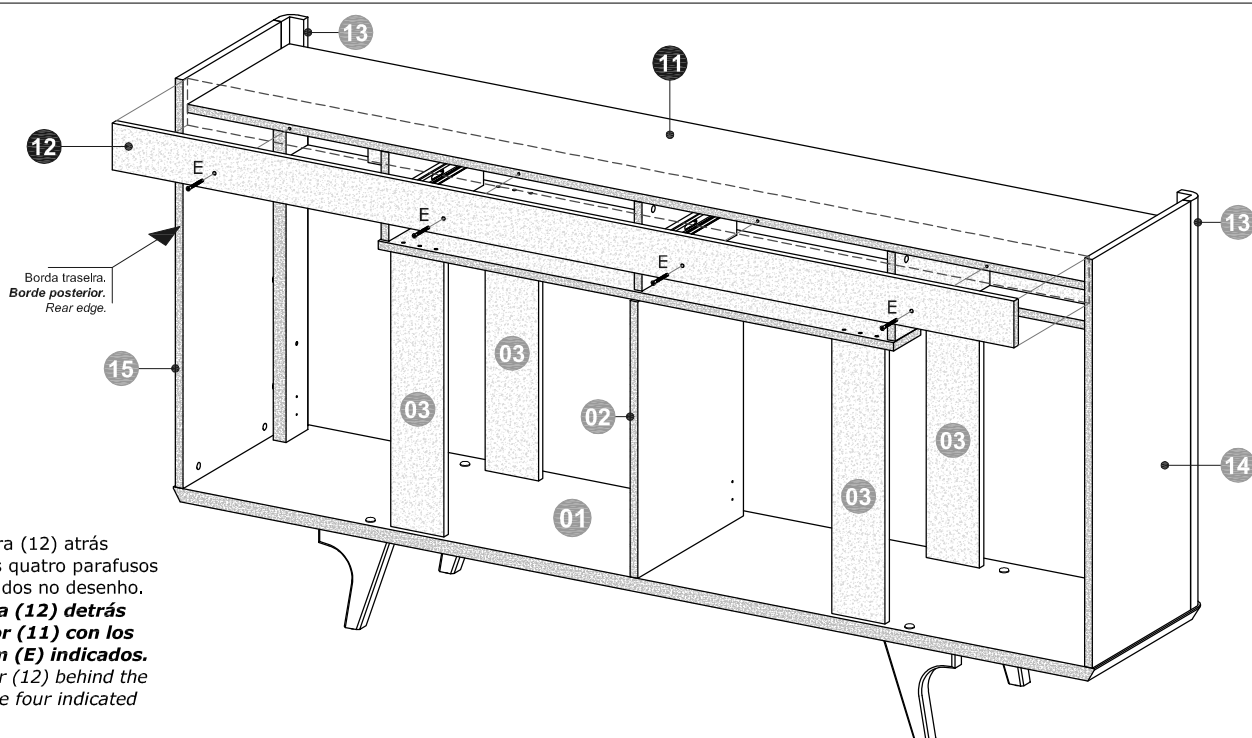
- Fixar as Laterais (14) e (15) na Base (01) aplicando os tambores Minifix (H) para prendê-los nos parafusos Minifix (G). Depois, aplicar os tapa-furos adesivos (I).

- **Fijar los Paneles laterales (14) y (15) a la Base (01) aplicando las tuercas Minifix (H) para fijarlos a los tornillos Minifix (G). Después, aplicar las capas adhesivas (I).**

- *Fix the Side Panels (14) and (15) to the Base (01) applying the Minifix drums (H) to secure them to the Minifix bolts (G). Then, apply the adhesive covers (I).*

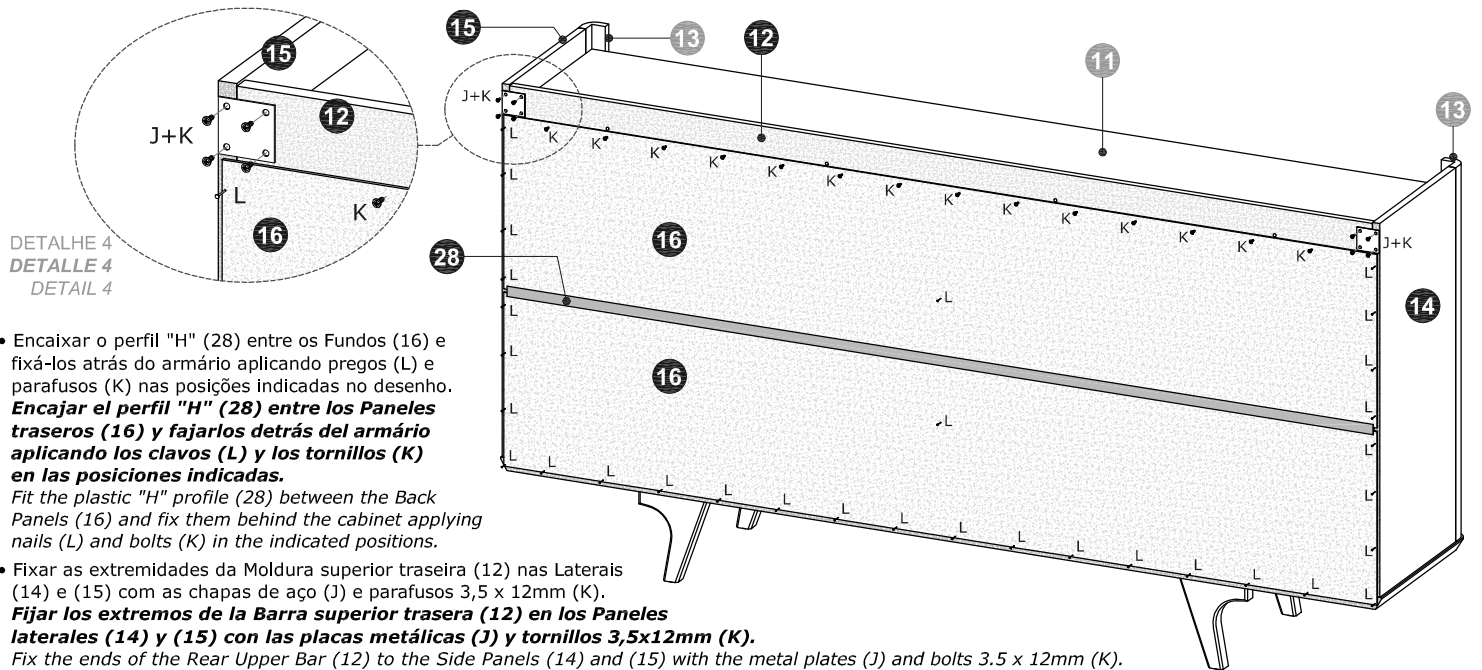


PASSO 7 / PASO 7 / STEP 7



- Fixar a Moldura traseira (12) atrás do Tampo (11) com os quatro parafusos 5,0 x 50mm (E) indicados no desenho.
Fijar la Barra trasera (12) detrás de la Repisa superior (11) con los tornillos 5,0 x 50mm (E) indicados.
Fix the Rear Upper Bar (12) behind the Top Panel (11) with the four indicated bolts 5.0 x 50mm (E).

PASSO 8 / PASO 8 / STEP 8

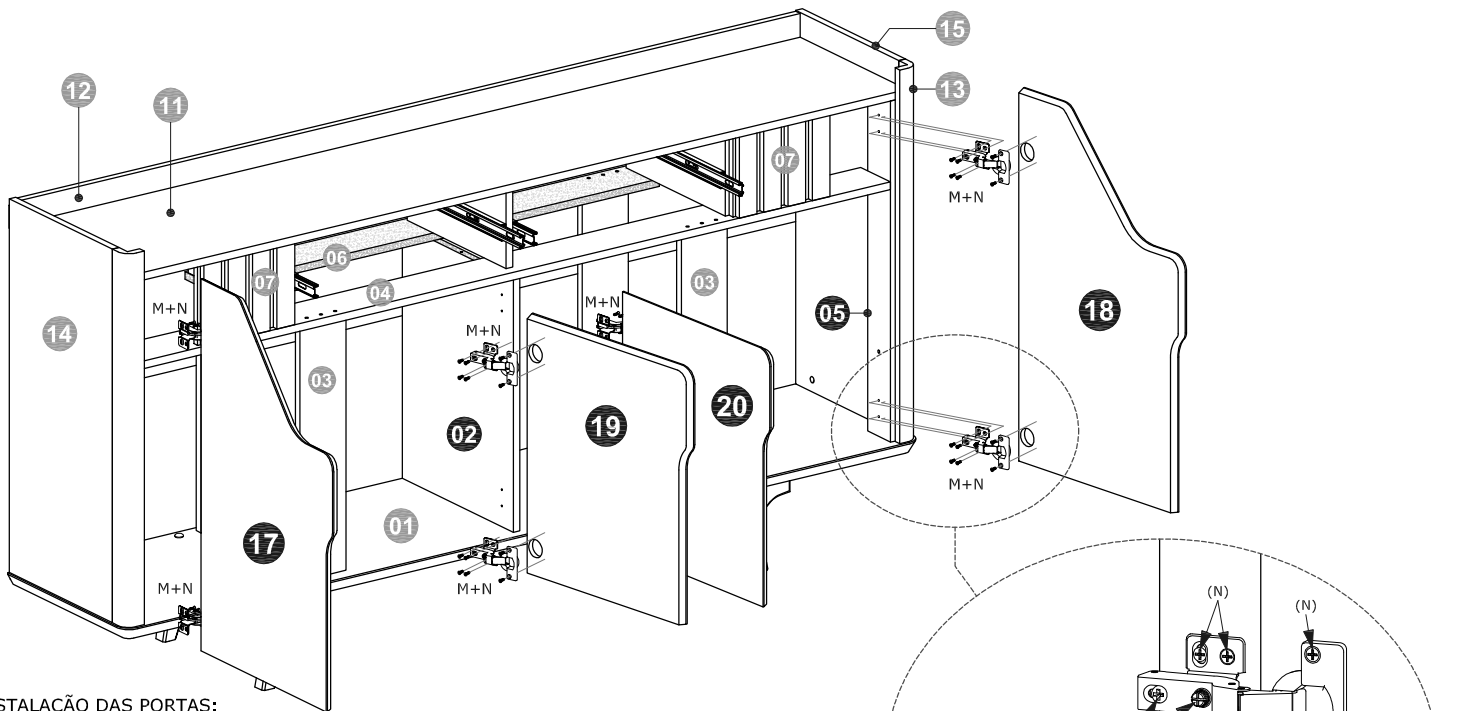


- Encaixar o perfil "H" (28) entre os Fundos (16) e fixá-los atrás do armário aplicando pregos (L) e parafusos (K) nas posições indicadas no desenho. **Encajar el perfil "H" (28) entre los Paneles traseros (16) y fajarlos detrás del armário aplicando los clavos (L) y los tornillos (K) en las posiciones indicadas.**

Fit the plastic "H" profile (28) between the Back Panels (16) and fix them behind the cabinet applying nails (L) and bolts (K) in the indicated positions.

- Fixar as extremidades da Moldura superior traseira (12) nas Laterais (14) e (15) com as chapas de aço (J) e parafusos 3,5 x 12mm (K). **Fijar los extremos de la Barra superior trasera (12) en los Paneles laterales (14) y (15) con las placas metálicas (J) y tornillos 3,5x12mm (K).**
- Fix the ends of the Rear Upper Bar (12) to the Side Panels (14) and (15) with the metal plates (J) and bolts 3.5 x 12mm (K).*

PASSO 9 / PASO 9 / STEP 9



INSTALAÇÃO DAS PORTAS:

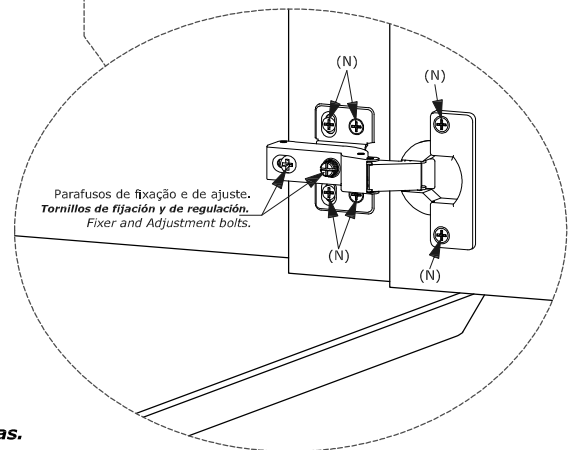
- Fixar as dobradiças (M) nas Portas (17), (18), (19) e (20) com parafusos (N).
- Instalar as Portas fixando os calços das dobradiças (M) na Divisória (02) e nas Colunas (05) com parafusos (N), usando as marcações como referência para o correto posicionamento. As dobradiças incluem mais dois parafusos, indicados no DETALHE 5. Utilize estes parafusos de fixação e de ajuste para fixar e alinhar as portas.

INSTALACIÓN DE LAS PUERTAS:

- **Fijar las bisagras (M) en las Puertas (17), (18), (19) y (20) con tornillos (N).**
- **Instalar las Puertas fijando las cuñas de las bisagras (M) en la Partición (02) e en las Columnas (05) con tornillos (N), usando las marcas existentes como referencia para correcto posicionamiento. Las bisagras incluyen dos tornillos más, como se muestra en el DETALHE 5. Utilice estos tornillos de fijación y regulación para fijar y alinear las puertas.**

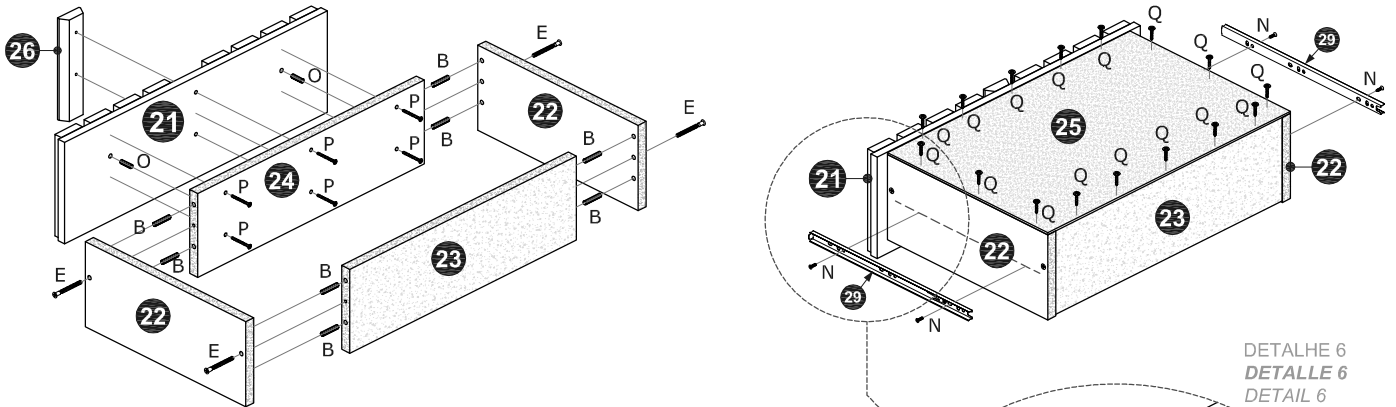
INSTALLING THE DOORS:

- Fix the hinges (M) in the Doors (17), (18), (19) and (20) with the bolts 4.0 x 14mm (N).
- Install the Doors fixing the hinge connectors (M) on the Partition (02) and on the Columns (05) with bolts (N), taking the markings as reference for the correct positioning. The hinges and connectors includes two more bolts, shown in the DETAIL 5. Use these fixer and adjustment bolts to tighten, adjust and align the doors.



DETALHE 5
DETALHE 5
DETAIL 5

PASSO 10 / PASO 10 / STEP 10



MONTAGEM DAS GAVETAS:

- Encaixar a Contra-frente (24) na Frente ripada (21) através das cavilhas Ø6 x 20mm (O) e fixá-las entre si, juntamente com o puxador (26), aplicando os parafusos 4,0 x 35mm (P).
- Fixar as Laterais (22) nas peças (23) e (24) com cavilhas Ø6 x 30mm (B) e parafusos (E).
- Fixar a Base da gaveta (25) na borda inferior das peças (22), (23) e (24) aplicando os parafusos 3,5 x 16mm (Q) nas posições indicadas, conforme o DETALHE 6.
- Fixar a parte interna das corredeiras (29) nas Laterais (22), com parafusos 4,0 x 14mm (N).

ATENÇÃO! Marcar exatamente a metade da altura da Lateral da gaveta (65mm/65mm) para fixar as corredeiras, conforme DETALHE 6.

MONTAJE DE LOS CAJONES:

- Encajar el Panel delantero (24) en la Frente de lamas (21) a través de las clavijas Ø6 x 20mm (O) y fijar-los con el Tirador (26) aplicando los tornillos 4,0 x 35mm (P).
- Fijar los Paneles laterales (22) en las partes (23) y (24) con clavijas (B) y tornillos (E).
- Fijar la Base del cajón (25) en el borde inferior de las partes (22), (23) y (24) aplicando los tornillos 3,5 x 16mm (Q) en las posiciones indicadas, como se muestra en DETALLE 6.
- Fijar parte interna de las guías correderas (29) en los Paneles laterales (22) con tornillos (N).

¡ATENCIÓN! Marcar exactamente la mitad de la altura del panel lateral (65mm/65mm) para fijar las guías correderas, según el DETALLE 6.

ASSEMBLING THE DRAWERS:

- Fit the Front Panel (24) to the Slatted Front of the drawer (21) using the dowels Ø6 x 20mm (O) and fix them together with the Handle (26) with the bolts (P).
- Fix the Side Panels of the drawer (22) to the parts (23) and (24) with the dowels Ø6 x 30mm (B) and bolts 5.0 50mm (E).
- Fix the Base of the drawer (25) in the lower edge of the parts (22), (23) and (24) applying the bolts (Q) in the indicated positions, as shown in the DETAIL 6.
- Fix the internal part of the telescopic slides (29) in the Side Panels (22) with the bolts 4.0 x 14mm (N).

ATTENTION! Mark exactly half of the drawer side height (65mm/65mm) to fix the slides, as shown in the DETAIL 6.

PASSO 11 / PASO 11 / STEP 11

INSTALAÇÃO DAS GAVETAS:

- Instalar cada uma das gavetas, encaixando as corredeiras de modo que deslizem suavemente.

INSTALACIÓN DE LOS CAJONES:

- Instalar cada uno de los cajones, colocándolos de manera que las guías correderas deslizen suavemente.

INSTALLING THE DRAWERS:

- Install each of the drawers, fitting it so that the metallic telescopic slides slide smoothly.

