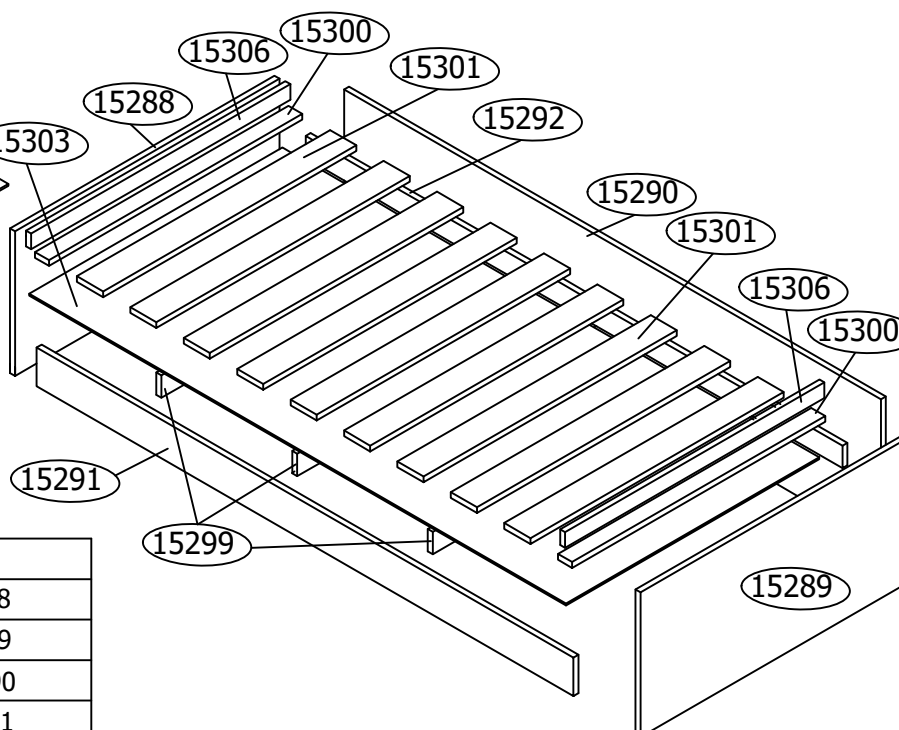
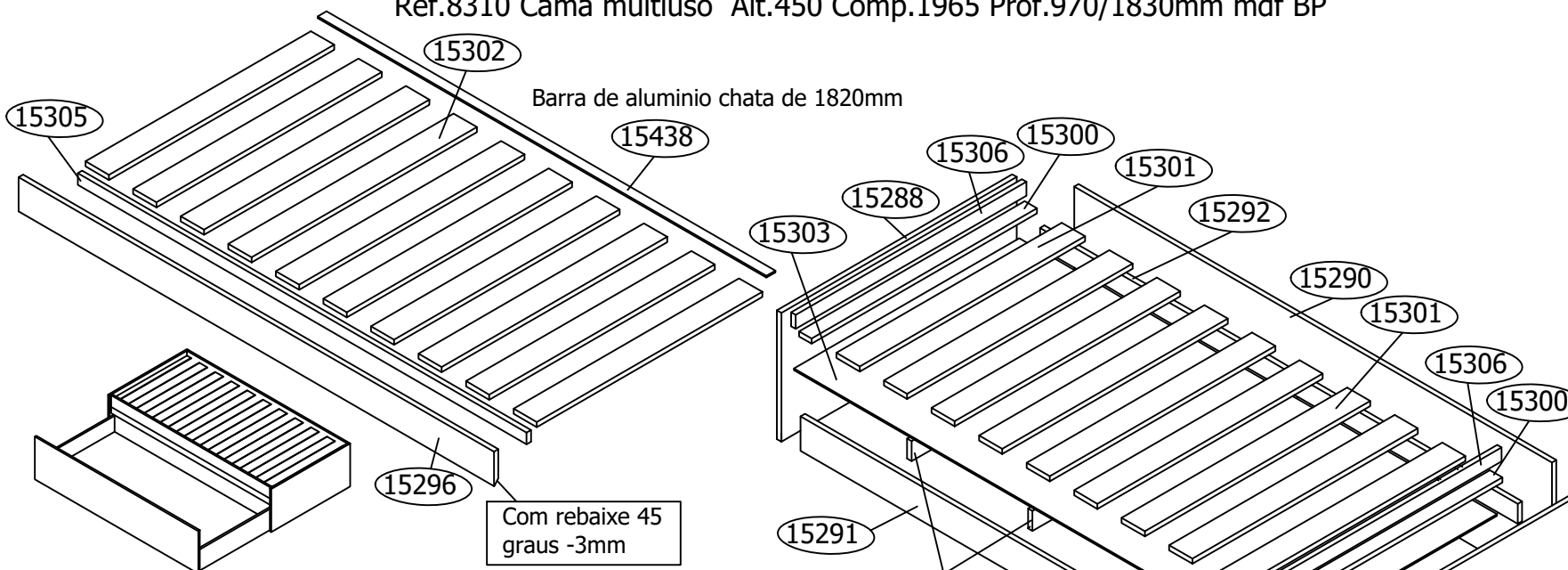
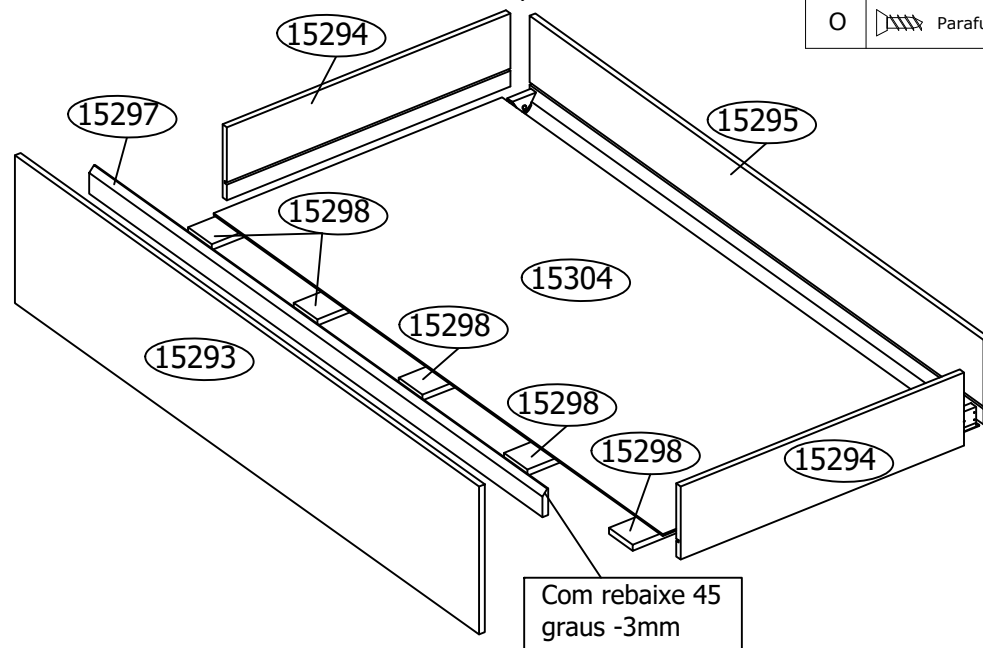


Ref.8310 Cama multiuso Alt.450 Comp.1965 Prof.970/1830mm mdf BP



| Quant. | Descrição | Larg. | Comp. | Espes. | Nº |
|--------|-----------------------------|-------|-------|--------|-------|
| 1 | Cabeceira esquerda | 951 | 445 | 18 mm | 15288 |
| 1 | Cabeceira Direita | 951 | 445 | 18 mm | 15289 |
| 1 | Lateral Traseira | 445 | 1929 | 18 mm | 15290 |
| 1 | Lateral frontal | 120 | 1929 | 18 mm | 15291 |
| 1 | Coluna traseira | 70 | 1927 | 18 mm | 15292 |
| 1 | Frente | 440 | 1965 | 18 mm | 15293 |
| 2 | Laterais de gaveta | 220 | 900 | 18 mm | 15294 |
| 1 | Traseiro de gaveta | 240 | 1922 | 18 mm | 15295 |
| 1 | Coluna com rebaixe 45-3 | 130 | 1919 | 18 mm | 15296 |
| 1 | Coluna com rebaixe 45-3 | 70 | 1919 | 18 mm | 15297 |
| 5 | Colunas reforço fundo | 100 | 900 | 18 mm | 15298 |
| 3 | Colunas reforço lastro | 70 | 854 | 18 mm | 15299 |
| 2 | Colunas do lastro fixo | 50 | 910 | 18 mm | 15300 |
| 2 | Colunas do lastro laterais | 50 | 910 | 18 mm | 15306 |
| 9 | Colunas do lastro fixo | 94 | 891 | 18 mm | 15301 |
| 10 | Colunas do lastro móvel | 94 | 910 | 18 mm | 15302 |
| 1 | Coluna reforço lastro móvel | 50 | 1820 | 18 mm | 15305 |
| 1 | Fundo para Lastro | 890 | 1928 | 06 mm | 15303 |
| 1 | Fundo de gaveta | 916 | 1902 | 06 mm | 15304 |
| 1 | Barra chata de aluminio | 35 | 1820 | 03 mm | 15438 |

| Ferragem | | | |
|----------|--|------------------------------|----|
| A | | Cavilha 8 x 30 mm | 82 |
| B | | Minifix 6 x 32 mm | 34 |
| C | | Tambor 15 x 15 mm | 34 |
| D | | Tampa Adesiva Ø 19 mm | 34 |
| E | | Parafuso 3,5 x 14 cp | 20 |
| F | | Parafuso 3,5 x 35cc | 28 |
| G | | Sapata 15 x 60 | 06 |
| H | | Roldana para Bicama RB 50 | 04 |
| I | | Parafuso 1/4 x 3,1/2 | 06 |
| J | | Porca eliptica 1/4 | 06 |
| L | | Parafuso 4,5 x 30cc | 24 |
| M | | Batente de abertura | 02 |
| N | | Tampas CPL | 06 |
| O | | Parafuso 3,5 x 12 cc | 20 |



Agora que você já comprou o seu móvel, ele merece ser montado do jeito certo.

Erros de montagem causam mais de **60%** dos danos em móveis.

Por que contratar?

Tranquilidade do **início ao fim** da montagem



PROFISSIONAIS QUALIFICADOS

Especialistas certificados na **MadeiraMadeira Serviços**.



FERRAMENTAS PROFISSIONAIS

que **protegem** seus móveis.



AGENDAMENTO EM 24 HORAS

escolha a data e o turno **ideais para** você.



GARANTIA DE 3 MESES

de cobertura **completa**.

Mais de 1 MILHÃO DE MONTAGENS
★ com avaliação 4.7 ★

Mariana S., São Paulo

"Chegaram no horário e montaram tudo rapidamente. Serviço incrível!"



Carlos R., Belo Horizonte

"Tentei montar sozinho e foi um desastre. Com a **MadeiraMadeira Serviços** ficou perfeito."



Ana P., Rio de Janeiro

"Agendamento ágil e **montagem pontual e perfeita**. Recomendo demais!"



Agende agora pelo
QR Code

Madeira**Madeira** Serviços · Atendimento em todo o Brasil



Escaneie o QRCode