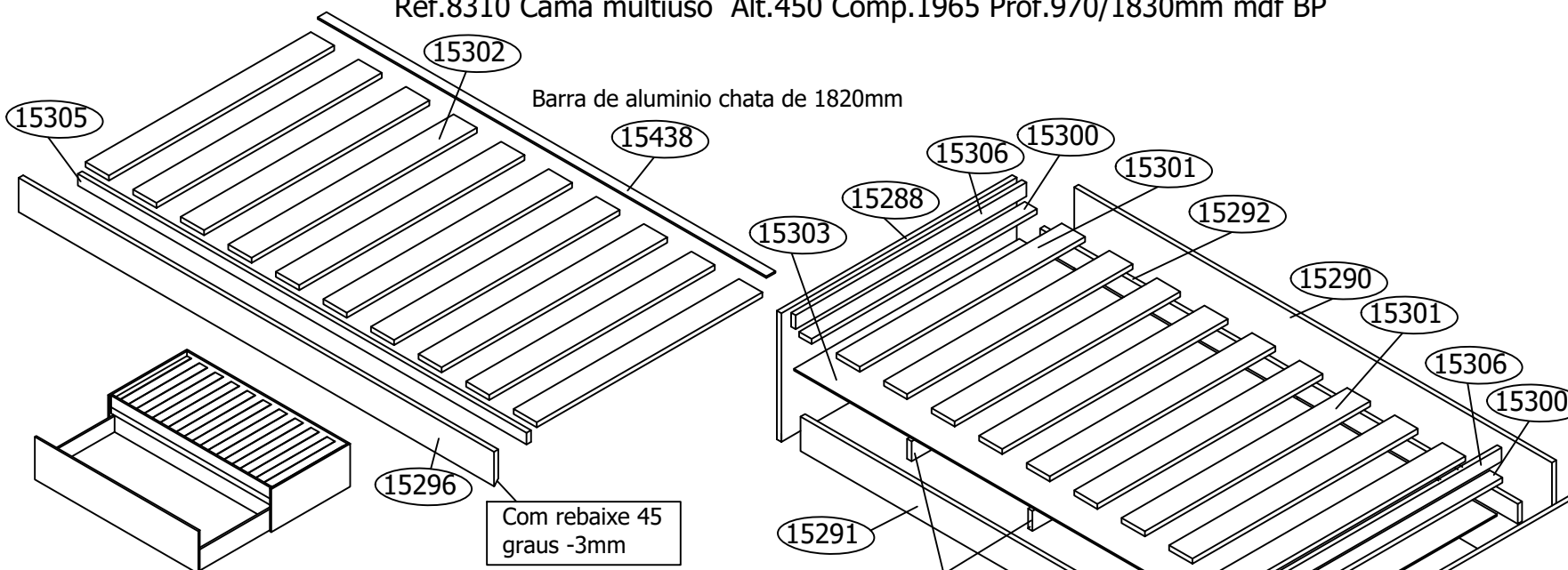
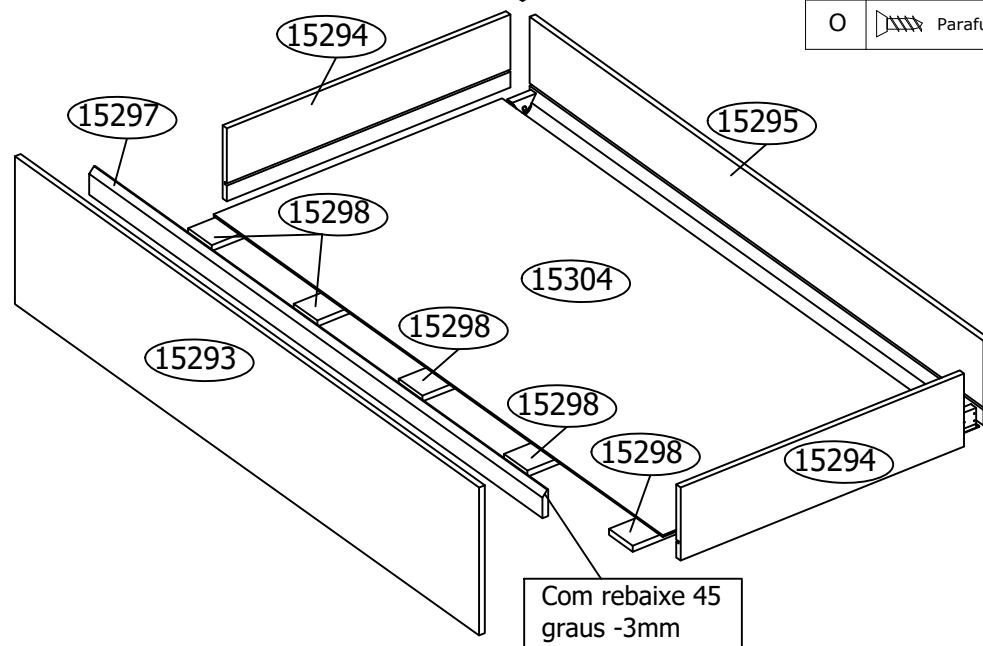


Ref.8310 Cama multiuso Alt.450 Comp.1965 Prof.970/1830mm mdf BP



Quant.	Descrição	Larg.	Comp.	Espes.	Nº
1	Cabeceira esquerda	951	445	18 mm	15288
1	Cabeceira Direita	951	445	18 mm	15289
1	Lateral Traseira	445	1929	18 mm	15290
1	Lateral frontal	120	1929	18 mm	15291
1	Coluna traseira	70	1927	18 mm	15292
1	Frente	440	1965	18 mm	15293
2	Laterais de gaveta	220	900	18 mm	15294
1	Traseiro de gaveta	240	1922	18 mm	15295
1	Coluna com rebaixe 45-3	130	1919	18 mm	15296
1	Coluna com rebaixe 45-3	70	1919	18 mm	15297
5	Colunas reforço fundo	100	900	18 mm	15298
3	Colunas reforço lastro	70	854	18 mm	15299
2	Colunas do lastro fixo	50	910	18 mm	15300
2	Colunas do lastro laterais	50	910	18 mm	15306
9	Colunas do lastro fixo	94	891	18 mm	15301
10	Colunas do lastro móvel	94	910	18 mm	15302
1	Coluna reforço lastro móvel	50	1820	18 mm	15305
1	Fundo para Lastro	890	1928	06 mm	15303
1	Fundo de gaveta	916	1902	06 mm	15304
1	Barra chata de aluminio	35	1820	03 mm	15438



Ferragem			
A		Cavilha 8 x 30 mm	82
B		Minifix 6 x 32 mm	34
C		Tambor 15 x 15 mm	34
D		Tampa Adesiva Ø 19 mm	34
E		Parafuso 3,5 x 14 cp	20
F		Parafuso 3,5 x 35cc	28
G		Sapata 15 x 60	06
H		Roldana para Bicama RB 50	04
I		Parafuso 1/4 x 3,1/2	06
J		Porca eliptica 1/4	06
L		Parafuso 4,5 x 30cc	24
M		Batente de abertura	02
N		Tampas CPL	06
O		Parafuso 3,5 x 12 cc	20