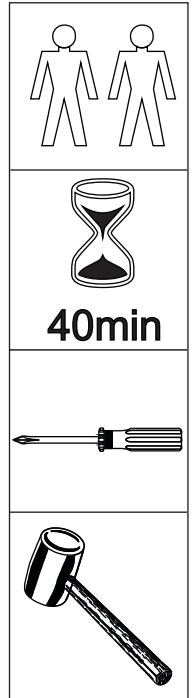
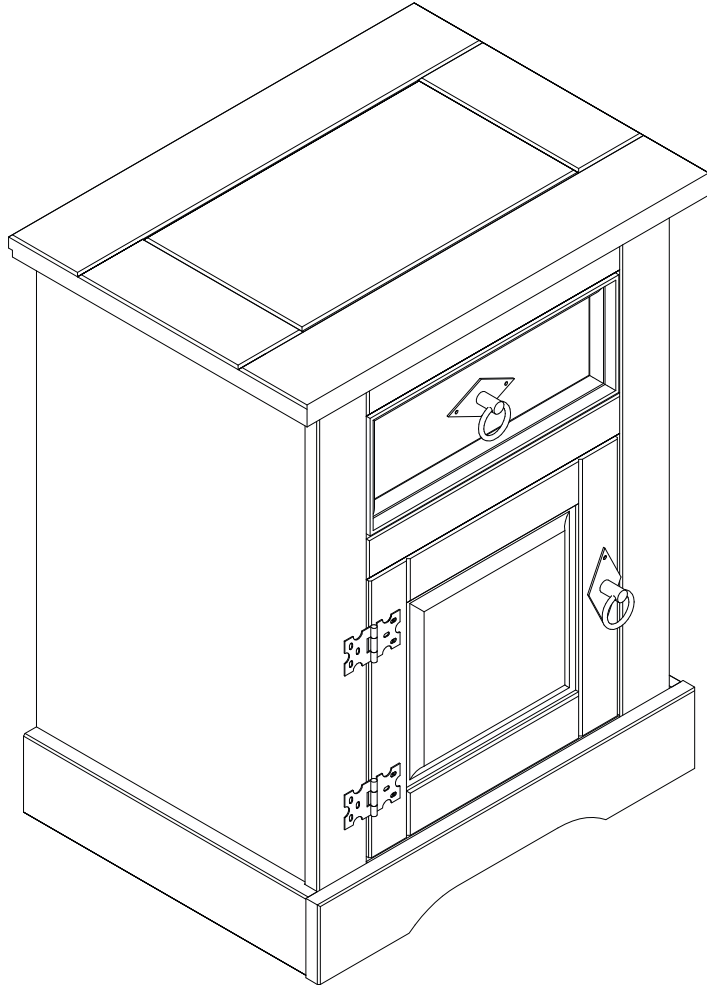
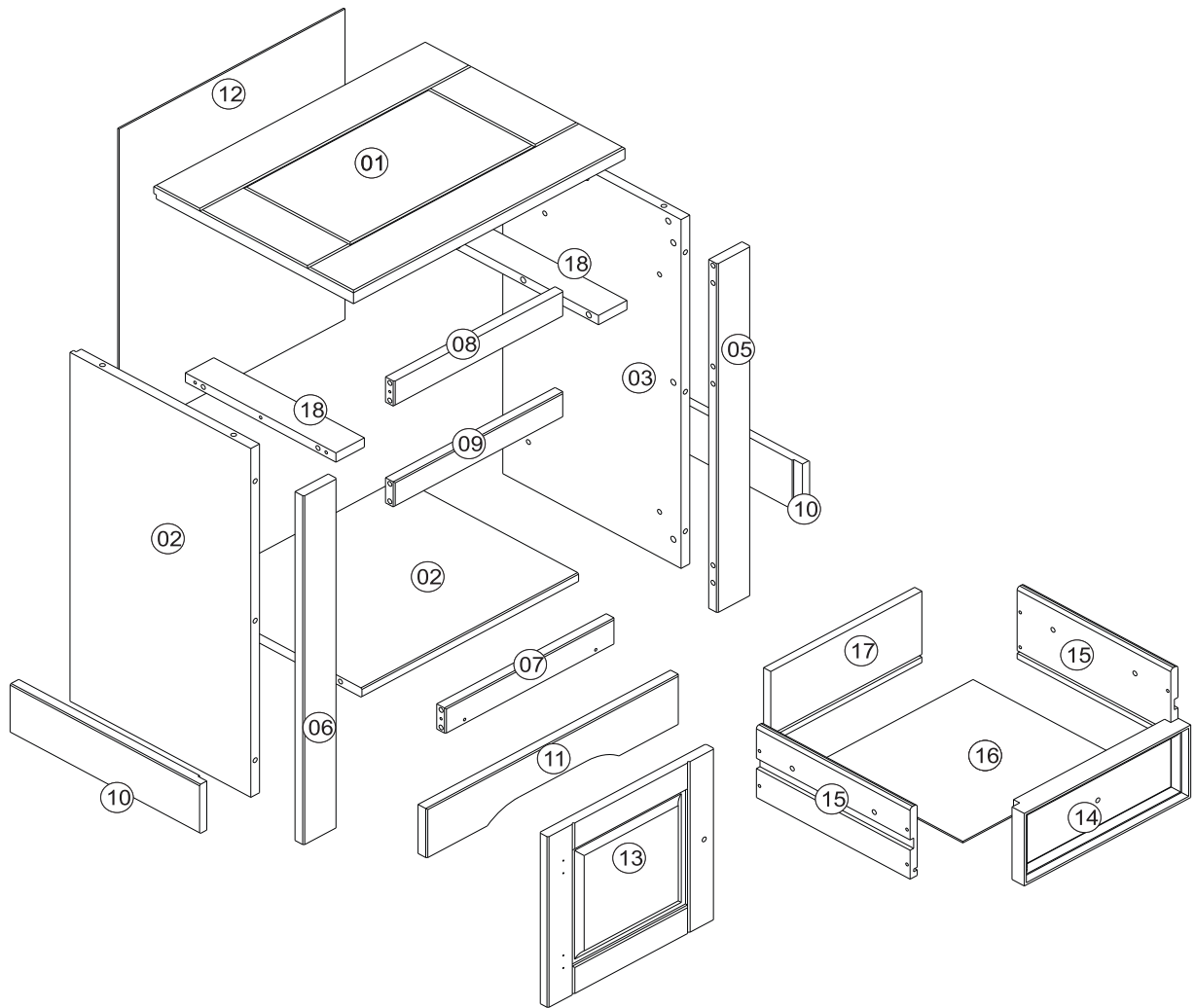


EPS025 MESA CABECEIRA ACAPULCO

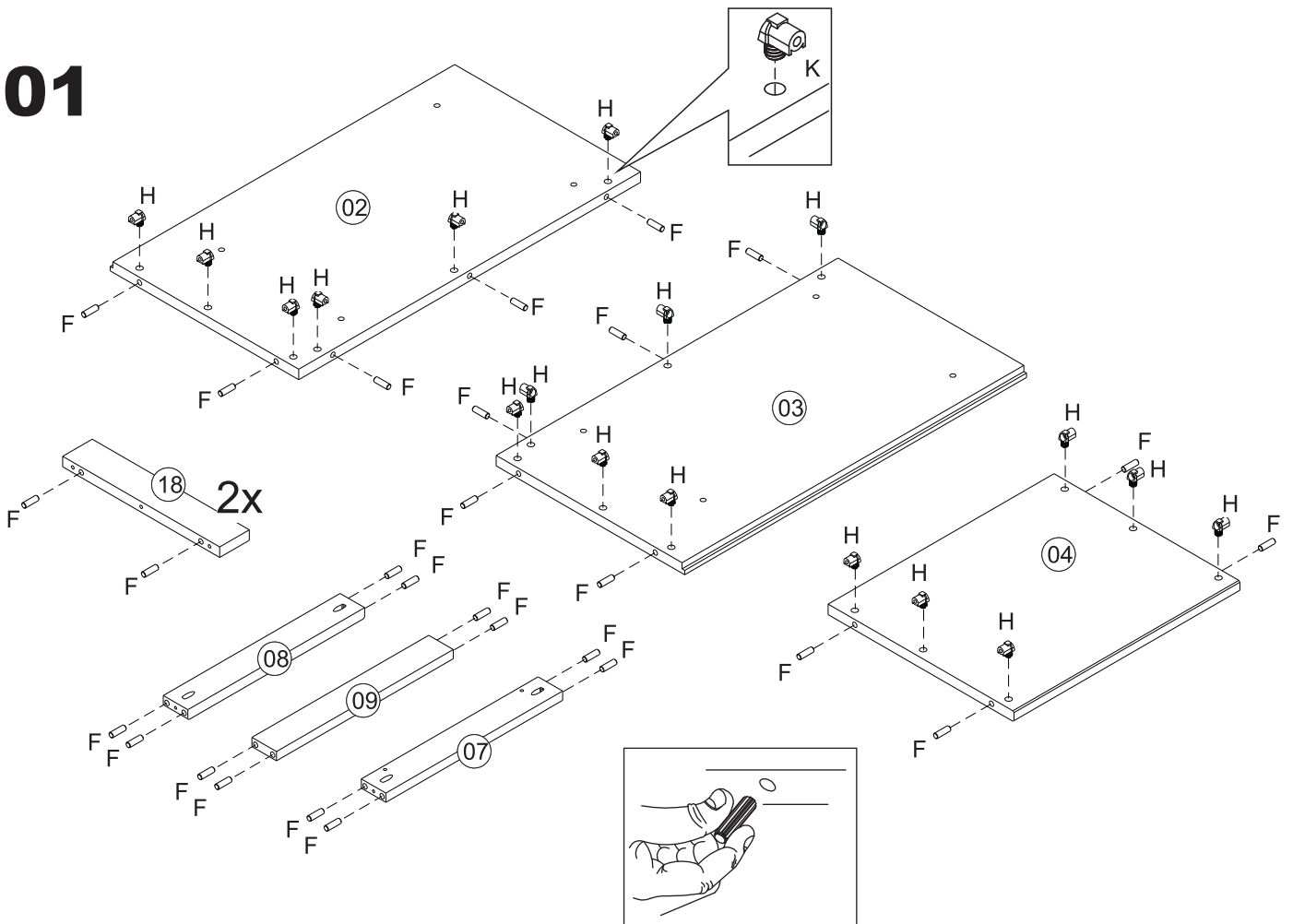


A	4,0 x 25	34
B	3,5x16	17
C	3,5 x 30	08
D	3/16 x 5/8	02
E		02
F	8,0 x 30	32
G		01

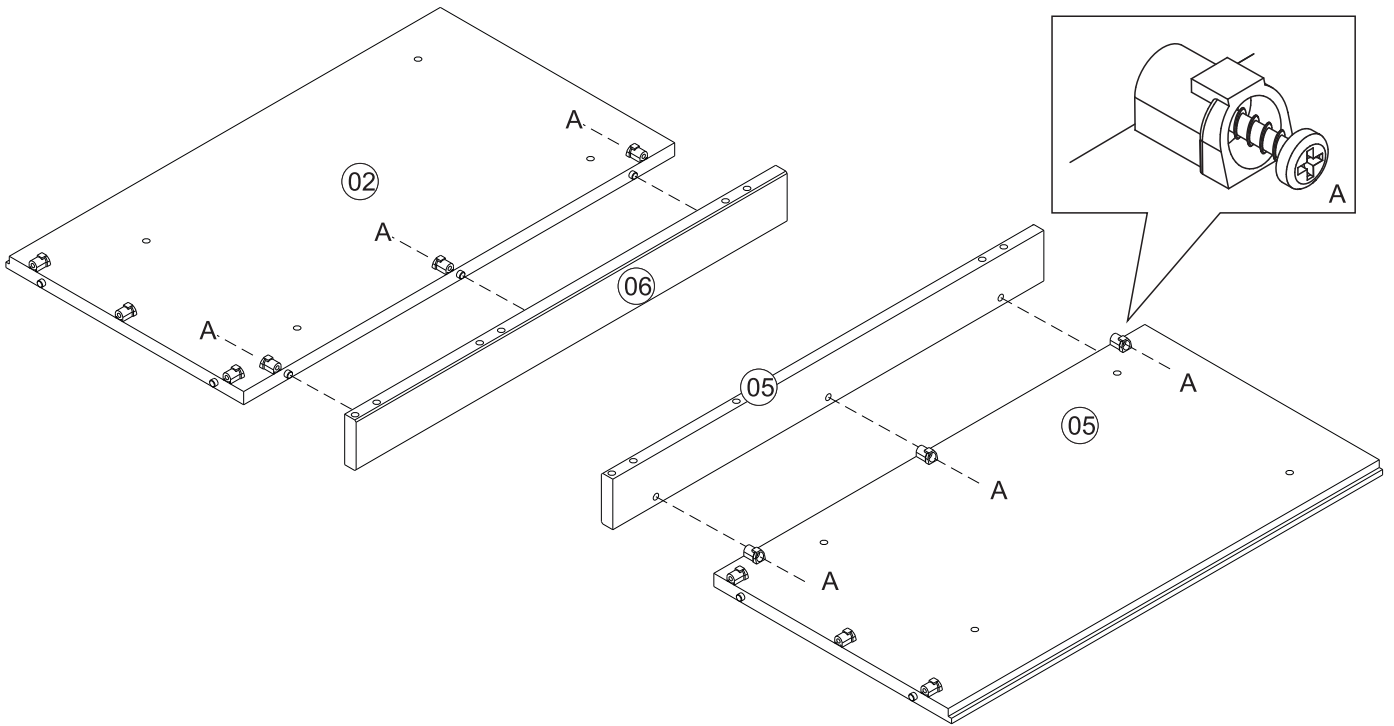
H		18
I	3,0x12	02
J	8x8	14
K	1x 2x	01



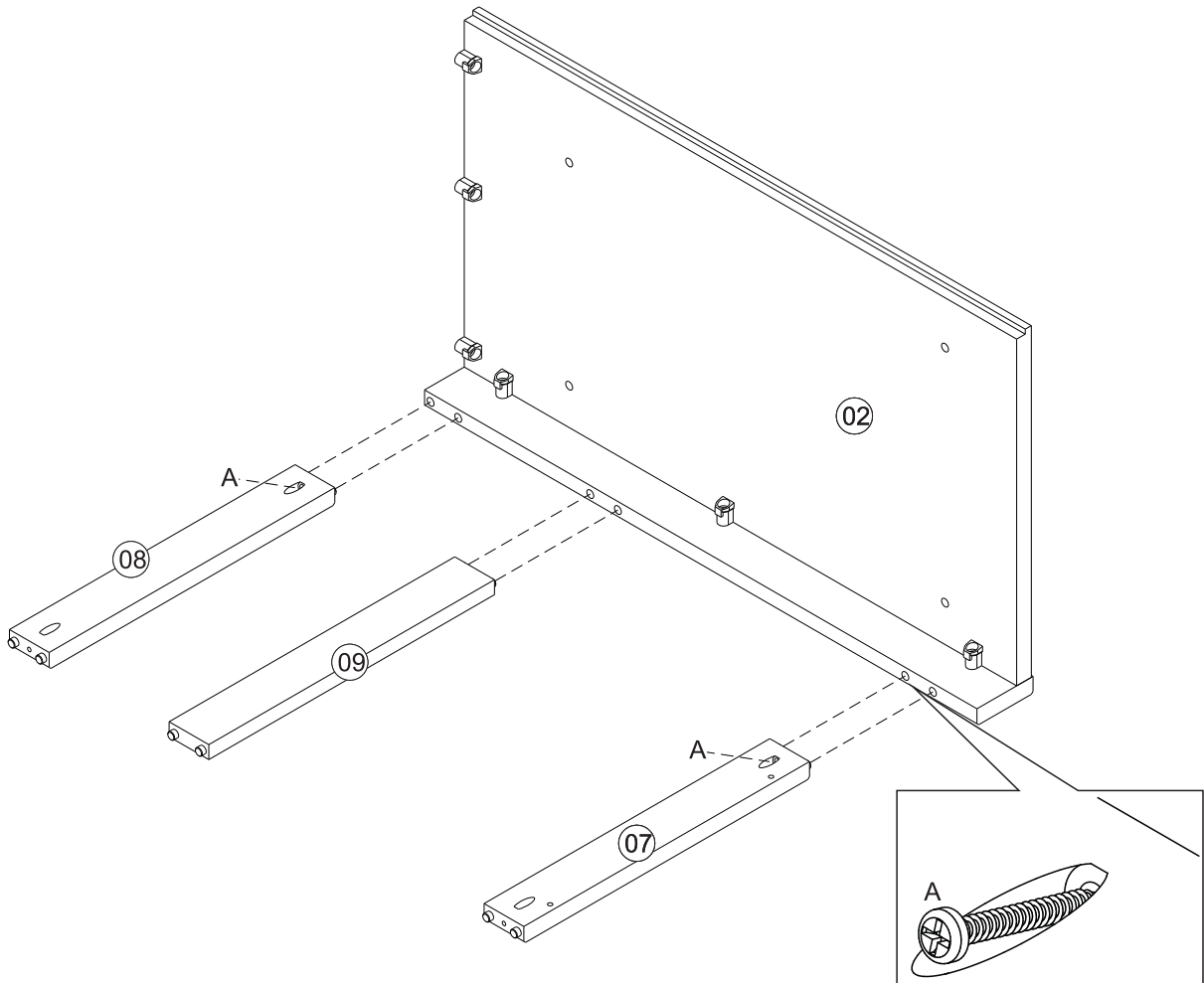
01



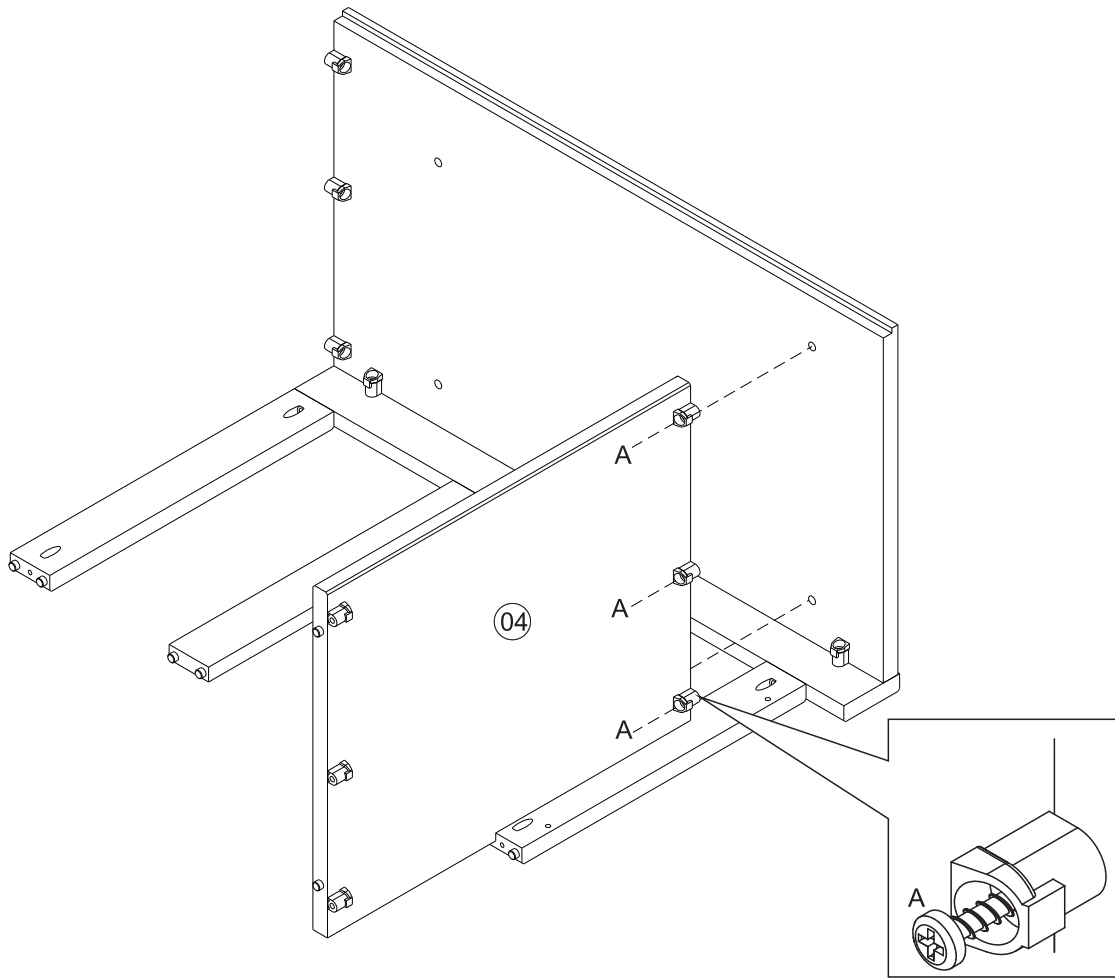
02



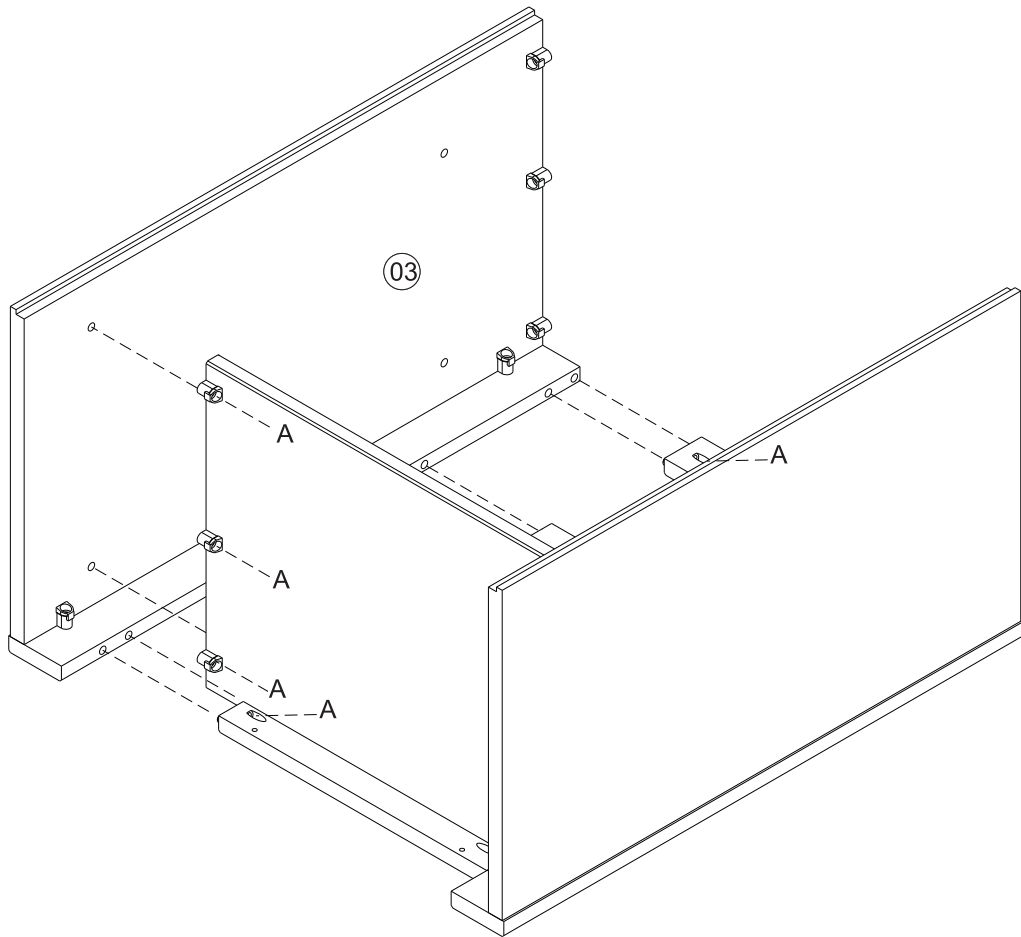
03



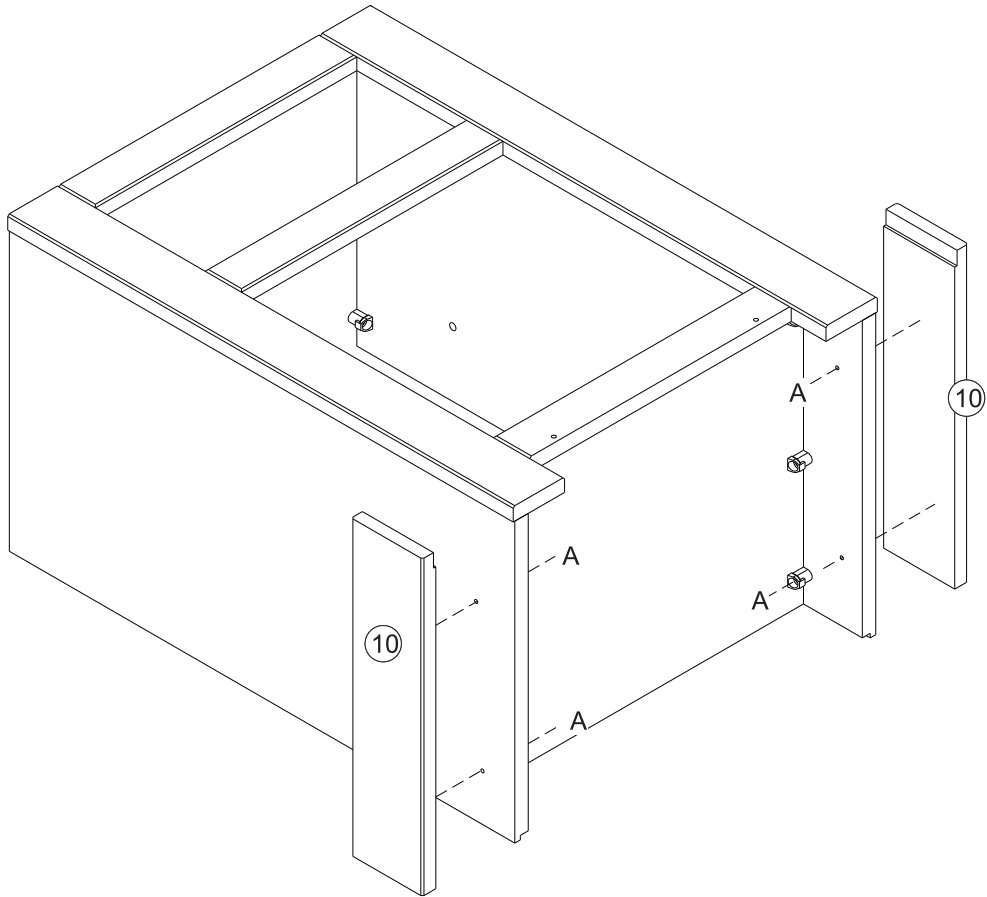
04



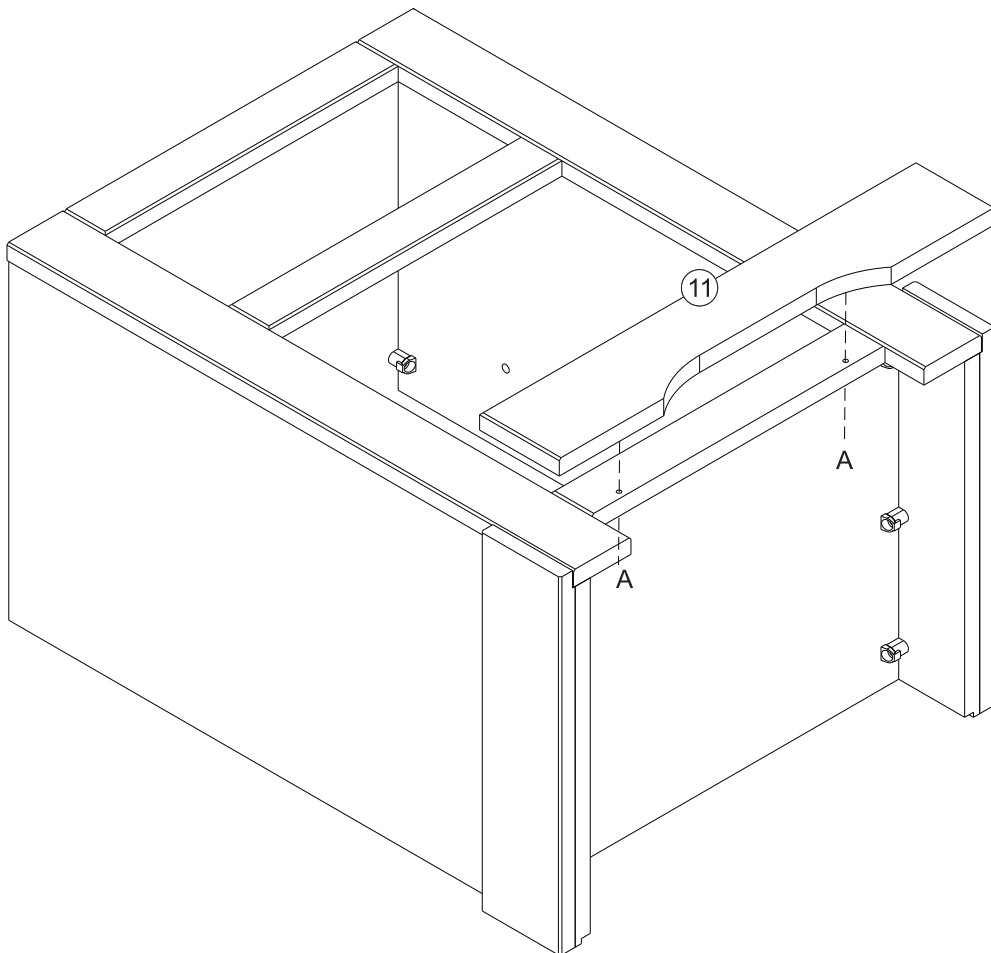
05



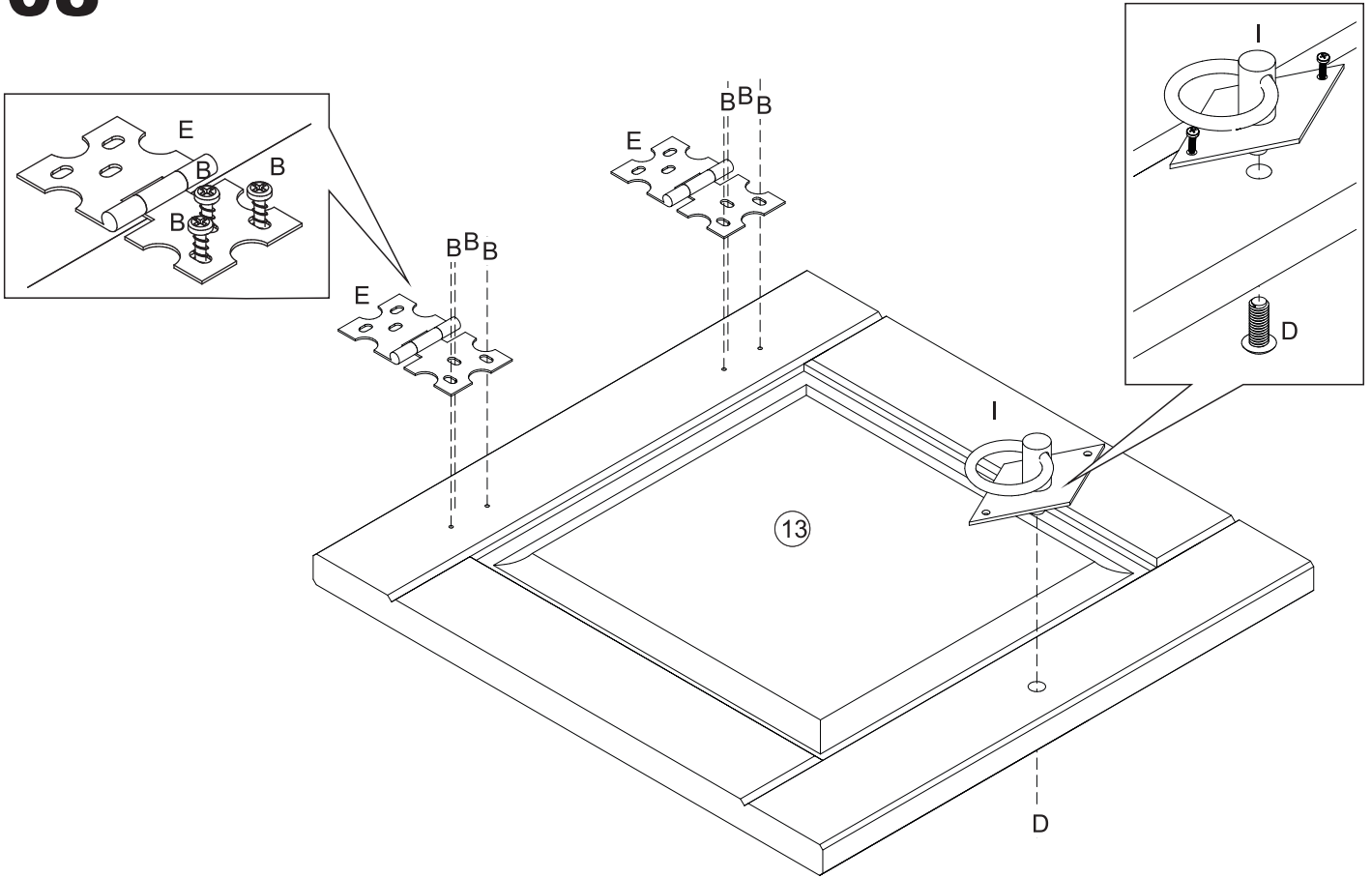
06



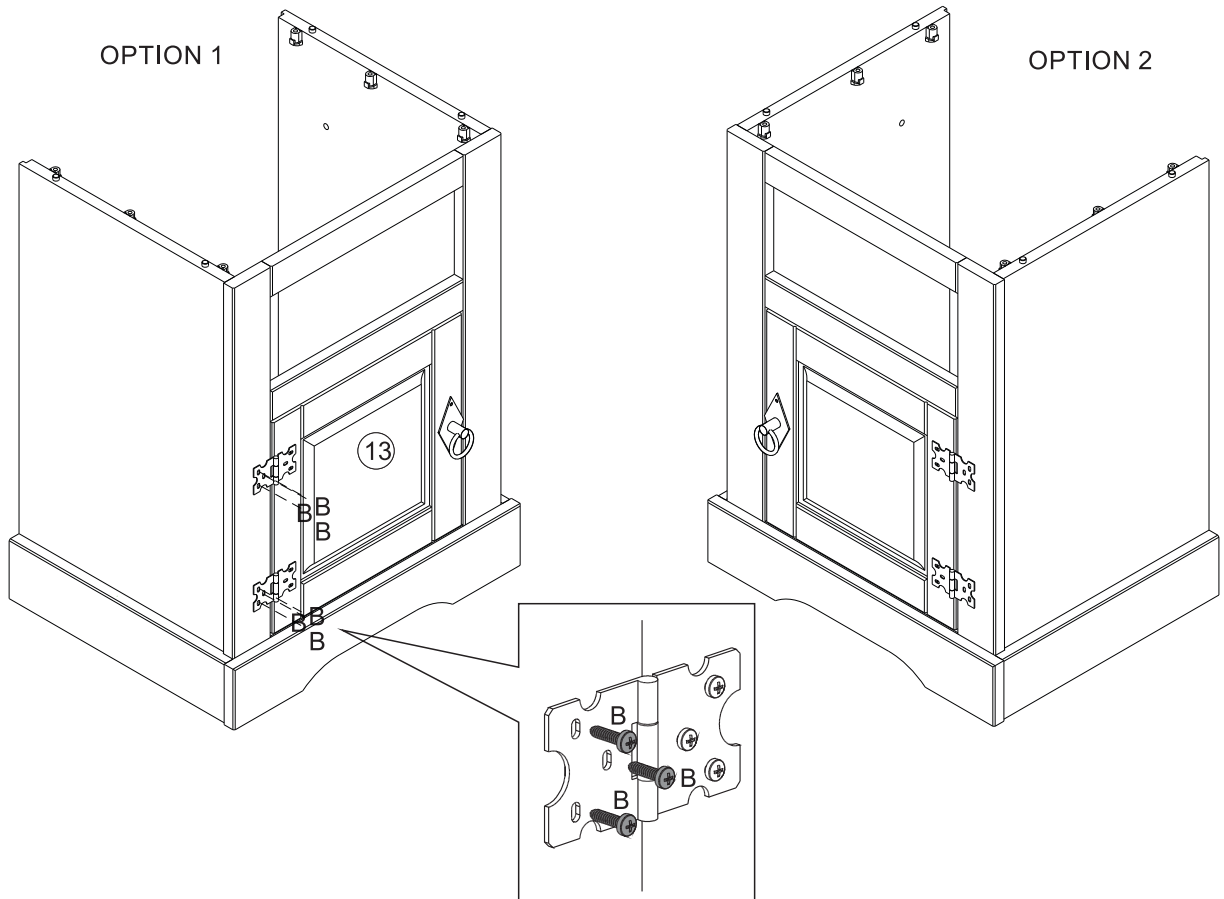
07



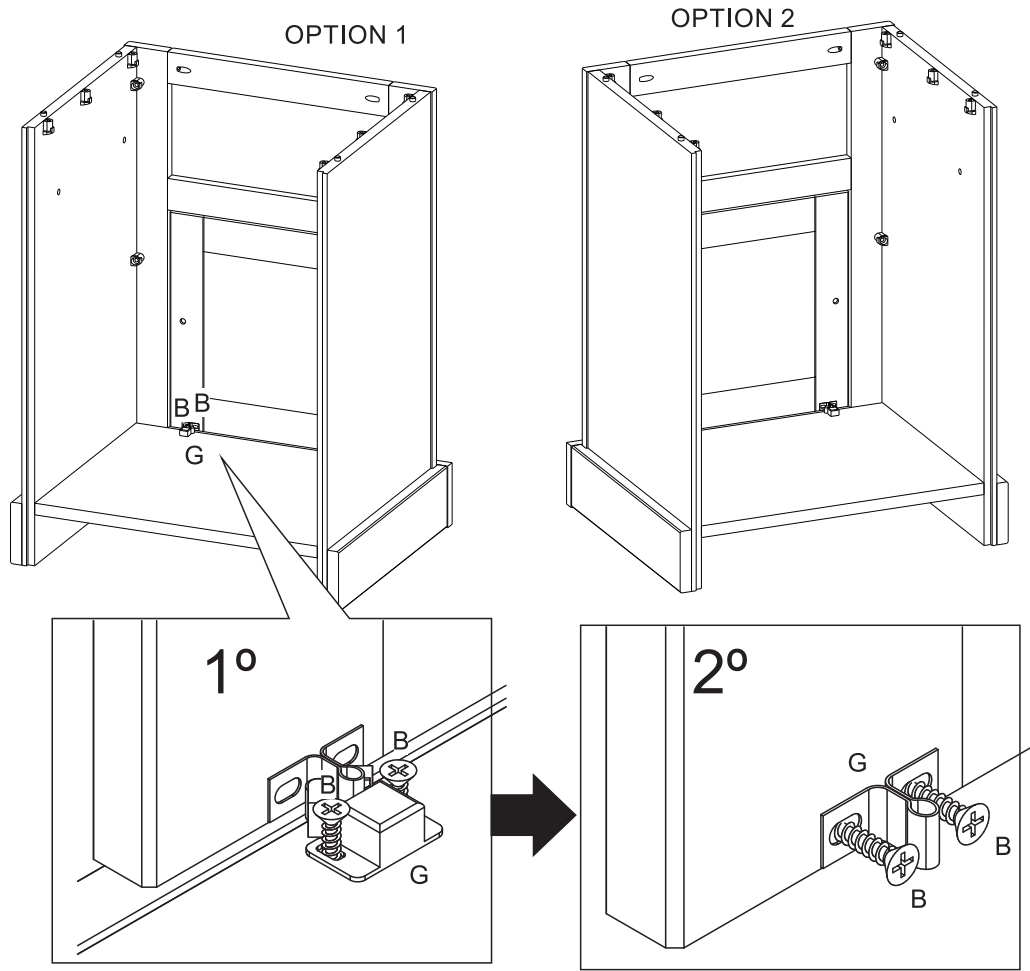
08



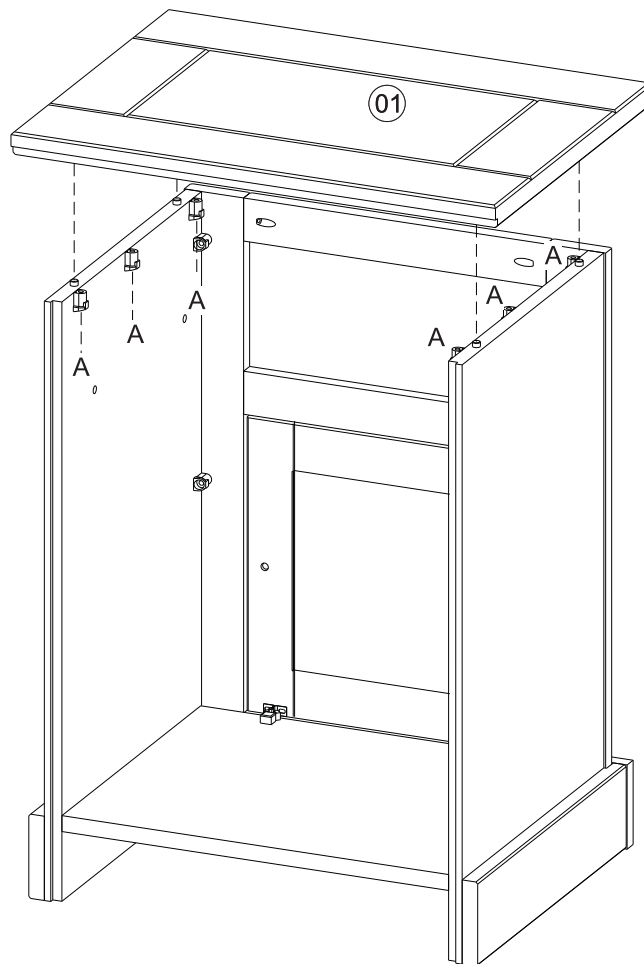
09



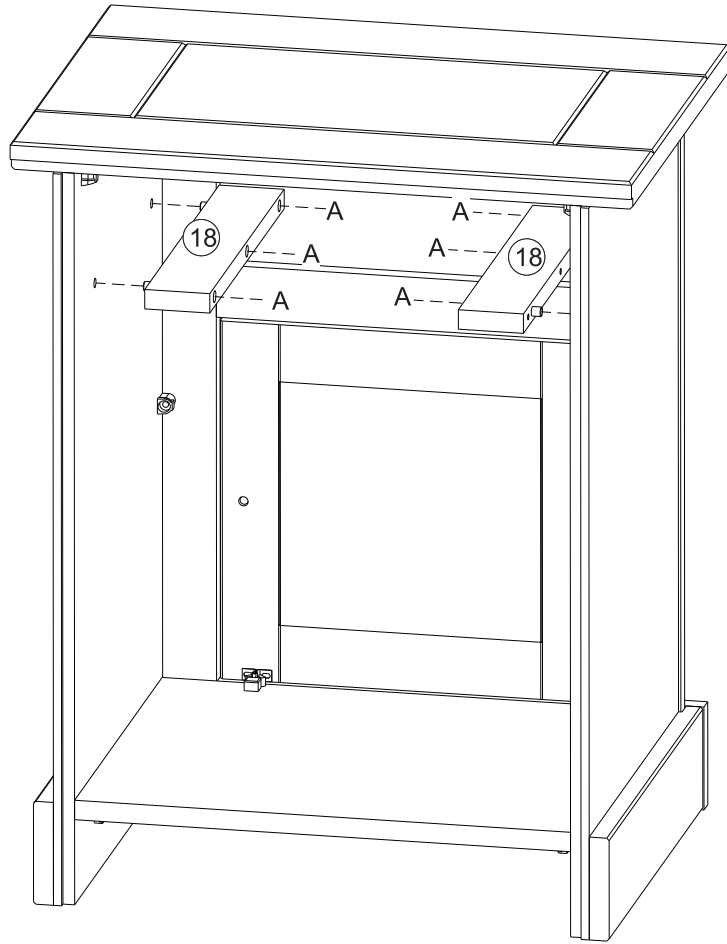
10



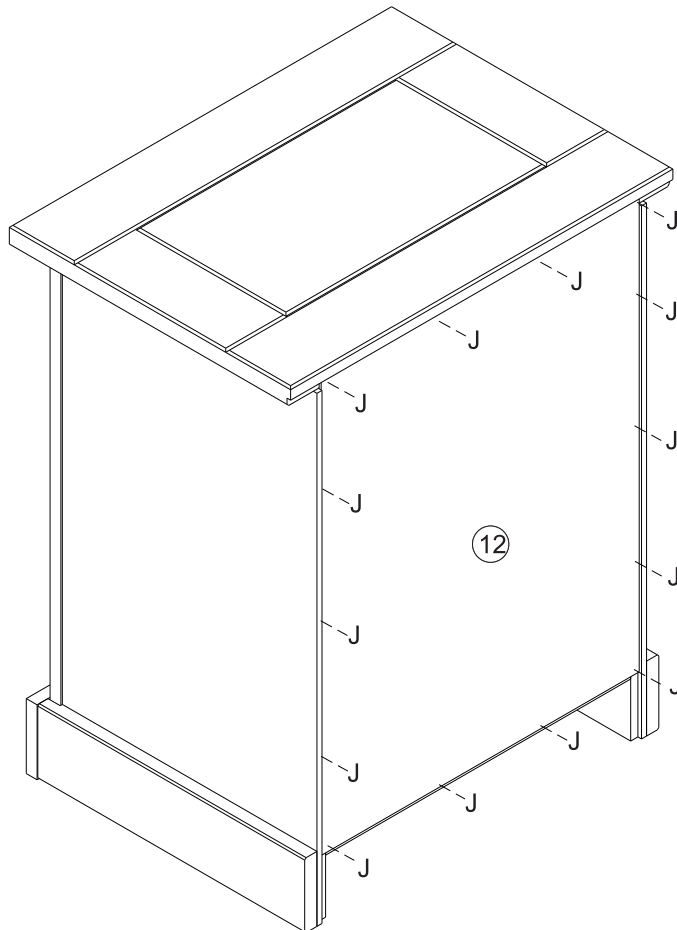
11



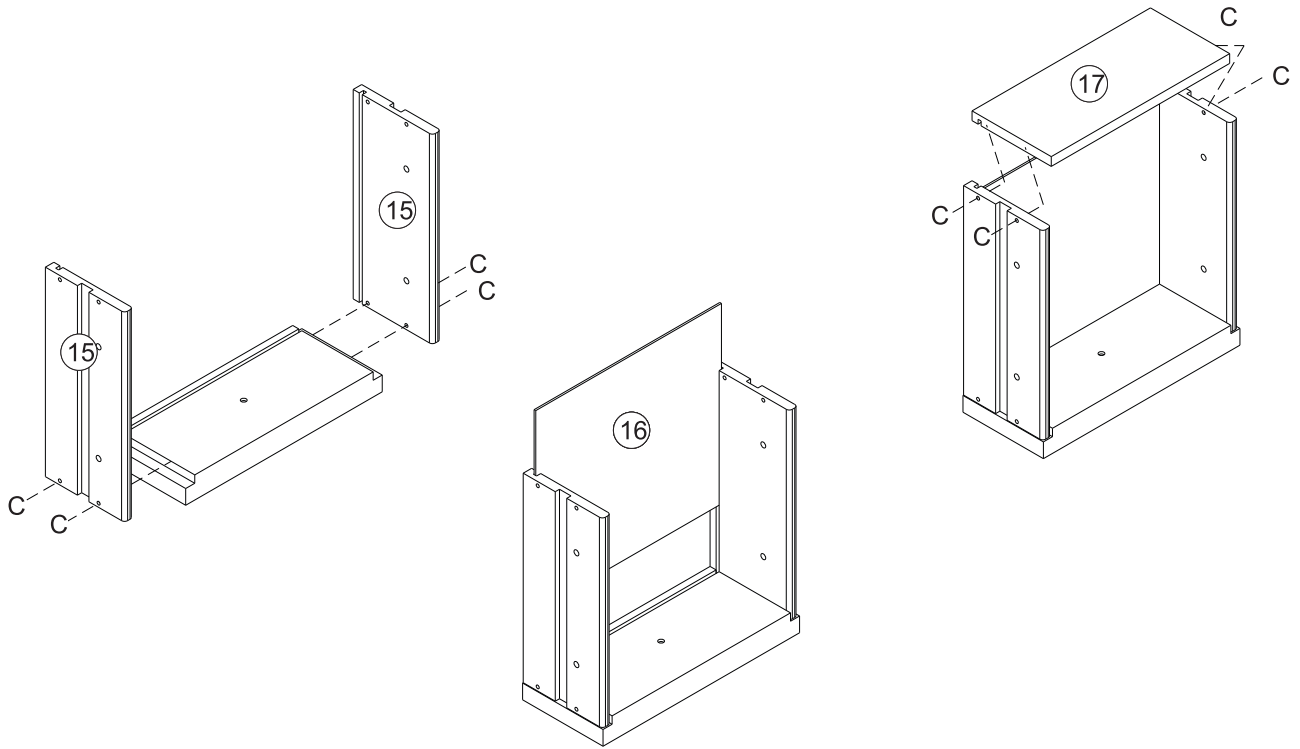
12



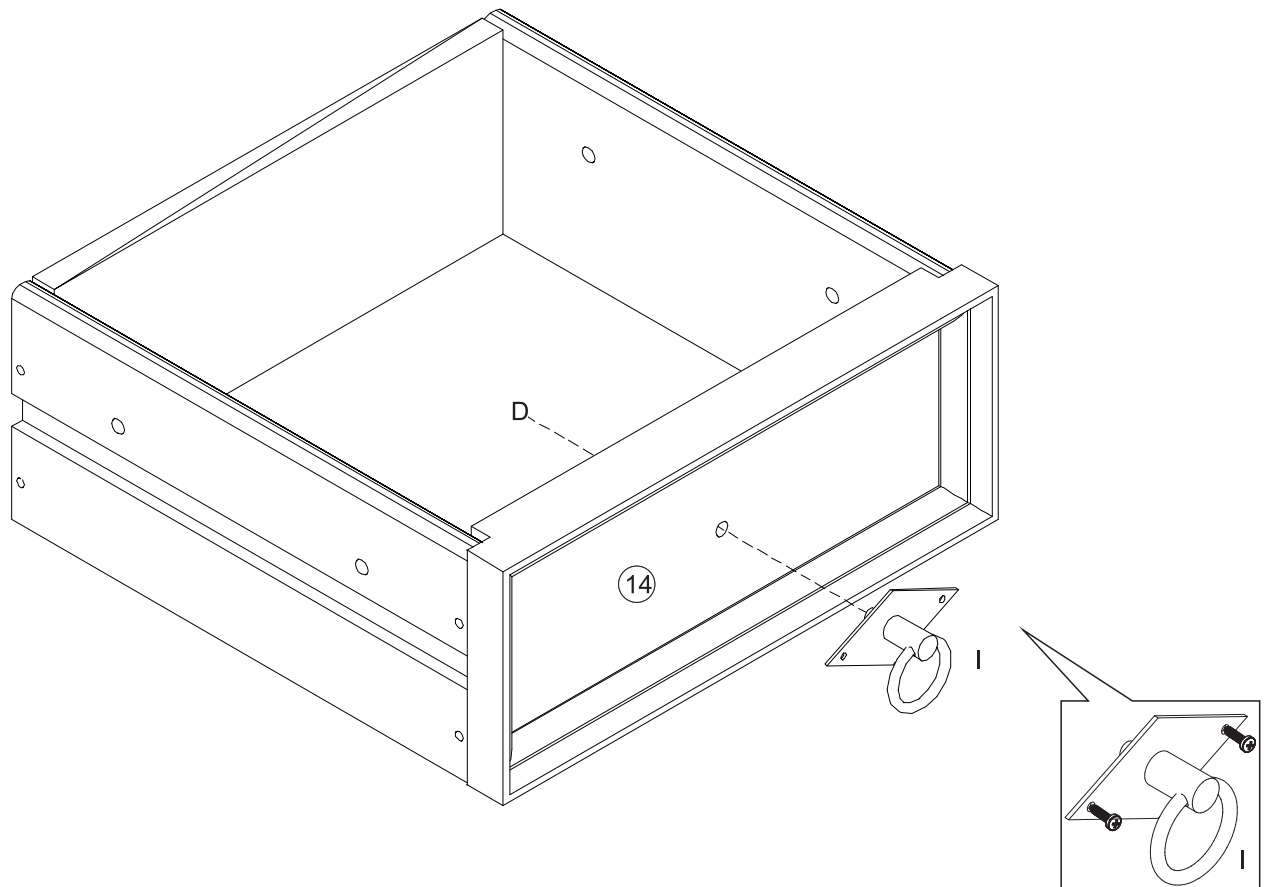
13



14



15



16

