



MANUAL DE MONTAGEM
ASSEMBLY INSTRUCTIONS
INSTRUCCIONES DE MONTAJE

COD BR: BC 98

Sumário Summary Resumen

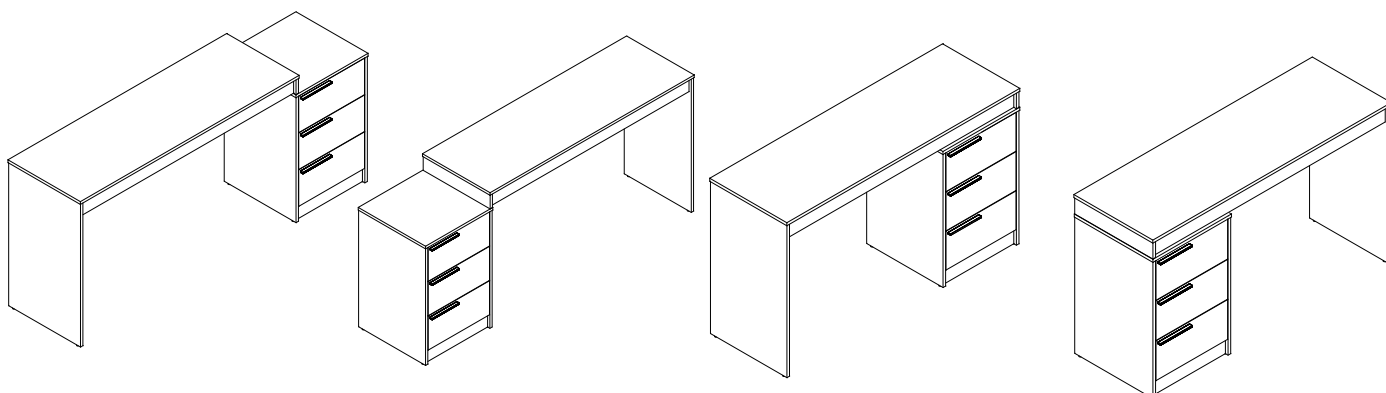
Introdução Introduction Introducción	3
Antes de começar Before starting Antes de comenzar	4
Evite acidentes Avoid accidents Evitar accidentes	4
Dimensões e ferramentas Dimensions and tools Dimensiones y herramientas	5
Identificação das peças Identifying parts Identificación de las piezas	6
Acessórios incluídos na caixa Hardware included in box Accesorios incluidos en la caja	7
Montagem do móvel Furniture assembly Montaje del mueble	8

Introdução Introduction Introducción

Leia atentamente este manual e siga os passos indicados para que o produto não perca a garantia e também para uma perfeita montagem.

For the perfect fit, please read this manual carefully and follow indicated steps.

Lea este manual y siga los pasos para que el producto no pierda la garantía y también para el ajuste perfecto.

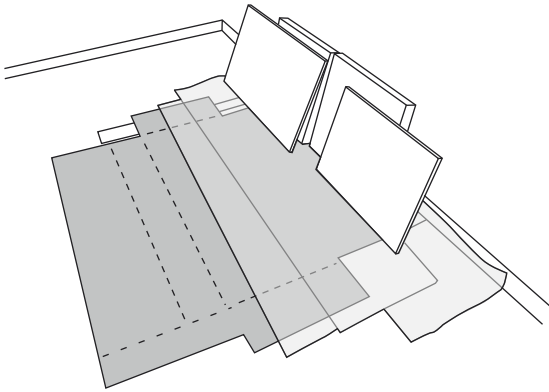


Antes de começar Before starting Antes de comenzar

Antes de começar a montagem prepare o ambiente, deixando-o completamente limpo e com bom espaço para iniciar o trabalho.

Prepare the room before starting the assembly, leaving it completely clean and the area in good condition to start the work.

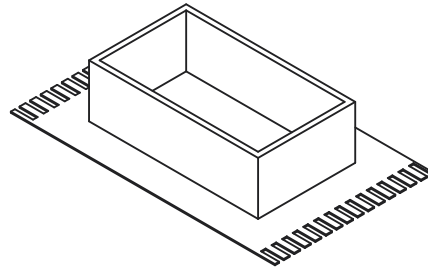
Antes de comenzar el montaje preparar el ambiente, dejándolo completamente limpio y con bueno espacio para comenzar el trabajo.



Utilize o papelão da própria embalagem para separar e apoiar as peças retiradas das caixas.

Use the cardboard of the packaging to separate and support the parts removed from the boxes.

Utilice el cartón de la embalaje para separar y apoyar las piezas desmontadas de las cajas.



Forre a área de montagem com um cobertor ou tapete. Assim, você evita avarias nas peças durante o processo de montagem.

Cover the assembly area with a blanket or carpet to avoid damaging the parts during the assembly process.

Cubrir la zona de ensamble con una manta o alfombra. De este modo, se evitan daños en las piezas durante el proceso de montaje.



Evite acidentes Avoid accidents Prevenir accidentes

Solicitamos observar atentamente as orientações de montagem como: fixação do produto na parede, colocação de cola em locais específicos necessários, o peso suportado pelo produto, etc...

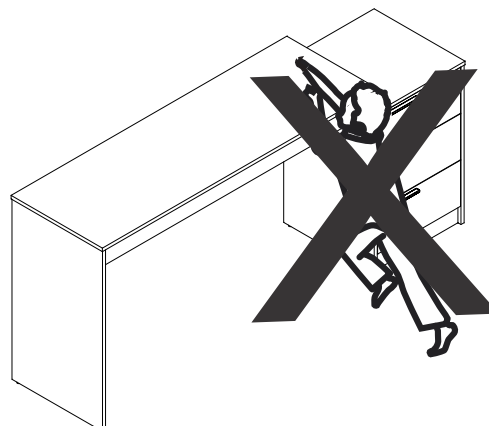
You are requested to carefully observe the assembly instructions regarding: fixing of products to the wall, adding glue where indicated, product weight limit, etc.

Pedimos que lea atentamente las instrucciones, principalmente las informaciones de fijación del producto en la pared, colocación de pegamento en local específico y necesario, el peso soportado por el producto etc...

Não escale ou se apoie no móvel.

Do not climb or lean on the furniture.

No se suba ni se apoye en el mueble.



Dimensões e ferramentas
Dimensions and tools
Dimensiones y herramientas

Opção 1 e 2 / Option 1 and 2 / Opción 1 y 2

Dimensões:

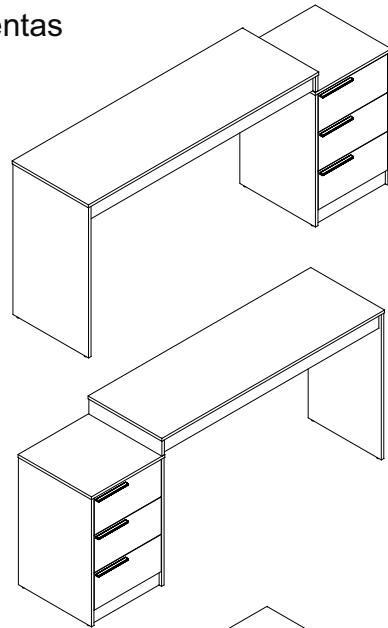
L: 1775 A: 785 P: 447 mm

Dimensions:

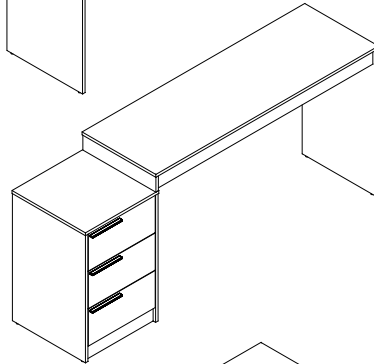
W: 69.88 H: 30.90 D: 17.59 inches

Dimensiones:

L: 1775 A: 785 P: 447mm



01



02

Opção 3 e 4 / Option 3 and 4 / Opción 3 y 4

Dimensões:

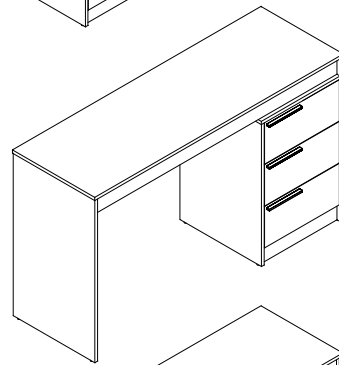
L: 1350 A: 785 P: 447 mm

Dimensions:

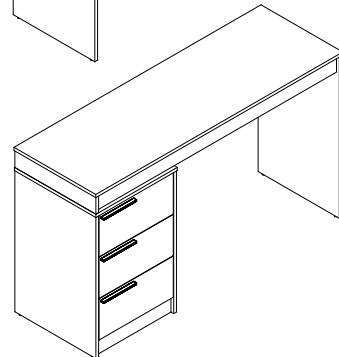
W: 53.14 H: 30.90 D: 17.59 inches

Dimensiones:

L: 1350 A: 785 P: 447mm



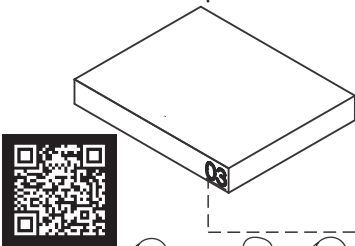
03



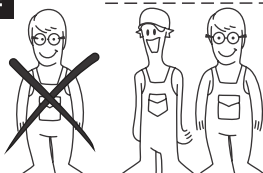
04

Limpeza
Cleaning
Limpieza

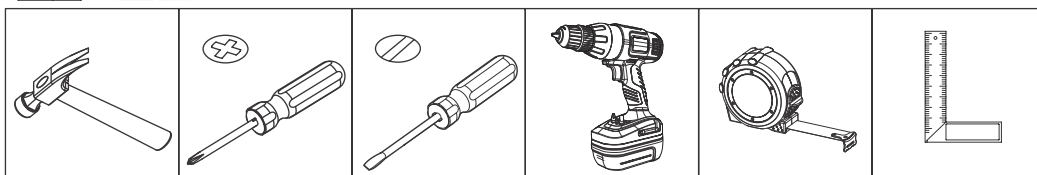
Pano levemente umedecido com água, seguido de pano seco, não utilizar produtos químico ou abrasivos.
You can clean the product with slightly dampened cloth followed by a dry cloth. Do not use chemicals or abrasives.
Solamente utilizar un paño húmedo y después un paño seco, no utilice productos químicos o abrasivos.



UTILIZE ALCOOL APENAS PARA REMOVER O NUMERO DAS PEÇAS
USE ALCOHOL ONLY TO REMOVE PART NUMBERS
UTILICE ALCOHOL SOLAMENTE PARA ELIMINAR EL NUMERO DE LAS PIEZAS

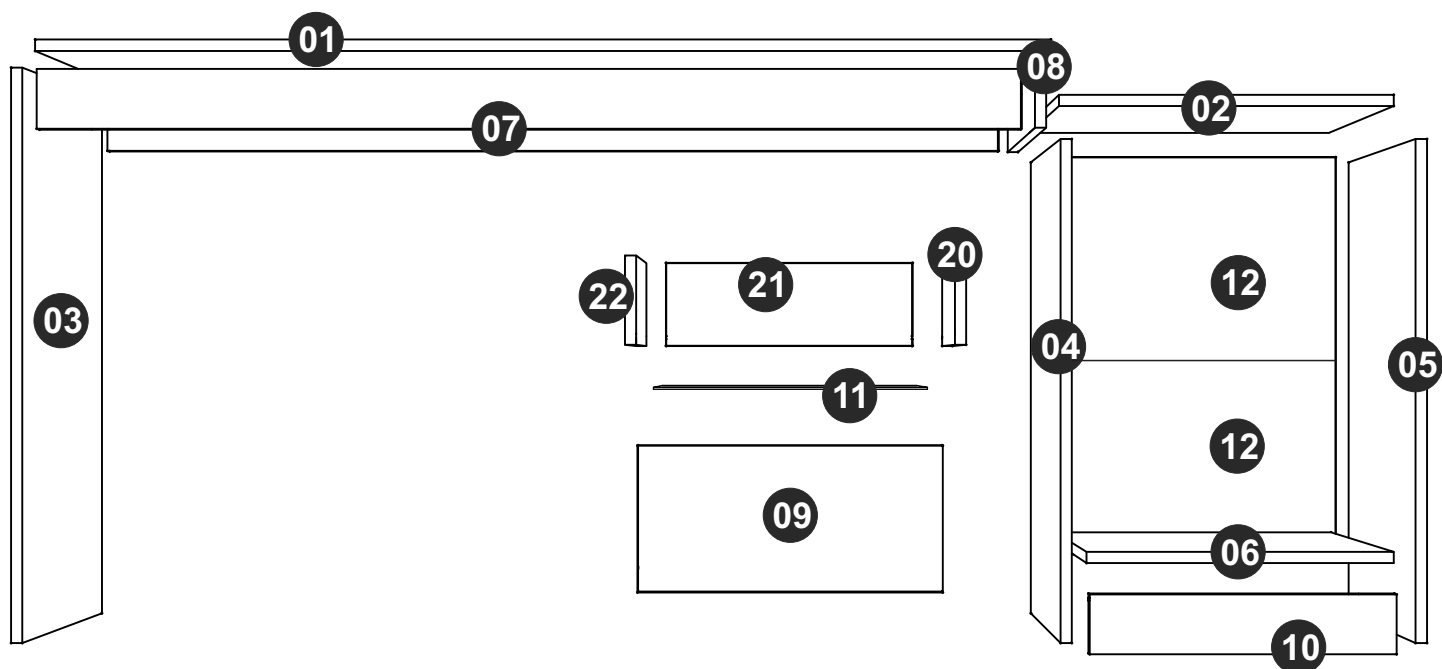


Para facilitar a montagem, utilize uma parafusadeira elétrica.
To speed assembly, use an electronic screwdriver.
Para facilitar el armado, utilice un destornillador eléctrico.





COD BR: BC 98

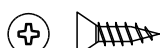
PEÇA	DESCRIÇÃO	QUANT.	PART	DESCRIPTION	QTY	PIEZA	DESCRIPCIÓN	CANTIDAD
001	TAMPO MAIOR	1	001	LONGER TOP	1	001	TAPA MAYOR	1
002	TAMPO MENOR	1	002	LOWER TOP	1	002	TAPA MENOR	1
003	LATERAL ESQUERDA	1	003	LEFT SIDE	1	003	LATERAL IZQUIERDA	1
004	LATERAL ESQUERDA GAVETEIRO	1	004	LEFT SIDE DRAWER	1	004	LATERAL IZQUIERDA CAJONERA	1
005	LATERAL DIREITA GAVETEIRO	1	005	RIGHT SIDE DRAWER	1	005	LATERAL DERECHA CAJONERA	1
006	BASE	1	006	BASE	1	006	BASE	1
007	TRAVESSA MAIOR	2	007	LONGER TRAVERSE	2	007	TRAVESAÑO MAYOR	2
008	TRAVESSA MENOR	1	008	LOWER TRAVERSE	1	008	TRAVESAÑO MENOR	1
009	FRENTE GAVETA	3	009	DRAWER'S FRONT	3	009	FRENTE CAJÓN	3
010	RODAPÉ	1	010	BASEBOARD	1	010	RODAPIE	1
011	FUNDO DE GAVETA	3	011	DRAWER'S BOTTOM	3	011	FONDO CAJÓN	3
012	COSTA	2	012	BACK	2	012	REVÉS	2
020	LATERAL DE GAVETA DIREITA	3	020	DRAWER'S RIGHT SIDE	3	020	LATERAL IZQUIERDA CAJÓN	3
021	COSTA GAVETA	3	021	DRAWER'S BACK	3	021	REVÉS CAJÓN	3
022	LATERAL DE GAVETA ESQUERDA	3	022	DRAWER'S LEFT SIDE	3	022	LATERAL DERECHA CAJÓN	3


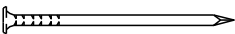






- A-** 
EF 000032 x 30
6x30

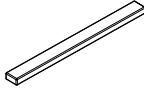
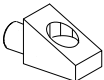
B- 
EF 000892 x 10


D- 
EF 000101 X 44
3,5X12 CC


E- 
EF 000830 x 10
3X40 CC
- F-** 
EF 000168 X 75
10x10 C/C



H- 
EF 000462 X 12
13X15

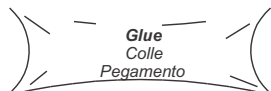
I- 
CORREDIÇA x 6
DRAWER TRAKS x 6
CORREDERAS x 6


J- 
PUXADOR x 03
HANDLE x 03
MANIJA x 03
- K-** 
EF 000714 X 02

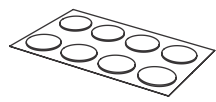
L- 
EF 000109 x 06
3X20 CF

M- 
PÉS REDONDOS x 06
ROUND FEET x 06
PIES REDONDOS x 06

N- 
EF 000829x 02
6x50
- O-** 
EF 000107 X 2
3,5X16 CC

Q- 
EF 000008 X 1

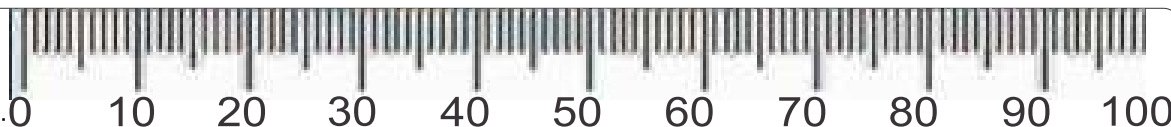
Y- 
GIZ x 01
CHALK x 01
TIZA x 01

Z- 
TAPA FUROS x 8
STICKER x 8
TAPAS PLÁSTICAS x 8

Utilize para medir as ferragens.

Utilice para medir el herraje.

Use for measuring the hardware.



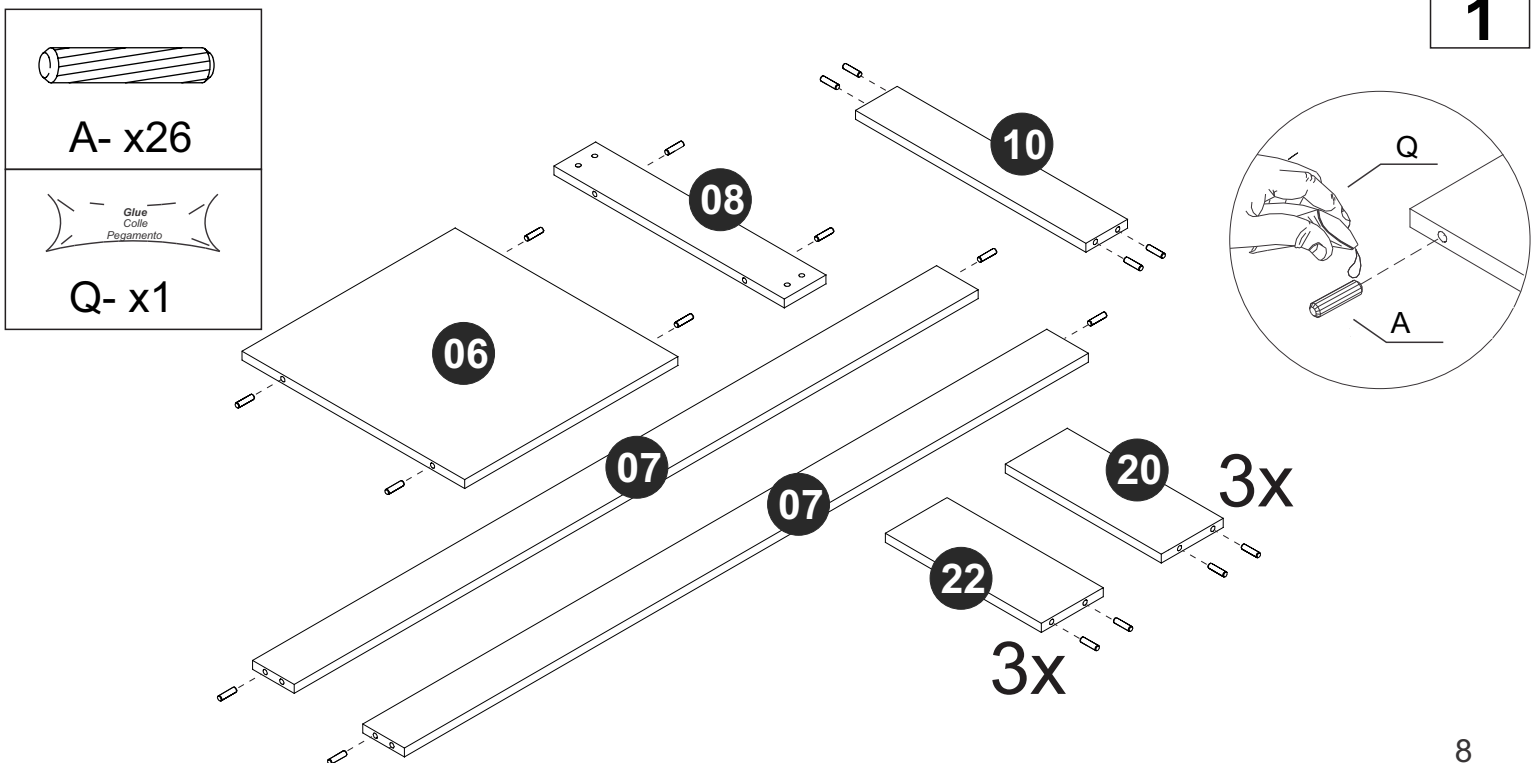
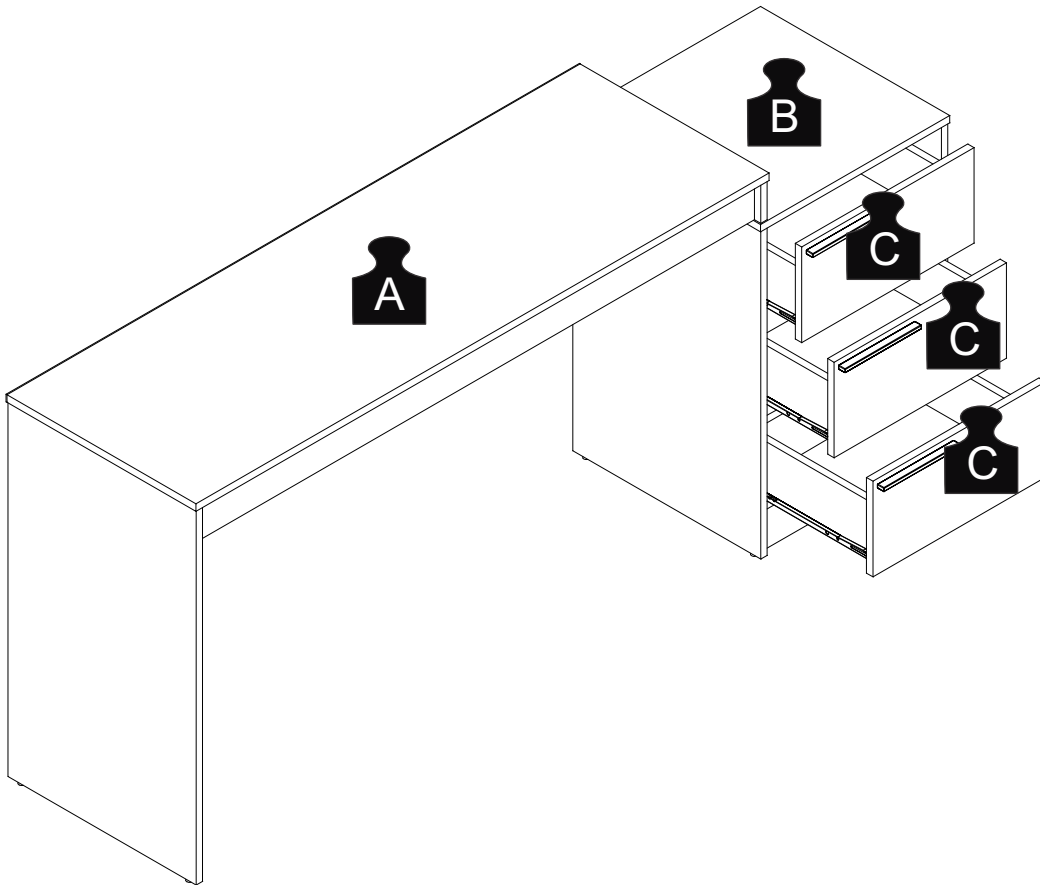
Garantia (exclusivo para o Brasil/exclusivo de Brasil/exclusive to Brazil):

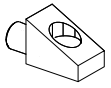
A garantia dos produtos fabricados pela BRV Móveis, abrange eventuais defeitos-vícios de fabricação, no prazo estabelecido pelo código de Defesa do Consumidor, em seu artigo 26.II. o qual prevê a garantia de 90 (noventa) dias.

A = 21KG - 46.29 LB

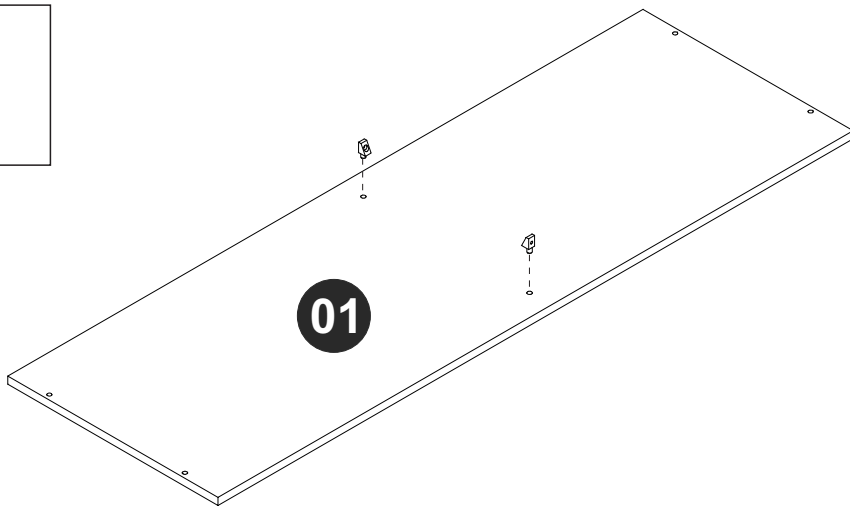
B = 7KG - 15.43 LB

C = 3KG - 6.61 LB

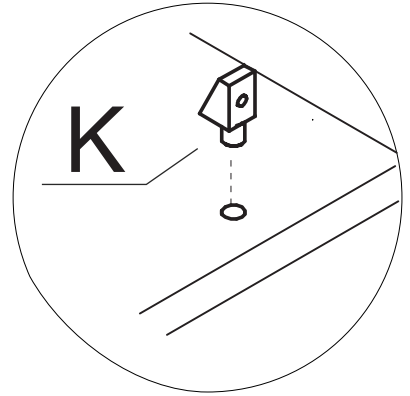




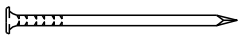
K- x2



01



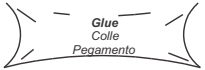
A- x4



F- x6

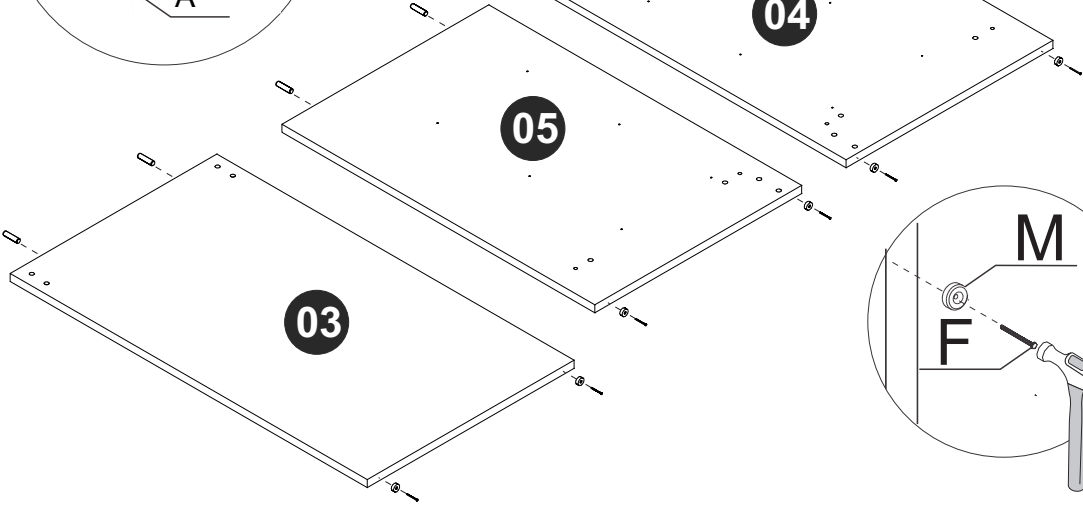
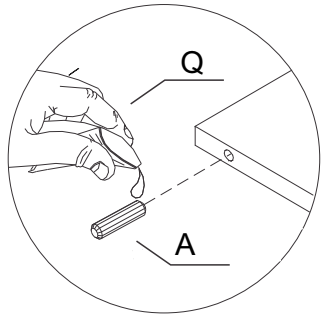


M- x6



Q- x1

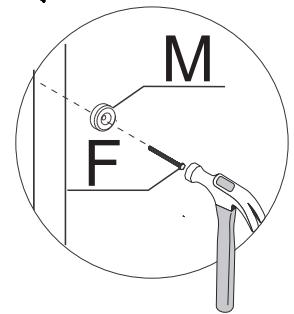
OPÇÃO 1 / OPTION 1 / OPCIÓN 1
OPÇÃO 4 / OPTION 4 / OPCIÓN 4



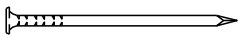
03

05

04



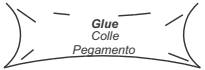
A- x4



F- x6

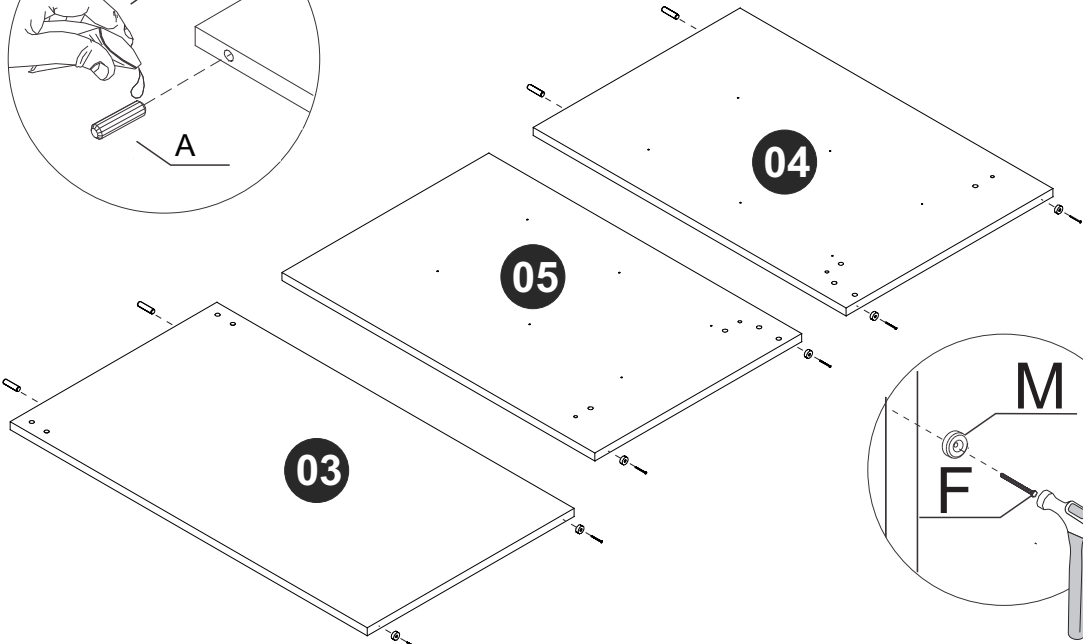
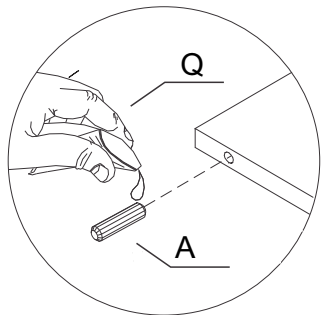


M- x6



Q- x1

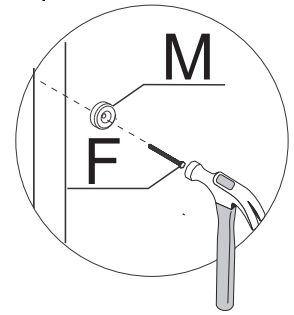
OPÇÃO 2 / OPTION 2 / OPCIÓN 2
OPÇÃO 3 / OPTION 3 / OPCIÓN 3




03


05

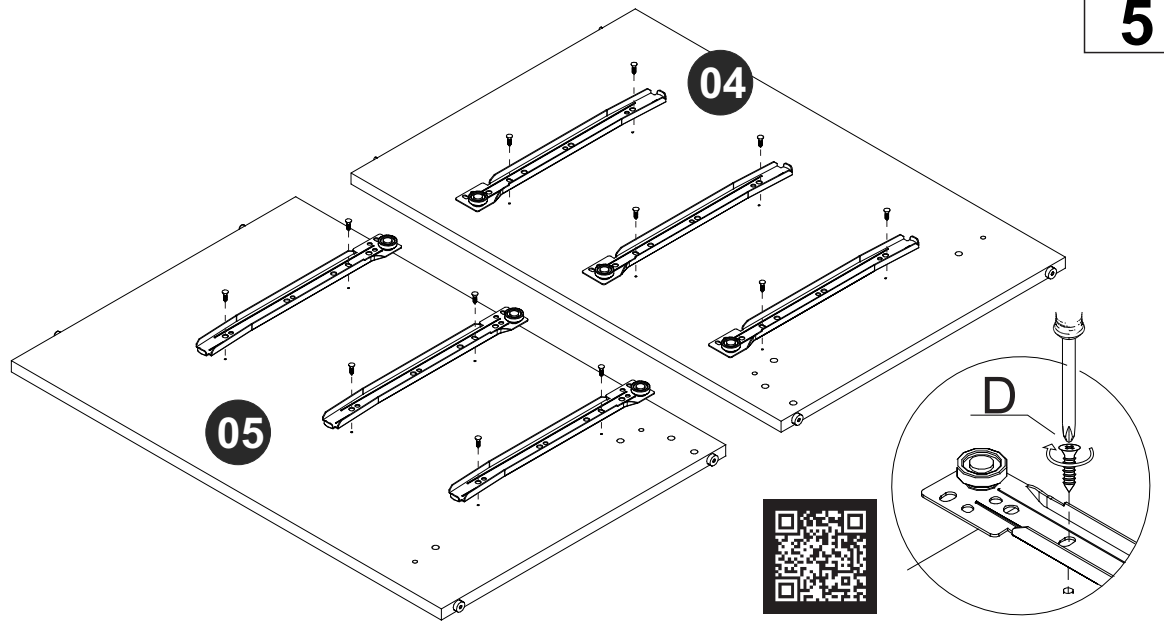
04




5

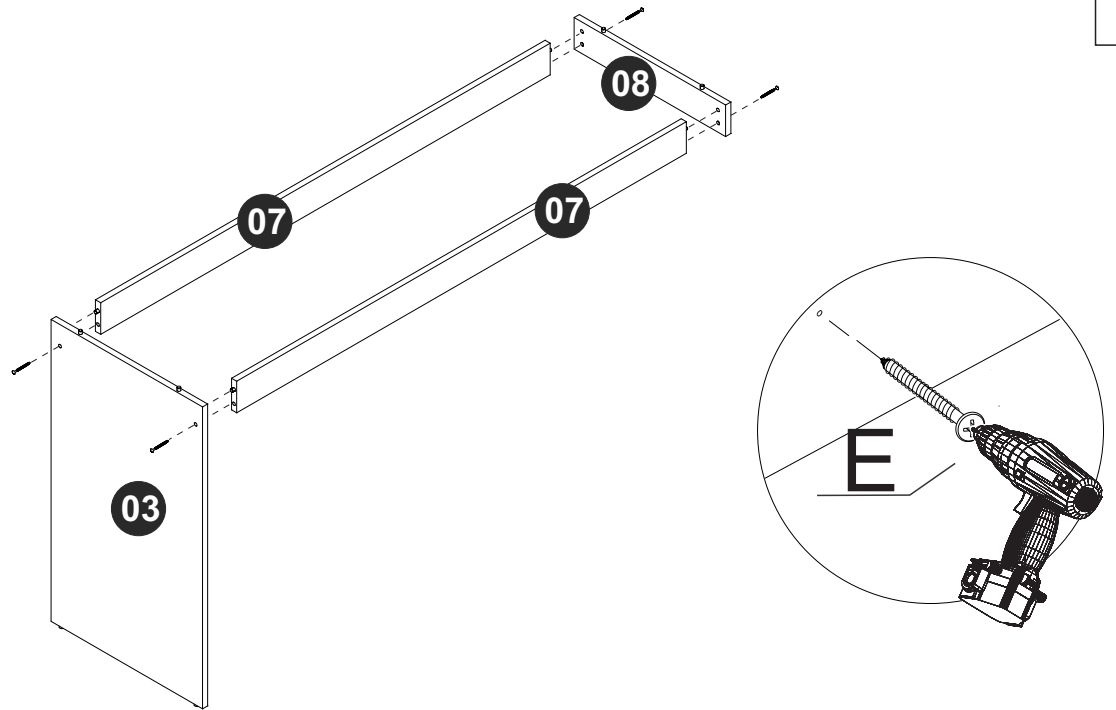
 I- x6

 D- x12





6


 E- x4

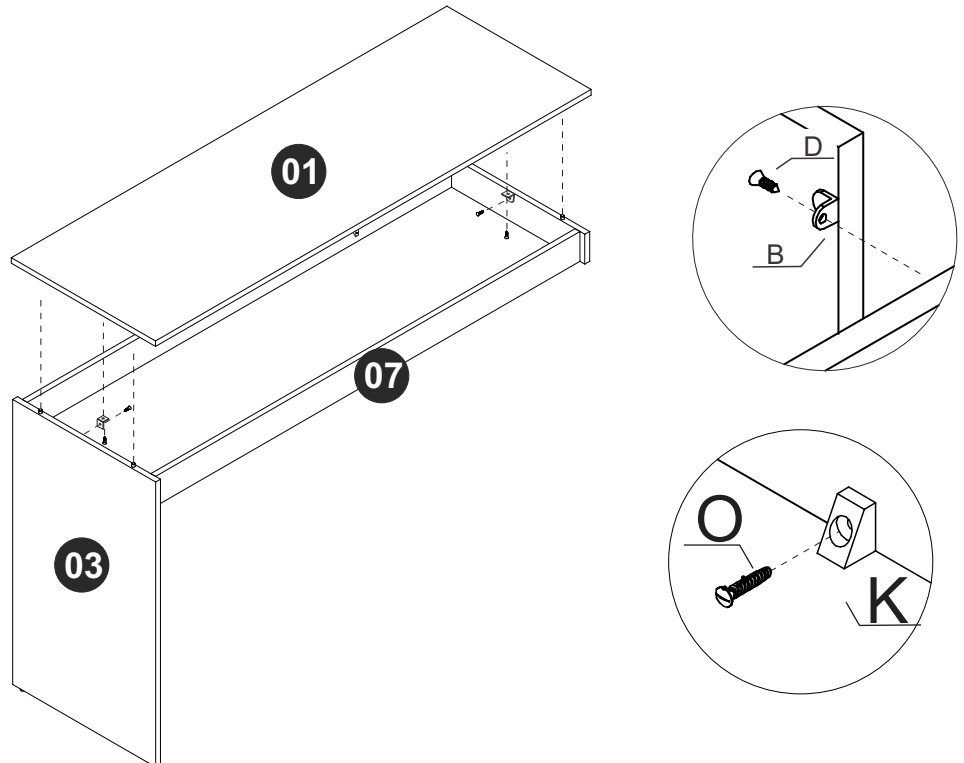


7

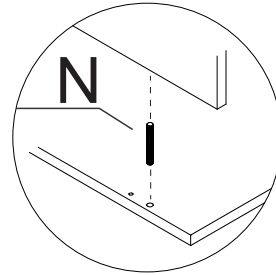
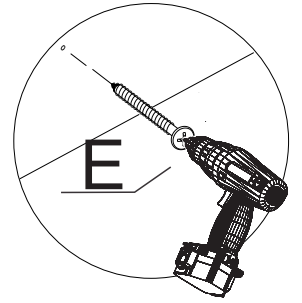
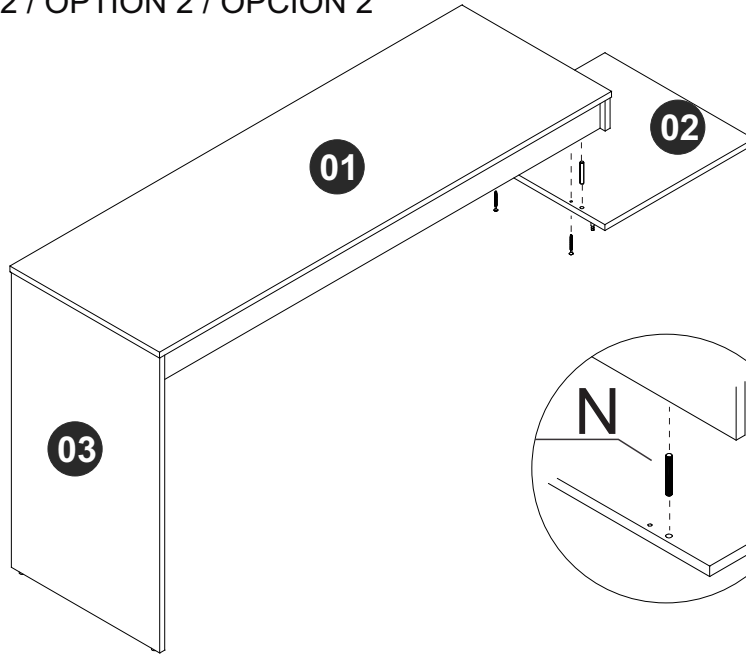
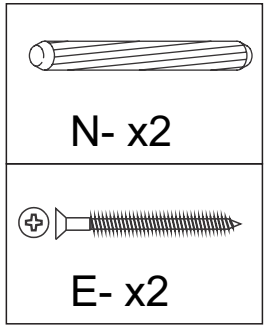
 B- x2

 D- x4

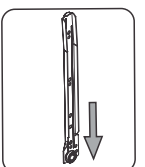
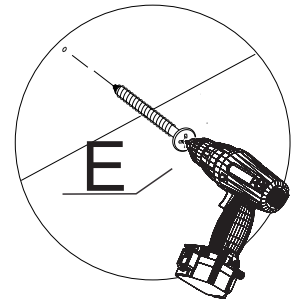
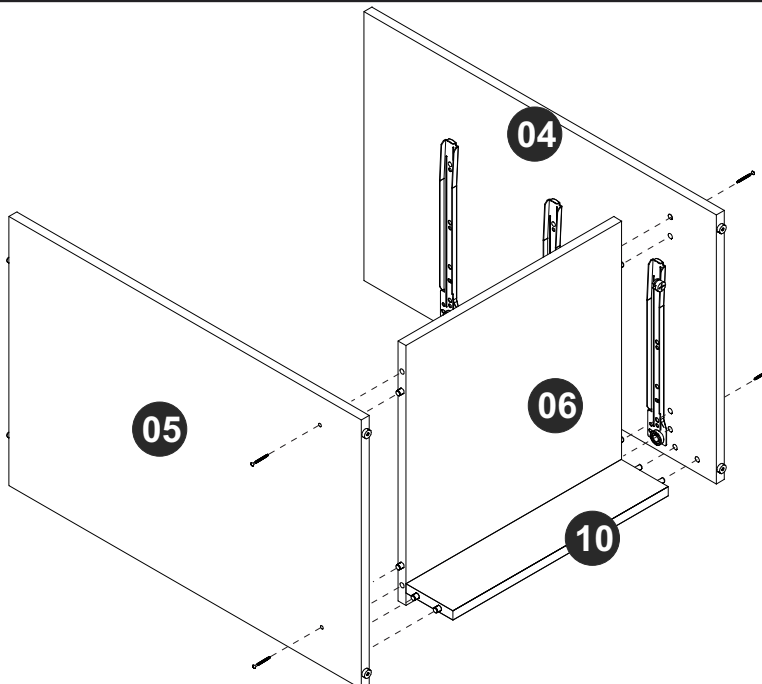
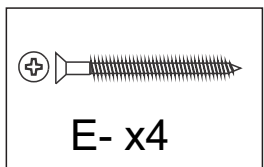
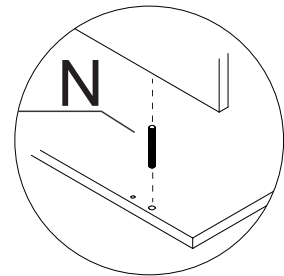
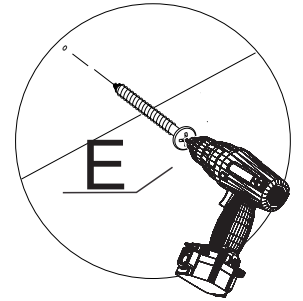
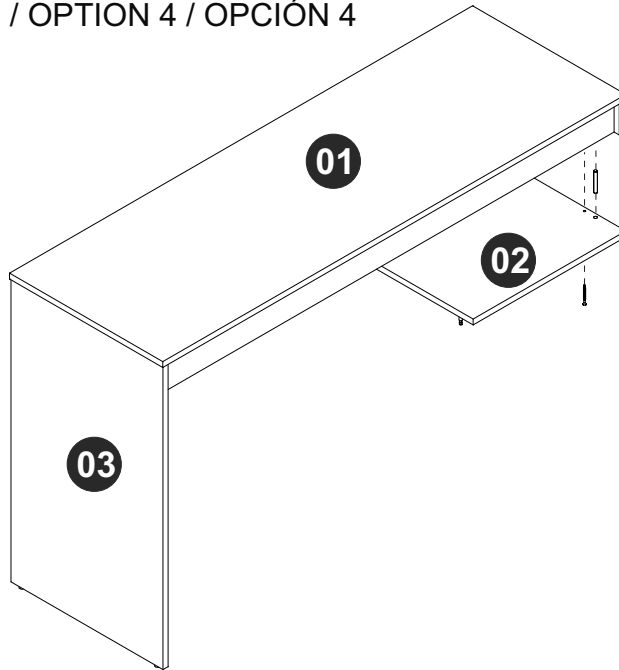
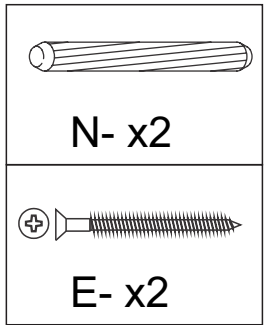
 O- x2





OPÇÃO 1 / OPTION 1 / OPCIÓN 1
OPÇÃO 2 / OPTION 2 / OPCIÓN 2

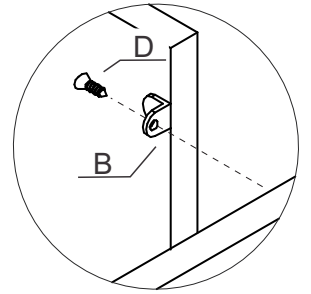
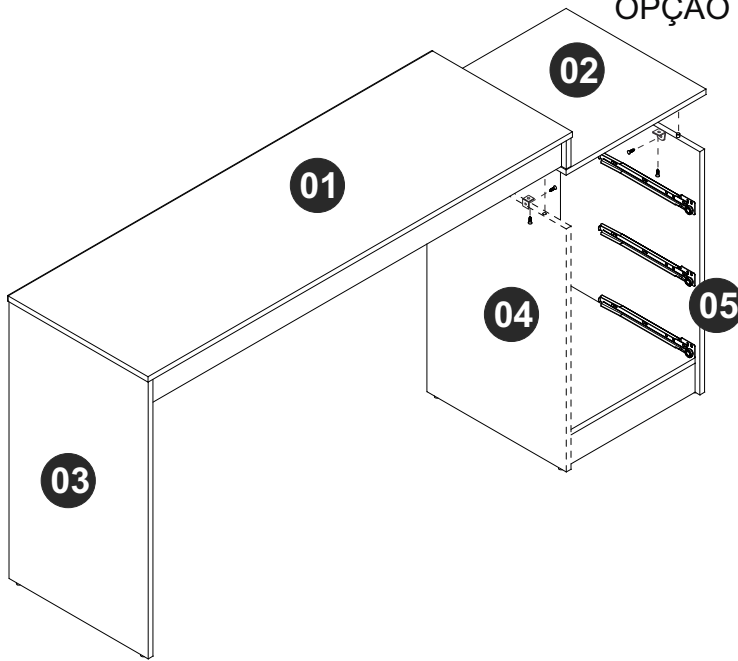



OPÇÃO 3 / OPTION 3 / OPCIÓN 3
OPÇÃO 4 / OPTION 4 / OPCIÓN 4




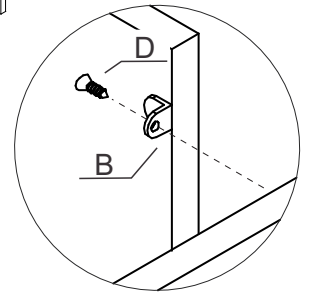
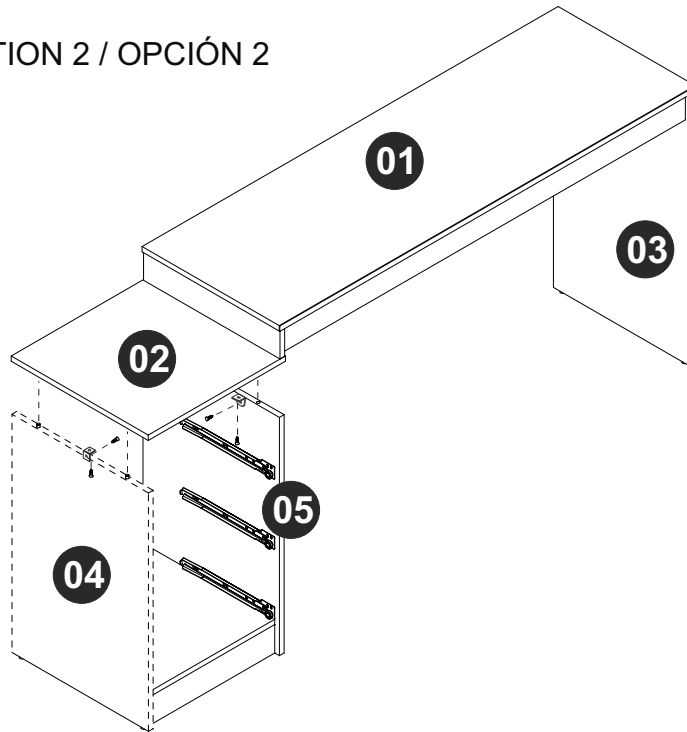
 B- x2


 D- x4




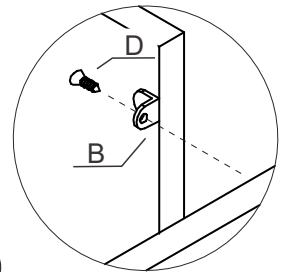
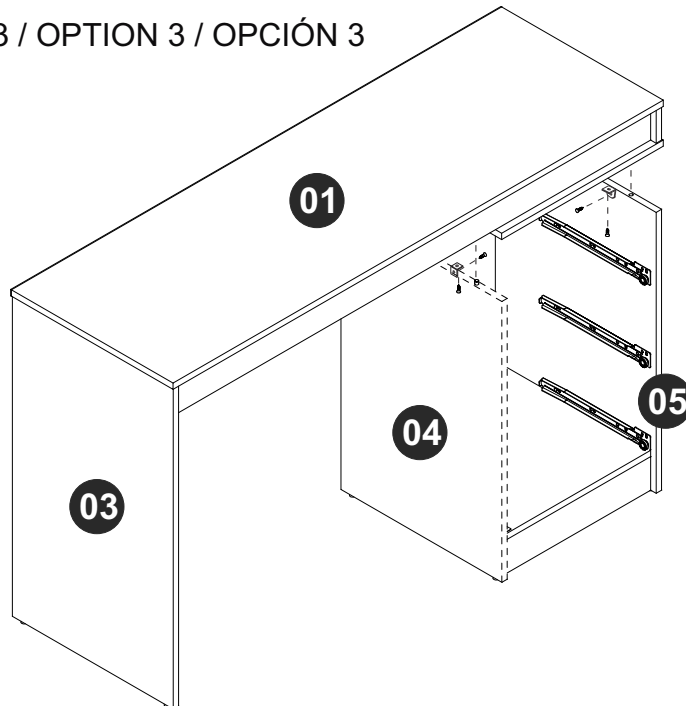
 B- x2

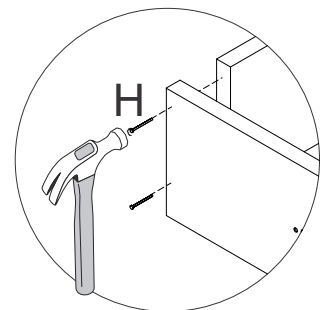
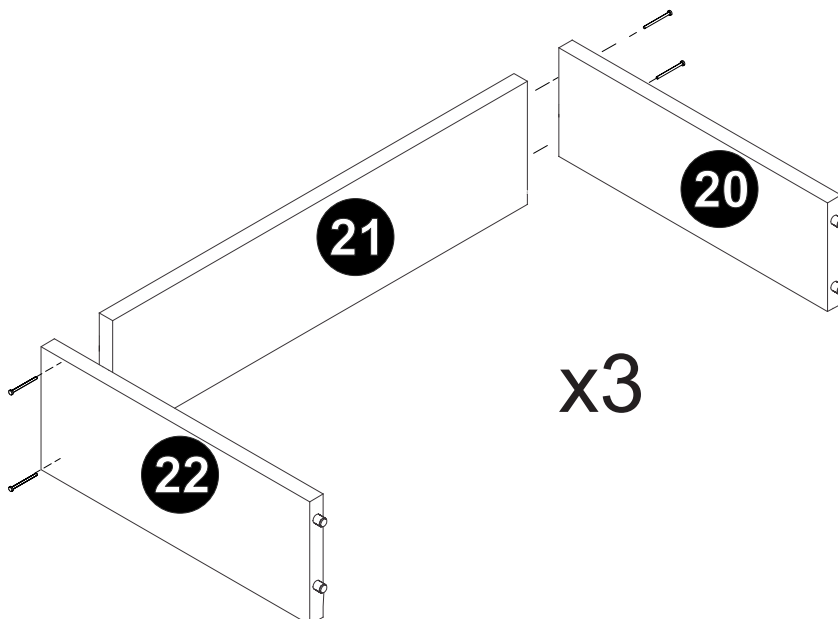
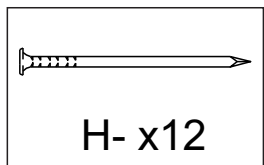
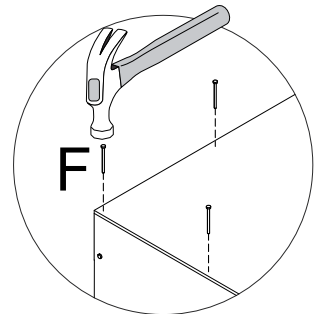
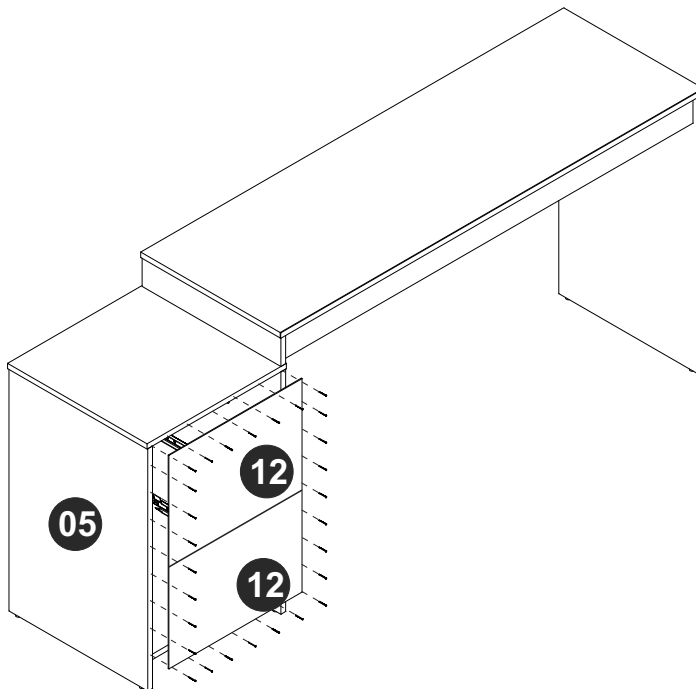
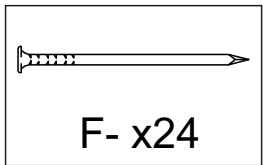
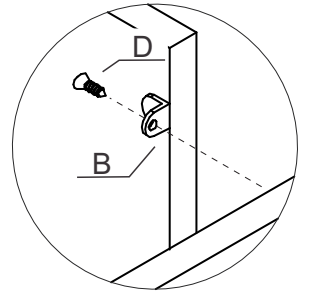
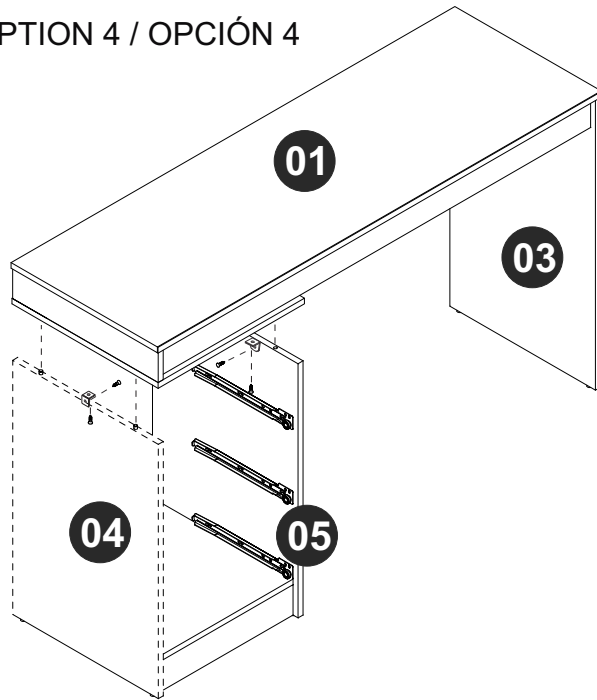
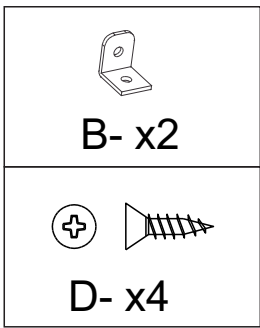
 D- x4





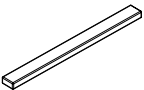

 B- x2

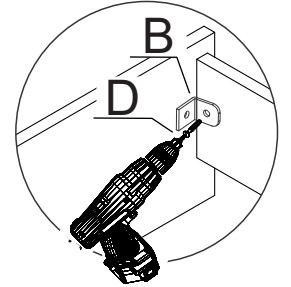
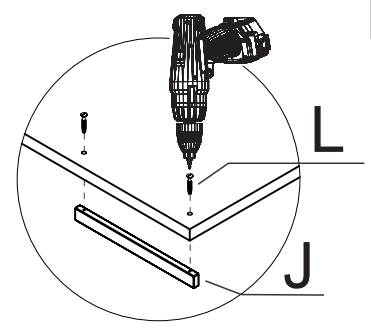
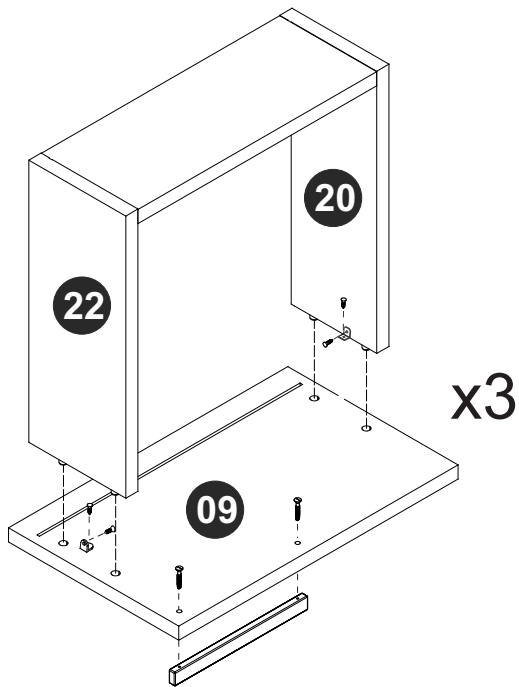
 D- x4



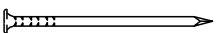


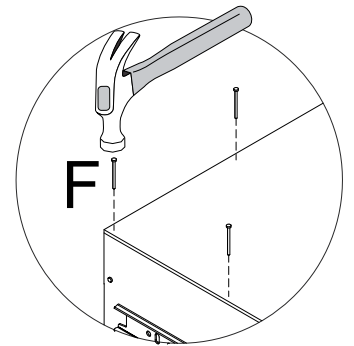
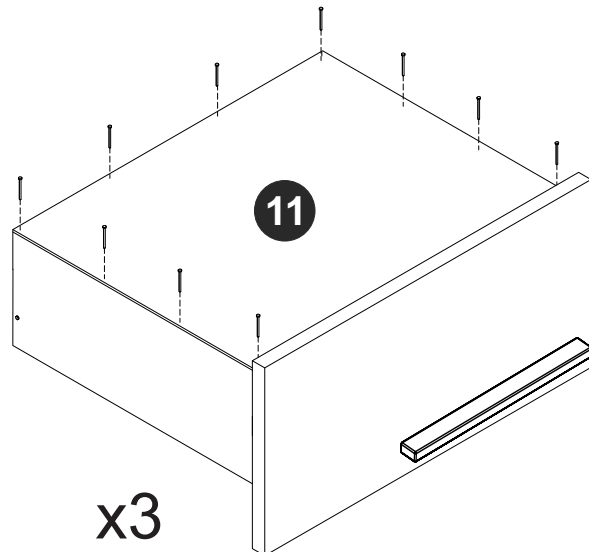
17


B- x6

D- x12

J- x3

L- x6





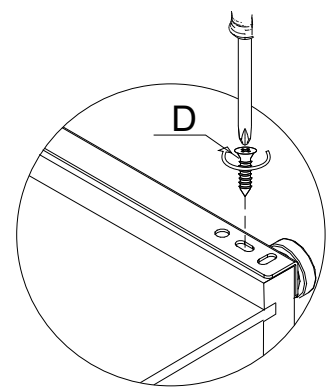
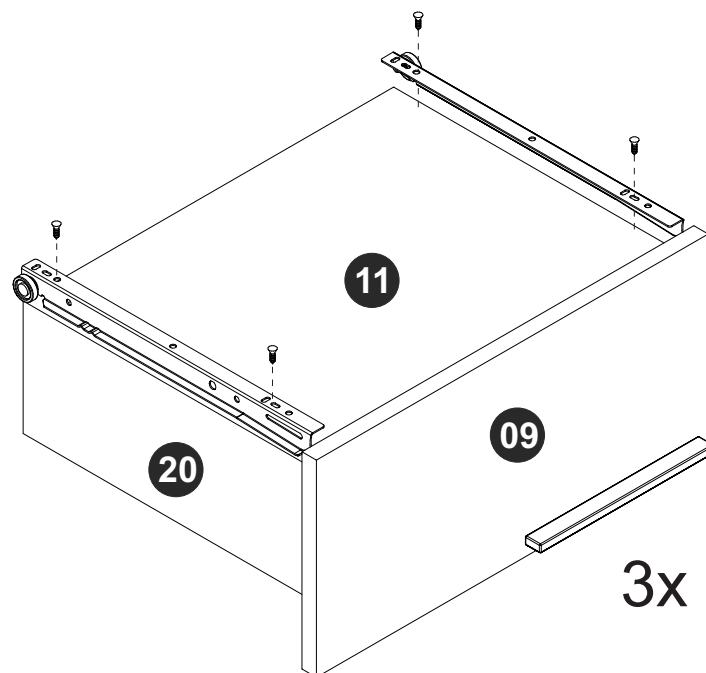
18


F x45

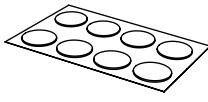


19


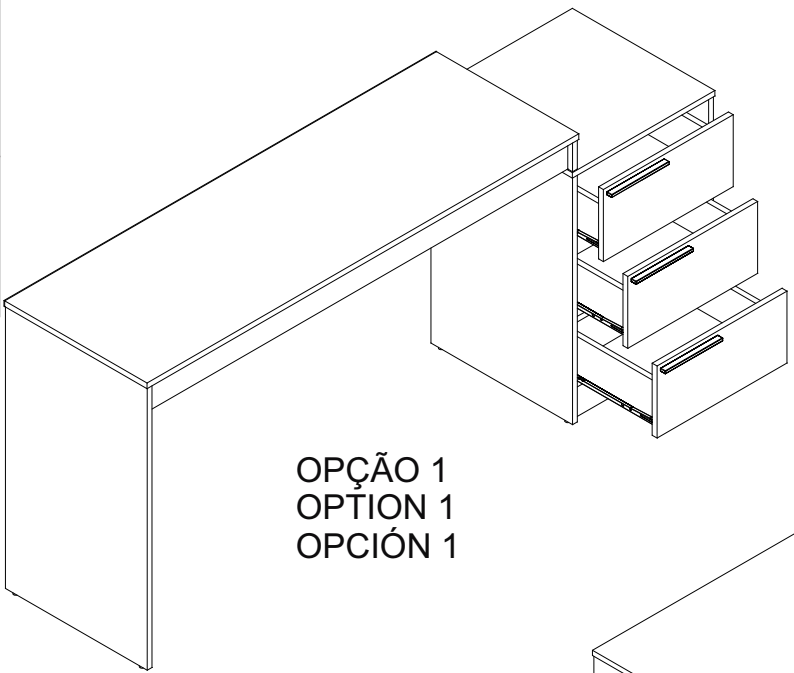

D- x12

I- x6



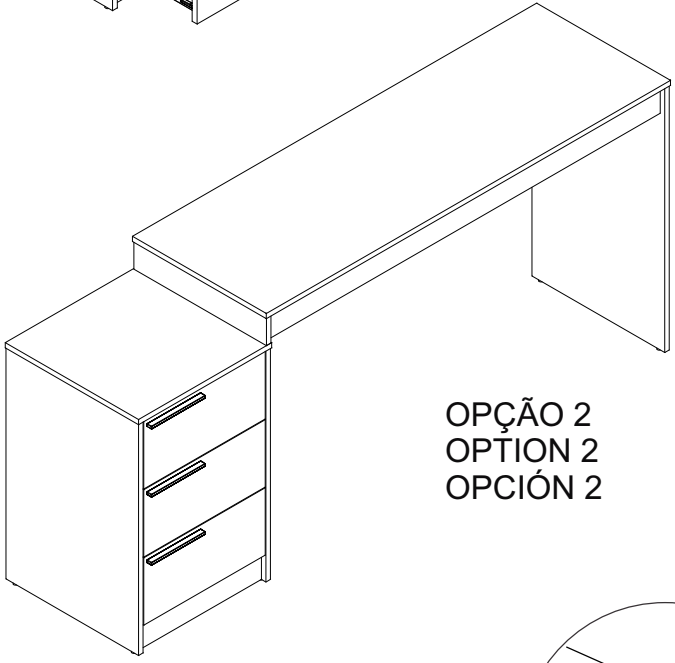
Z- x8



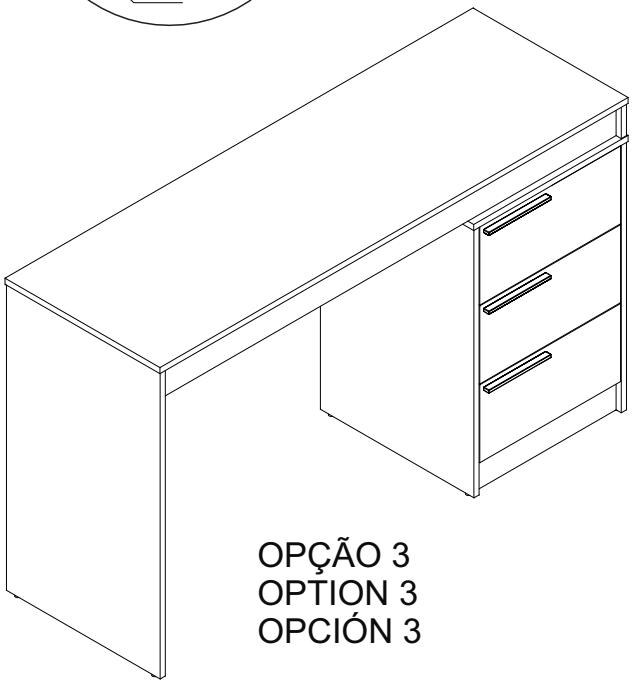
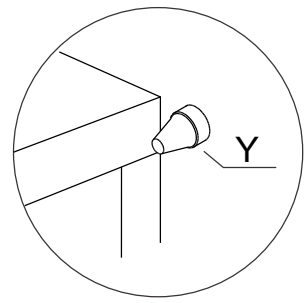
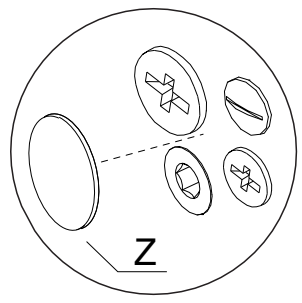
Y- x1

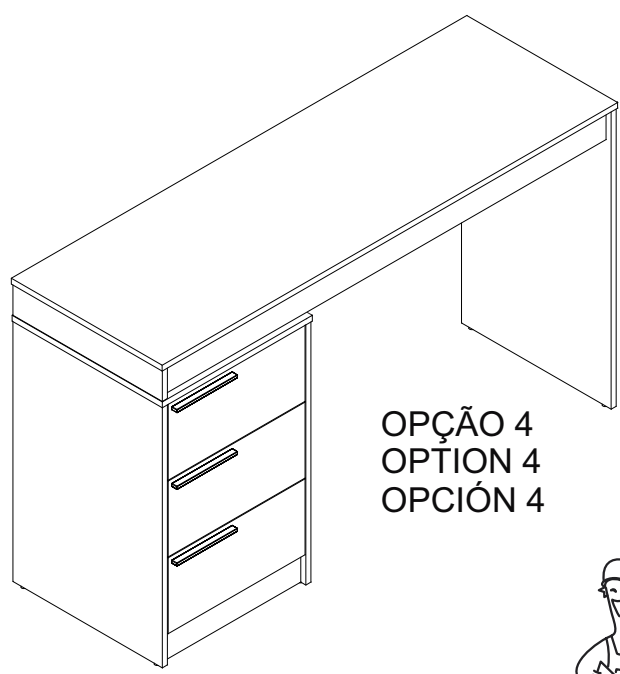
OPÇÃO 1
OPTION 1
OPCIÓN 1



OPÇÃO 2
OPTION 2
OPCIÓN 2



OPÇÃO 3
OPTION 3
OPCIÓN 3



OPÇÃO 4
OPTION 4
OPCIÓN 4



Agora que você já comprou o seu móvel, ele merece ser montado do jeito certo.

Erros de montagem causam mais de **60%** dos danos em móveis.

Por que contratar?

Tranquilidade do **início ao fim** da montagem



PROFISSIONAIS QUALIFICADOS

Especialistas certificados na **MadeiraMadeira Serviços**.



FERRAMENTAS PROFISSIONAIS

que **protegem** seus móveis.



AGENDAMENTO EM 24 HORAS

escolha a data e o turno **ideais para** você.



GARANTIA DE 3 MESES

de cobertura **completa**.

Mais de 1 MILHÃO DE MONTAGENS
★ com avaliação 4.7 ★

Mariana S., São Paulo

"Chegaram no horário e montaram tudo rapidamente. Serviço incrível!"



Carlos R., Belo Horizonte

"Tentei montar sozinho e foi um desastre. Com a **MadeiraMadeira Serviços** ficou perfeito."



Ana P., Rio de Janeiro

"Agendamento ágil e **montagem pontual e perfeita**. Recomendo demais!"



Agende agora pelo
QR Code

Madeira**Madeira** Serviços · Atendimento em todo o Brasil



Escaneie o QRCode