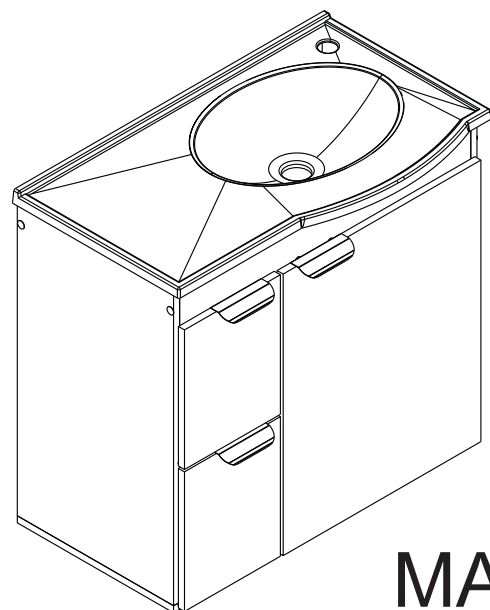
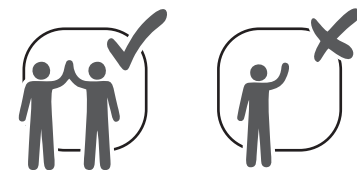


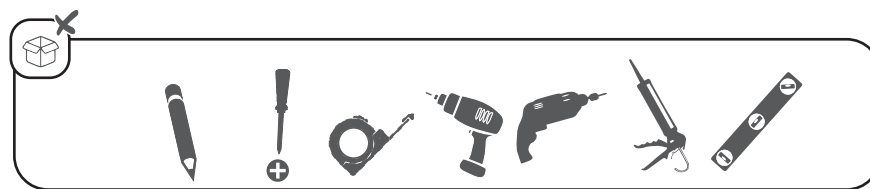
1358

0723

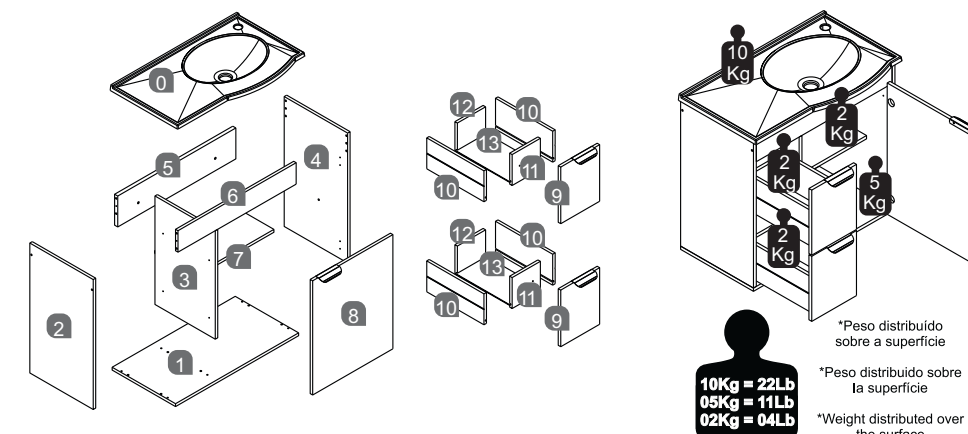


Toucador
Mueble para Baño
Bathroom cabinet

MARGARIDA



A	15/64 x 1"3/16 6x30mm	x15	E	5/32 x 1/2 in 4,0 x 12 mm	x8	I	G1 G2	x2	M		x4
B		x2	F	5/32 x 1"9/16 in 4,0 x 40 mm	x11	J		x16	N	5/16 in 8 mm	x2
C	1/8 x 1/2 3,0 x 12 mm	x16	G		x3	K		x6	O	3/16 x 2" in 5,0 x 50 mm	x2
D	9/64 x 7/8 in 3,5 x 22 mm	x4	H		x4	L	5/32" x 3/8" in 4,2 x 9,5 mm	x6	P		x4

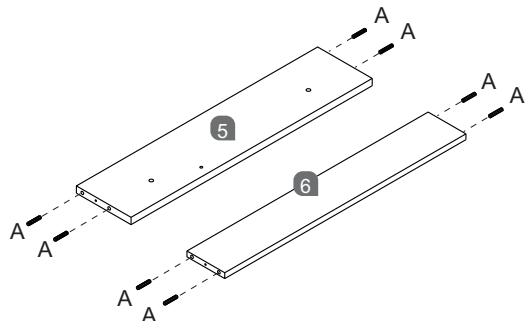


*Peso distribuido sobre a superficie
10Kg = 22Lb
05Kg = 11Lb
02Kg = 04Lb

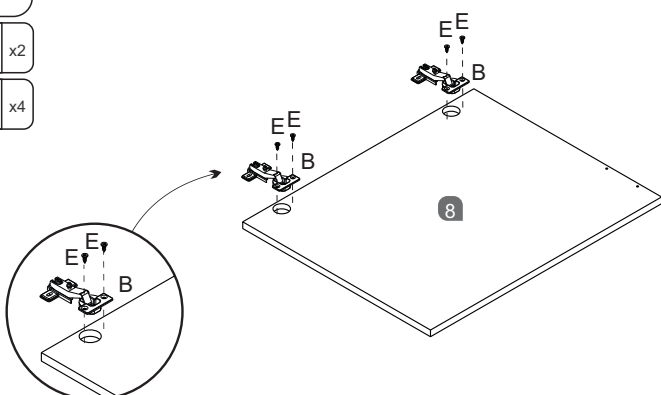
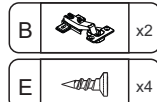
*Peso distribuido sobre la superficie
*Weight distributed over the surface

0	LAVATÓRIO / SINK / LAVAMANOS	x1
1	BASE / BASE / BASE	x1
2	LATERAL ESQUERDA / LEFT SIDE / LADO IZQUIERDO	x1
3	DIVISÓRIA / PARTITION / PARTICIÓN	x1
4	LATERAL DIREITA / RIGHT SIDE / LATERAL DERECHO	x1
5	BARRA FUNDO / BACKSIDE BAR / BARRA TRASERA	x1
6	BARRA FRENTE / FRONT BAR / BARRA FRONTAL	x1
7	PRATELEIRA / SHELF / ESTANTE	x1
8	PORTA / DOOR / PUERTA	x1
9	FRENTE DA GAVETA / DRAWER FACE / FRENTE DEL CAJÓN	x2
10	LATERAL GAVETA / DRAWER SIDE / LATERAL DEL CAJÓN	x4
11	CONTRA FRENTE / AGAINST HEAD / ANTES DELANTERA	x2
12	CONTRA FUNDO GAVETA / FRONT PANEL OF THE DRAWER / TRASERA DEL CAJÓN	x2
13	FUNDO DA GAVETA / BOTTOM DRAWER / FONDO DEL CAJÓN	x2

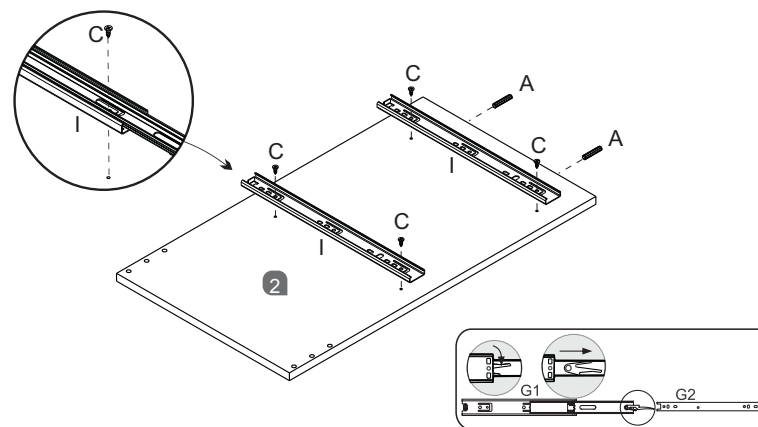
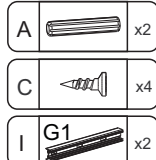
01



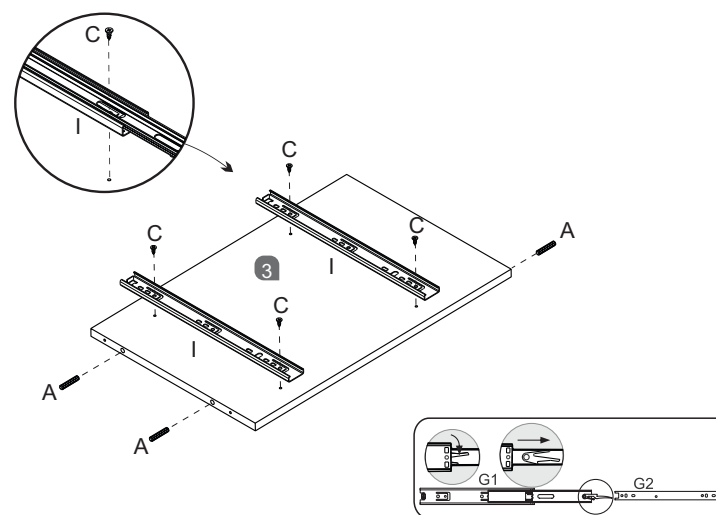
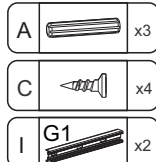
02



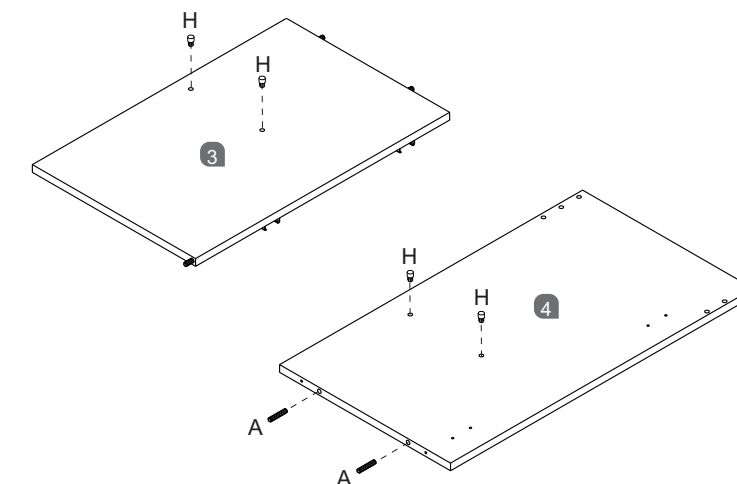
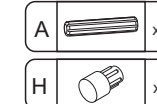
03



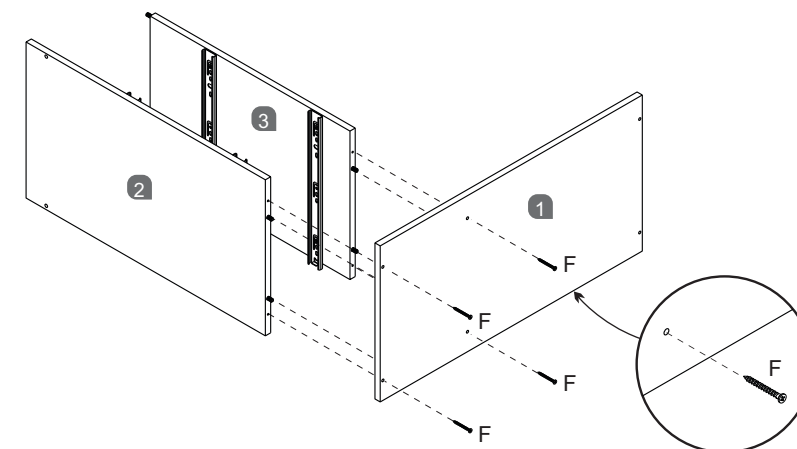
04





05

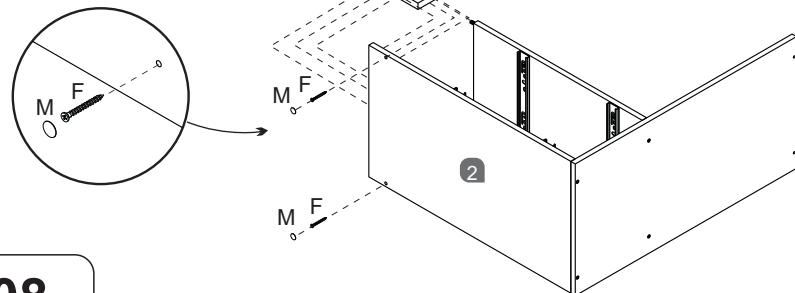


06





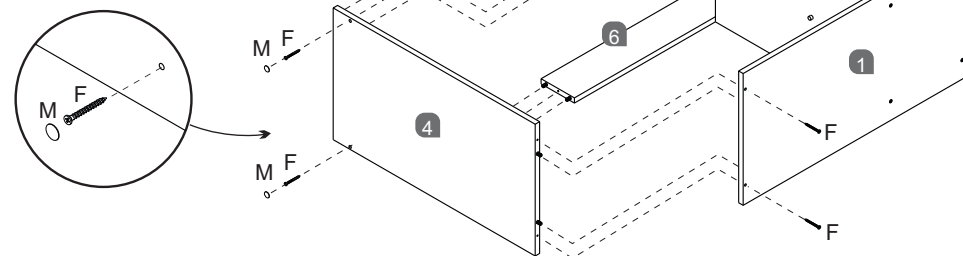
07

F  x2
M  x2



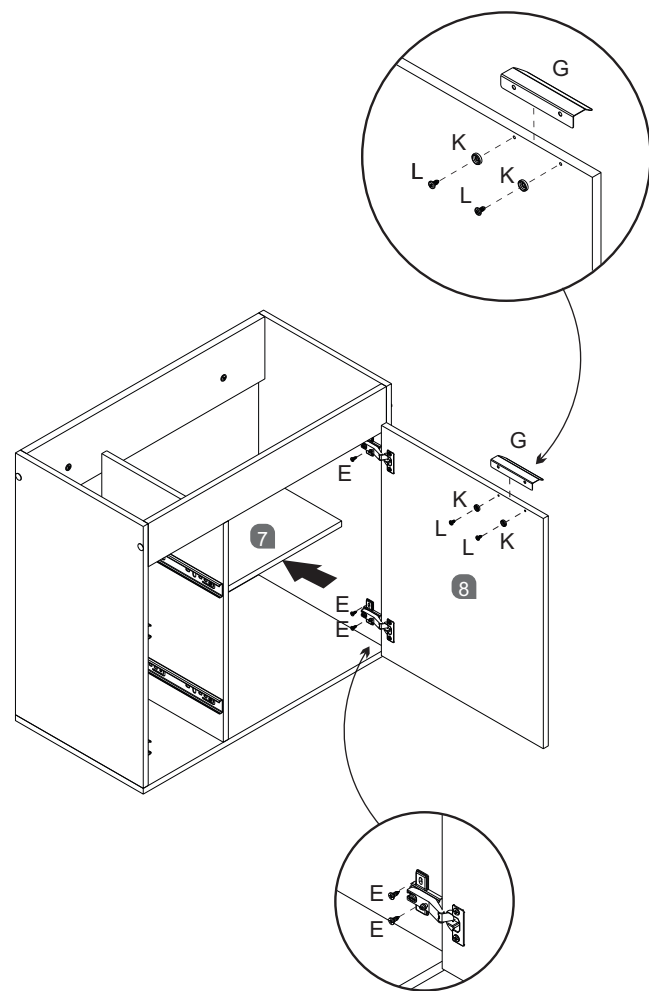
08

F  x5
M  x2



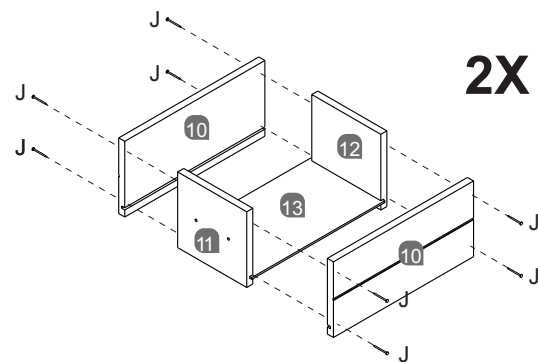
12

E  x4
G  x1
K  x2
L  x2


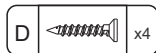
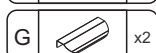






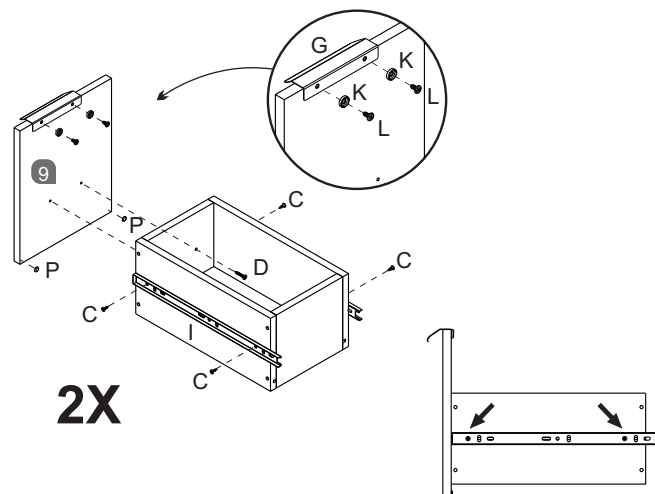
09

J  x16

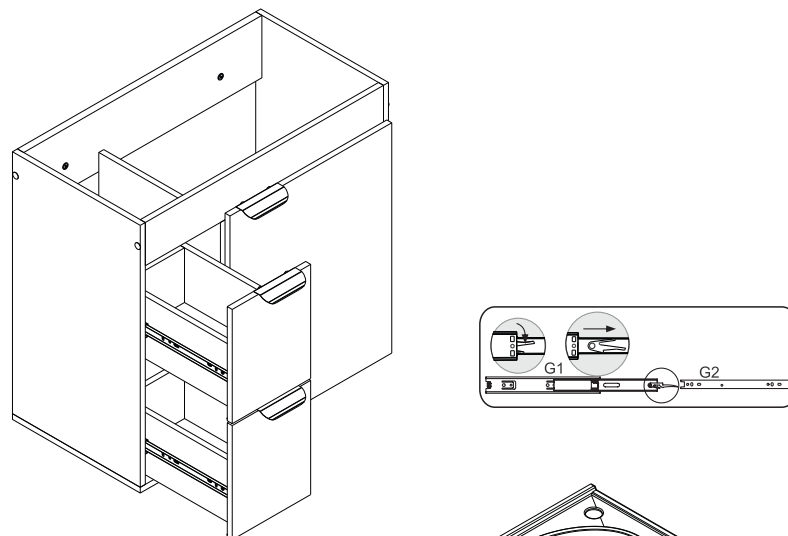


10

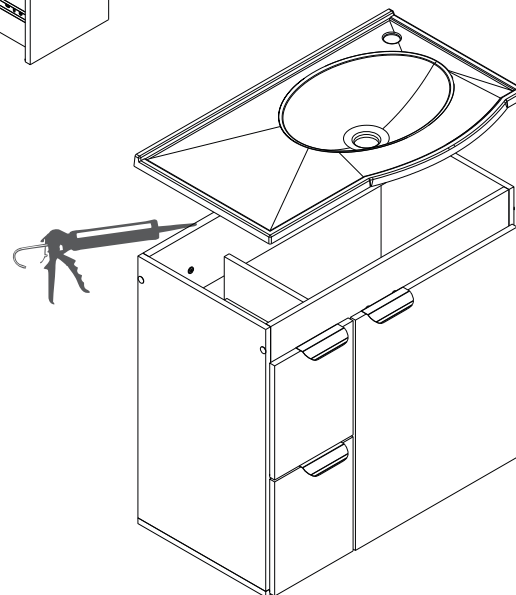
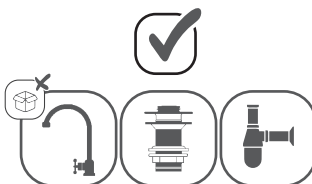
C  x8
D  x4
G  x2
I  G2 x2
K  x4
L  x4
P  x4




13

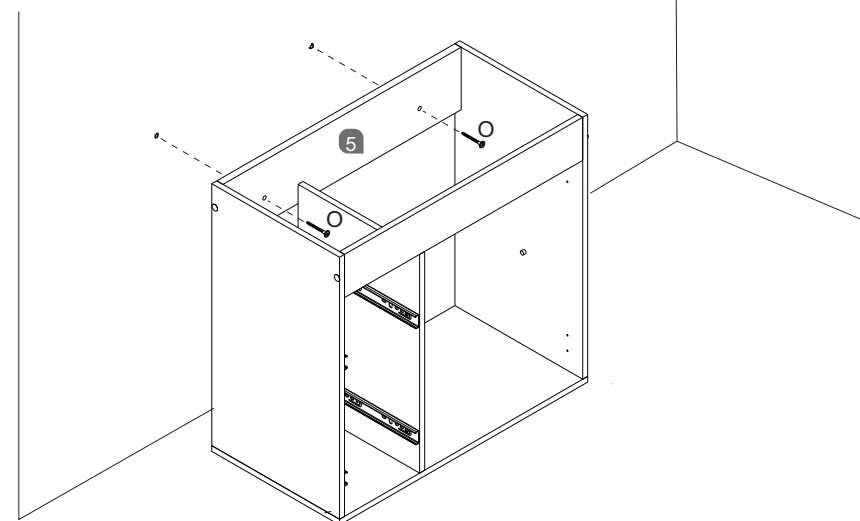
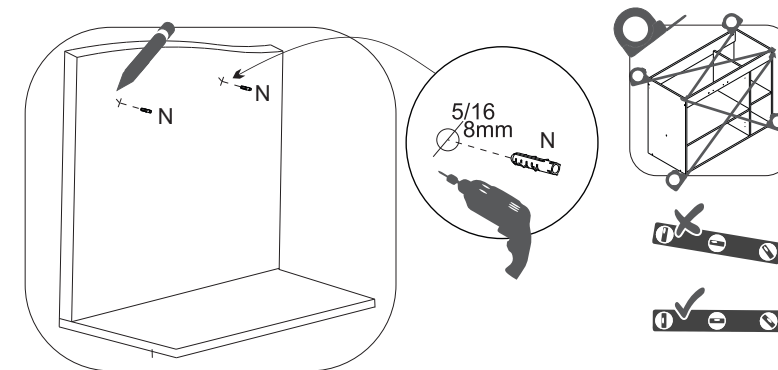


14



11

N  x2
O  x2



ATENÇÃO

- Limpar apenas com pano de algodão umedecido em água com sabão neutro, álcool ou produtos de limpeza multiuso;
- Não utilize produtos abrasivos, solventes ou removedores;
- O não cumprimento das recomendações de instalação e limpeza pode acarretar na perda da garantia de fabricação.

ATENCIÓN

- Limpiar únicamente con un paño de algodón humedecido en agua con jabón neutro, alcohol o productos de limpieza multiusos;
- No utilice productos abrasivos, solvente o removedores;
- El incumplimiento de los requisitos de instalación y limpieza puede resultar en la pérdida de la garantía de fabricación.

ATTENTION

- Clean only with a lightly damp cotton cloth with neutral soap, rubbing alcohol or all-purpose cleaning products;
- Do not use abrasive or solvent products;
- Failure to comply with the installation and cleaning requirements may result in the loss of the manufacturing warranty.

