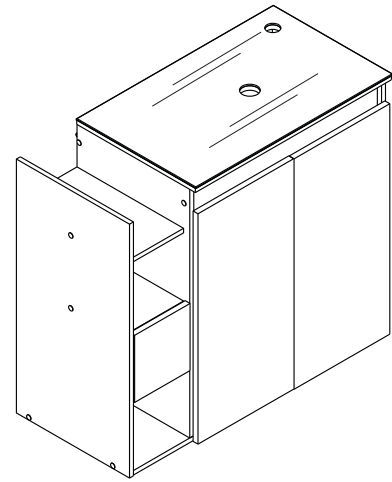
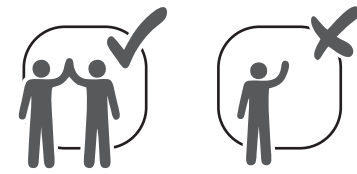
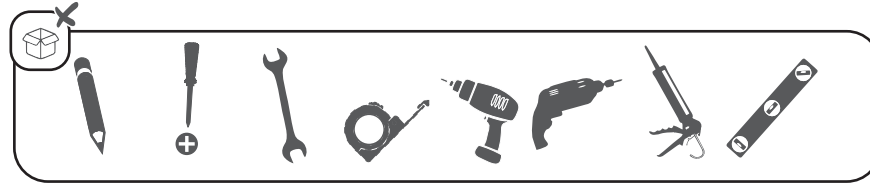


1382
1023

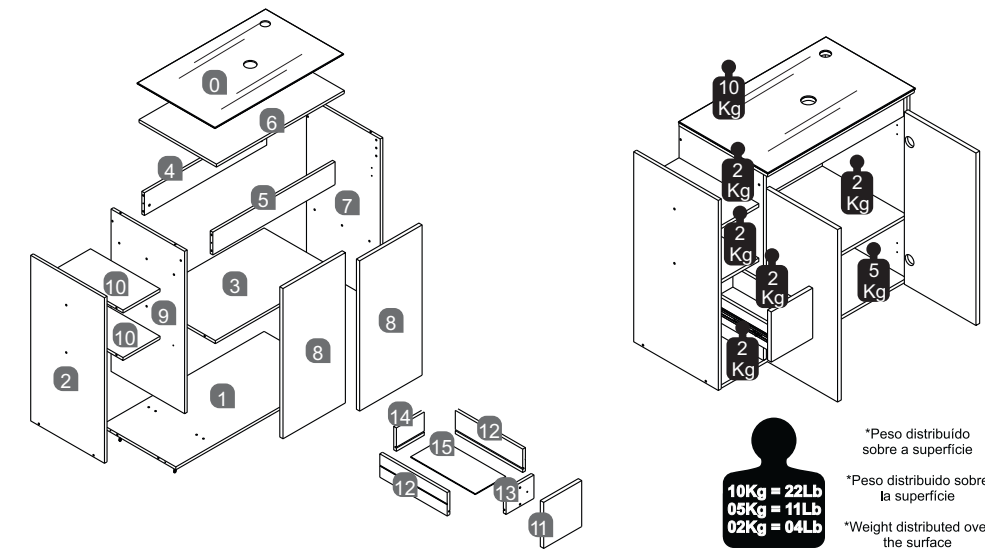


Toucaador
Mueble para Baño
Bathroom cabinet

LÓTUS 80

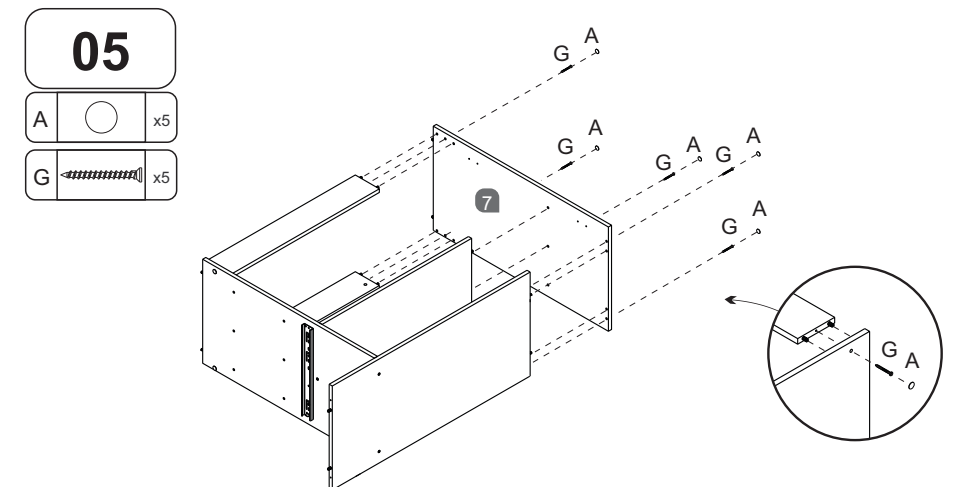
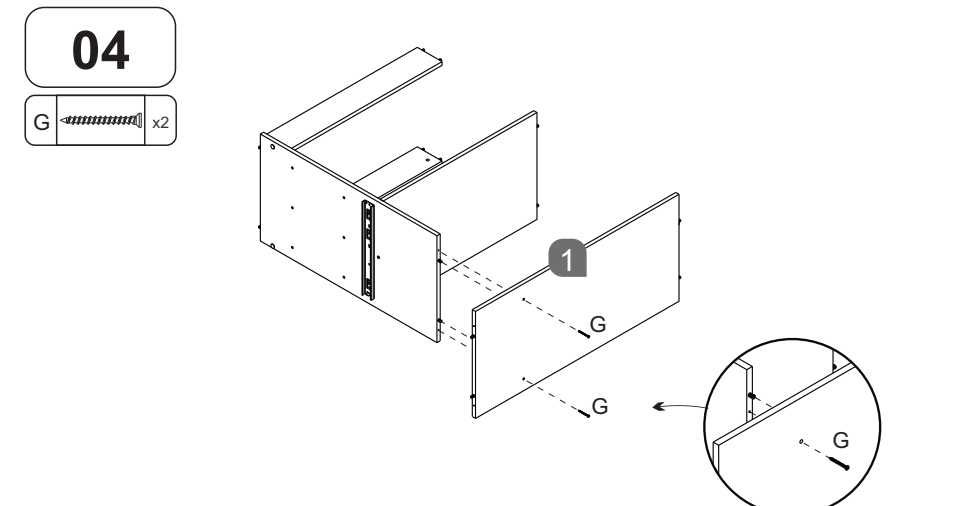
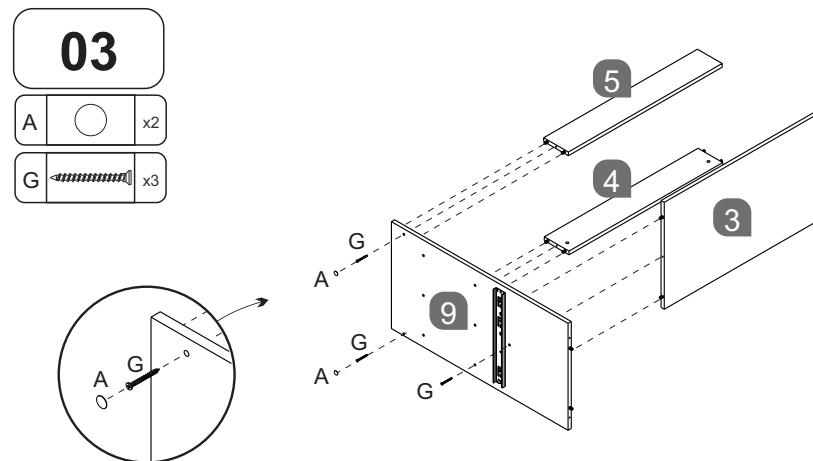
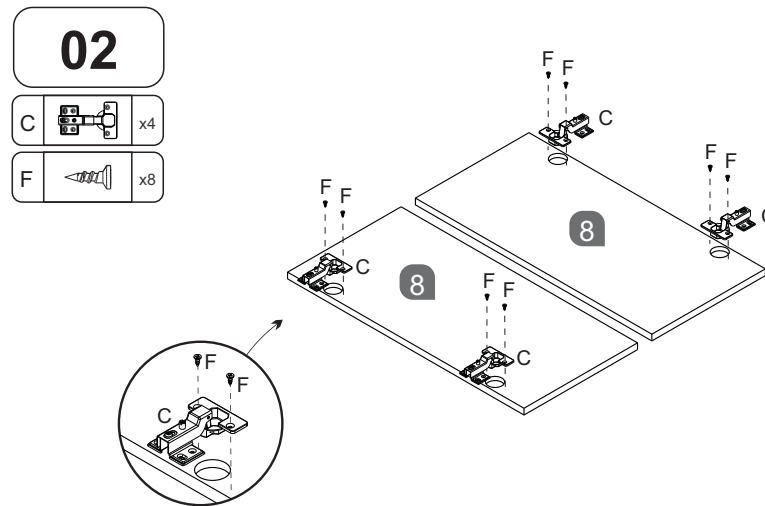
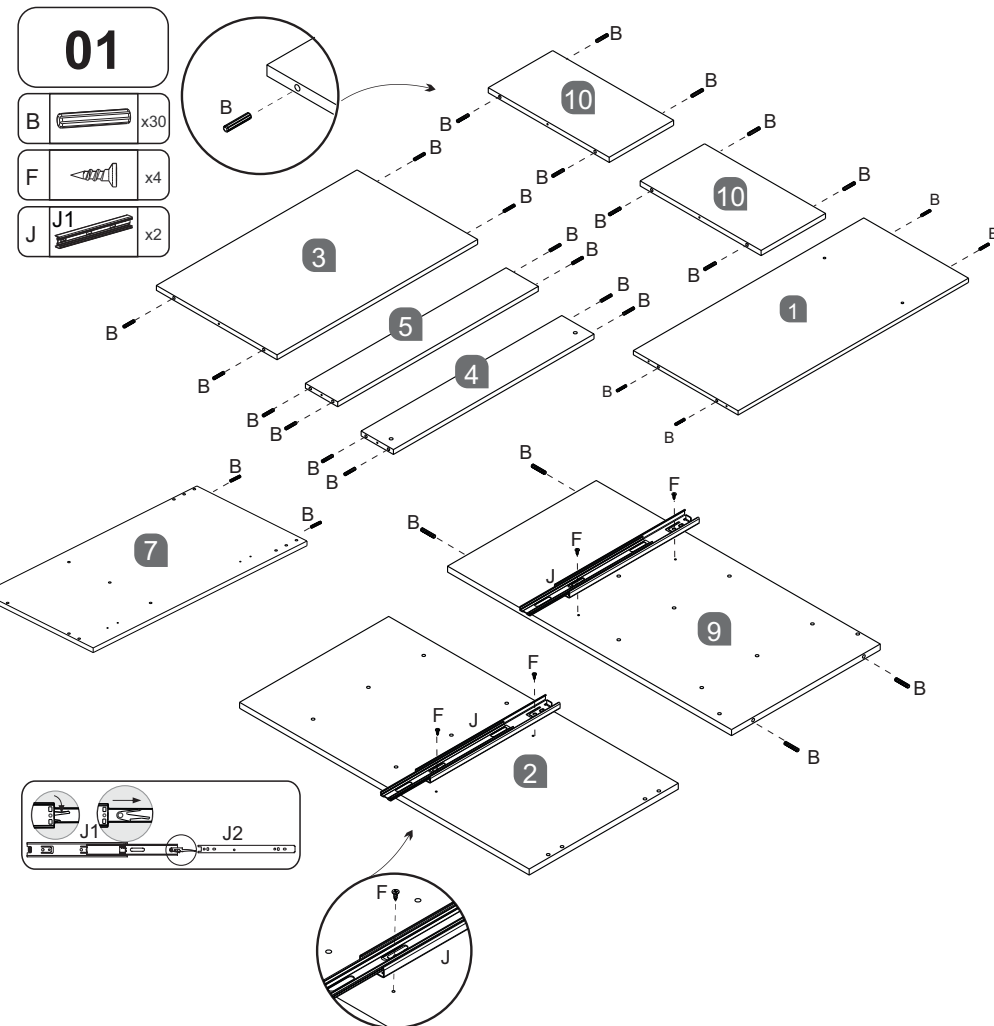


A	x13 12mm	E	x2 9/64" x 7/8" 3,5 x 22 mm	I	x2	M	x2 3/16" x 2" 5,0 x 50 mm
B	x30 15/64" x 1.3/16" 6x30mm	F	x36 5/32" x 1/2" 4,0 x 12 mm	J	x2 J1 J2	N	x2
C	x4	G	x16 5/32" x 1.9"/16" 4,0 x 40 mm	K	x8 12 x 12		
D	x4 1/8" x 1/2" 3,0 x 12 mm	H	x2 L	L	x2 5/16" 8 mm		





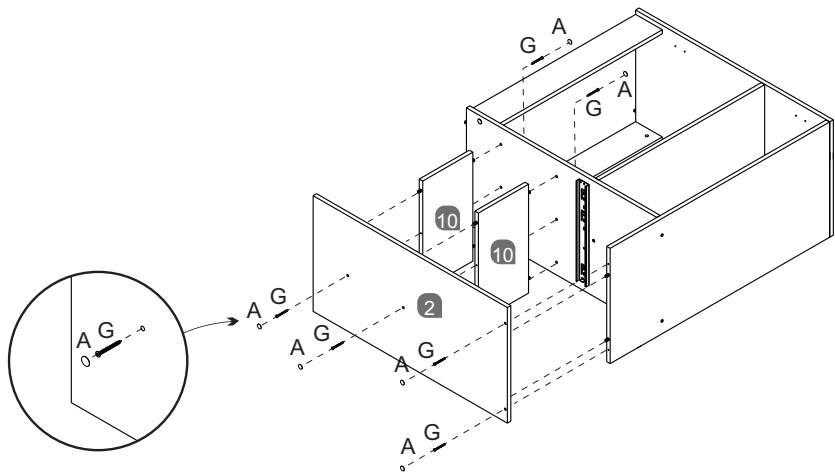
*Peso distribuido sobre a superficie
10Kg = 22Lb
05Kg = 11Lb
02Kg = 04Lb
*Weight distributed over the surface

0	VIDRO SOBREPOR / OVERLAPPED GLASS / VIDRIO SUPERPUESTO	x1
1	BASE / BASE / BASE	x1
2	LATERAL ESQUERDA / LEFT SIDE / LADO IZQUIERDO	x1
3	PRATELEIRA / SHELF / ESTANTE	x1
4	BARRA FUNDO 80 / BACKSIDE BAR 80 / BARRA TRASERA 80	x1
5	BARRA FRENTE 80 / FRONT BAR 80 / BARRA FRONTAL 80	x1
6	TAMPO / TOP / TAPA	x1
7	LATERAL DIREITA / RIGHT SIDE / LATERAL DERECHO	x1
8	PORTA / DOOR / PUERTA	x2
9	DIVISÓRIA / PARTITION / PARTICIÓN	x1
10	PRATELEIRA MENOR / SMALLER SHELF / ESTANTE PEQUEÑO	x2
11	FRENTE DA GAVETA / DRAWER FACE / FRENTE DEL CAJÓN	x1
12	LATERAL GAVETA / DRAWER SIDE / LATERAL DEL CAJÓN	x2
13	CONTRA FRENTE MENOR / SMALLER AGAINST HEAD / ANTES DELANTERA PEQUEÑO	x1
14	CONTRA FUNDO GAVETA / FRONT PANEL OF THE DRAWER / TRASERA DEL CAJÓN	x1
15	FUNDO DA GAVETA / BOTTOM DRAWER / FONDO DEL CAJÓN	x1





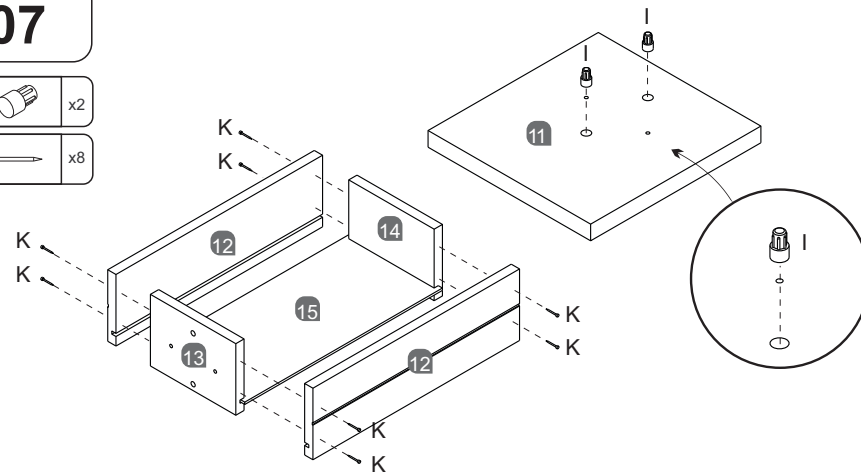
06

- A  x6
- G  x6


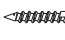



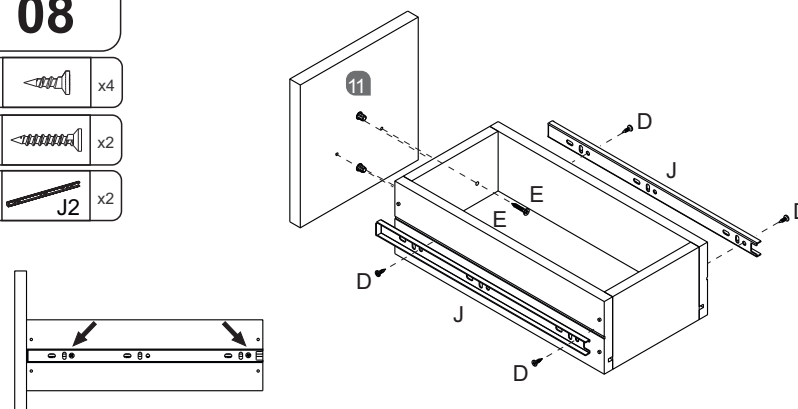
07

- I  x2
- K  x8






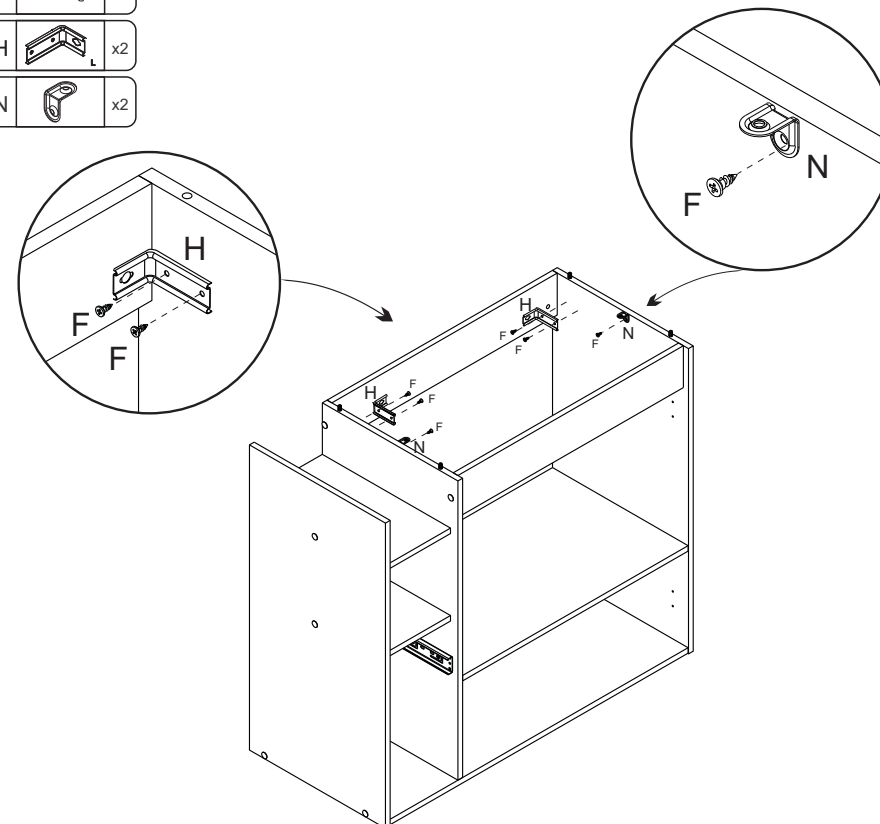
08

- D  x4
- E  x2
- J  x2





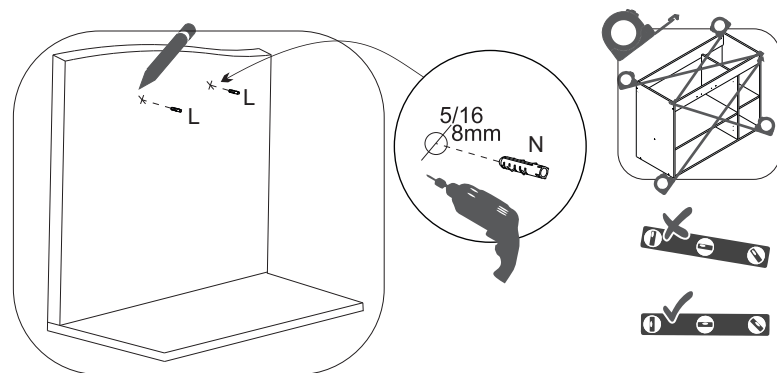
09

- F  x6
- H  x2
- N  x2




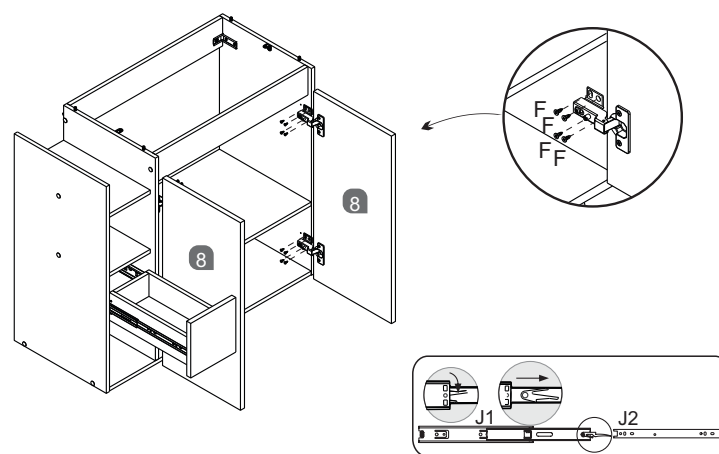
12

- L  x2
- M  x2



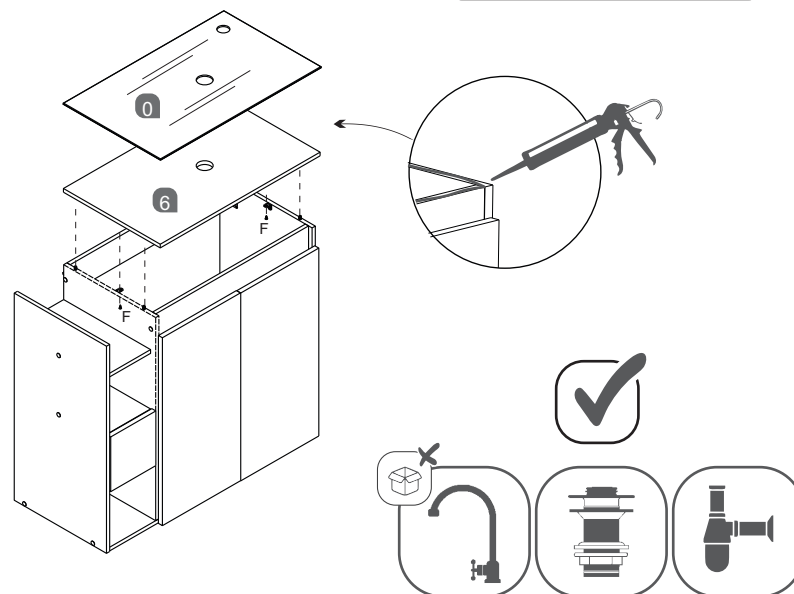
13

- F  x16



14

- F  x2



ATENÇÃO

- Limpar apenas com pano de algodão umedecido em água com sabão neutro, álcool ou produtos de limpeza multiuso;
- Não utilize produtos abrasivos, solventes ou removedores;
- O não cumprimento das recomendações de instalação e limpeza pode acarretar na perda da garantia de fabricação.

ATENCIÓN

- Limpiar únicamente con un paño de algodón humedecido en agua con jabón neutro, alcohol o productos de limpieza multiusos;
- No utilice productos abrasivos, solvente o removedores;
- El incumplimiento de los requisitos de instalación y limpieza puede resultar en la pérdida de la garantía de fabricación.

ATTENTION

- Clean only with a lightly damp cotton cloth with neutral soap, rubbing alcohol or all-purpose cleaning products;
- Do not use abrasive or solvent products;
- Failure to comply with the installation and cleaning requirements may result in the loss of the manufacturing warranty.

