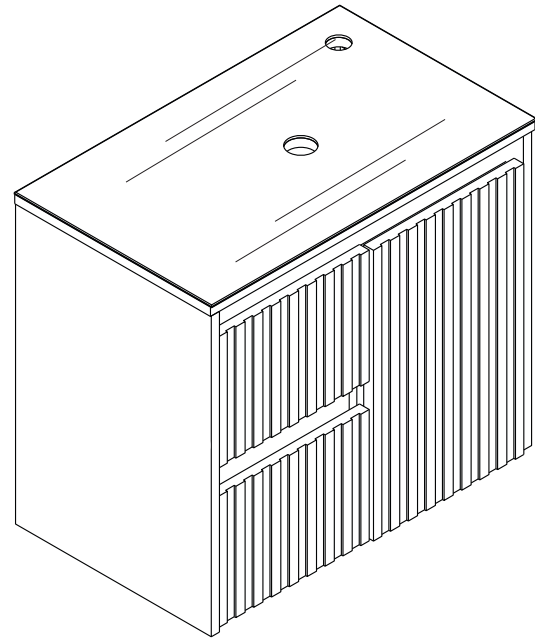
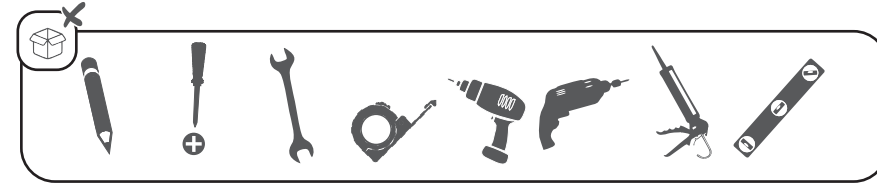
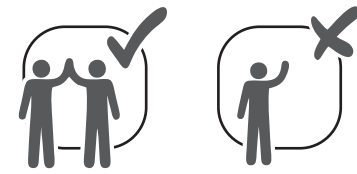


1362

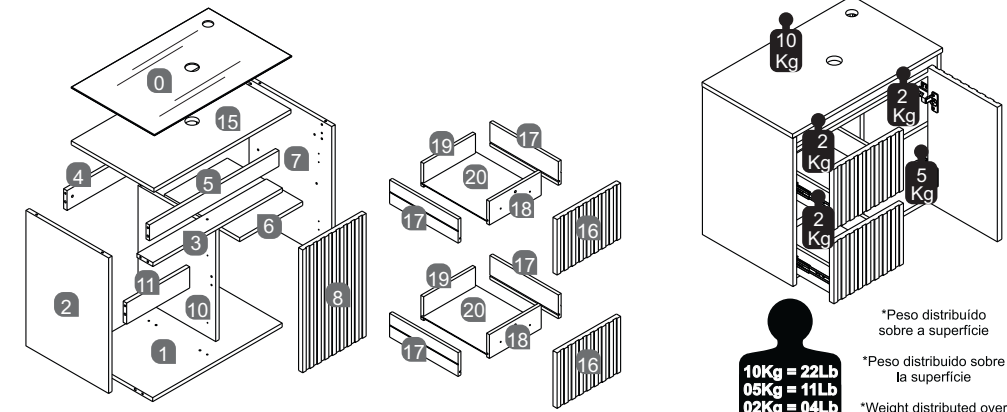
0723



Toucador
Mueble para Baño
Bathroom cabinet
KYOTO



A	15/64" x 1 3/16" 6x30mm	x28	E	5/32" x 1/2" 4,0 x 12 mm	x30	I	I1 I2	x4	N	5/16" 8 mm	x2
B		x2	F	5/32" x 1 9/16" 4,0 x 40 mm	x3	J	12 x 12	x16	O	3/16" x 2" 5,0 x 50 mm	x2
C	1/8" x 1/2" 3,0 x 12 mm	x8	G		x2	K		x4	P		x1
D	9/64" x 7/8" 3,5 x 22 mm	x4	H		x8	L		x8	Q	5/32" x 9/16" 4,0 x 14 mm	x4
			M		x8	R		x2			

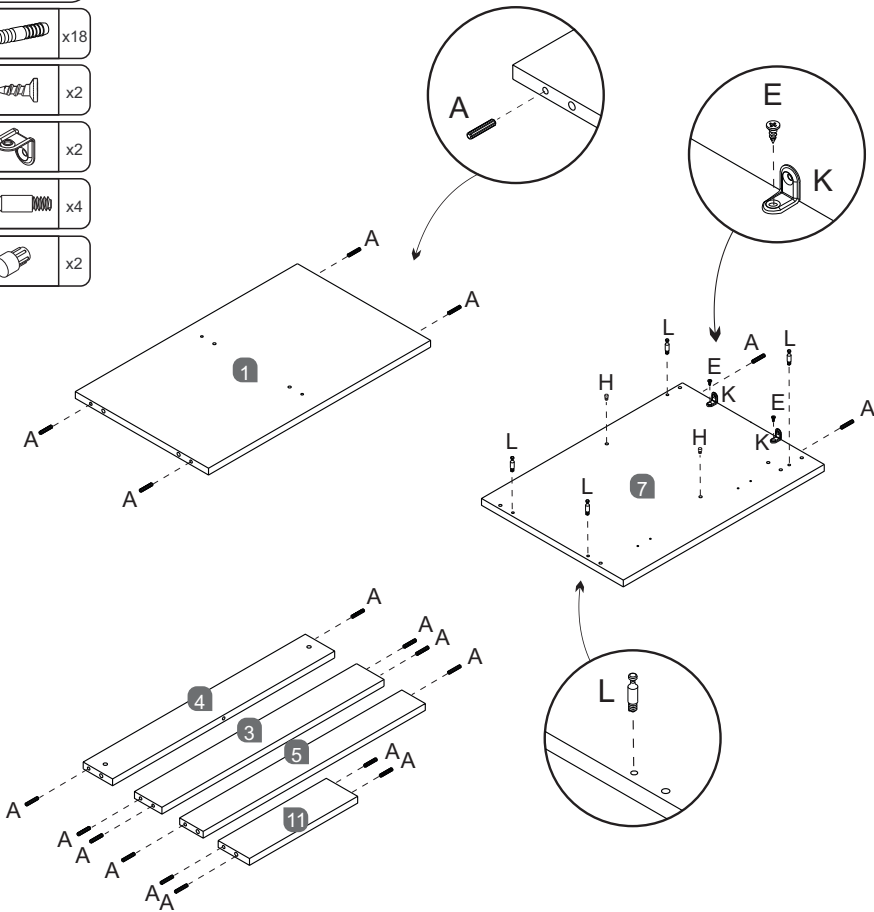


*Peso distribuido sobre a superficie
10Kg = 22Lb
05Kg = 11Lb
02Kg = 04Lb
*Peso distribuido sobre la superficie
*Weight distributed over the surface

0	VIDRO SOBREPOR / OVERLAPPED GLASS / VIDRIO SUPERPUESTO	x1
1	BASE / BASE / BASE	x1
2	LATERAL ESQUERDA / LEFT SIDE / LADO IZQUIERDO	x1
3	BATENTE / BATTEN / SOPORTE	x1
4	BARRA FUNDO / BACKSIDE BAR / BARRA TRASERA	x1
5	BARRA FRENTE / FRONT BAR / BARRA FRONTAL	x1
6	PRATELEIRA / SHELF / ESTANTE	x1
7	LATERAL DIREITA / RIGHT SIDE / LATERAL DERECHO	x1
8	PORTA RIPADA / RIPPED DOOR / PUERTA RIPADA	x1
10	DIVISÓRIA / PARTITION / PARTICIÓN	x1
11	BARRA FRENTE INFERIOR / BOTTOM FRONT BAR / BARRA FRONTAL INFERIOR	x1
15	TAMPO / TOP / TAPA	x1
16	FRENTE DA GAVETA / DRAWER FACE / FRENTE DEL CAJÓN	x2
17	LATERAL GAVETA / DRAWER SIDE / LATERAL DEL CAJÓN	x4
18	CONTRA FRENTE / AGAINST HEAD / ANTES DELANTERA	x2
19	CONTRA FUNDO GAVETA / FRONT PANEL OF THE DRAWER / TRASERA DEL CAJÓN	x2
20	FUNDO DA GAVETA / BOTTOM DRAWER / FONDO DEL CAJÓN	x2

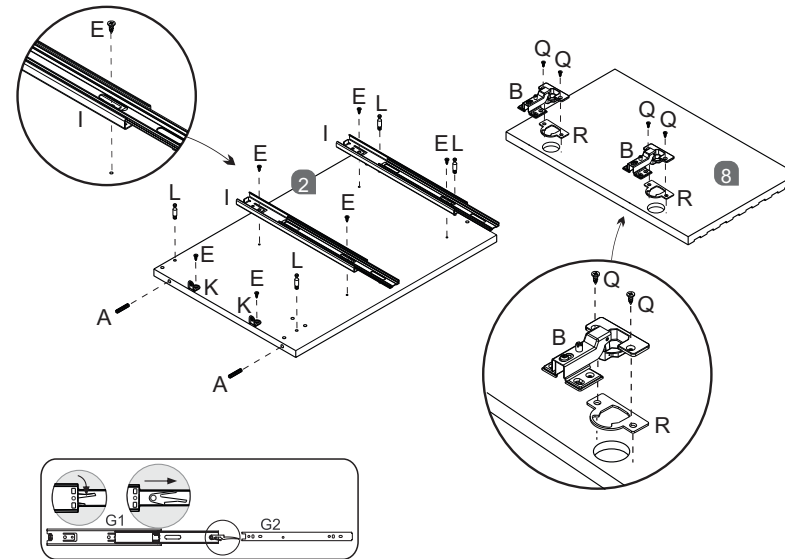
01

A	x18
E	x2
K	x2
L	x4
H	x2



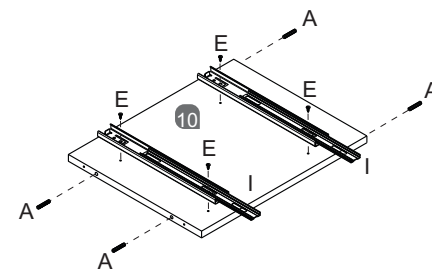
02

A	x2
B	x2
E	x6
I	x2
K	x2
L	x4
Q	x4
R	x2



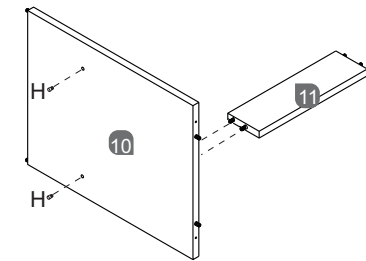
03

A	x4
E	x4
I	x2



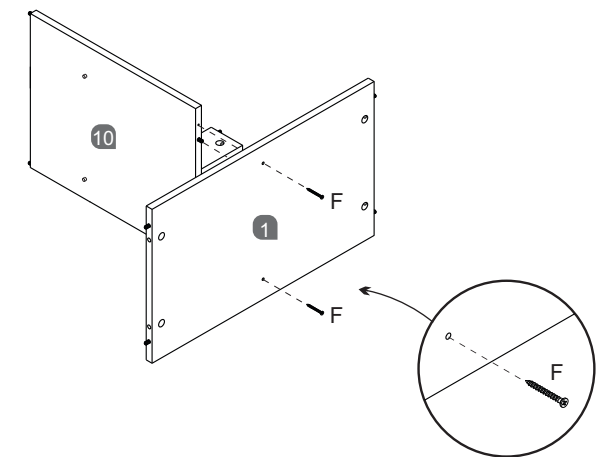
04

H	x2
---	----





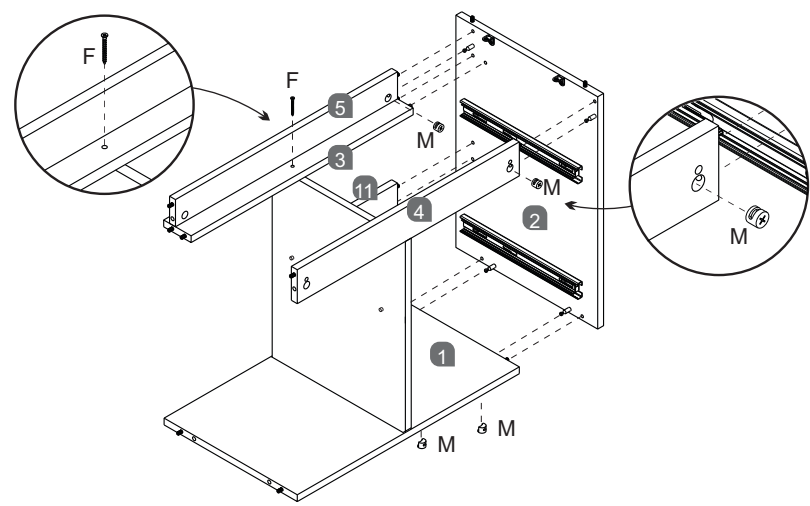
05

F	x2
---	----




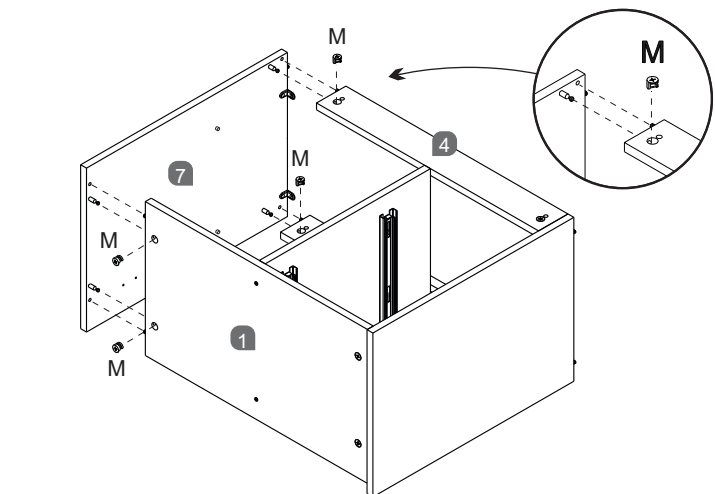
06

F		x1
M		x4





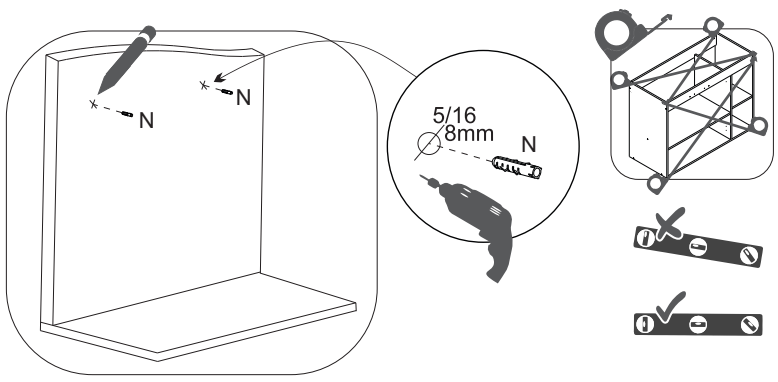
07

M		x4
---	--	----





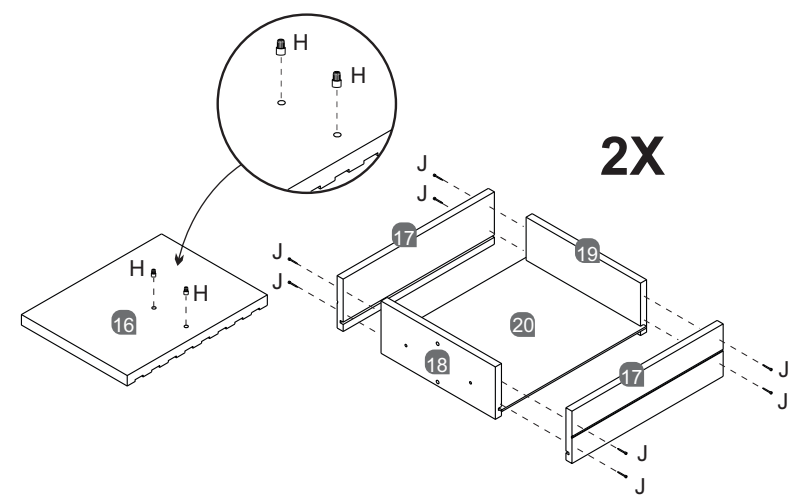
12

N		x2
O		x2






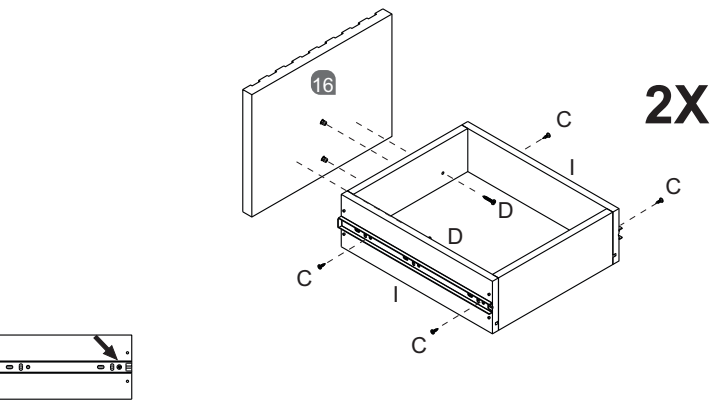
08

H		x4
J		x16





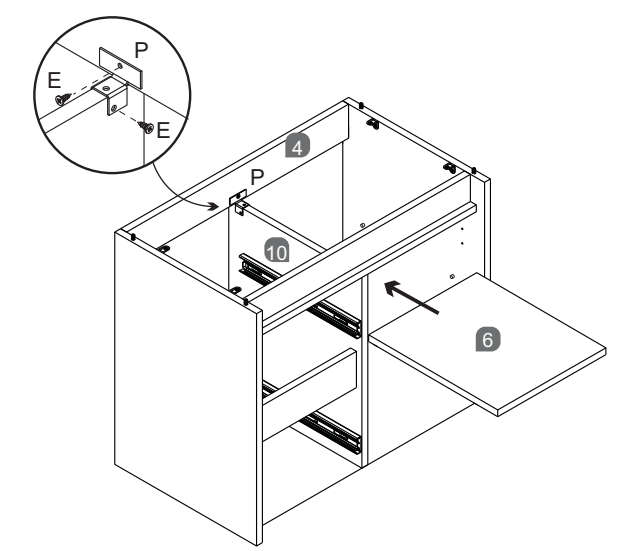
09

C		x8
D		x4
I		x4



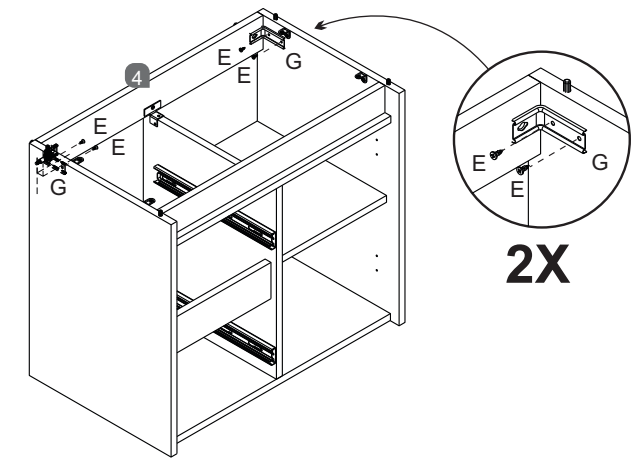
10

E		x2
P		x1



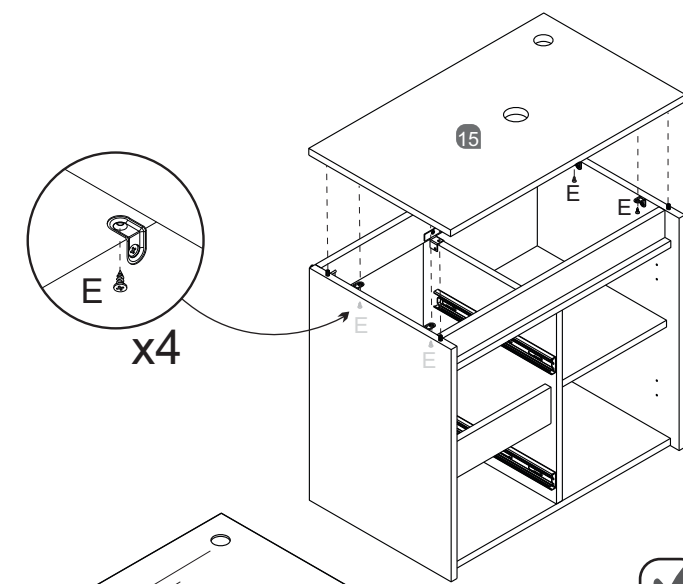
11

E		x4
G		x2




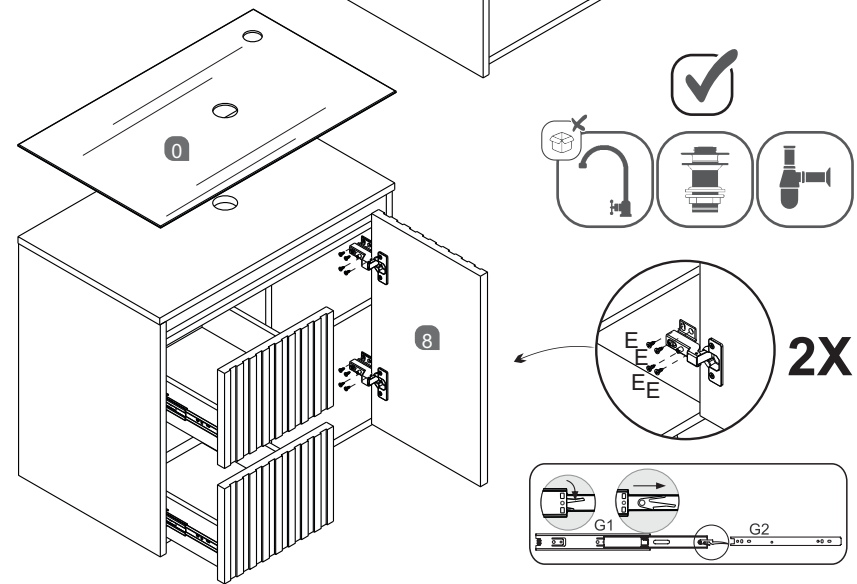
13

E		x4
---	---	----



14

E		x8
---	---	----



ATENÇÃO

- Limpar apenas com pano de algodão umedecido em água com sabão neutro, álcool ou produtos de limpeza multiuso;
- Não utilize produtos abrasivos, solventes ou removedores;
- O não cumprimento das recomendações de instalação e limpeza pode acarretar na perda da garantia de fabricação.

ATENCIÓN

- Limpiar únicamente con un paño de algodón humedecido en agua con jabón neutro, alcohol o productos de limpieza multiusos;
- No utilice productos abrasivos, solvente o removedores;
- El incumplimiento de los requisitos de instalación y limpieza puede resultar en la pérdida de la garantía de fabricación.

ATTENTION

- Clean only with a lightly damp cotton cloth with neutral soap, rubbing alcohol or all-purpose cleaning products;
- Do not use abrasive or solvent products;
- Failure to comply with the installation and cleaning requirements may result in the loss of the manufacturing warranty.

