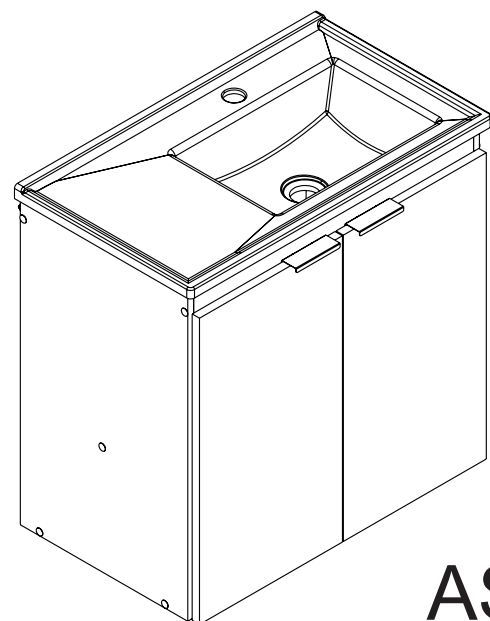
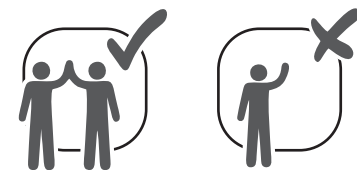
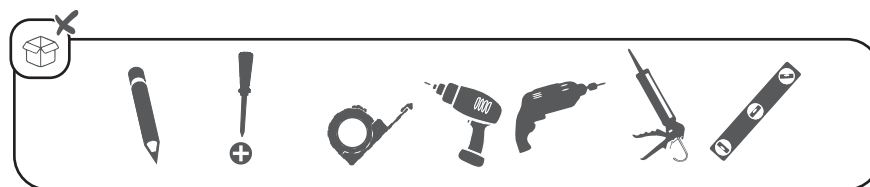


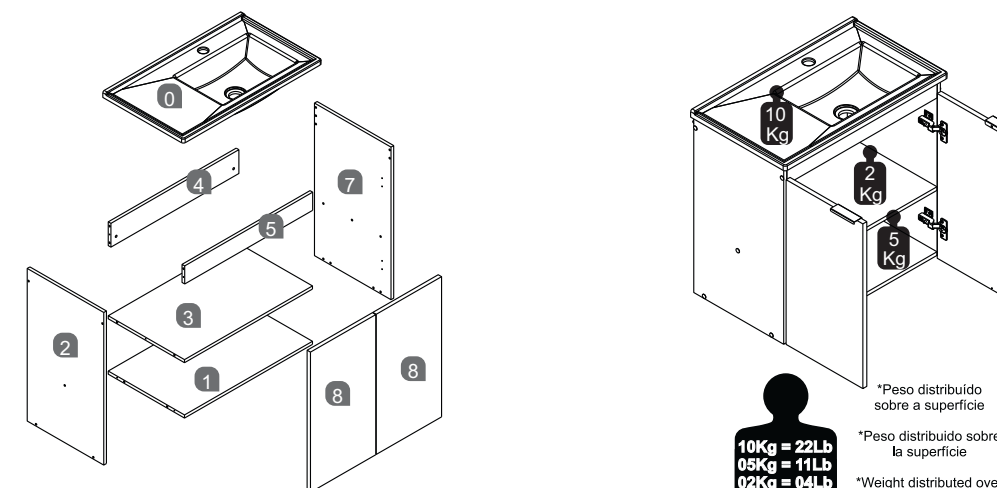
1351
0723



Toucador
Mueble para Baño
Bathroom cabinet
ASTER 60



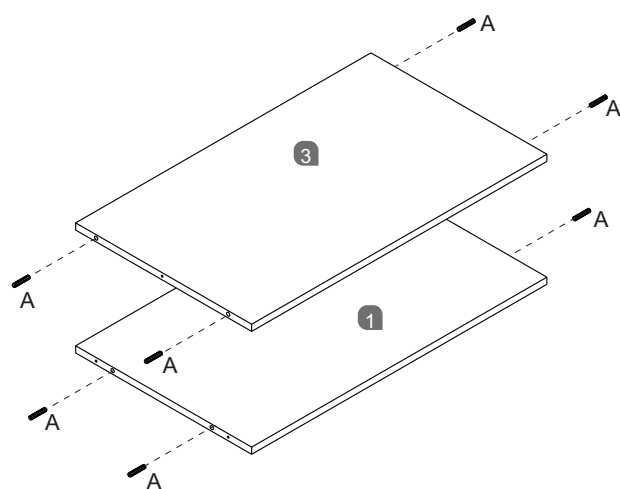
A	15/64 x 1"3/16 6x30mm	x14	E	5/32 x 1/2 in 4,0 x 12 mm	x28	I	5/32 x 3/8	x4
B	5/32 x 1"9/16 in 4,0 x 40 mm	x10	F		x4	J		x2
C	3/16 x 2" in 5,0 x 50 mm	x2	G	12mm	x10	K		x4
D	5/16 in 8 mm	x2	H	L	x2			



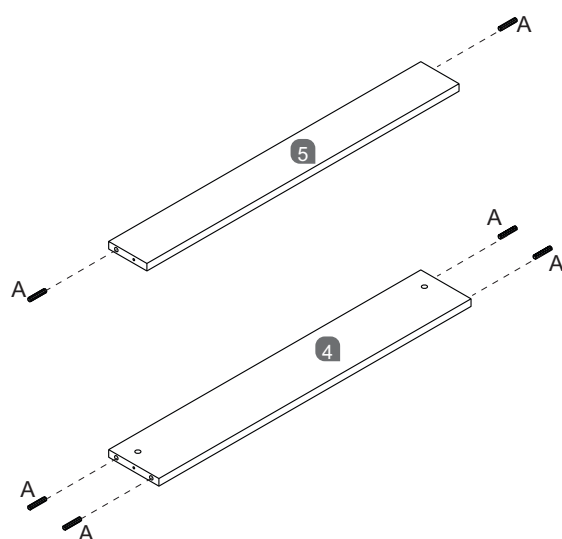
0	LAVATÓRIO / SINK / LAVAMANOS	x1
1	BASE / BASE / BASE	x1
2	LATERAL ESQUERDA / LEFT SIDE / LADO IZQUIERDO	x1
3	PRATELEIRA / SHELF / ESTANTE	x1
4	BARRA FUNDO / BACKSIDE BAR / BARRA TRASERA	x1
5	BARRA FRENTE / FRONT BAR / BARRA FRONTAL	x1
7	LATERAL DIREITA / RIGHT SIDE / LATERAL DERECHO	x1
8	PORTA / DOOR / PUERTA	x2

*Peso distribuido sobre a superficie
10Kg = 22Lb
05Kg = 11Lb
02Kg = 04Lb
*Peso distribuido sobre la superficie
*Weight distributed over the surface

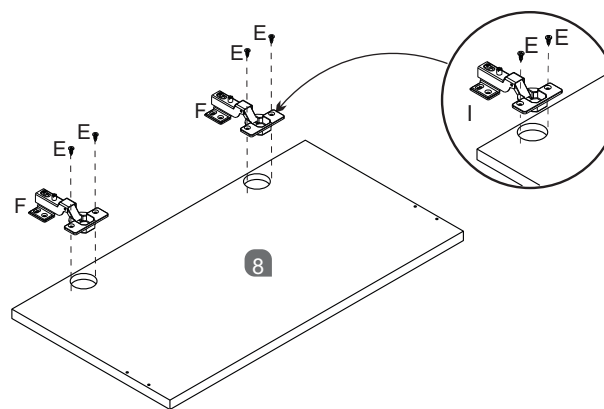
01
A x8



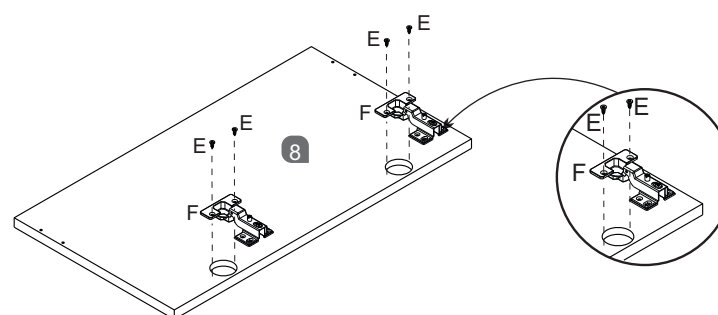
02
A x6



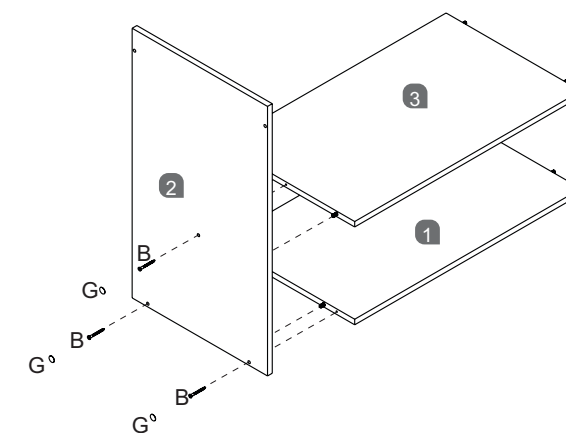
03
E x4
F x2



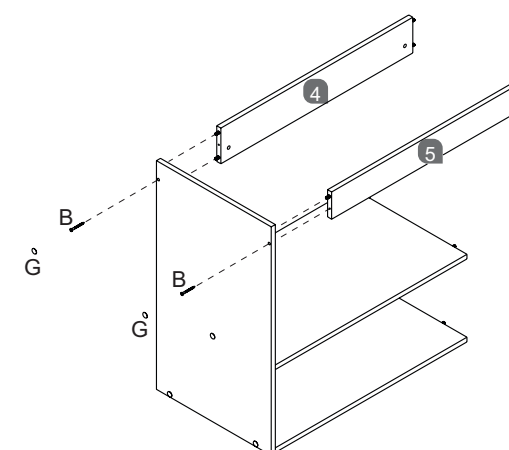
04
E x4
F x2



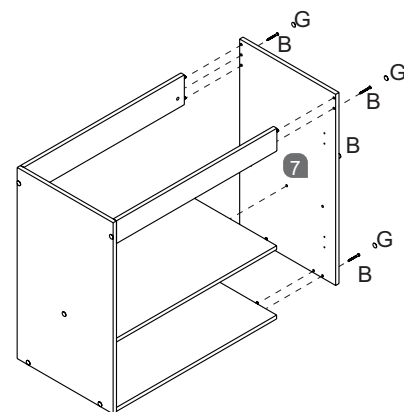
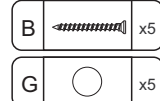
05
B x3
G x3



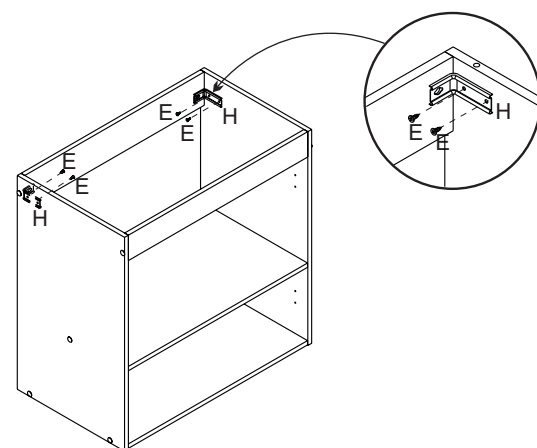
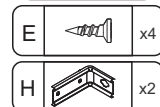
06
B x2
G x2



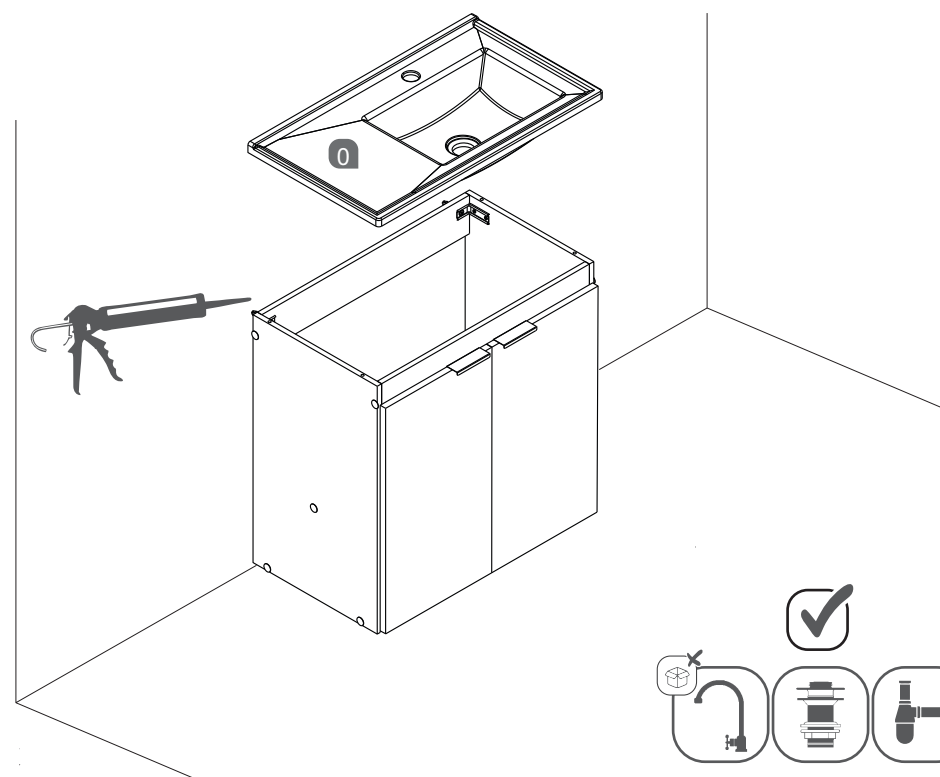
07



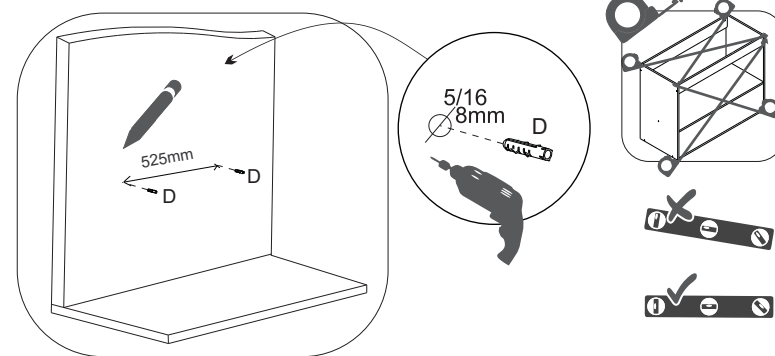
08



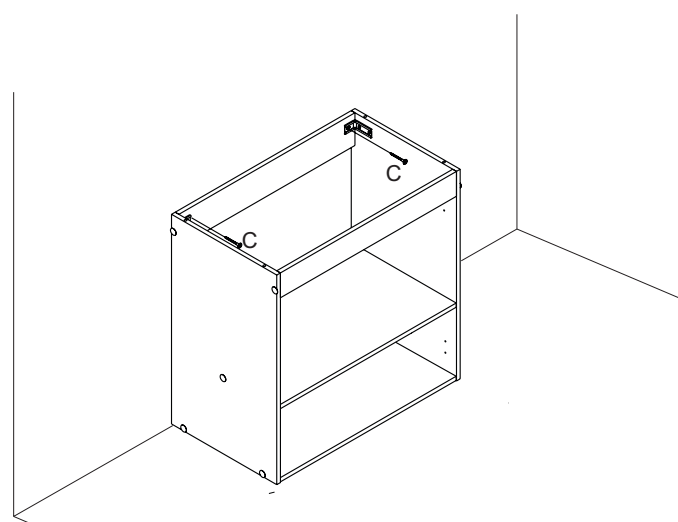
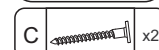
13



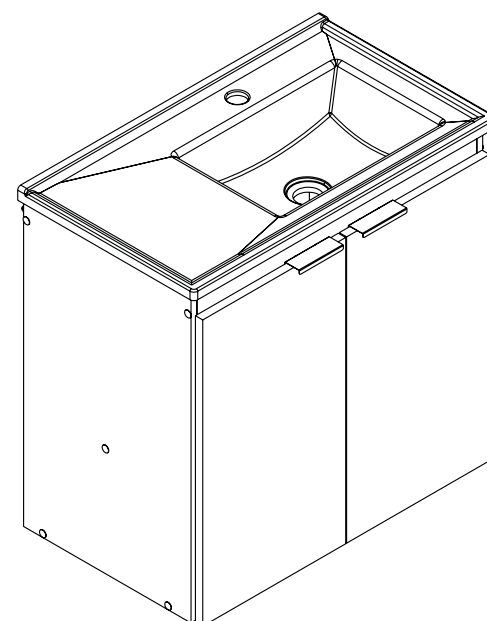
09



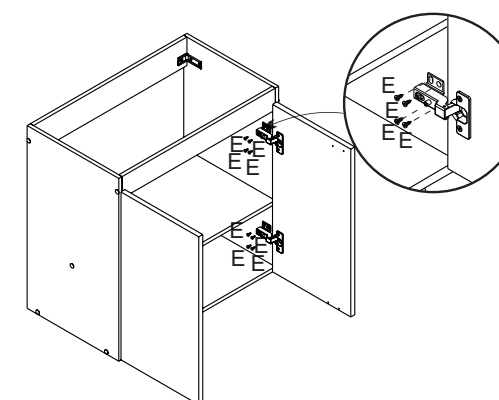
10



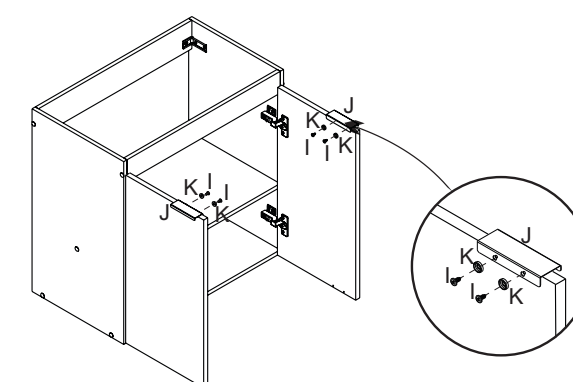
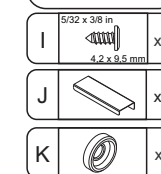
14



11



12



ATENÇÃO

- Limpar apenas com pano de algodão umedecido em água com sabão neutro, álcool ou produtos de limpeza multiuso;
- Não utilize produtos abrasivos, solventes ou removedores;
- O não cumprimento das recomendações de instalação e limpeza pode acarretar na perda da garantia de fabricação.

ATENCIÓN

- Limpiar únicamente con un paño de algodón humedecido en agua con jabón neutro, alcohol o productos de limpieza multiusos;
- No utilice productos abrasivos, solvente o removedores;
- El incumplimiento de los requisitos de instalación y limpieza puede resultar en la pérdida de la garantía de fabricación.

ATTENTION

- Clean only with a lightly damp cotton cloth with neutral soap, rubbing alcohol or all-purpose cleaning products;
- Do not use abrasive or solvent products;
- Failure to comply with the installation and cleaning requirements may result in the loss of the manufacturing warranty.

