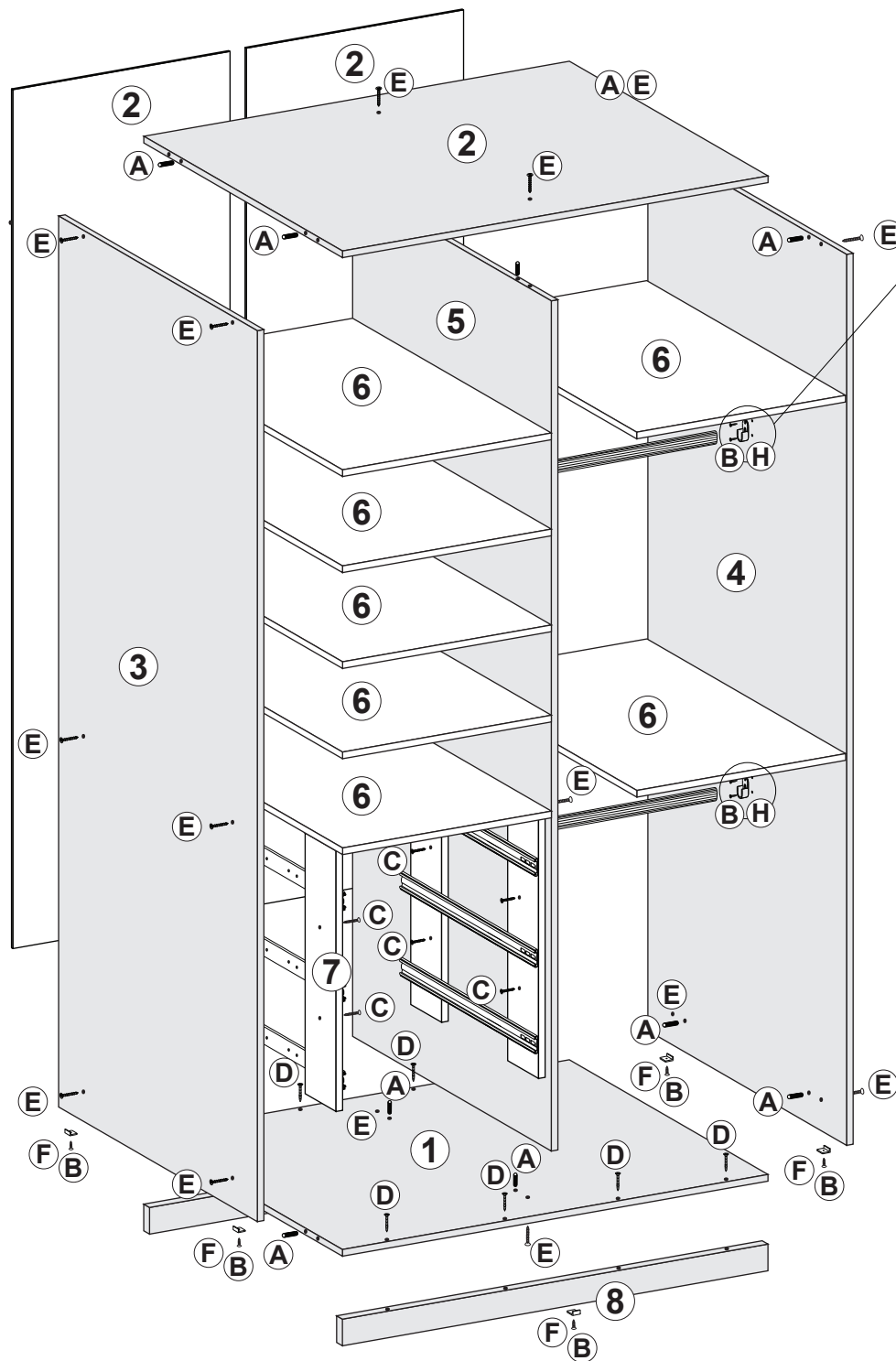


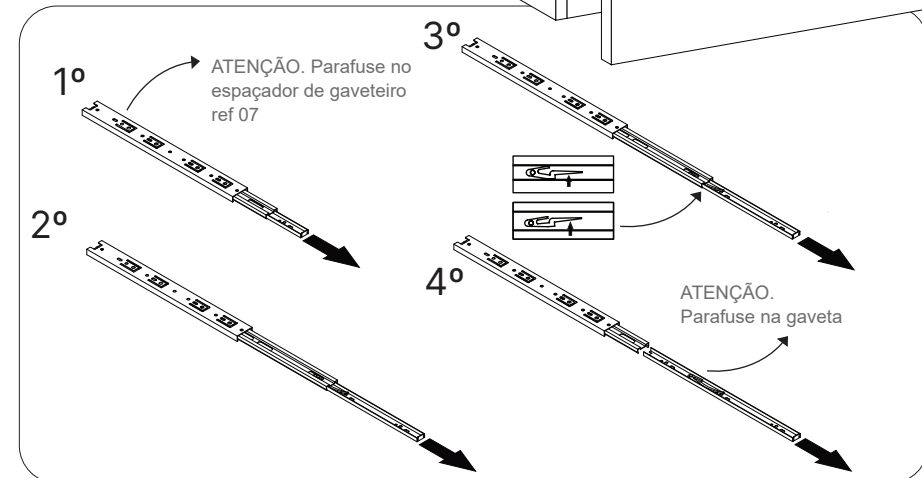
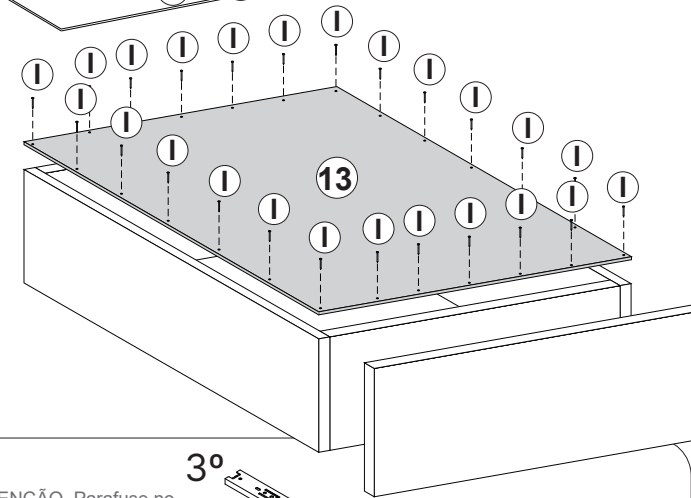
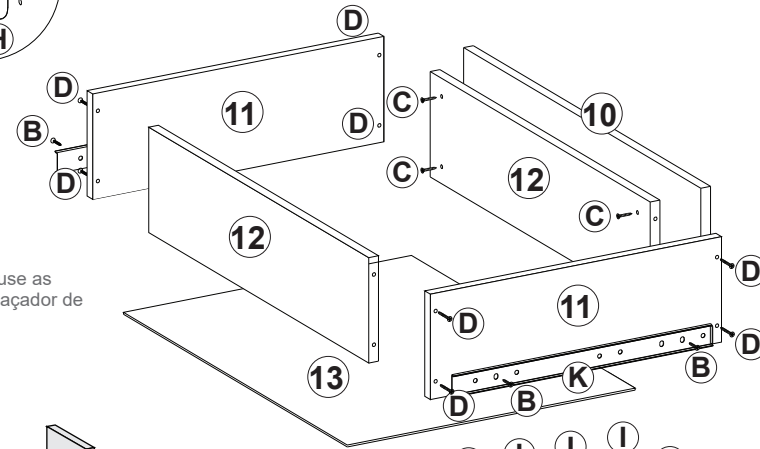
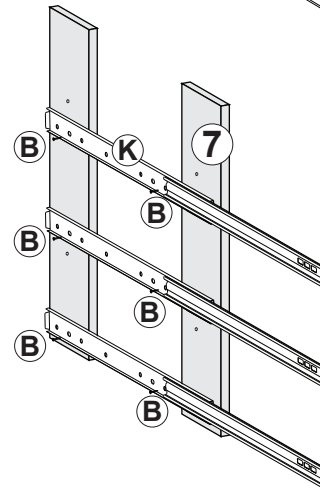
Ref.	Descrição	Dimensões (mm)	Quant.
1	BASE	970 X 500 X 15	01
2	CHAPÉU	970 X 500 X 15	01
3	LATERAL ESQUERDA	2000 X 500 X 15	01
4	LATERAL DIREITA	2000 X 500 X 15	01
5	DIVISÓRIA	1910 X 500 X 15	01
6	PRATELEIRA	477 X 477 X 15	07
7	ESPAÇADOR DO GAVETEIRO	585 X 80 X 15	04
8	RODAPÉ	968 X 60 X 15	02
9	FUNDO DE ARMÁRIO	1930 X 497 X 03	02
10	FRENTE DA GAVETA	440 X 170 X 15	03
11	LATERAIS DA GAVETA	450 X 150 X 15	06
12	POSTERIOR E CONTRA FUNDO GAVETA	390 X 150 X 15	06
13	FUNDO GAVETA	450 X 420 X 03	03
14	PORTAS	1930 X 490 X 15	02
15	GABARITO P/ PRATELEIRA	70 X 200	01
16	GABARITO P/ PRATELEIRA	70 X 300	01

A	Cavilha 6 x 30	12	
B	Parafuso 3,5 x 16mm	100	
C	Parafuso 4,0 x 25mm	24	
D	Parafuso 4,0 x 35mm	32	
E	Parafuso 4,0 x 40mm	14	
F	Sapata plástica	06	
G	Tubo Cabideiro	02	
H	Suporte de tubo cabideiro	04	
I	Prego 10 x 10	110	
J	Tapa Furo	16	
K	Corrediça Telescópica	03 PARES	
L	Jução de Fundo	10	
M	Cantoneira Metálica 2 Furos	24	
N	Puxador	02	
O	Dobradiça	06	

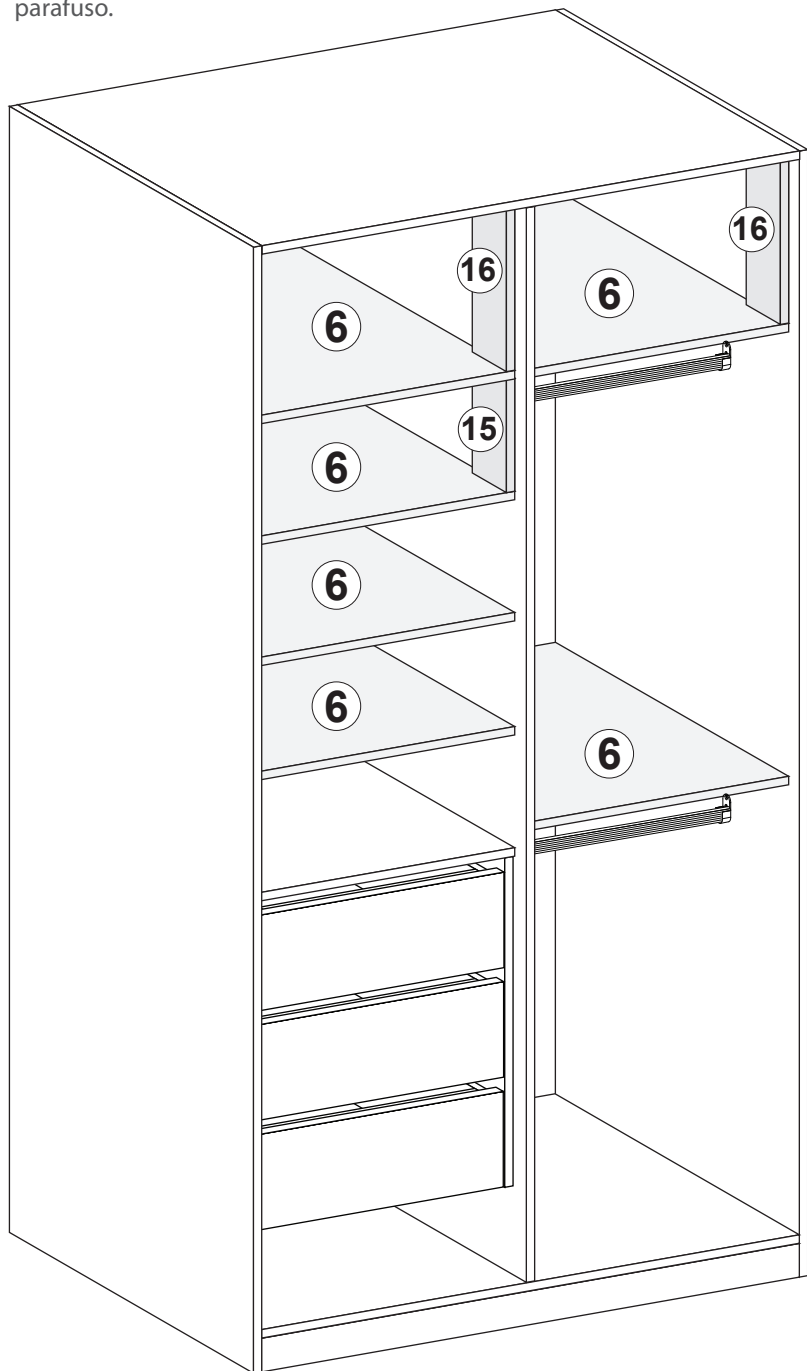


MONTAGEM GAVETAS

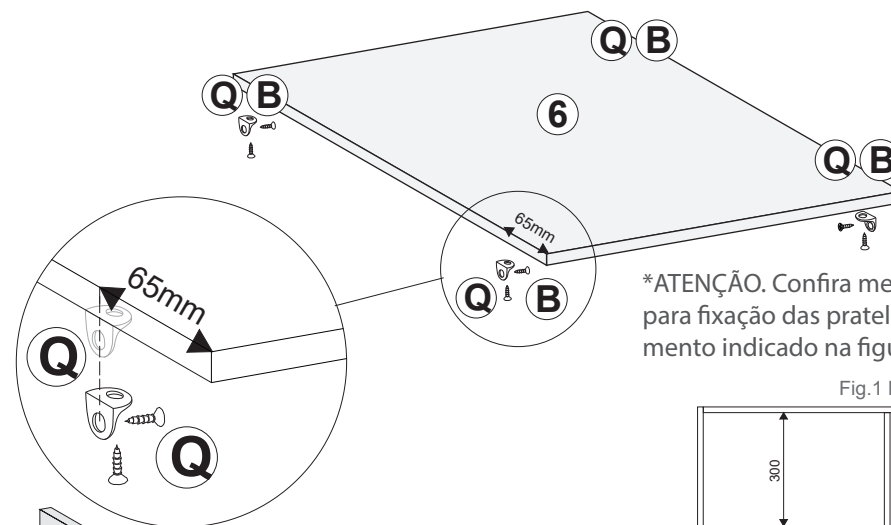
ATENÇÃO. Parafuse as corredeiras no espaçador de gaveteiro ref 07



*ATENÇÃO. Todas as prateleiras são fixadas com cantoneiras, EXETO a prateleira que vai em cima das gavetas com apoio do espaçador e fixada com parafuso.



*ATENÇÃO. As cantoneiras devem ser fixadas nos quatro cantos de cada prateleira a 65mm. E com apoio do GABARITO pode ser feita a fixação no roupeiro na altura correta.



*ATENÇÃO. Confira medidas do entre vão para fixação das prateleira com espaçamento indicado na figura 01.

Fig.1 Medidas do entre vão

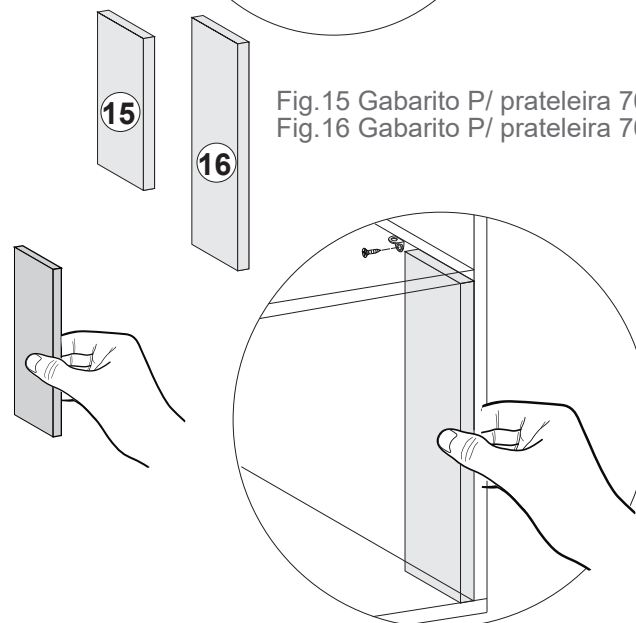
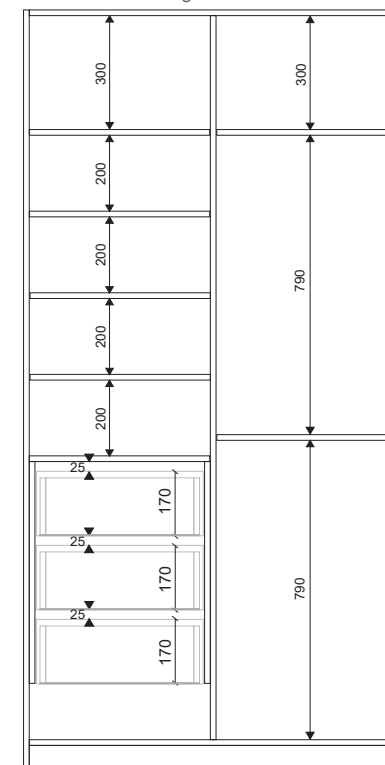
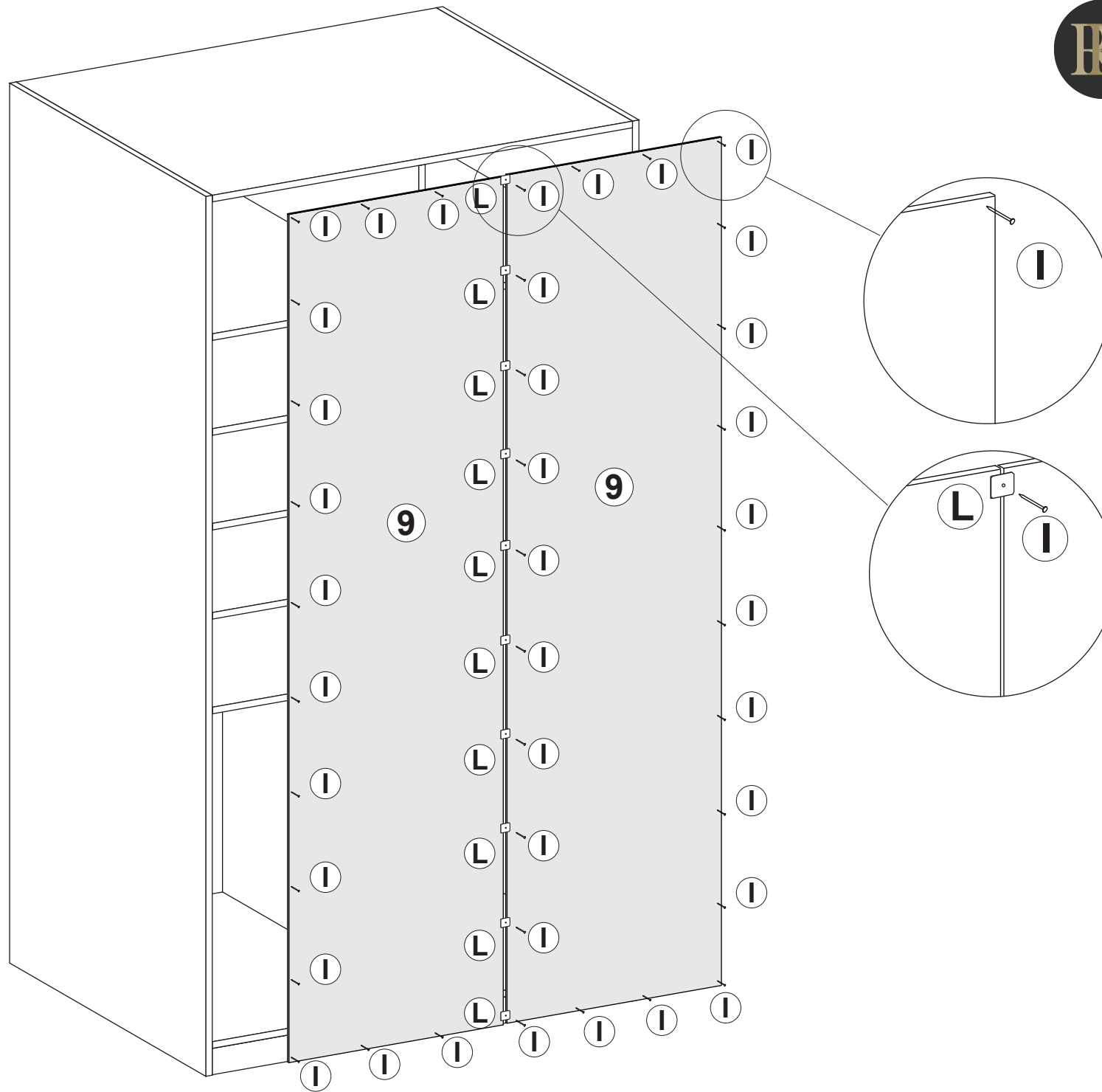
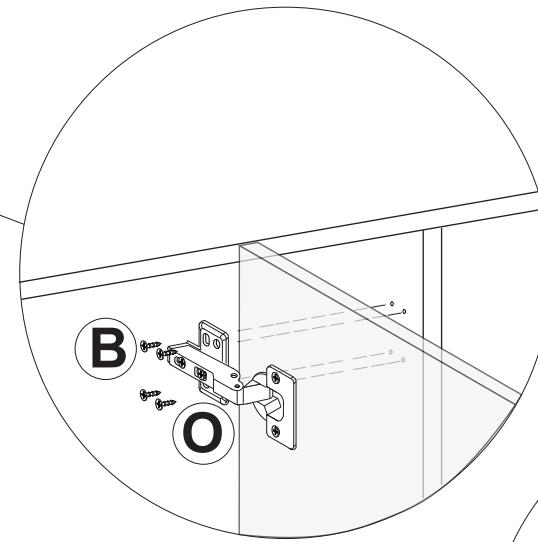
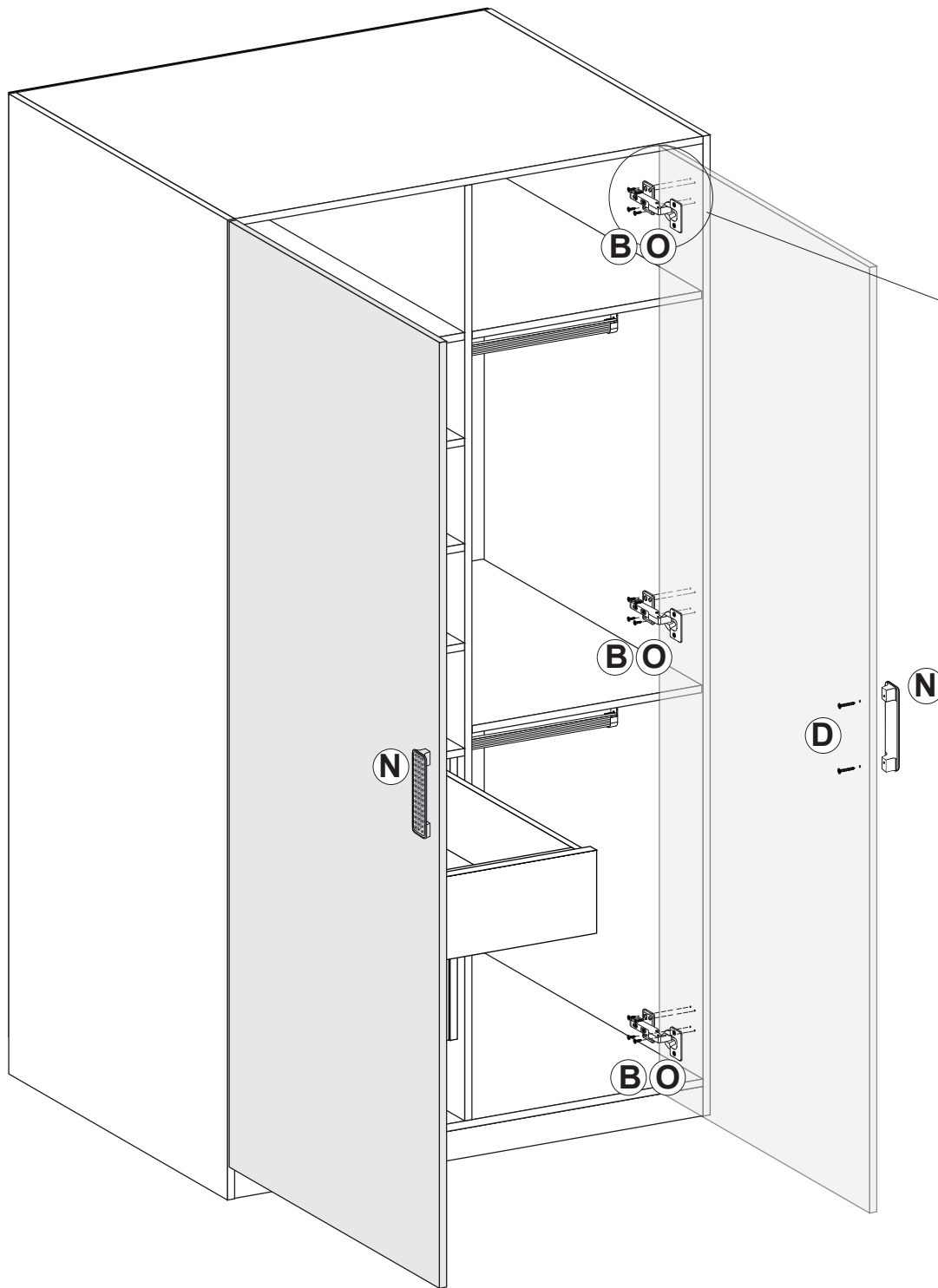
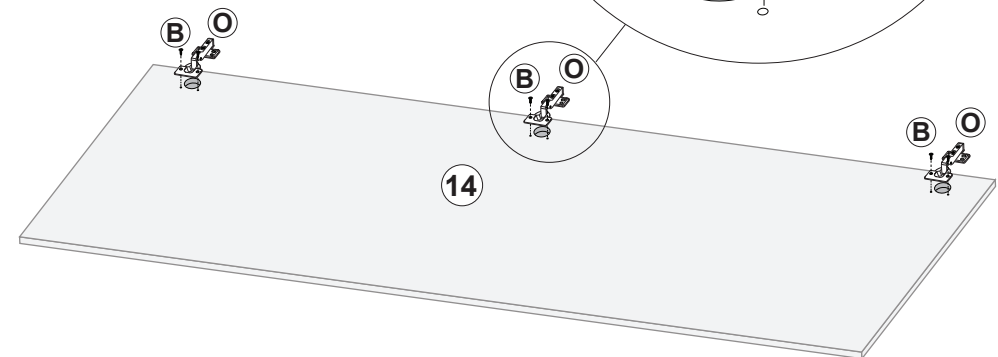
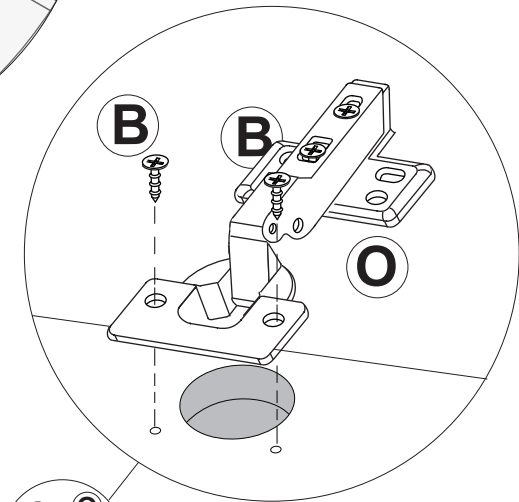


Fig.15 Gabarito P/ prateleira 70x200 mm
Fig.16 Gabarito P/ prateleira 70x300 mm





*ATENÇÃO. Faça a fixação das dobradiças na porta e em seguida no roupeiro.



Agora que você já comprou o seu móvel, ele merece ser montado do jeito certo.

Erros de montagem causam mais de **60%** dos danos em móveis.

Por que contratar?

Tranquilidade do **início ao fim** da montagem



PROFISSIONAIS QUALIFICADOS

Especialistas certificados na **MadeiraMadeira Serviços**.



FERRAMENTAS PROFISSIONAIS

que **protegem** seus móveis.



AGENDAMENTO EM 24 HORAS

escolha a data e o turno **ideais para** você.



GARANTIA DE 3 MESES

de cobertura **completa**.

Mais de 1 MILHÃO DE MONTAGENS
★ com avaliação **4.7** ★

Mariana S., São Paulo

"Chegaram no horário e montaram tudo rapidamente. Serviço incrível!"



Carlos R., Belo Horizonte

"Tentei montar sozinho e foi um desastre. Com a **MadeiraMadeira Serviços** ficou perfeito."



Ana P., Rio de Janeiro

"Agendamento ágil e **montagem pontual e perfeita**. Recomendo demais!"



Agende agora pelo QR Code

Madeira**Madeira** Serviços · Atendimento em todo o Brasil



Escaneie o QRCode