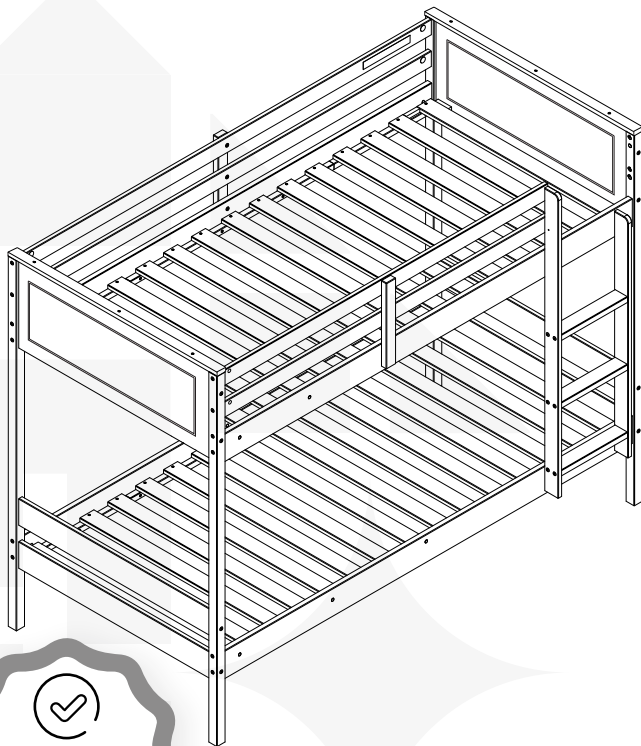


madeiramadeira **CABECASA**



**Beliche
Ananda**



Conheça nossos
produtos CabeCasa

CabeCasa

Casa e Decoração por MadeiraMadeira

Caber é fazer dar certo.

E para caber na sua vida, criamos a CabeCasa.

Ao invés da gente dizer o que cabe

Fomos perguntar para quem sabe: você, cliente Madeira.

Agora cabe no bolso, cabe na vida

Cabe o que você quiser que caiba.

Cabe em casa.

CabeCasa é a primeira marca original MadeiraMadeira, conheça nossa loja:



+ de **10 anos**
de mercado



+ de **8 mil**
entregas por dia



+ de **5 milhões**
de clientes

Como trocar seu produto

Para caber na sua vida, tem que caber mais transparência. Se o seu produto CabeCasa chegou com algum defeito, **você tem 7 dias para solicitar a troca**, saiba como agora mesmo.

1

Tenha em mãos: as fotos das peças com defeito; nome; código (como está aqui no manual) e quantidade de peças com defeito

2

Acesse o chat em nosso site, clicando no ícone



3

Selecione o seu pedido, e depois a opção "Quero trocar um produto".

4

Pronto, agora é só preencher as informações e enviar. Vamos entrar em contato por e-mail e te dar todas as instruções.

CABE NO BOLSO • CABE NA VIDA • CABE EM CASA

Garantia Cabecasa

A MadeiraMadeira garante que o produto está isento de defeitos de material e fabricação durante período de tempo a contar partir do recebimento do produto com a assinatura de recebimento do mesmo:

- 90 dias (garantia legal) - Abrange o acabamento de peças, defeitos de costura, revestimentos, partes e peças sujeitas a desgaste natural. Neste tipo de garantia o cliente deve acionar o canal de vendas no qual fez a compra.
- Produtos com 2 anos (garantia estrutural) - Estão inclusos aqui, defeitos estruturais que possam comprometer o correto funcionamento do produto.
- Produtos com 5 anos (garantia estrutural) - Estão inclusos aqui, defeitos estruturais que possam comprometer o correto funcionamento do produto.

O presente termo e as garantias aplicam-se apenas ao território nacional.

Solicitação da Garantia

Aconselhamos que a caixa deva ser aberta no momento do recebimento do produto e que a qualidade do mesmo seja verificada, desta forma podemos solucionar eventuais problemas o mais rápido possível. Ocorrendo algum problema dentro do prazo de 90 dias, o consumidor deve entrar em contato com o canal de vendas seguindo as orientações do mesmo.

Em casos de garantia superior a 90 dias, o consumidor deve entrar em contato com a central de atendimento ao cliente através da área www.madeiramadeira.com.br/central-de-ajuda ou www.madeiramadeira.com.br/garantia-cabecasa, que lhe trará as orientações necessárias.

A MadeiraMadeira caberá a responsabilidade de realizar uma análise prévia do produto através de fotos e vídeos, em caso de parecer positivo (comprovado defeito) a empresa arcará com custo de transporte envio de peças e produtos. É reservado o direito da empresa de reter o produto ou a(s) peça(s) danificada(s). Com a comprovação de defeito no produto, a MadeiraMadeira poderá optar pela substituição total ou parcial de peças. Esta se reserva no direito de realizar os serviços de reposição de partes de peças e componentes que constatem satisfatoriamente a existência de defeito de material ou de manufatura. Se, no momento em que ocorrer a assistência o mesmo produto ou seus materiais não estiverem disponíveis, a empresa poderá substituí-los por de igual qualidade e valor equivalentes a nova linha de produção.

Perda de Garantia

Fica determinado que a garantia perderá efeito nos casos:

- Desgaste em parte e/ou peças e acabamento decorrentes de uso intenso ou exposição a condições extremas, incluindo, mas não se limitando a exposição ao frio e calor intensos, luz direta do sol, chuva, umidade excessiva, maresia, entre outros;
- Danos causados durante o transporte, quando estes não tiverem sido executados pela MadeiraMadeira e, principalmente, não há cobertura de danos decorrentes de transportes e mudanças de endereço do cliente;
- Danos decorrente da má utilização do produto, esforços indevidos ou qualquer uso diverso daquele orientado pela MadeiraMadeira, bem como no caso de montagem em desacordo com o manual de instruções ou no caso de o cliente ou prestador de serviços por este contratado, vir a realizar alterações na estrutura ou acabamento do produto diferente da forma como o produto foi entregue;
- Não há cobertura por danos causados por descuido, limpeza e/ou manutenção em desacordo com as instruções repassadas pela MadeiraMadeira ou no caso de danos causados por prestadores de serviços de limpeza ou conserto contratados pelo cliente;
- Não se aplica a danos causados por materiais corrosivos como ácidos, solventes, tintas e fluidos corporais;
- Danos causados por acidentes, quedas, sinistros, ataques de pragas ou agentes da natureza. Ou ainda danos decorrentes de corrosão devido à falta de limpeza, manutenção com produtos inadequados ou conservação em lugares diversos daqueles indicados pela MadeiraMadeira (excetuados os produtos destinados ao uso nestas condições);
- Esta garantia não cobre afoxamento de tecido ocorrido com o uso e pelo desgaste natural do tecido bem como pela deformação do enchimento ou espuma e pelo desalinhamento de costuras eventualmente advindas com o tempo de uso;
- Produtos enviados a título de amostra não são cobertos por garantia.
- Produtos sem Nota Fiscal não possuem garantia.

CABE NO BOLSO • CABE NA VIDA • CABE EM CASA

Prepare-se para a montagem

IMPORTANTE - LEIA CUIDADOSAMENTE - RETENHA PARA REFERÊNCIA FUTURA

- Confira as peças, componentes e se já tem em mãos as ferramentas necessárias.
- Para proteger seu móvel, coloque as peças sobre um tapete.
- Para realizar a montagem são necessárias 02 pessoas. Convide sua família ou amigos pra montar com você.

Para realizar a montagem você vai precisar dessas ferramentas:



Se ficar alguma dúvida, é só falar com a gente pelo chat do site.

Atenção!





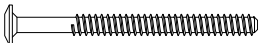

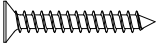


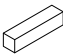

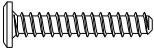

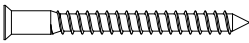
Grau de dificuldade de montagem INTERMEDIARIO
Contrate nosso serviço profissional de montagem, é só apontar a câmera do seu celular para o QR Code ao lado ou chamar o número (41) 9877-0911 no whatsapp.



Faça utilização da régua abaixo para medir as ferragens.

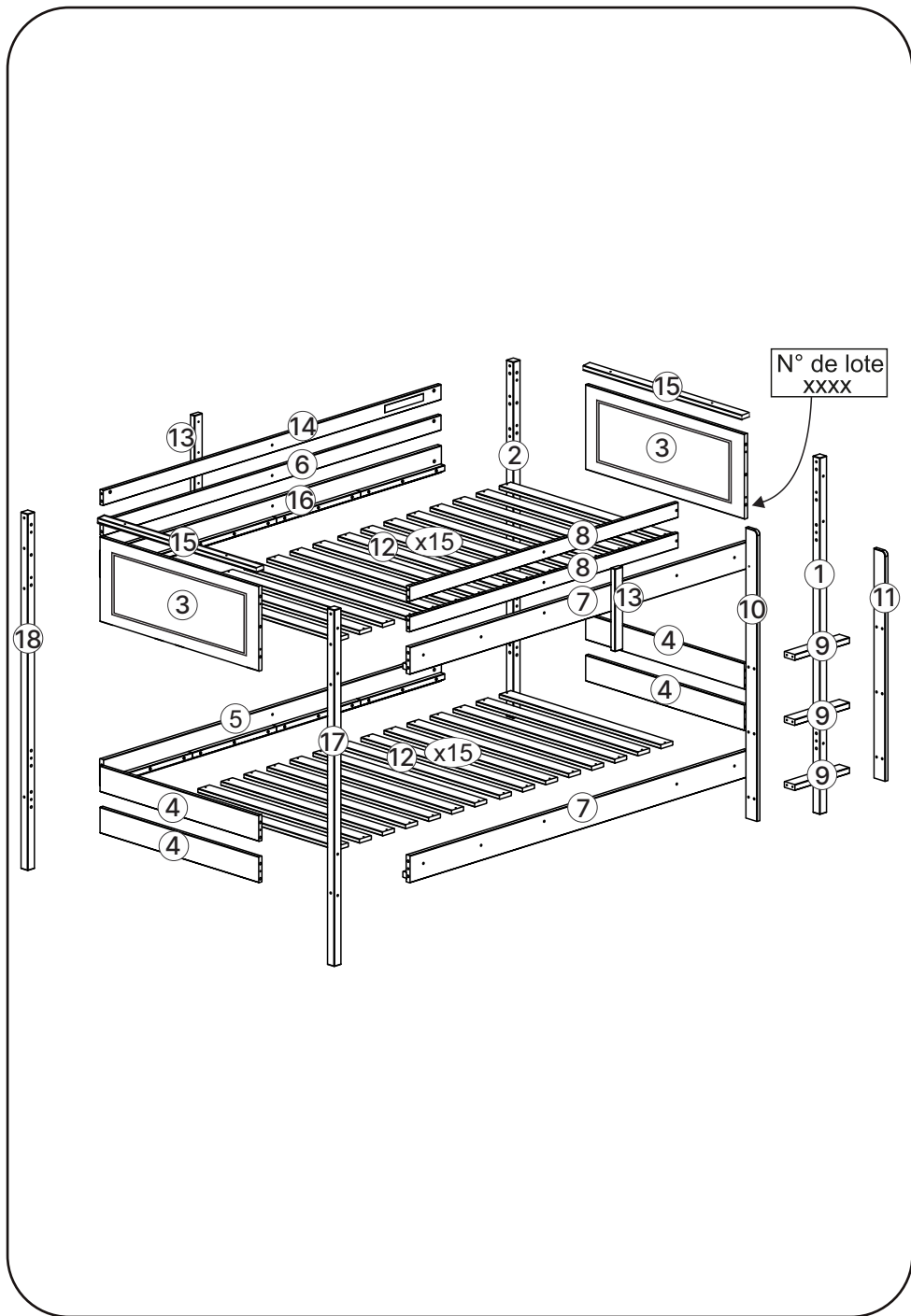


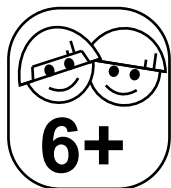
LISTA DE FERRAGEM DA BELICHE

REF.	DESCRIÇÃO	ILUSTRAÇÃO	QTD
A	Cavilha 10x40 mm		42
B	Parafuso Estrutural Allen ZB 1/4x90 mm Cab. 17 mm		22
C	Chavezetta Allen 4mm		01
D	Porca Cilíndrica 12x12 mm 09.01.028		22
E	Parafuso Allen ZB 7,0X80 mm Cab. 13 mm		16
F	Parafuso Allen ZB 7,0X50 mm Cab. 13 mm		18
G	Parafuso CH PHS ZB 5,0X35 mm		60
H	Tapa furo 8mm		16
I	Tapa furo 10 mm		02
J	Espaçador 63x15x15 mm		02
K	Tampa Tambor Adesivo		06
L	Parafuso Allen ZB 7,0x40 mm Cab. 13 mm		07
M	Chavezetta Allen 3mm		01
N	Parafuso Soberbinho Ø5,0x50 mm CAB Ø7		06

LISTA DE PEÇAS

Nº PEÇA	COD. FORNECEDOR	DESCRIÇÃO	QTD	DIMENSÕES (mm)			PESO UNT (KG)
				COMP.	LARG.	ESP.	
1	COD 56180	PÉ CABECEIRA DIREITO	1	1525	40	40	0,92
2	COD 56178	PÉ CABECEIRA ESQUERDO	1	1525	40	40	0,92
3	COD 56203	CABECEIRA/PESEIRA	2	882	360	18	3,08
4	COD 56194	TRAVESSA CABECEIRA INFERIOR	4	882	110	18	1,02
5	COD 56142	BARRA TRASEIRA INFERIOR	1	1920	120	22	3,74
6	COD 56187	GUARD RAIL INFERIOR TRASEIRO	1	1920	68	18	1,46
7	COD 56143	BARRA FRONTAL	2	1920	120	22	3,74
8	COD 56165	GUARD RAIL FRONTAL	2	1525	65	18	1,22
9	COD 56160	DEGRAU DA ESCADA	3	310	60	25	0,20
10	COD 56163	LATERAL CUMPRIDA DA ESCADA	1	1230	65	18	0,58
11	COD 56161	LATERAL CURTA DA ESCADA	1	972	65	18	0,52
12	COD 56205	ESTRADO	30	888	68	17	0,38
13	COD 56166	SUPORTE GUARD RAIL	2	350	40	25	0,14
14	COD 56187	GUARD RAIL SUPERIOR TRASEIRO	1	1920	68	18	1,46
15	COD 56144	APLIQUE CABECEIRA/PESEIRA	2	967	45	25	0,50
16	COD 56142	BARRA TRASEIRA SUPERIOR	1	1920	120	22	3,74
17	COD 56176	PÉ PESEIRA DIREITO	1	1525	40	40	0,92
18	COD 56174	PÉ PESEIRA ESQUERDO	1	1525	40	40	0,92





Distribuidor:
madeiramadeira
Rua Marechal Deodoro, 717
Centro, Curitiba - PR
CEP 80020-320
CNPJ 10.490.181/0001-35

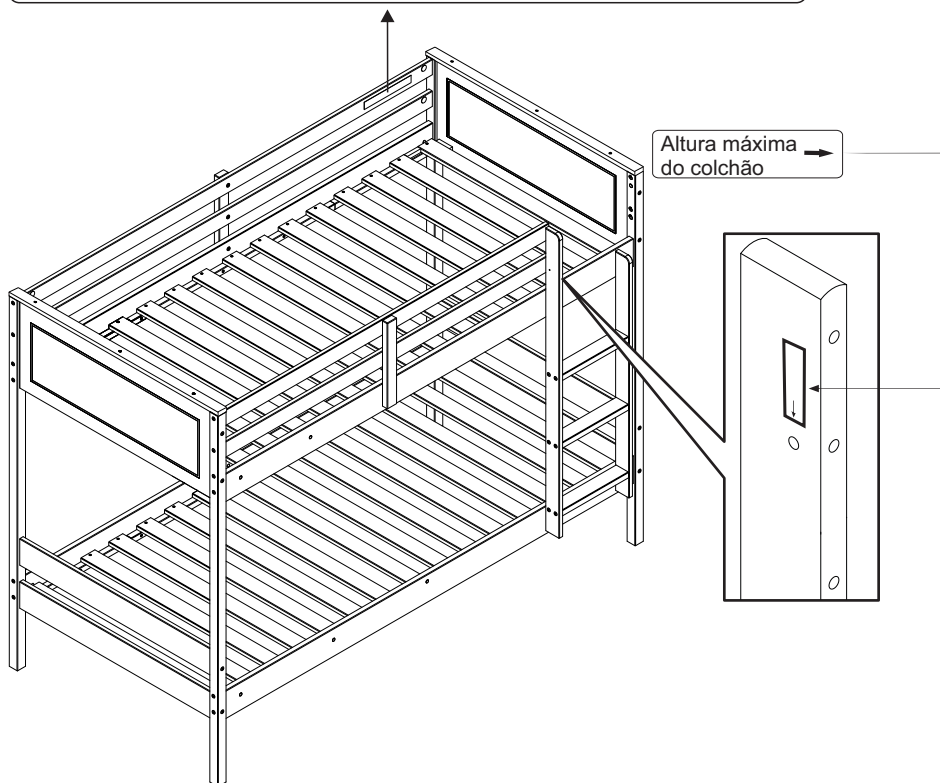


AVISO

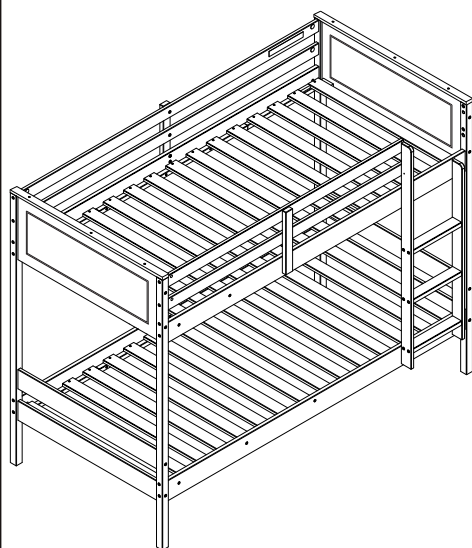
Para evitar acidentes siga as instruções abaixo:

- Não permita crianças menores de 6 anos na cama superior;
- Certifique-se de que a altura do colchão não seja superior a 15 cm;
- As dimensões do colchão devem ser de 188 x 88cm;
- Não retire nenhuma peça do produto;
- Não permita mais de uma pessoa na cama superior;
- Utilize a escada para subir e descer da cama superior;
- Não prenda ou pendure itens na cama, pois pode haver risco de estrangulamento, como por exemplo, mas não limitando a, ganchos, cintos e cordões.

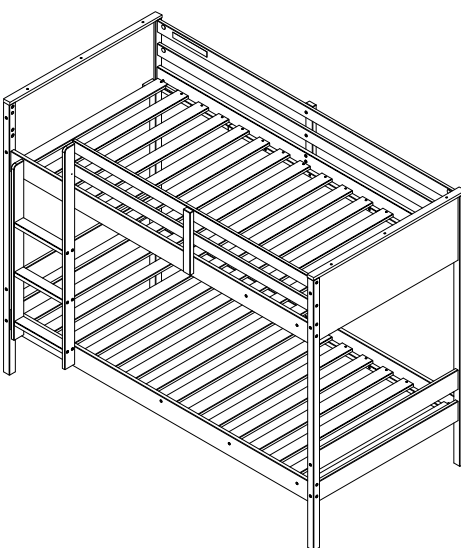
NÃO REMOVA ESTA ETIQUETA

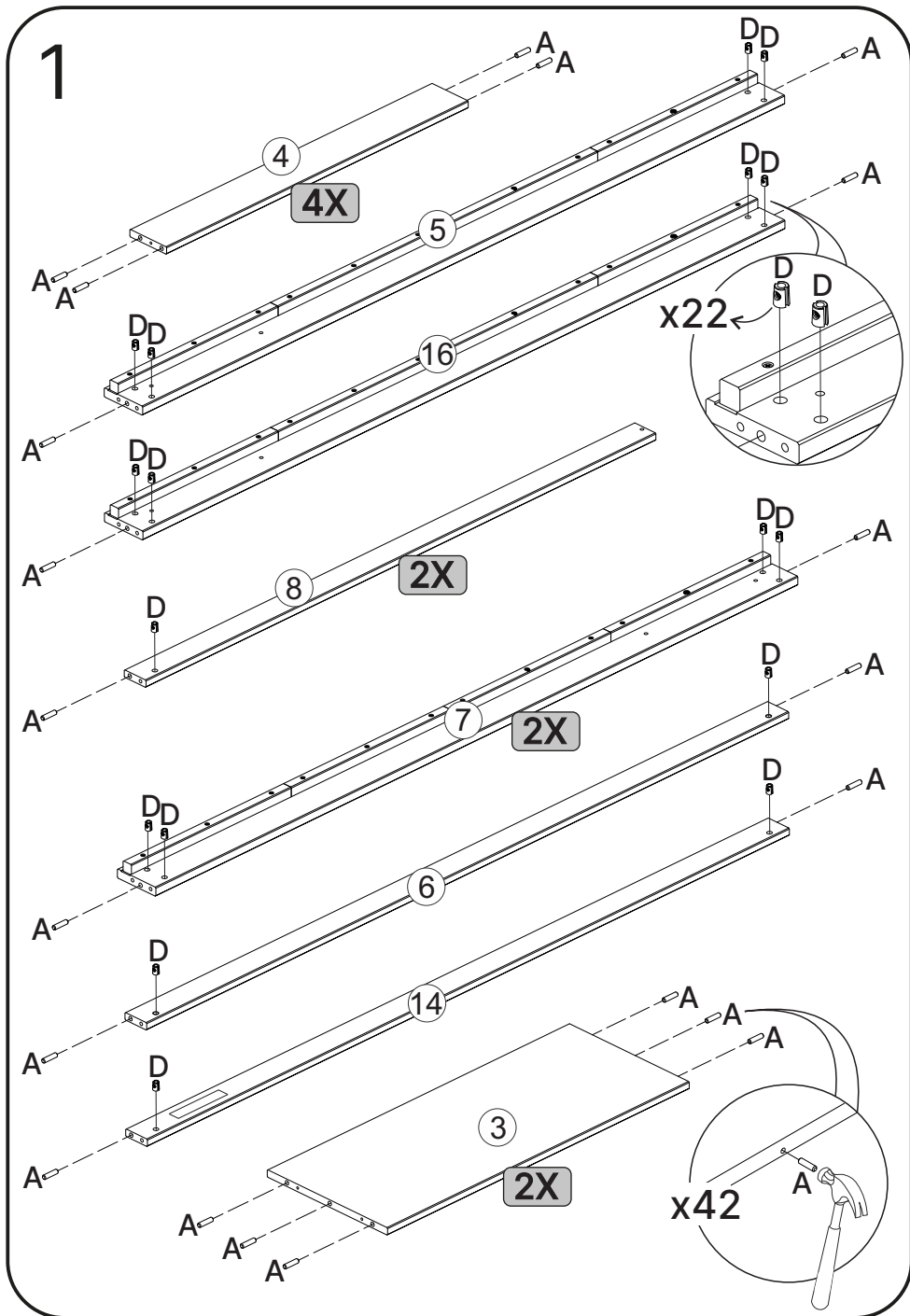


OPÇÃO 01

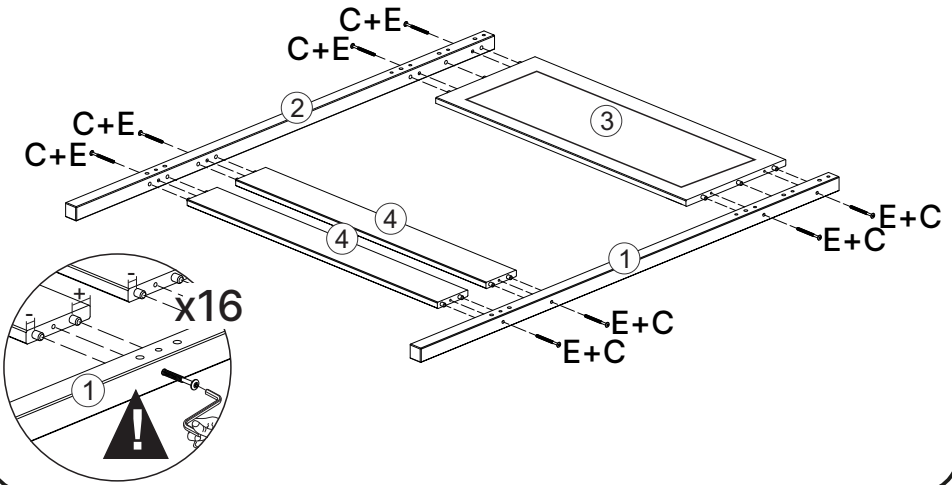


OPÇÃO 02

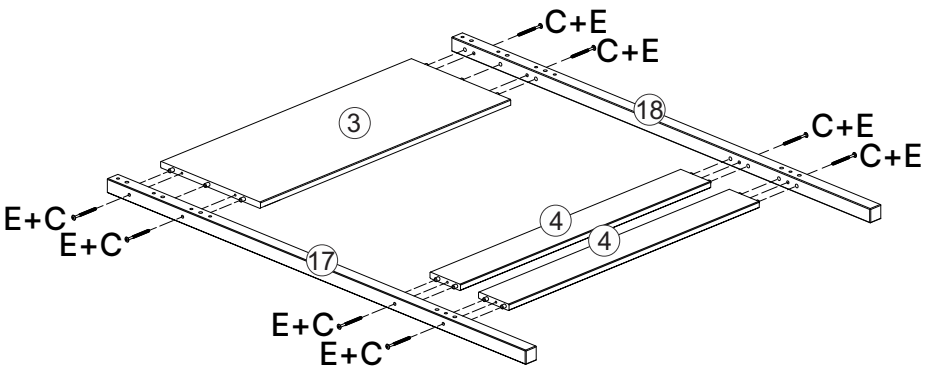




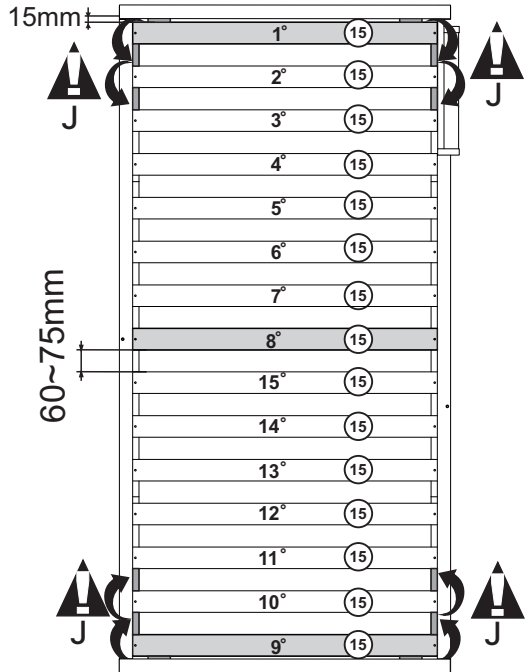
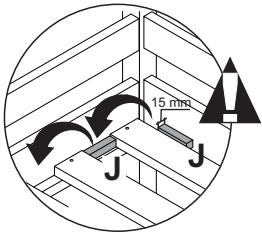
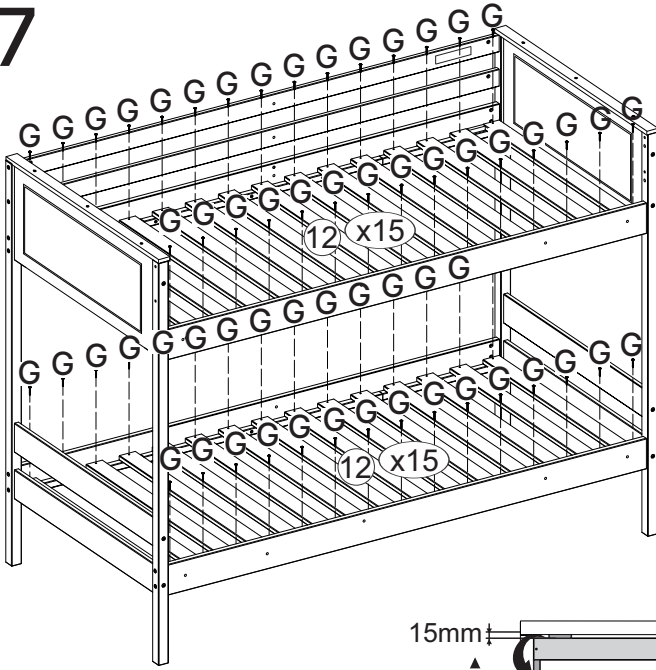
2



3

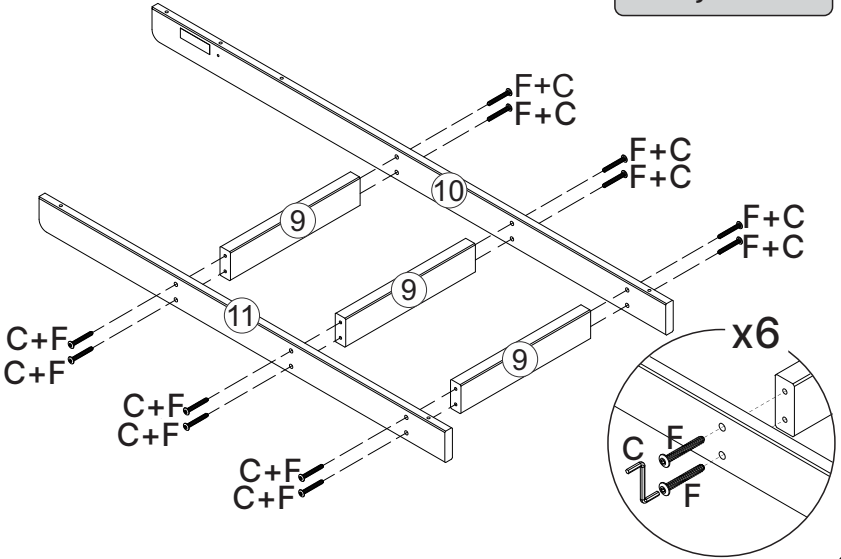


7



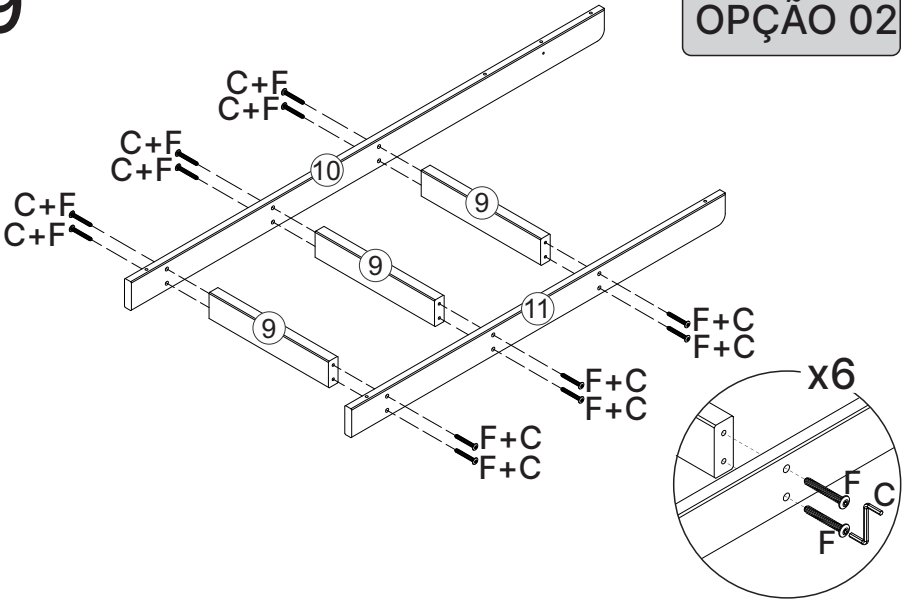
8

OPÇÃO 01



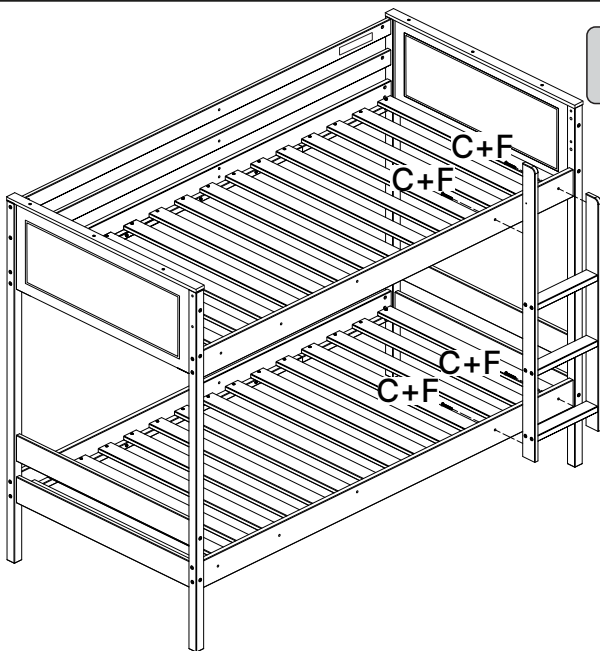
9

OPÇÃO 02



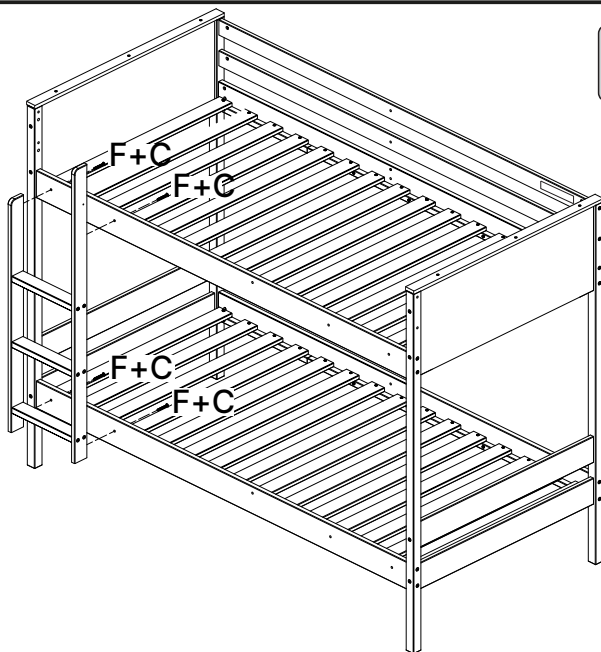
10

OPÇÃO 01



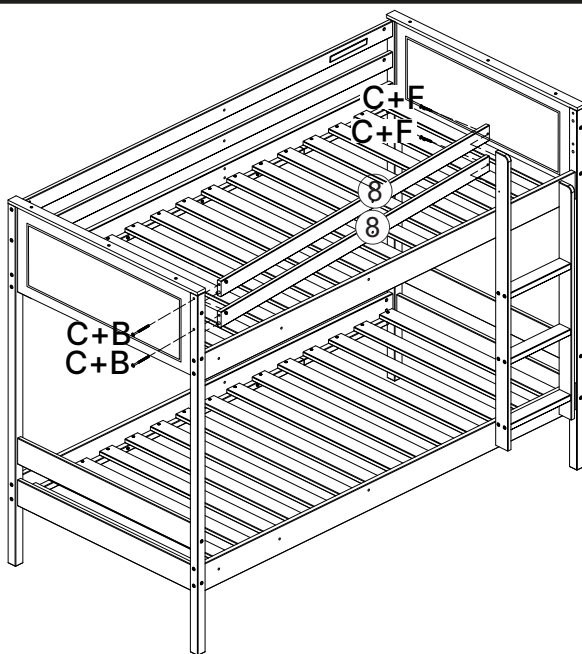
11

OPÇÃO 02



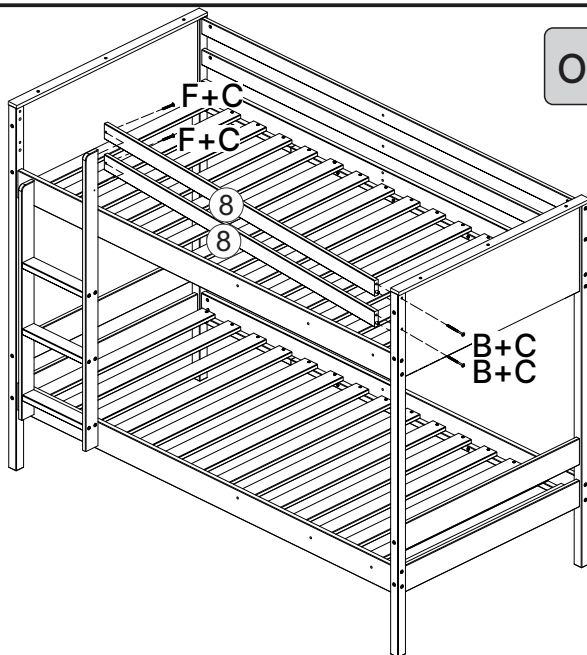
12

OPÇÃO 01

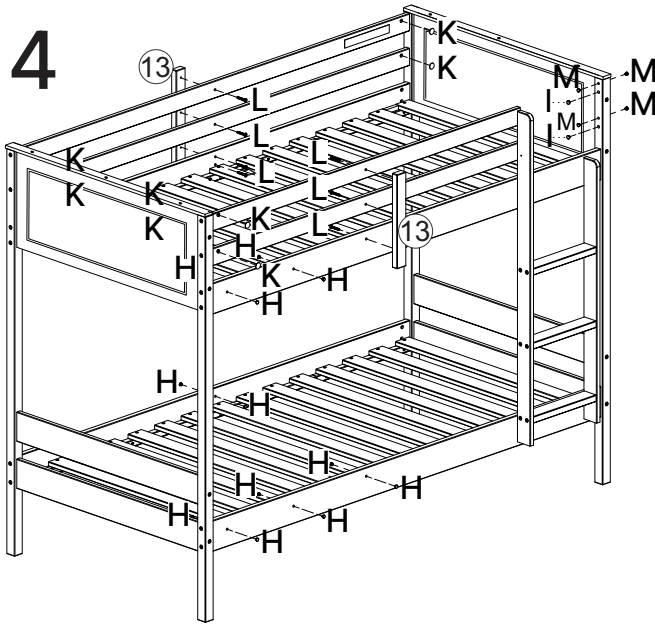


13

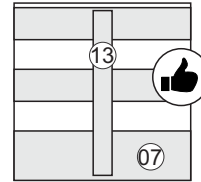
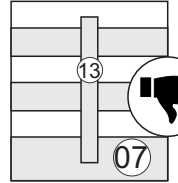
OPÇÃO 02



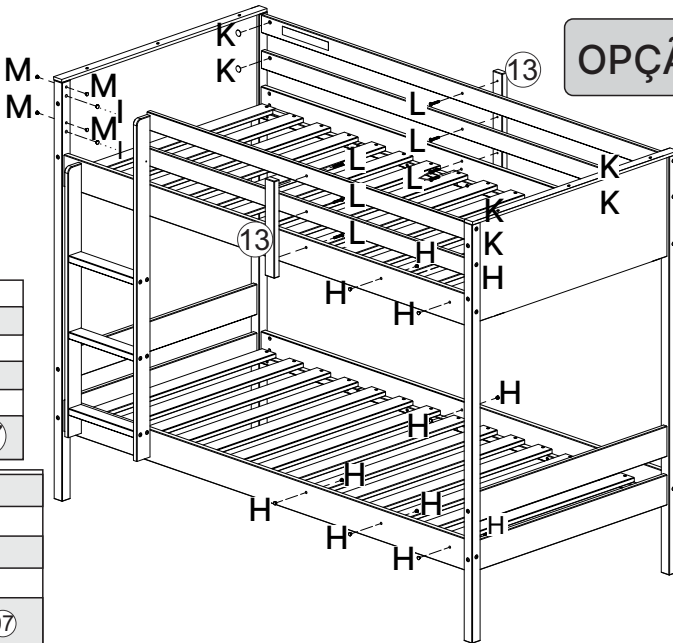
14



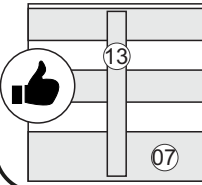
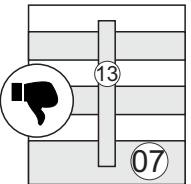
OPÇÃO 01

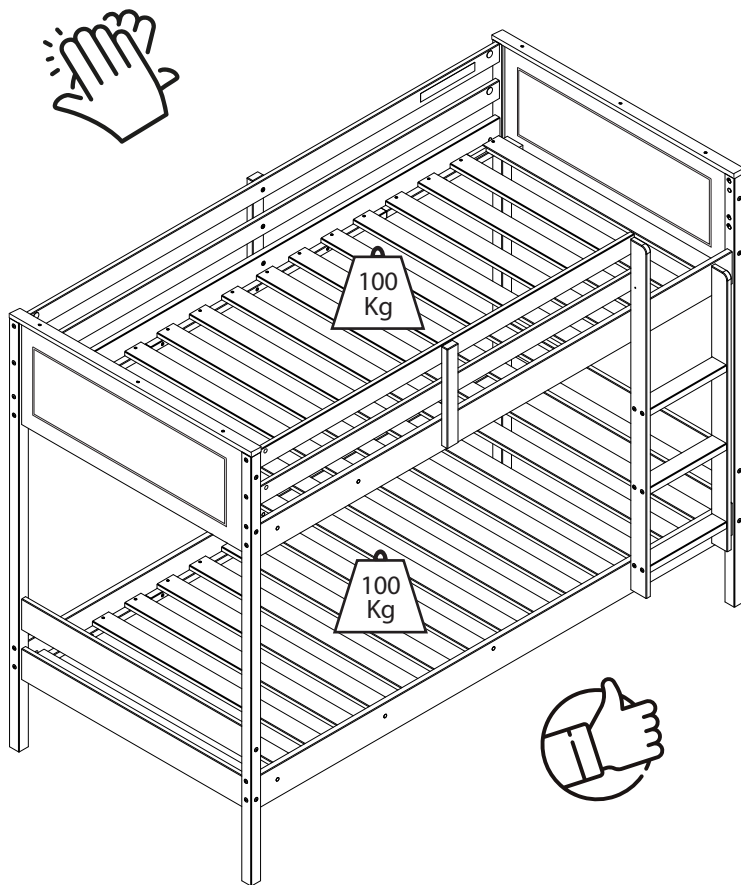


15



OPÇÃO 02





Dicas para assegurar a garantia e prolongar a vida útil do seu móvel

Limpeza

Use um pano macio, levemente umedecido com água. É possível o uso de detergente neutro, ou sabão neutro com água.

Manutenção

Para garantir estabilidade e durabilidade, é recomendado reapertar os parafusos de tempos em tempos.

Ventilação

A falta de ventilação e excesso de calor pode prejudicar a durabilidade e acabamento do produto.





madeira
madeira
GABE
GASA

V.01