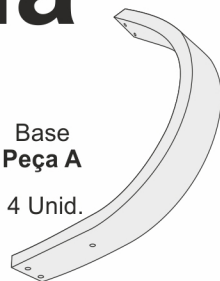


Mesa de Centro Bella



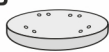
Base
Peça A

4 Unid.



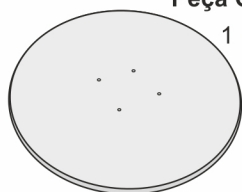
Base de Montagem
Peça B

1 Unid.



Tambo
Peça C

1 Unid.



Ferragens:

Parafuso 25x7
8 Unid.



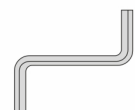
Cantoneira
4 Unid.



Parafuso 3,5x16
16 Unid.



Pé Regulável
4 Unid.



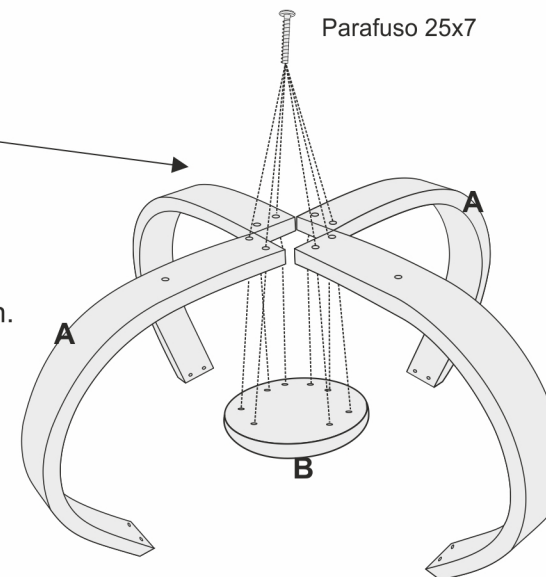
Chave Halen
1 Unid.

ATENÇÃO:

- 1 - Ler e observar atentamente toda a instrução antes de iniciar a montagem.
- 2 - A montagem do produto deverá ser feita em uma superfície limpa e plana. Aconselhamos utilizar a embalagem para forrar o chão a fim de não danificar o produto.
- 3 - Evitar batidas e contato com objetos cortantes.

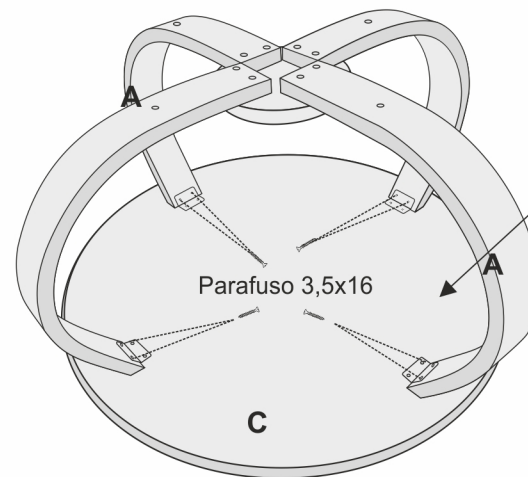
Passo 01

Fixar as Bases A na Base de Montagem B utilizando parafusos 25x7 e Chave halen.



Passo 02

Fixar as Bases A no Tambo C utilizando parafusos 3,5x16 e Cantoneiras.



Passo 03

Fixar os pés reguláveis na Base A

