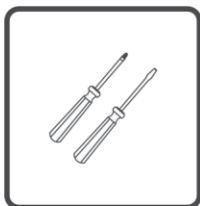


MANUAL DE MONTAGEM

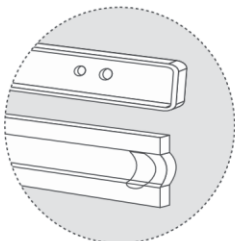


CÔMODA
SOFIA

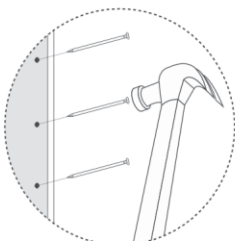
DETALHES IMPORTANTES



Cantoneira Plástica



Corrediça Telescópica



Costas Pregadas

COMPONENTES

NUM.	PEÇA	QUANT.
01	RODAPÉ MAIOR	02
02	RODAPÉ MENOR	01
03	LATERAL ESQUERDA	01
04	TRAVESSA MAIOR	02
05	DIVISÃO MAIOR	01
06	PRATELEIRA	01
07	TRAVESSA MENOR	02
08	LATERAL DIREITA	01
09	BASE MENOR	01
10	TAMPO	01
11	COSTAS PORTA	01
12	COSTAS GAVETAS	02
13	PERFIL H	01
14	PORTA	01
15	FRENTE GAVETA C/ CHAVE	01
16	LATERAIS GAVETA	12
17	TRASEIRO GAVETA MENOR	01
18	FUNDO GAVETA MENOR	01
19	FRENTE GAVETA MAIOR	05
20	TRASEIRO GAVETA MAIOR	05
21	FUNDO GAVETA MAIOR	05

ATENÇÃO: EM CASO DE ASSISTÊNCIA, VERIFICAR O NÚMERO DO LOTE DE PRODUÇÃO, NO TOPO DAS PEÇAS E NA ETIQUETA DA CAIXA DO PRODUTO.

RESERVAMO-NOS O DIREITO DE EFETUAR MODIFICAÇÕES TÉCNICAS OU DE MATERIAIS SEM PRÉVIO AVISO.

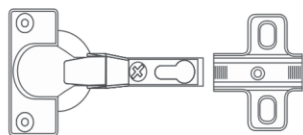
RELAÇÃO DE FERRAGENS EM TAMANHO REAL (MEDIDA EM MILÍMETRO).



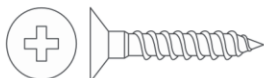
A - PARAF. 5x40



B - PARAF. 3,5x14



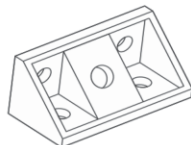
C - DOBRADIÇA / CALÇO



D - PARAF. 4,0x25



E - FECHADURA COM CHAVE



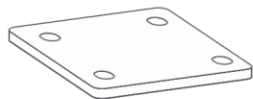
F - CANTONEIRA 4 FUROS PLÁSTICA



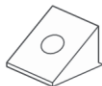
H - CAVILHA MADEIRA



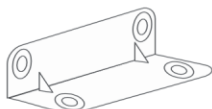
I - PREGO 8x8



J - UNIÃO 4 FUROS



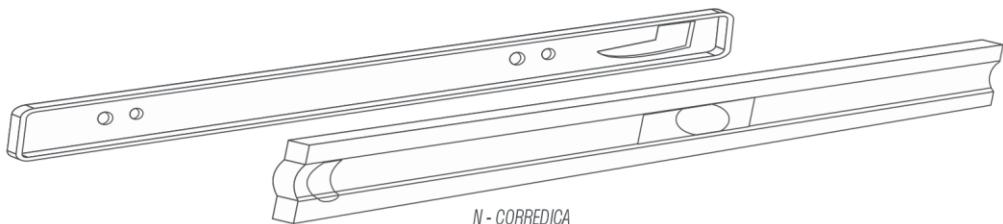
K - SUPORTE FUNDO GAVETA



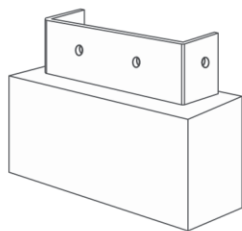
L - CANTONEIRA 4 FUROS



M - SACHÊ DE COLCA



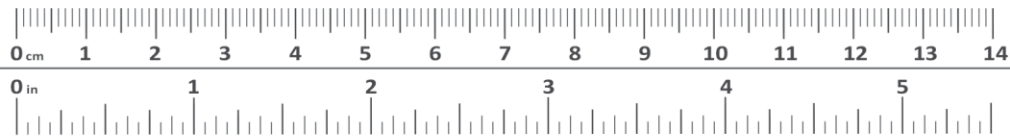
N - CORREDIÇA



O - PÉS



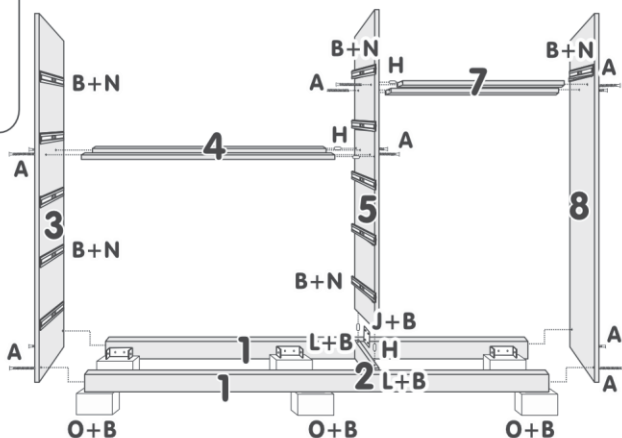
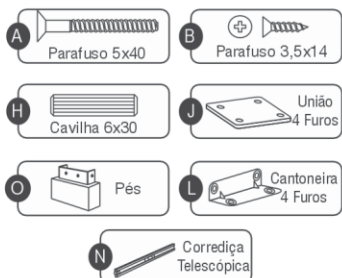
P - PINO BATENTE



FAVOR IDENTIFICAR AS PEÇAS E COLOCAR SEUS RESPECTIVOS ACESSÓRIOS

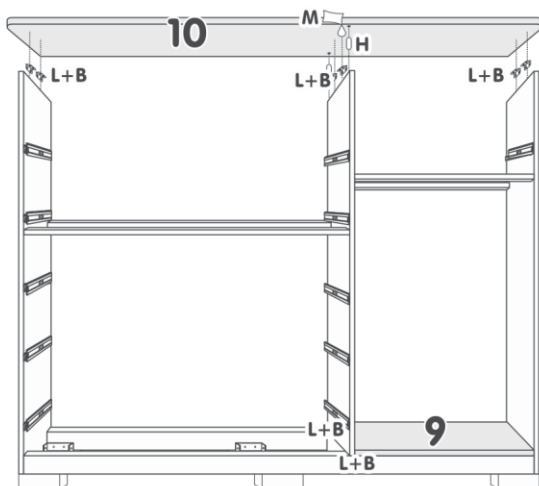
Sequência de Montagem

- 01 - Comece a montagem pela peça 1;
- 02 - Encaixar e Fixar a peça 2 nas peças 1;
- 03 - Fixar Corr. Telescópicas nas peças 3, 5 e 8;
- 04 - Parafusar peça 3 e 8 nas peças 1;
- 05 - Encaixar a peça 5 por cima da peça 2;
- 06 - Parafusar as travessas 7 nas peças 5 e 8;
- 07 - Parafusar as travessas 4 nas peças 3 e 5;
- 08 - Parafusar os Pés conforme desenho.



Sequência de Montagem

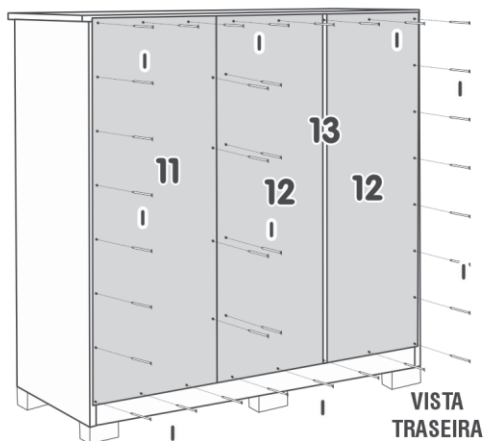
- 09 - Fixar base menor 9 entre as peças 5 e 8;
- 10 - Fixar o Tampo 10 nas laterais 3 e 8 e na divisória 5.



Sequência de Montagem

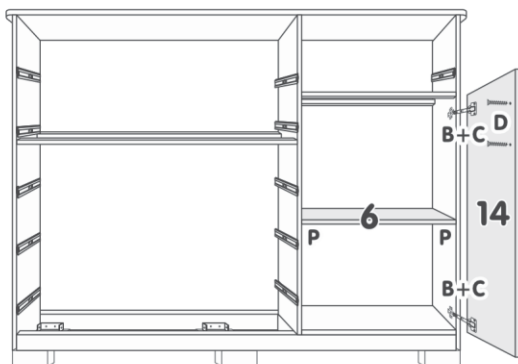
- 11 - Unir as Costas 12 com Perfil H pregar as mesmas na lateral 3 e também na divisão 5;
- 12 - Pregiar as costas 11 na lateral 8 e também na divisão 5;

OBS.: Acertar as costas para melhor esquadramento do móvel.



Sequência de Montagem

- 13 - Fixar Porta 14 na Lateral 8, Conforme desenho ao lado;
- 14 - Colocar a prateleira 6 entre as peças 5 e 8.

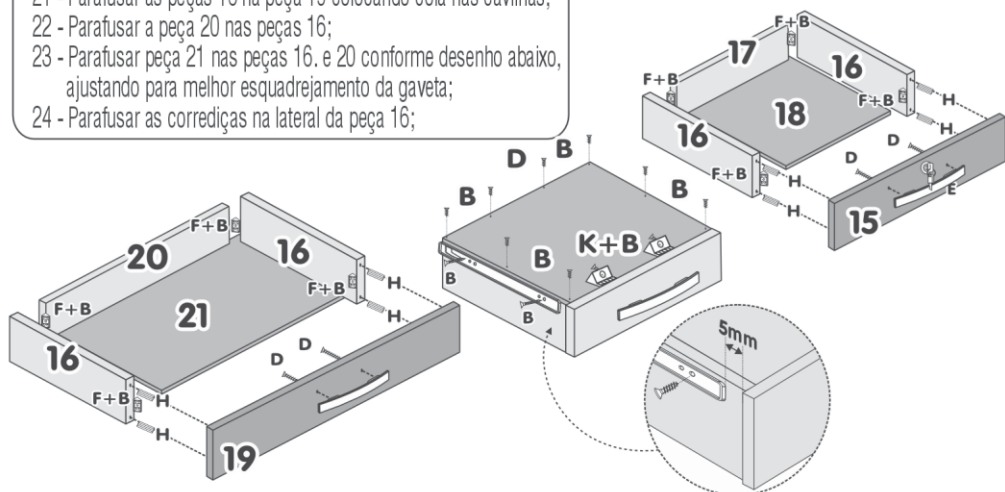


Sequência de Montagem Gaveta Menor

- 15 - Parafusar as cantoneiras nas peças 16;
- 16 - Parafusar as peças 16 na peça 15 colocando cola nas cavilhas;
- 17 - Parafusar a peça 17 nas peças 16;
- 18 - Parafusar peça 18 nas peças 16 e 17 conforme desenho abaixo, ajustando para melhor esquadramento da gaveta;
- 19 - Parafusar as corredeiras na lateral da peça 16;

Sequência de Montagem Gaveta Maior

- 20 - Parafusar as cantoneiras nas peças 16;
- 21 - Parafusar as peças 16 na peça 19 colocando cola nas cavilhas;
- 22 - Parafusar a peça 20 nas peças 16;
- 23 - Parafusar peça 21 nas peças 16 e 20 conforme desenho abaixo, ajustando para melhor esquadramento da gaveta;
- 24 - Parafusar as corredeiras na lateral da peça 16;



É indispensável fixar a corredeira na lateral, com recuo de 5 mm em relação a frente da gaveta, para acionar a trava da corredeira.