

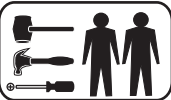


### ACP - INDÚSTRIA DE MÓVEIS

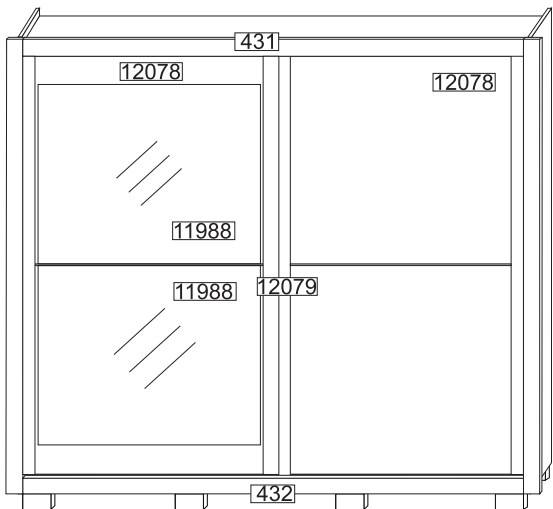
Av. Dos Moveleiros, nº771 - Polo Moveleiro - Canivete Linhares - ES- e-mail: atendimento@acpmoveis.com.br Fone: (27) 3372-6700 - www.acpmoveis.com.br

Código: 12.905

## MANUAL DE MONTAGEM



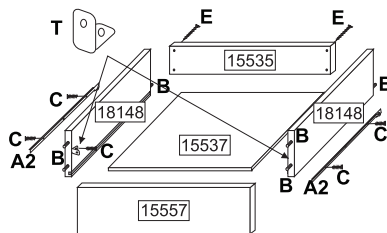
# Roupeiro 02 Portas com Espelho NICOLE PLUS



### Disponível nas cores:

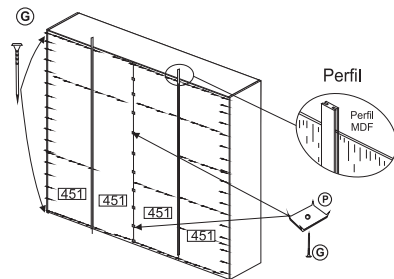
- \* Branco (2);
- \* Mel/Off White (100);
- \* Café (87);
- \* Café/Off White (98).

### Gavetas



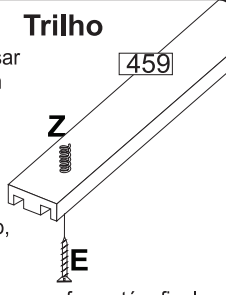
**Gavetas** - Parafusar as laterais de gaveta ao lenço da gaveta com o parafuso (E); encaixar o fundo e fixar a frente cavilha (B) e cantoneira (T); a corrediça (A2) deve ser parafusada na lateral (15534) com o parafuso (C) na posição horizontal.

### Detalhe do fundo



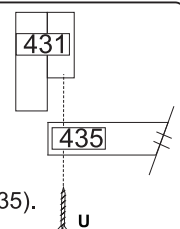
**Trilho**

Encaixar as Molas (Z) no trilho (459) e parafusar de baixo para cima com o parafuso (E) no tampo (435) de forma que o trilho fique flexível. A regulagem das portas são através do parafuso, folgue o parafuso ou aperte um pouco se necessário. **Não** aperte o parafuso até o final, a fim de que o trilho não fique encostado ao tampo, é necessário que trilho fique flexível para o encaixe e movimentação das portas.



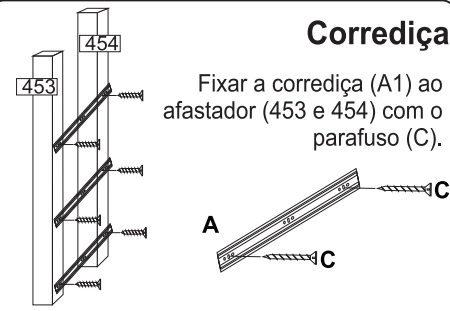
### Moldura

**Moldura** - Parafusar a moldura (431) com parafuso (U) ao tampo (435).



### Corrediça

Fixar a corrediça (A1) ao afastador (453 e 454) com o parafuso (C).

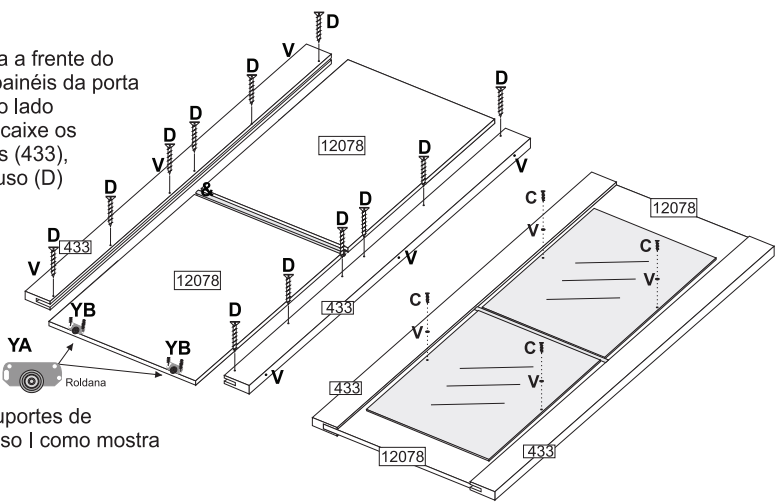


### LEGENDA

Cód.	Descrição da Peça	Dimensões	QTD	Mat.
000429	Lateral direita	2180 x 520 x 12	01	MDF
000430	Lateral esquerda	2180 x 520 x 12	01	MDF
018148	Lateral gaveta	350 x 130 x 12	06	MDF
015535	Lenço Gaveta	578 x 80 x 12	03	MDF
000441	Divisão Maior	2046 x 420 x 12	01	MDF
000442	Divisão menor	1726 x 410 x 12	01	MDF
000443	Prateleira menor	345 x 410 x 12	03	MDF
015557	Frente de gaveta	593 x 165 x 15	03	MDF
000445	Prateleira superior	985 x 410 x 12	02	MDF
000446	Prateleira gavet./calceiro	628 x 410 x 12	02	MDF
000435	Tampo	1983 x 520 x 12	01	MDF
000436	Base	1983 x 520 x 12	01	MDF
000456	Suporte Mold. Superior	1981 x 40 x 15	01	MDF
000457	Suporte Mold. Inferior	1981 x 70 x 15	01	MDF
000431	Moldura Superior	1943 x 90 x 15	01	MDF
000434	Moldura Lateral	2180 x 80 x 15	02	MDF
012079	Moldura da Porta	2010 x 89 x 25	04	MDF
000458	Rodapé Traseiro	1981 x 70 x 15	01	MDF
000453	Afastador de gav. diant.	564 x 70 x 25	01	MDF
000454	Afastador de gav. traseiro	564 x 25 x 25	01	MDF
012080	Suporte de rodapé	452 x 70 x 15	02	MDF
000459	Trilho Superior	1980 x 80 x 18	01	MDF
000451	Fundo Traseiro	2070 x 488 x 2,5	04	MDF
015537	Fundo de gaveta	566 x 368 x 2,5	03	MDF
000447	Suporte de prateleira	984 x 52 x 12	01	MDF
000448	Perfil H	2045 x 40 x 12	02	MDF
000450	Divisão gaveteiro	830 x 410 x 12	01	MDF
000449	Prateleira móvel	345 x 410 x 12	01	MDF
000432	Moldura Inferior	1943 x 90 x 15	01	MDF
012078	Painel da porta	1010 x 862 x 12	04	MDF

### Montagem das Portas

Escolhas as cores que deseja para a frente do roupeiro, em seguida encaixe os painéis da porta (12083) como mostra a imagem ao lado com a frente virada para baixo; encaixe os painéis no Perfil(&) e nas molduras (433), em seguida parafuse com o parafuso (D) Alinhe a chapa da roldana (YA) na borda do painel (12083) e parafuse com os parafusos (YB) do próprio kit; Cole os batentes de silicone (V) nas laterais das molduras (433).



**Espelho** - com o painel de frente posicione os espelhos, alinhando ao perfil de junção e encaixe os suportes de vidro (V) e parafuse com o parafuso I como mostra a imagem ao lado.

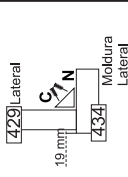
Código	Qtd	Descrição
17891	A 03	Corrediça telescópica 350mm
1203	B 47	Cavilha 6 X 20
1204	C 88	Parafuso 3,5 X 12 Cab. Rebaixada
1205	D 32	Parafuso 3,5 X 20
1206	E 10	Parafuso 4 X 40 cab. chata
1207	F 06	Parafuso 3,5 X 35
1208	G 120	Prego 10 x 10 mm
1209	H 12	Fixador de fundo 13 X 13mm
12556	I 24	Parafuso 3,5 X 14 cab. Flangeado
1210	J 04	Pino Bala 8 x 13 mm
1211	K 36	Bucha Cilíndrica 9 x 12 mm
-----	M 08	Pé Plástico retangular 50x100mm acompanha a cor do produto
1213	N 08	Cantoneira Plástica 04 furos 16 x 27 x 42 mm
1214	P 05	Minifix Tambor 8,5 mm
1215	Q 05	Minifix Parafuso 8 x 31 mm
1246	R 36	Parafuso 4 X 45 cab. flangeado
748	S 01	Cabideiro metálico obilongo 977 x 30 mm
1244	T 06	Cantoneira metálica 19x19mm
1219	U 16	Parafuso 5x40 flangeado
1222	V 12	Batente de silicone 12 x 12 mm
1191	X 01	Trilho Inferior/Superior 1.980 mm - 3058
3790	Z 04	Suporte Vidro Pino cromado
1227	W 06	Suporte plástico de cabideiro obilongo
1196	Y 02	Kit Roldana CM 12/fina
1197	Z 04	Mola 1x10,5x31
749	@ 02	Cabideiro obilongo 620 x 30 mm
1194	& 02	Perfil de Junção Argentó 822mm plástico
11988	% 02	Espelho 800-780-3mm Furado

## Montagem da Estrutura

**Roupeiro** - Fixar os componentes internos do roupeiro como: sapatas (M), corredeiras (A), buchas (K) e cavilhas (B). Montar o roupeiro de pé a começar pela base: fixar rodapé traseiro na base com cavilha (B) e dianteiro com parafuso. Onde for o parafuso (E) receberá também a bucha (K).

**Moldura** - Parafusar o moldura com o parafuso (E) ao tampo.

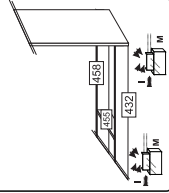
### Moldura Lateral



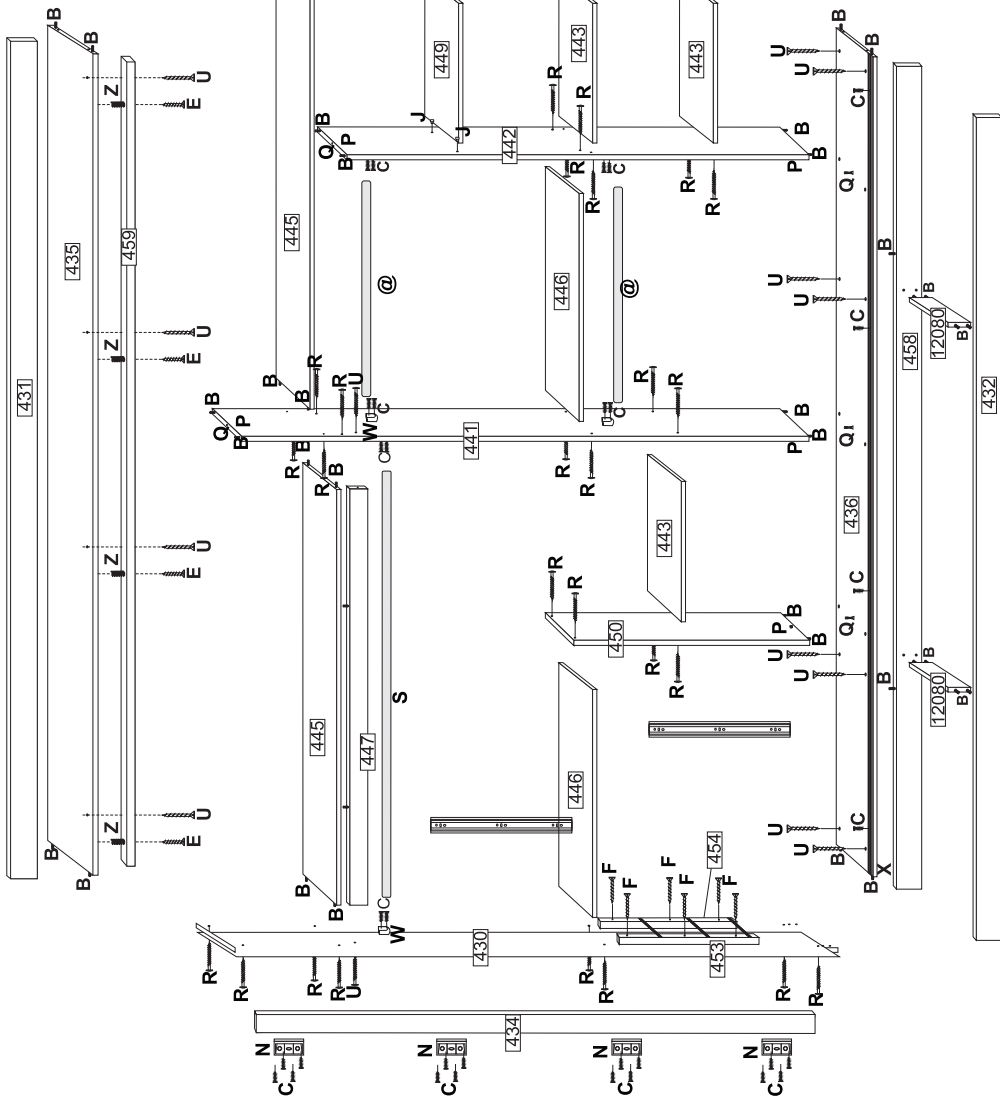
Posicionar a moldura lateral (429) alinhando-a a moldura superior de forma que ela fique 19 mm para dentro do roupeiro e parafusá-la com a cantoneira plástica (N) e parafuso (E).

### Pés

Após a fixação do suporte 447 nos rodapés 432 e 458 encaixe os pés (M) aos rodapés ao suporte (455) e as laterais (430 e 429), em seguida parafuse os pés com o parafuso (I) de dentro para fora.



**Atenção - Trilho**  
Encaixar as Molas (Z) no trilho (459) e parafusar de baixo para cima com o parafuso (E) no tampo (435) de forma que o trilho fique flexível. (ver a página 02)



## ACP - INDÚSTRIA DE MÓVEIS

Av. Dos Moveleiros, nº771 - Polo Moveleiro - Canivete Linhares - ES- e-mail: atendimento@acpmoveis.com.br  
Fone: (27) 3372-6700 - www.acpmoveis.com.br

## CERTIFICADO DE GARANTIA

### Roupeiro Nicole Plus 02 pts com Espelho - Código: 12.905

Este Roupeiro é produzido em MDF, material de excelente qualidade, oriundo de florestas renováveis. Este certificado garante ao cliente a reposição de qualquer peça que possa apresentar falha ou defeito de fabricação. Lembramos que este produto é de uso doméstico. AACP - Indústria de Móveis, solicita ao seu cliente toda atenção possível, no momento da montagem dos produtos de sua fabricação, o que deverá ser feito com rigorosa observação do esquema de montagem anexo.

### Vigência da Garantia

A garantia **legal** abrange todas as peças, partes e componentes que, eventualmente, venham apresentar defeito de fabricação no prazo de **90 (noventa) dias, a partir da entrega efetiva do produto (art. 26, II, Lei 8.078/90)** ao consumidor, mediante nota fiscal de compra, que passa a fazer parte integrante deste certificado.

A garantia cessa se ocorrer um dos seguintes casos:

- 1) Se o produto for adulterado ou consertado por pessoa não autorizada pela loja.
- 2) Se houver utilização de peça ou componente não original, adaptado ao produto.
- 3) O defeito seja decorrente de negligência do montador ou do consumidor em relação às instruções do esquema de montagem ou em manuseio do produto.
- 4) Se houver limpeza e conservação incorretas do produto (veja o item abaixo Conservação do Produto).

### Conservação do Produto

- \* Para limpar não use nenhum tipo de produto, tais como sabão, esponja de aço, álcool e lustra-móveis.
- \* Use somente uma flanela seca. Não molhe nem exponha o móvel à umidade ou a luz solar diretamente ou outra forma de calor.
- \* Não encoste o móvel na parede. Não o arraste.
- \* Se precisar mudar o móvel de lugar, esvazie por completo o móvel, **não o arraste**, com ajuda de outras pessoas suspenda o móvel de forma segura e o posicione no lugar desejado.

É importante assimilar que o esquema de montagem, que acompanha este certificado, deverá permanecer em poder do cliente, pois se houver necessidade de assistência técnica, ela só será atendida mediante o encaminhamento do citado esquema de montagem, assinalando a peça que estiver com defeito e sobretudo, o número do lote de fabricação\*.

### Peso Máximo Permitido para o Móvel

Peso: 110 kg ( distribuídos de forma adequada no mesmo)  
Altura do Produto: 2.230 mm  
Largura: 2.103 mm  
Profundidade: 535 mm

Nota: A Assistência Técnica deverá ser solicitada a loja.

Nome da Loja: \_\_\_\_\_  
Cidade/Estado: \_\_\_\_\_  
Telefone: \_\_\_\_\_  
Motivo da Assistência: \_\_\_\_\_  
Nº e data da Nota Fiscal de aquisição: \_\_\_\_\_  
Local, Data e Assinatura: \_\_\_\_\_  
Lote de Fabricação: \_\_\_\_\_

(\* ) O lote de fabricação consta no topo embalagem. Este tem a finalidade de identificar a fase de atualização do roupeiro, propiciando assim o envio da peça adequada ao roupeiro adquirido pelo consumidor.