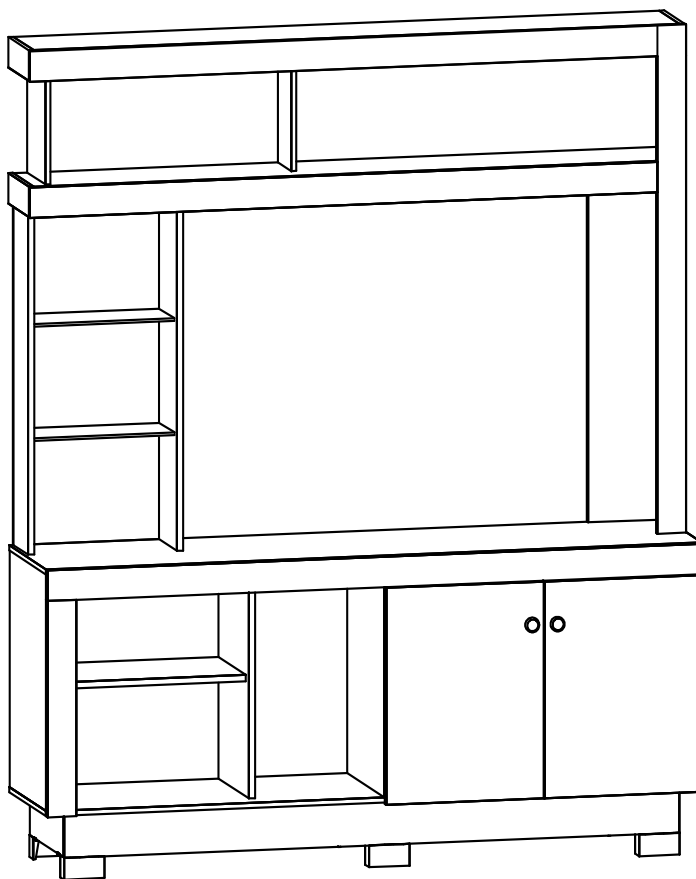




 Português
 English
 Español

Av. Paranavaí, 3263
 Pq. Cidade Industrial
 Cep: 87070-130 - Maringá - PR
 Fone - (44) 3225-2950 - (44) 3262-9573
 E-mail: moveisleao@moveisleao.com.br
 Site: www.moveisleao.com.br

Aparência final
 Final Appearance
 Aspecto final



medidas em mm



PARA A LIMPEZA E CONSERVAÇÃO DO SEU MÓVEL

For cleaning and maintaining your furniture / Para la limpieza y mantenimiento de tus muebles



Não use produtos abrasivos como Álcool, Solventes, Acetona e etc...

Do not use abrasive products such as Alcohol, solvents, acetone, etc...

No utilice productos abrasivos como alcohol, solventes, acetona, etc...




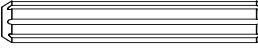







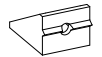








Use somente um pano macio e seco.

Use only a soft, dry cloth and.

Utilice únicamente un paño suave y seco.

Estante Mali

Descrição / Description / Descripción		QTD
A	 Parafuso 3,5 X 12 Screw 3,5 x 12 Tornillo 3,5 x 12	154
B	 Cavilha 6 x 50 Peg 6 x 50 clavija 6 x 50	02
C	 Parafuso 3,5 X 40 Screw 3,5 x 40 Tornillo 3,5 x 40	23
D	 Cavilha 6 x 30 Peg 6 x 30 clavija 6 x 30	54
E	 Prego 08 x 08 Nail 08 x 08 clavo 08 x 08	100
F	 Parafuso 3,5 X 25 Screw 3,5 x 25 Tornillo 3,5 x 25	02
G	 Prendedor de Fundo Bottom fastener Cierre inferior	18
H	 Puxador Puller Arrancador	02
I	 Dobradiça Hinge Bisagra	04
J	 Calço Dobradiça Hinge Shim Cuña de Bisagra	04
K	 União de Painéis Panel Joining Unión de Paneles	03
L	 Suporte Angular Angled support Soporte en ángulo	27
M	 Pé Retangular Rectangular foot Pie rectangular	06
N	 Cantoneira Corner Esquina	30
O	 Pino Prateleira Shelf pin suporte de estante	08
P	 Giz de Correção Correction Chalk tiza correctora	02
Q	 Etiqueta Label Etiqueta	01
R	 Parafuso 3,0 x 20 Screw 3,0 x 20 Tornillo 3,0 x 20	02

DESEMBALANDO / Unpacking / Desembalaje

Identifique todas as peças e deixe-as de pé, nunca coloque umas sobre as outras.

Utilize a própria embalagem como tapete para a montagem do produto.

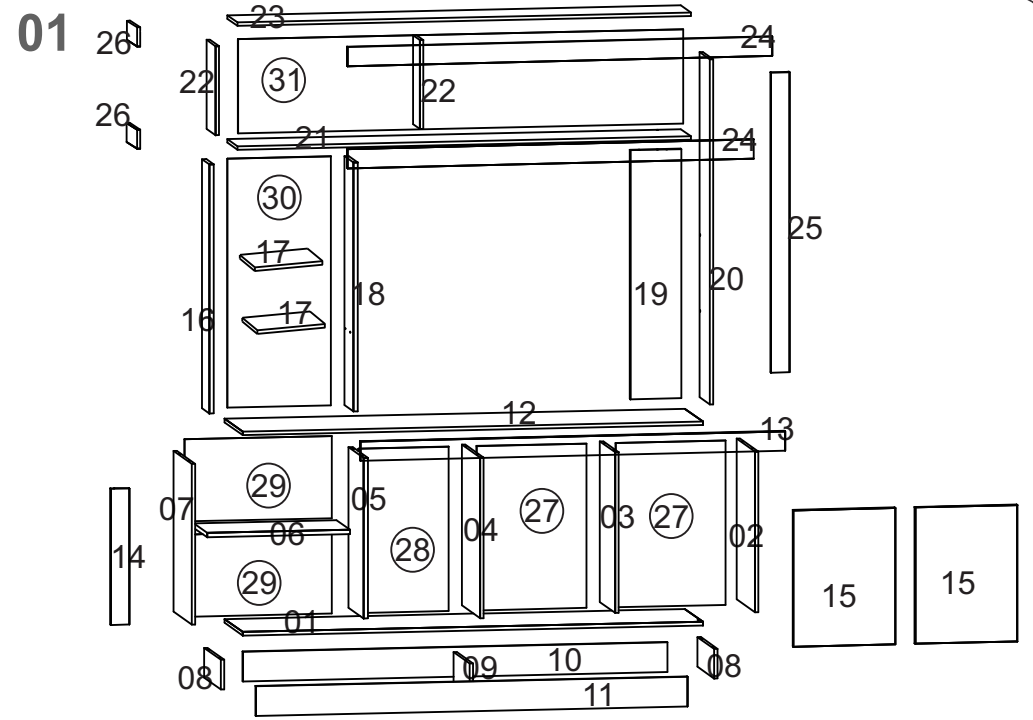
Identify all the parts and leave them standing, never one on top of the other.

Use the packaging itself as rug for product assembly.

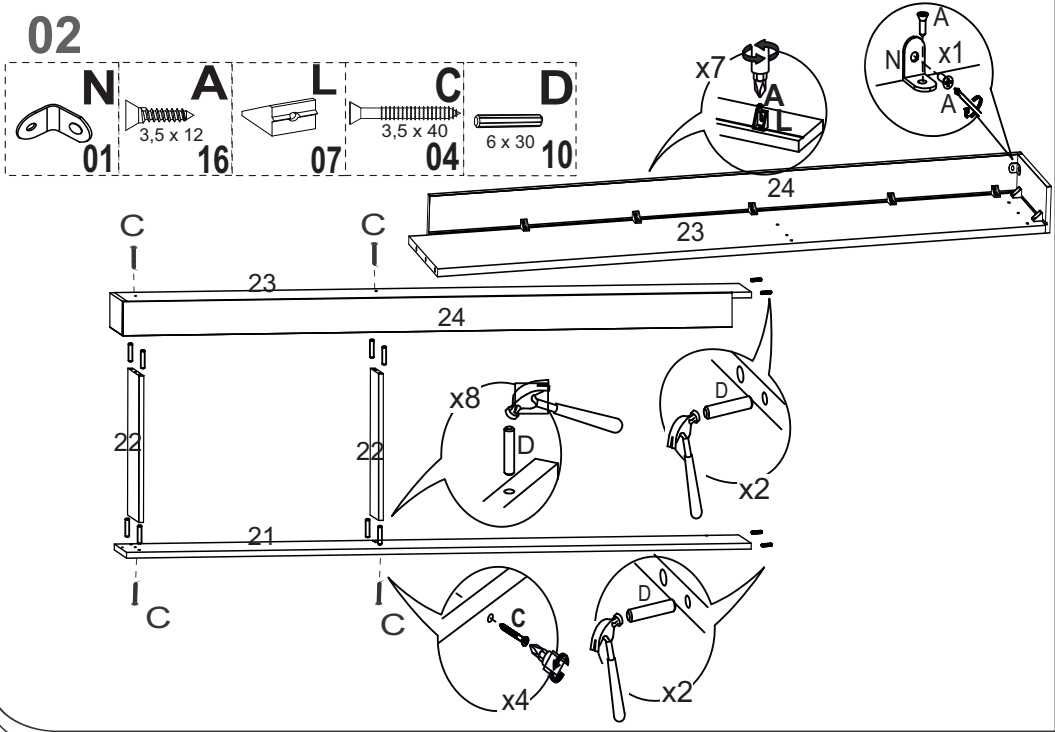
Identifica todas las piezas y déjalas en pie, nunca las coloques una encima de otra.

Utilice el propio embalaje como tapete para montar el producto.

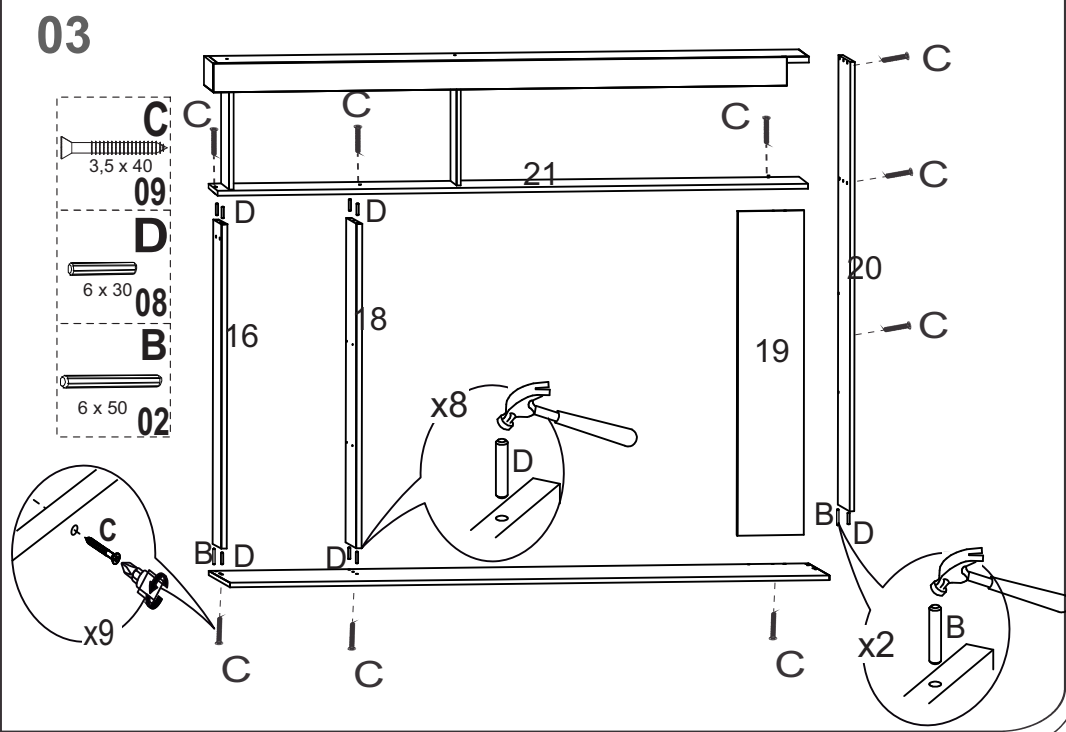
n.pc	Descrição das Peças	Description of the parts	Descripción de las Partes	qt			
1	Base	Base	Base	1	1600	358	12
2	lateral Direita	Right Side	Lado Derecho	1	540	358	12
3	Divisão Interna	Internal Division	División Interna	1	540	255	12
4	Divisão da Porta	Door Division	División de puertas	1	540	358	12
5	Divisão Esquerda	Left Division	División Izquierda	1	540	298	12
6	Prateleira Esquerda	Wardrobe Left Shelf	Estante izquierdo	1	490	255	12
7	Lateral Esquerda	Left Side	Lado Izquierda	1	540	358	12
8	Rodape lateral Esquerdo e Direito	left and right side footer	Pie de Lado Izquierdo y Derecho	2	330	100	12
9	Rodape Interno	Internal Footer	Rodapié Interior	1	315	100	12
10	Rodape Traseiro	Back Footer	Rodapié Trasero	1	1466	100	12
11	Rodape Frontal	Front Footer	Rodapié delantero	1	1500	100	12
12	tampo tv	tv top	Parte Superior de la televisión	1	1600	358	12
13	Vista do tampo tv	View from the top	Vista desde la parte superior del televisor	1	1603	75	15
14	Vista da Lateral Esquerda	Left Side View	Vista del lado izquierdo	1	490	70	15
15	Porta	Door	Puerta	2	485	382	15
16	Lateral Superior Esquerda	Top left side	Lado Superior Izquierdo	1	840	130	12
17	Prateleira Superior Esquerda	Wardrobe Upper Left Shelf	Estante Superior Izquierdo	2	310	125	12
18	Divisão Superior Esquerda	Upper Left Division	División Superior Izquierda	1	840	175	12
19	Costa Superior	Upper Coast	Costa Superior	1	840	175	12
20	Lateral Superior Direita	Upper Right Side	Lado Superior Derecho	1	1160	190	12
21	Tampo Superior	Top Cover	Tampão Superior	1	1583	190	12
22	Divisão Superior	Upper Division	División superior	2	295	165	12
23	Chapéu	Hat	Sombrero	1	1583	190	12
24	Vista Superior	Upper View	Vista superior	2	1543	70	12
25	Vista da lateral Superior	Top Side View	Vista lado Superior	1	1160	70	12
26	Vista de Acabamento Superior	Top Finish View	Vista Superior del acabado	2	190	68	12
27	Fundo Inferior da Porta	Lower Bottom of the Door	Fondo Inferior de la puerta	2	560	385	3
28	Fundo Inferior Central	Bottom Center Bottom	Fondo Inferior Central	1	560	311	3
29	Fundo inferior Esquerdo	Bottom left bottom	Fondo Inferior Izquierdo	2	505	277	3
30	Fundo Superior Esquerdo	Top Left Background	Fondo superior Izquierdo	1	852	335	3
31	Fundo Superior	Top Bottom	Arriba Abajo	1	1540	310	3



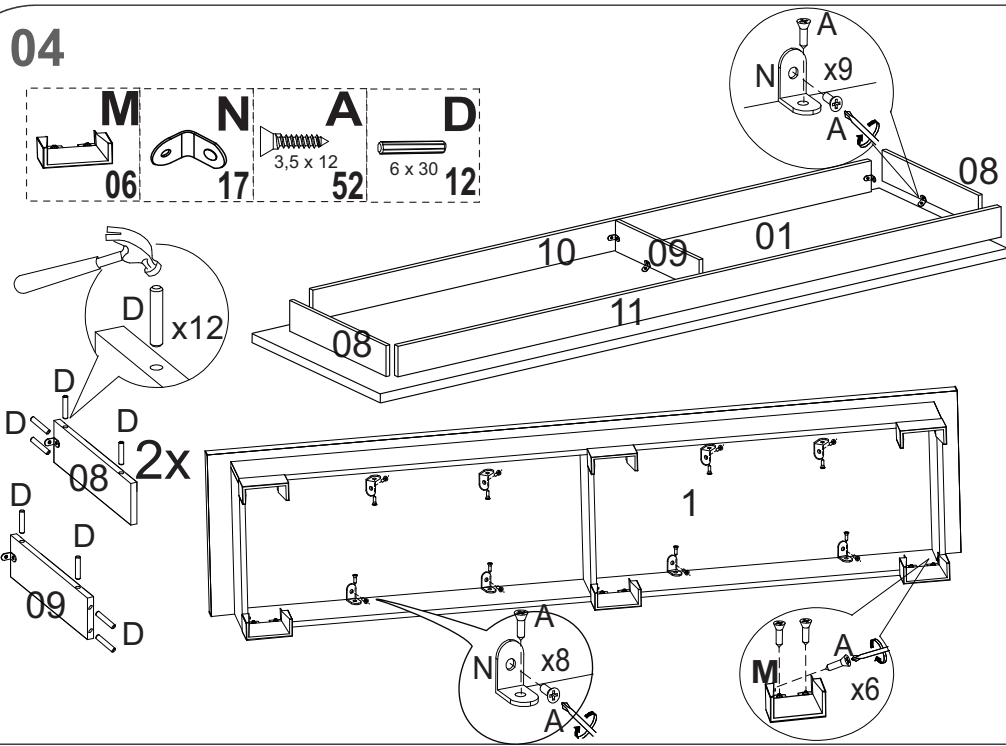
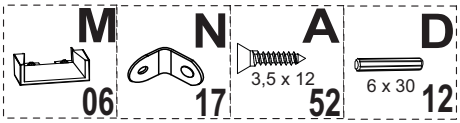
02



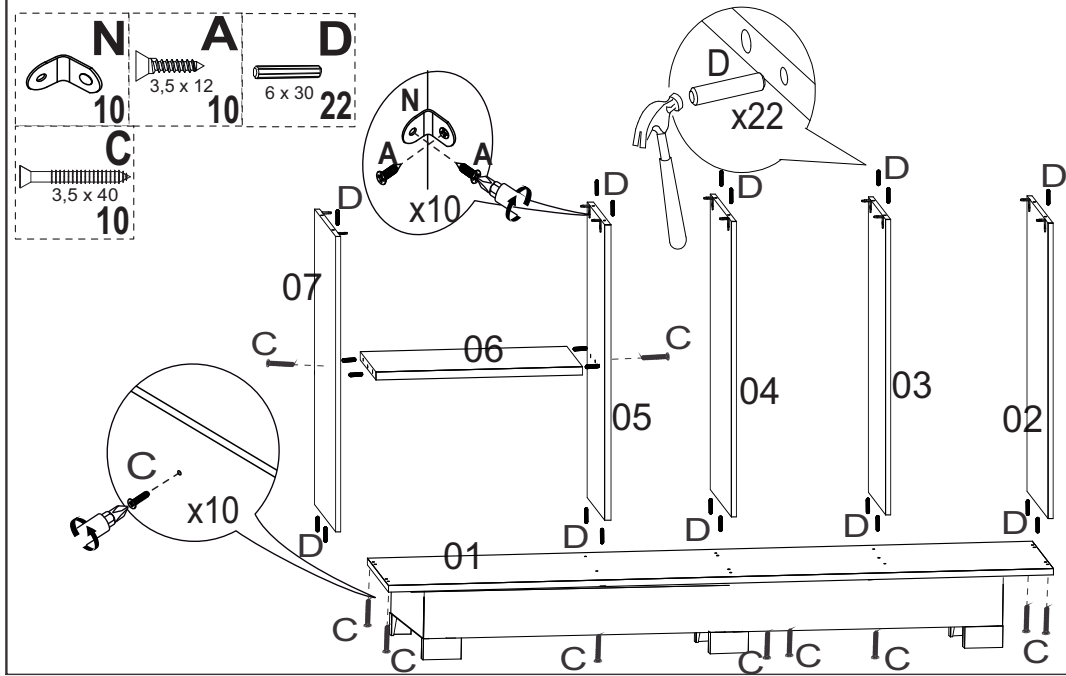
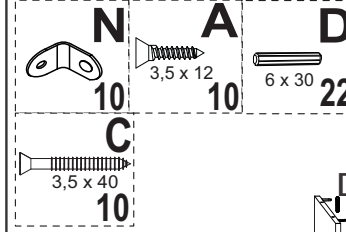
03



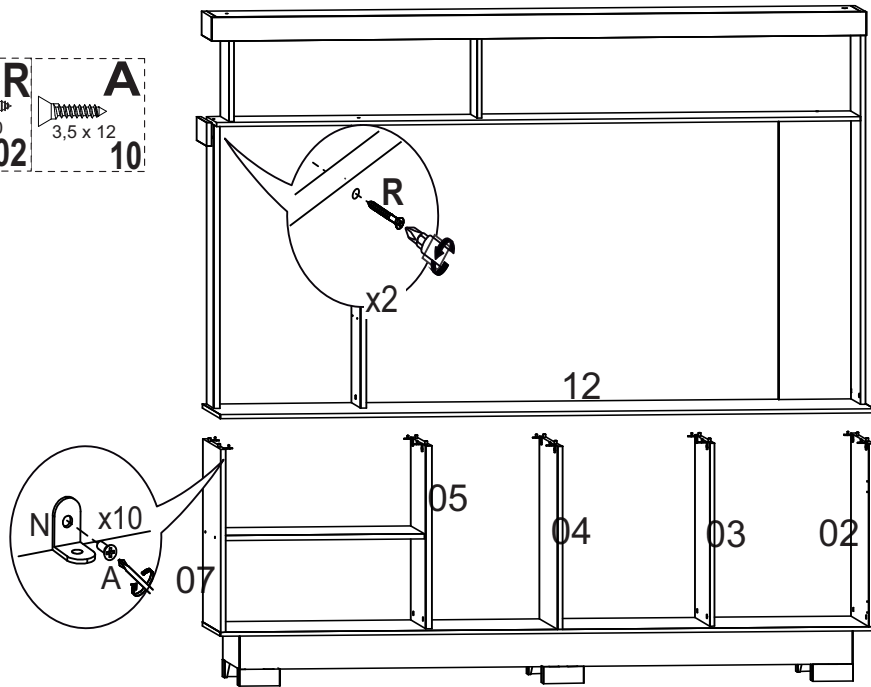
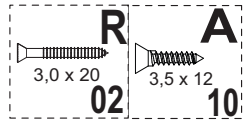
04



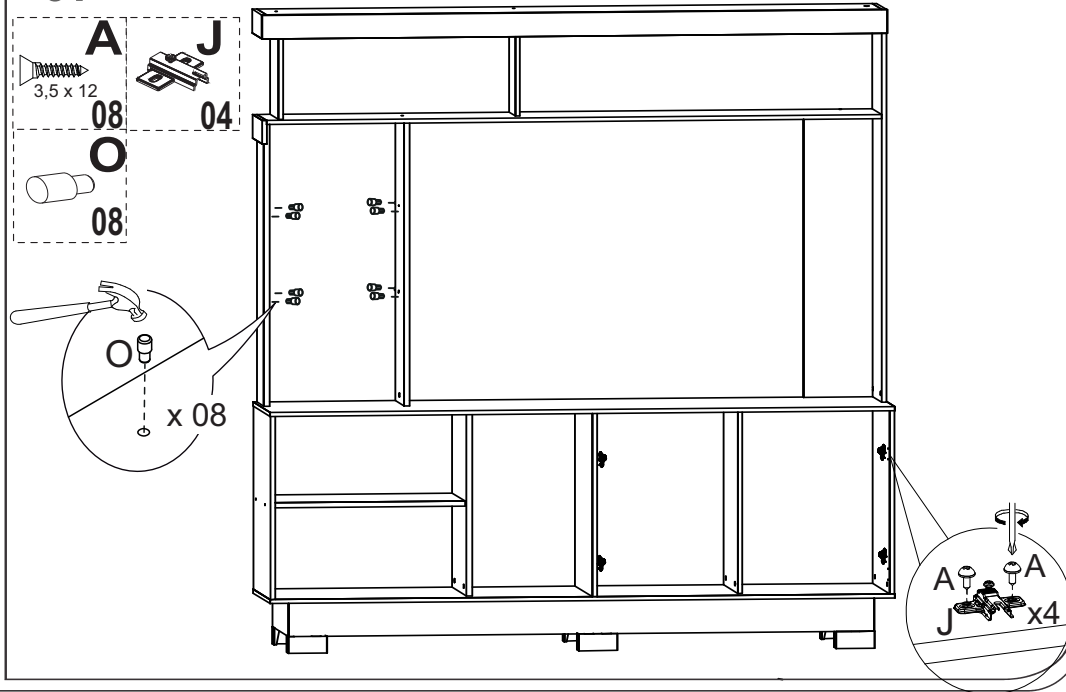
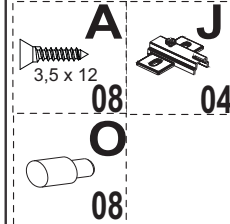
05



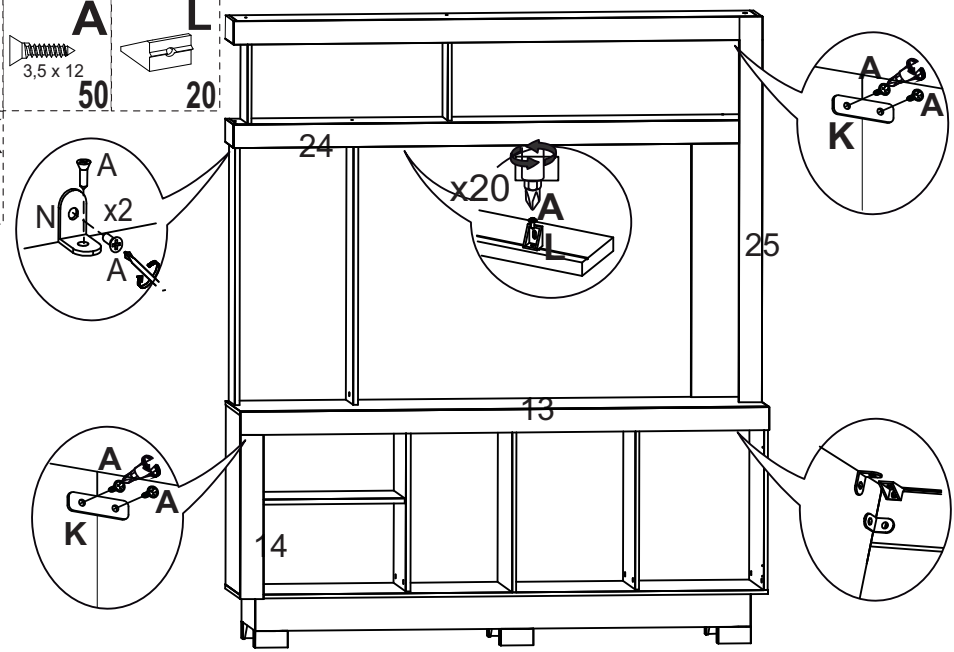
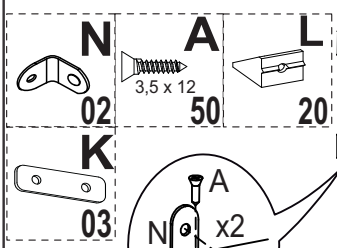
06



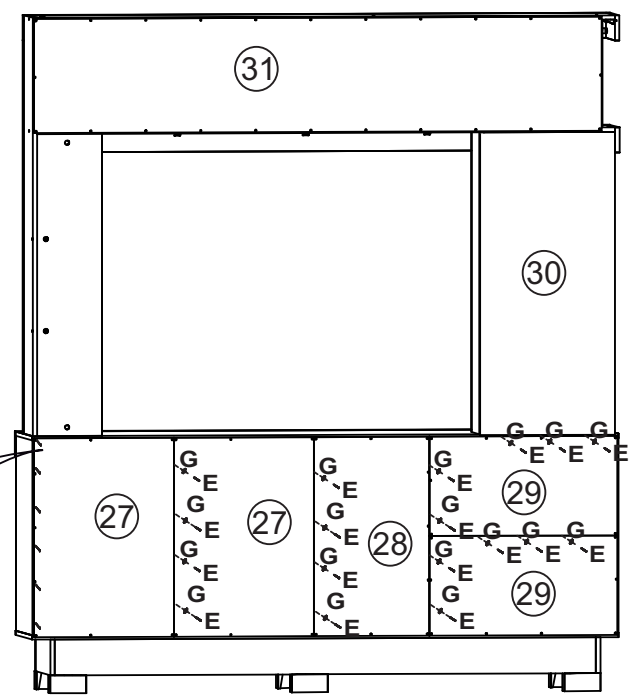
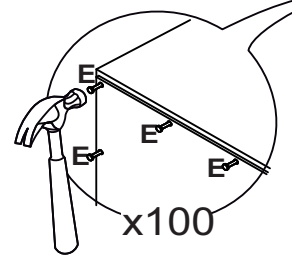
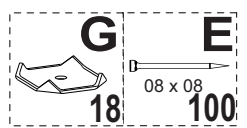
07



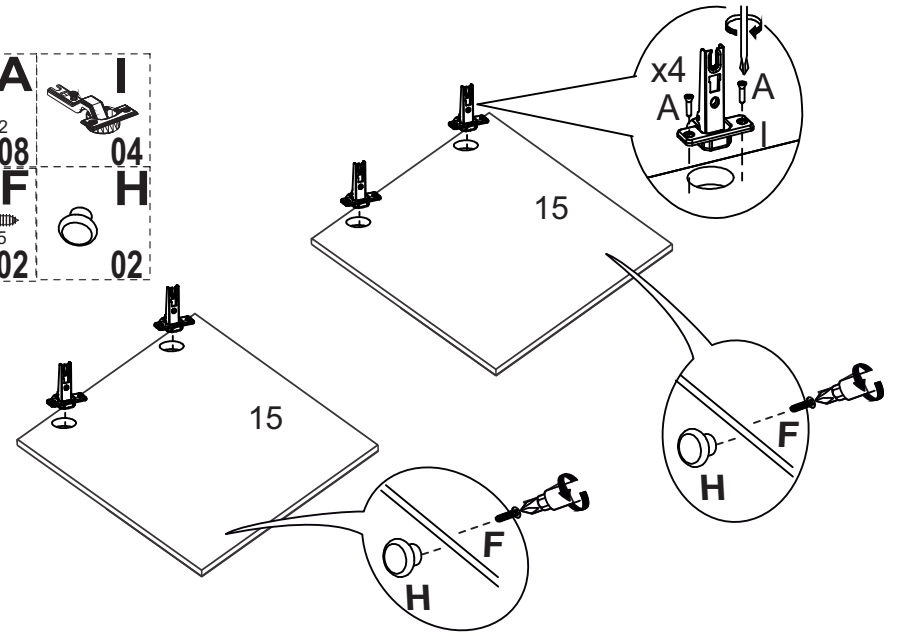
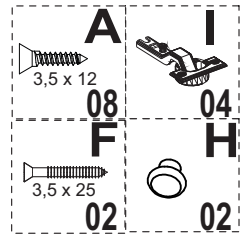
08



09



10



11

