

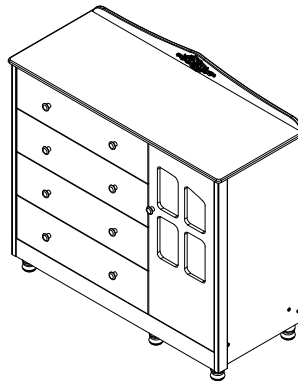
MANUAL DE MONTAGEM - CÔMODA 01 PT 2020

Peroba

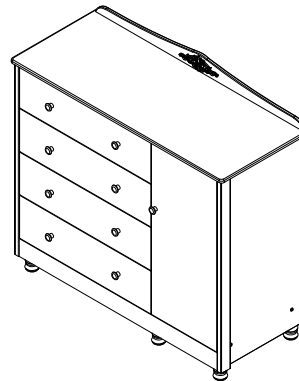
Móveis Infantis

INDÚSTRIA DE MÓVEIS PEROBA LTDA
CNPJ: 06.368.547/0001-20
Rua Argeu Ribeiro Moraes, 1890
Bairro Canivete Cep: 29909-070
Linhares - ES
Tel: (27) 3264-7900
Fax: (27) 3264-7904
www.moveisperoba.com.br

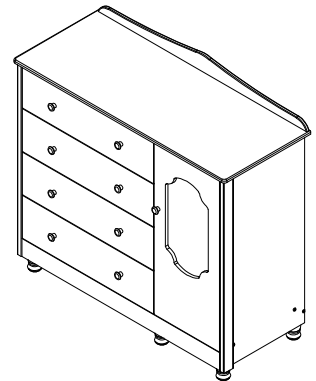
Elô 01 Pt 2020
Cód: 600



Elô 01 Pt Lisa 2020
Cód: 601



Noah 01 Pt 2020
Cód: 602



TERMO DE GARANTIA

A Indústria de Móveis Peroba Ltda garante a qualidade de seus produtos quanto à defeitos e vícios de fabricação, conforme a Lei 8.078/90 (CÓDIGO DE DEFESA DO CONSUMIDOR), nos limites aqui estabelecidos:

- 1º - **03 (três) meses de garantia** para toda a sua linha de produtos, contados à partir da emissão da Nota Fiscal de Compra ao consumidor, em qualquer loja de revenda autorizada.
- 2º - Entende-se por garantia o reparo gratuito do item comprado, que apresente defeito ou vício de fabricação, de acordo com parecer técnico da Indústria de Móveis Peroba Ltda. Tal garantia somente terá validade mediante apresentação da Nota Fiscal de Compra.
- 3º - Para o exercício da presente garantia, o comprador/consumidor deverá solicitá-la à loja onde adquiriu o produto, para que a mesma solicite o reparo junto à fábrica.
- 4º - Caso seja necessário reparo do produto adquirido, o prazo para devolução do produto, peça ou acessório consertado é de **até 30 dias**, contados à partir do recebimento do pedido em nossa fábrica.
- 5º - Todos os produtos devem ser conferidos no momento da entrega.

6º - Não estão cobertos por esta garantia (ônus do consumidor):

- a) **DANOS DECORRENTES DE MONTAGEM/INSTALAÇÃO INADEQUADA, REALIZADA POR PESSOA NÃO TREINADA E AUTORIZADA PELA LOJA REVENDEDORA OU PELA INDÚSTRIA DE MÓVEIS PEROBA LTDA.**
- b) Danos causados por acidentes, tais como quedas, batidas, desabamentos, incêndios, entre outros, após a instalação do produto.
- c) Danos provocados por exposição à umidade, luz solar direta, salinidade, ataque de pragas biológicas decorrentes do ambiente de armazenamento/montagem, após a instalação do produto.
- d) Danos decorrentes de limpeza e manutenção inadequados.
- e) Danos causados pela colocação de objetos que sejam apoiados, encostados, fixados ou se utilize do produto como base para sustentação.
- f) Danos decorrentes do uso inadequado do produto, assim como não cumprimento das normas especificadas neste manual.
- g) Serviços de modificação de local após a instalação do produto, modificação de cor, alteração de medidas e estrutura, modificações de modelo
- h) Ajuste interno ou conserto por pessoa não autorizada pela Indústria de Móveis Peroba Ltda ou por um de seus revendedores autorizados.
- i) Roubo ou furto.

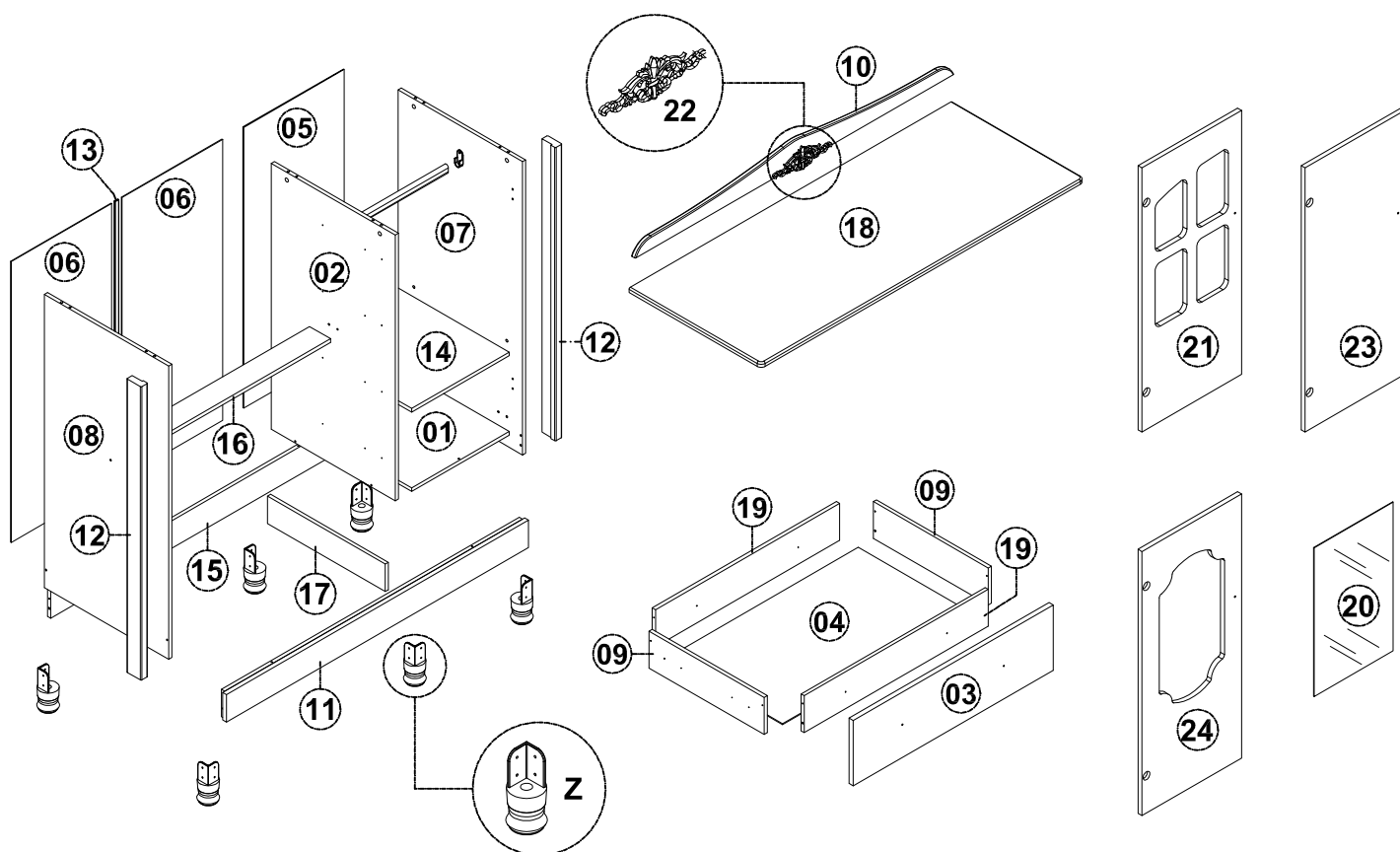
PREENCHA OS DADOS A SEGUIR:

Data da compra: ____/____/____ **Número da Nota Fiscal:** _____ **Número do lote:** _____

**No caso de assistência técnica, entrar em contato com a loja onde adquiriu o produto.
Guarde sempre a Nota fiscal e este manual, pois são partes fundamentais para o atendimento da garantia.**

Elaboração:	Versões:	Descrição:	Data:	Código doc.:	Página:
Pablo Henrique Boldrini	02	Inclusão do sistema antitombamento	02/06/2020	626	1/6
E-mail:	03	Alteração dos códigos para TekSystem	25/03/2021		
mp@moveisperoba.com.br	04	Alteração na correção	12/05/2022		

IDENTIFICAÇÃO DAS PEÇAS E ACESSÓRIOS



ITEM	DESCRIÇÃO	QTD	CÓDIGO
01	Base	01	573
02	Divisão	01	607
03	Frente gaveta grande	04	340
04	Fundo gaveta grande	04	342
05	Fundo traseiro pintado	01	617
06	Fundo traseiro sem pintar	02	618
07	Lateral direita	01	615
08	Lateral esquerda	01	616
09	Lateral gaveta grande	08	318
10	Moldura chapéu	01	613
11	Moldura inferior grampeada	01	574
12	Moldura lateral	02	614
13	Perfil I 920 mm	01	619
14	Prateleira pequena móvel	01	332
15	Rodapé traseiro	01	571
16	Sarrafo gaveta	01	385
17	Sarrafo rodapé	01	541
18	Tampo	01	612
19	Traseiro/pré-frente gaveta grande	08	317

ITEM	DESCRIÇÃO	QTD	CÓDIGO
ELÔ 01 PT - Cód: 2555			
20	Acrílico	01	609
21	Porta ELÔ	01	608
22	Aplique provençal	01	531

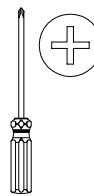
ELÔ 01 PT LISA - Cód: 2556			
23	Porta ELÔ LISA	01	610
22	Aplique provençal	01	531

ELÔ 01 PT - Cód: 2555			
20	Acrílico	01	609
24	Porta NOAH	01	611

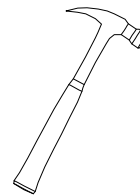
NECESSÁRIO PARA MONTAGEM:



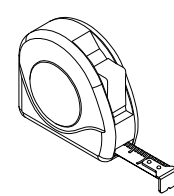
01 Montador



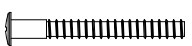
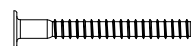

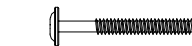

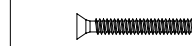





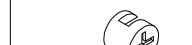
Chave Philips




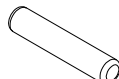

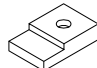
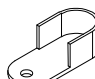



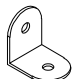

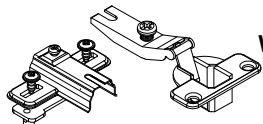
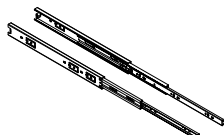


Martelo



Trena

 A - TP10 Ph 5x40 s/p 05 unid	 B - Ch Est 5x40 s/p 07 unid	 C - Ch Ph 5x40 c/p 03 unid	 D - Flang Ph 4x40 c/p 08 unid	 E - Flang Ph 4x30 c/p 01 unid	 F - Ch Ph 3,5x35 c/p 16 unid
 G - Ch Ph 3,5x25 c/p 6 unid	 H - Flang. Ph. 3,5x12 c/p - 26 unid	 I - Ch Ph 3,5x12 c/p 04 unid	 J - Ch Ph 3,5x10 c/p 125 unid	 K - Minifix haste 06 unid	 L - Minifix tambor 06 unid

IDENTIFICAÇÃO DAS PEÇAS E ACESSÓRIOS

 M - Pregos 10x10 100 unid	 N - Cavilha 6x30 31 unid	 O - Suporte prateleira 04 unid	 P - Suporte p/ acrílico 10 unid	 Q - Suporte cabiceiro 02 unid	 R - Tampa parafuso 10 mm - 06 unid
 S - Tampa furo adesivo - 06 unid	 T - Fixa fundo 20 unid	 U - Cantoneira "L" 04 unid	 V - Puxador 09 unid	 W - Dobradiça 26 mm 02 unid	
 X - Corrediça telescópica 300 mm 04 pares		 Y - Cabideiro 369 mm 01 unid	 Z - Pé redondo regulável 06 unid		

MONTAGEM PASSO A PASSO

1º - Forre o local da montagem com o próprio papelão da embalagem.

2º - Identifique as peças e acessórios.

3º - Fixe o rodapé traseiro nas laterais utilizando cavilhas 6x30 e parafusos TP10 Ph 5x40 s/p.

4º - Fixe a moldura inferior grampeada nas laterais utilizando cavilhas 6x30 e parafusos Ch Est 5x40 s/p.

5º - Fixe os pés plásticos reguláveis nas laterais e rodapés utilizando parafusos 3,5x12 Flang. Ph, conforme desenho ao lado. **OBS:** Use uma trena marcar o local de fixação dos pés centrais no rodapé traseiro e na moldura inferior grampeada. O centro desses pés deve ficar a uma distância de 37,5 cm da lateral direita, de modo que a pós a montagem, fiquem alinhados com a divisão da cômoda.

6º - Fixe o sarrafo rodapé nos pés centrais com parafusos 3,5x12 Flang. Ph, e no rodapé traseiro e na moldura inferior grampeada com cantoneiras "L" e parafusos Ch Ph 3,5x10 c/p.

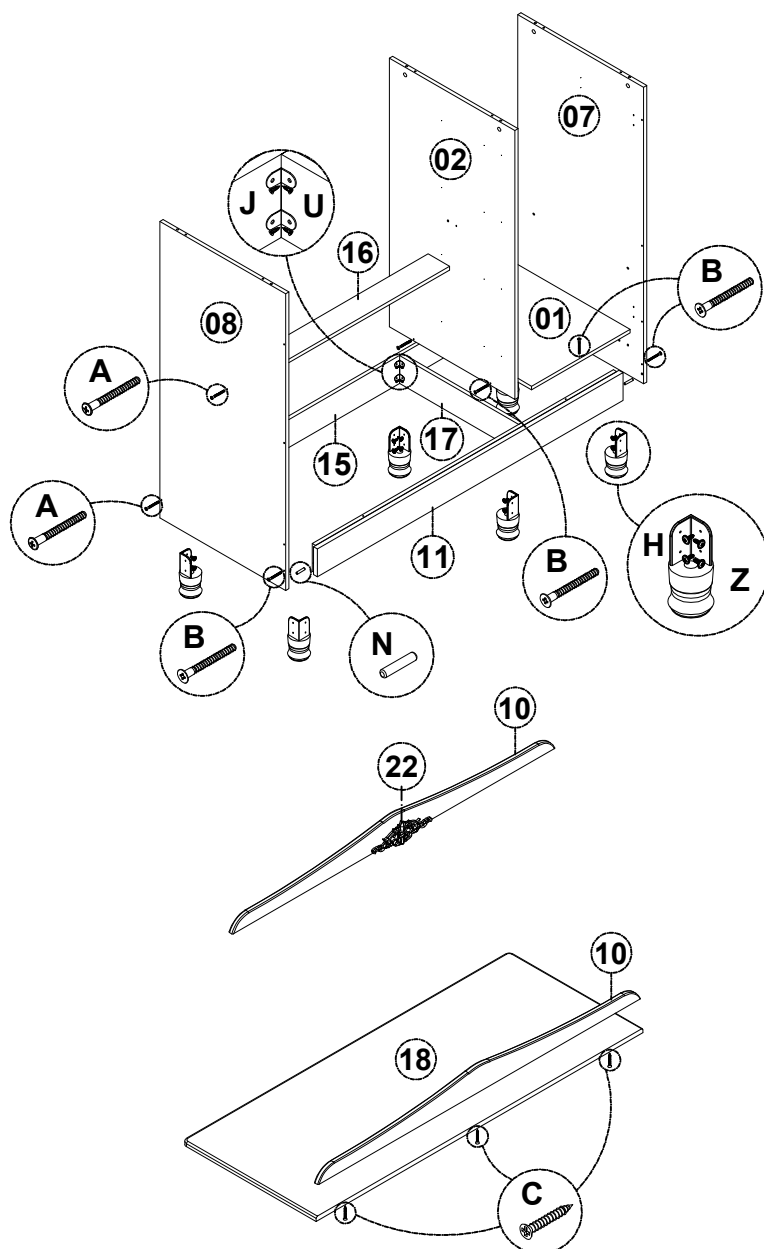
7º - Fixe a base na lateral direita com cavilhas 6x30 e parafusos TP10 Ph 5x40 s/p, e nos rodapé e na moldura inferior grampeada com parafusos Ch Est 5x40 s/p.

8º - Fixe a divisão na base com cavilhas 6x30 e parafusos Ch Est 5x40 s/p.

9º - Fixe o sarrafo gaveta na lateral esquerda utilizando cavilha 6x30 e parafuso TP10 Ph 5x40 s/p e na divisão com parafuso Ch Est 5x40 s/p.

10º - Remova a película da fita dupla face do applique provençal. Com o auxílio de uma trena fixe o applique no centro da moldura chapéu. **Obs: A fixação do applique é opcional. O applique não está disponível para o modelo NOAH**

11º - Fixe a moldura chapéu no tampo com parafusos Ch Ph. 5x40 c/p, vazando a furação que é pré-furada. **Obs: A fixação da moldura chapéu é opcional.**



MONTAGEM PASSO A PASSO

12° - Fixe o tampo nas laterais e na divisão usando cavilhas 6x30 com hastes e tambores minifix.

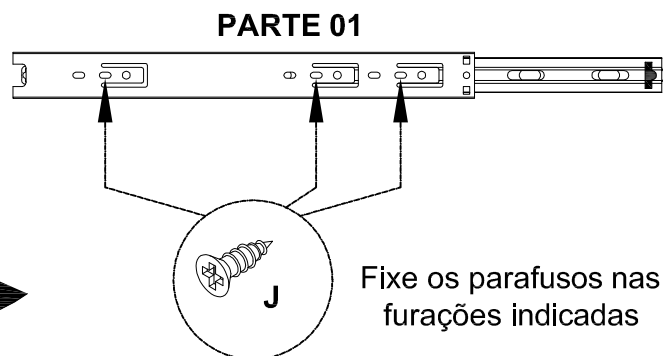
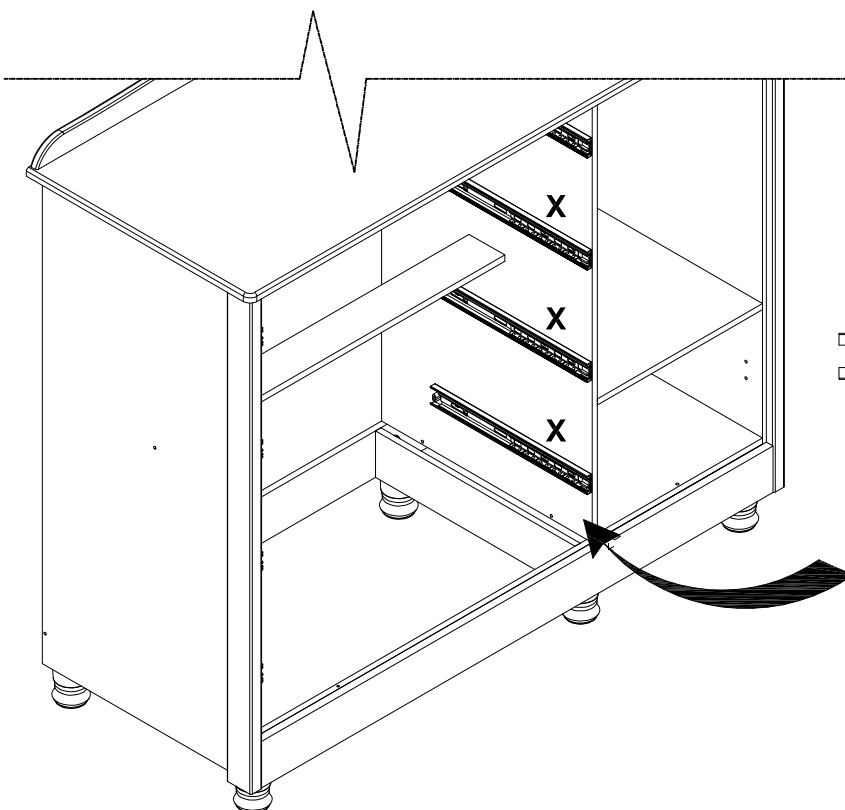
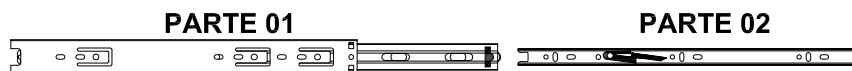
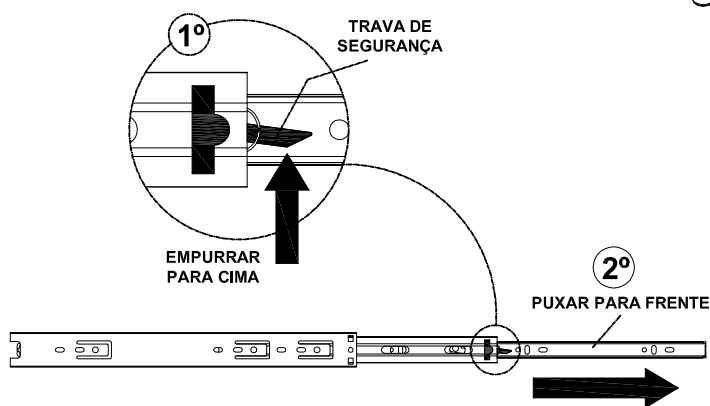
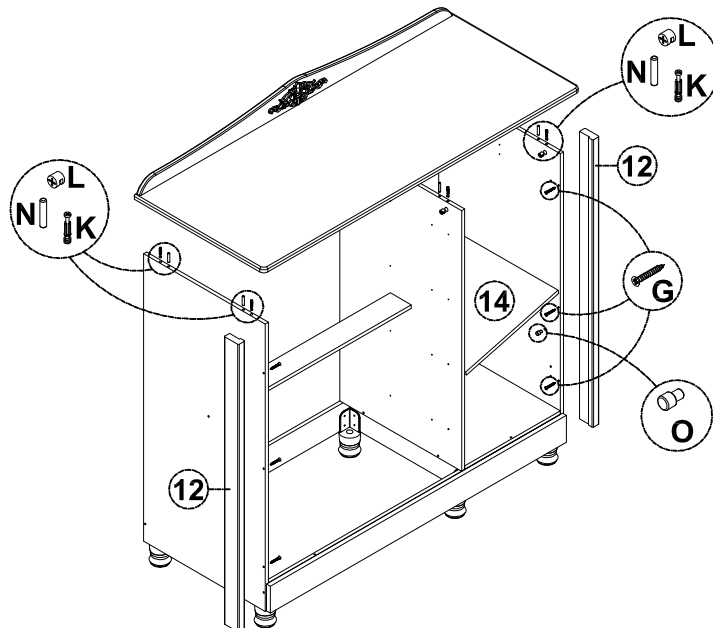
12° - Fixe as molduras laterais nas laterais da cômoda com parafusos Ch. Ph. 3,5x25 c/ pt.

13° - Encaixe os suportes prateleira na lateral direita e na divisão e encaixe a prateleira pequena móvel.

14° - Separe as duas partes das corrediças telescópicas, seguindo os seguintes passos:

- 1 - Abra toda a corrediça;
- 2 - Empurre a trava de segurança para cima;
- 3 - Mantenha a trava levantada e puxe a ponta da corrediça para frente.

15° - Parafuse a parte **01 das corrediças (desenho abaixo)** na divisão na lateral esquerda da cômoda, seguindo as marcações, usando **03 parafusos** Ch. Ph. 3,5x10 c/ pt.



MONTAGEM PASSO A PASSO

- Montagem das Gavetas:

16° - Fixe as laterais de gaveta nos traseiros/pré-frentes de gaveta utilizando cavilhas 6x30 e parafusos Ch Ph 3,5x30 c/p.

17° - Encontre o esquadro da estrutura e fixe o fundo de gaveta, utilizando **04 parafusos Ch Ph 3,5x10 c/p nos traseiros/pré-frentes e 03 parafusos Ch Ph 3,5x10 c/p nas laterais de gaveta**, conforme desenho ao lado.

18° - Una a frente de gaveta ao caixote da gaveta com os puxadores e parafusos Flang Ph 4,0x40 c/p.

19° - Parafuse a parte 02 das corredeiras (ver pág. 5/6) nas laterais de gaveta, de modo que o esbarrador fique virado para frente, utilizando parafusos Ch Ph 3,5x10 c/p.

20° - Encaixe as gavetas com cuidado nas corredeiras que estão fixadas no armário, até ouvir um pequeno "clic".

Atenção: caso tenha dificuldades em encaixar a gaveta, não use a FORÇA. Retire a gaveta e com cuidado tente encaixá-la novamente.

21° - Fixe os suportes de cabideiro na lateral direita e na divisão utilizando parafusos Ch Ph 3,5x10 c/p. e pendure o cabideiro.

22° - Encaixe as buchas pretas dos calços das dobradiças nas furações da lateral direita e parafuse os calços utilizando os parafusos que os acompanham.

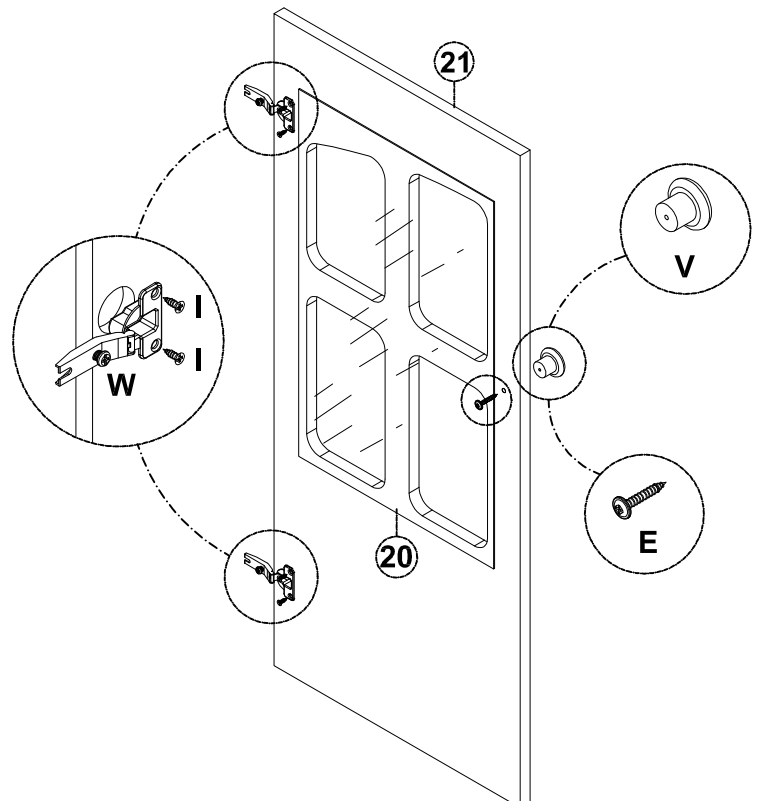
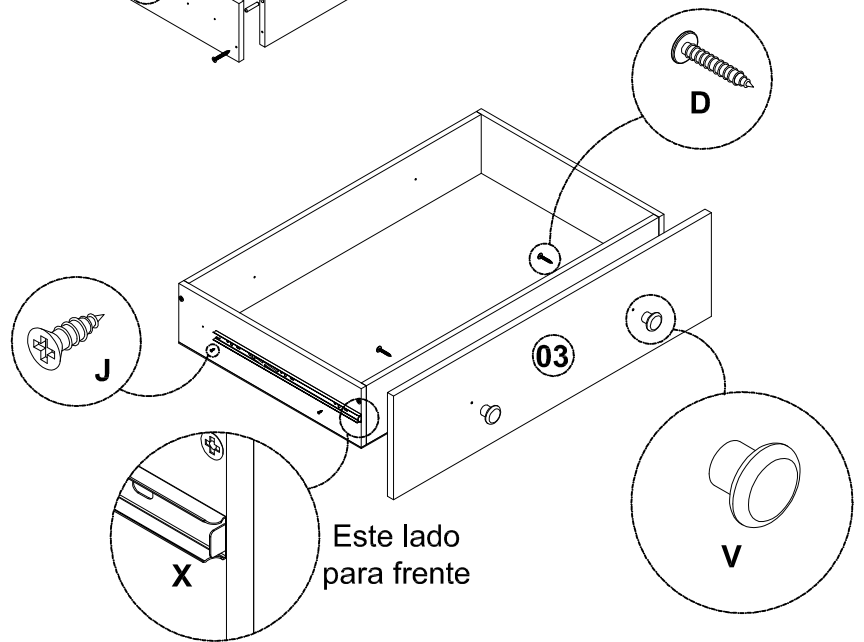
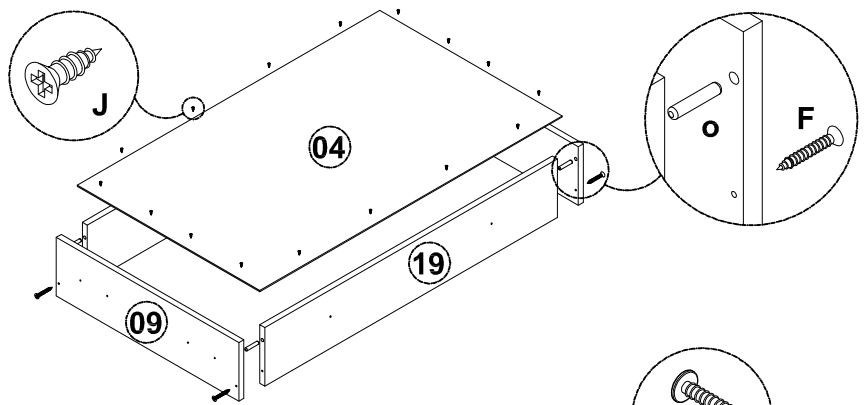
23° - Fixe o acrílico na porta janela (**Obs: a Cômoda Elô 01 Pt Lisa não possui acrílico**) utilizando os suportes de acrílico e os parafusos que os acompanham.

24° - Fixe as dobradiças na porta com parafusos Ch Ph 3,5x12 c/p (que já acompanham as dobradiças) e pendure a portas na cômoda.

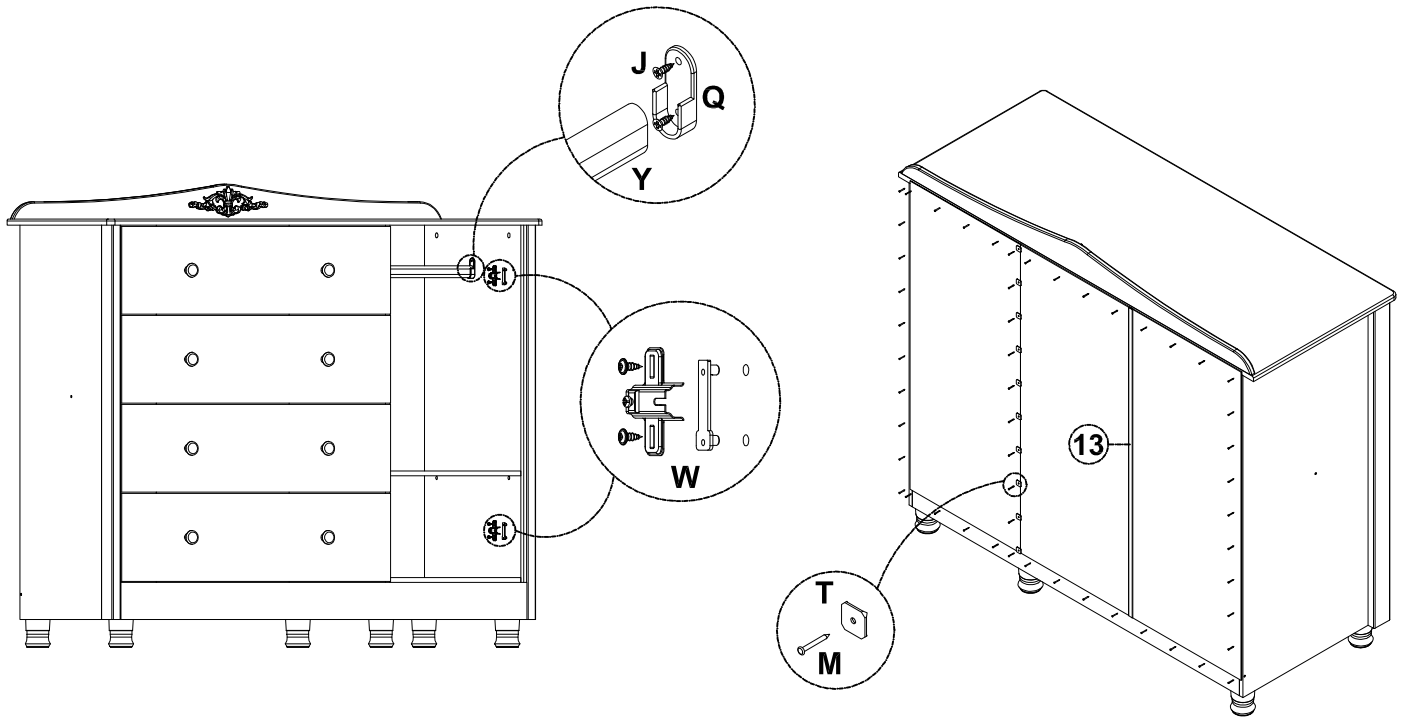
25° - Fixe o puxadore na porta utilizando parafusos Flang Ph 4,0x30 c/p.

26° - Alinhe as gavetas com a porta e fixe os fundos traseiros utilizando pregos 10X10 e fixa fundos, juntamente com o perfil "I".

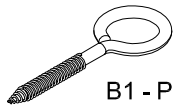
27° - Encaixe as tampinhas nas cabeças dos parafusos do lado externo.



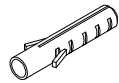
MONTAGEM PASSO A PASSO



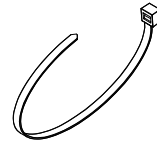
MONTAGEM DO SISTEMA ANTITOMBAMENTO



B1 - Pitão 4,2 x 53 mm
02 unid

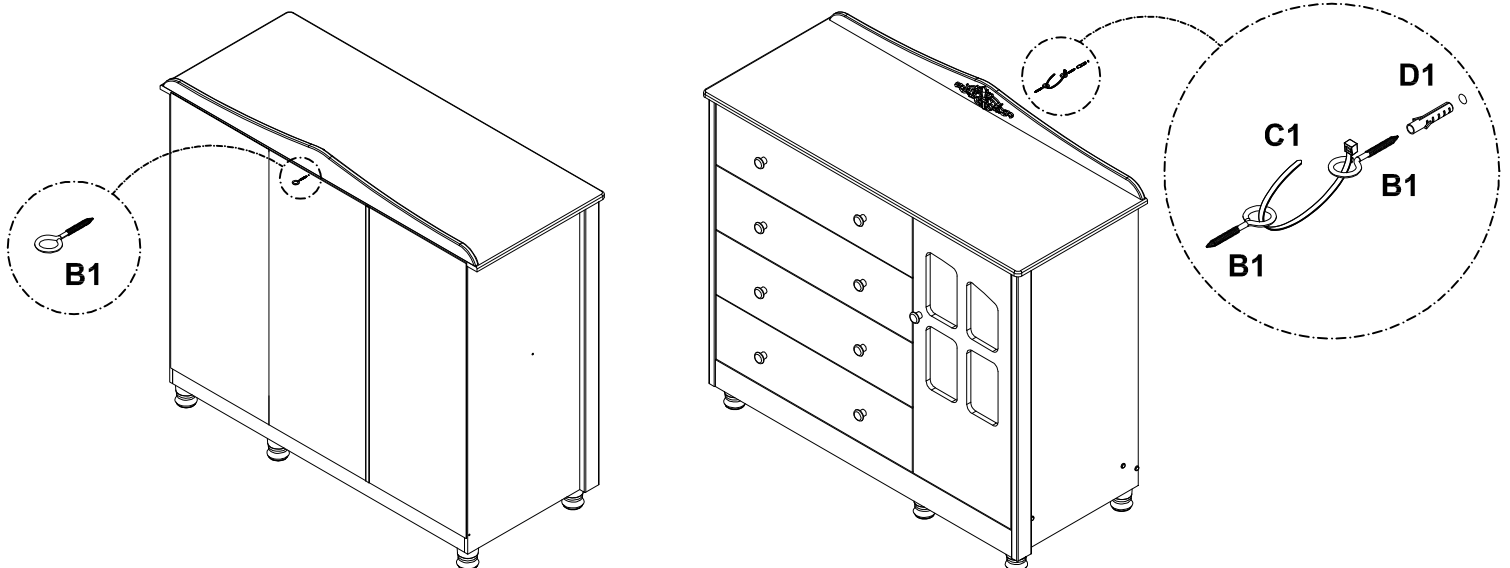


C1 - Bucha plástica expansiva
01 unid



D1 - Abraçadeira Nylon 3,6 x 200 mm
01 unid

- 1º - Parafuse o pitão na parte de trás do tampo da cômoda, na furação pré-existente.
- 2º - Defina o lugar onde a cômoda ficará e faça um furo na parede com broca 06 mm (não inclusa) na mesma direção do pitão da cômoda.
- 3º - Encaixe a bucha expansiva na furação da parede com ajuda de um martelo.
- 4º - Parafuse o outro pitão na bucha.
- 5º - Aproxime a cômoda e passe a abraçadeira nas dois pitões, prendendo o móvel à parede.
- 6º - Deixe uma distância de pelo menos 05 cm entre a cômoda e a parede.



Agora que você já comprou o seu móvel, ele merece ser montado do jeito certo.

Erros de montagem causam mais de **60%** dos danos em móveis.

Por que contratar?

Tranquilidade do **início ao fim** da montagem



PROFISSIONAIS QUALIFICADOS

Especialistas certificados na **MadeiraMadeira Serviços**.



FERRAMENTAS PROFISSIONAIS

que **protegem** seus móveis.



AGENDAMENTO EM 24 HORAS

escolha a data e o turno **ideais para** você.



GARANTIA DE 3 MESES

de cobertura **completa**.

Mais de 1 MILHÃO DE MONTAGENS
★ com avaliação **4.7** ★

Mariana S., São Paulo

"Chegaram no horário e montaram tudo rapidamente. Serviço incrível!"



Carlos R., Belo Horizonte

"Tentei montar sozinho e foi um desastre. Com a **MadeiraMadeira Serviços** ficou perfeito."



Ana P., Rio de Janeiro

"Agendamento ágil e **montagem pontual e perfeita**. Recomendo demais!"



Agende agora pelo QR Code



Madeira**Madeira** Serviços · Atendimento em todo o Brasil

Escaneie o QRCode