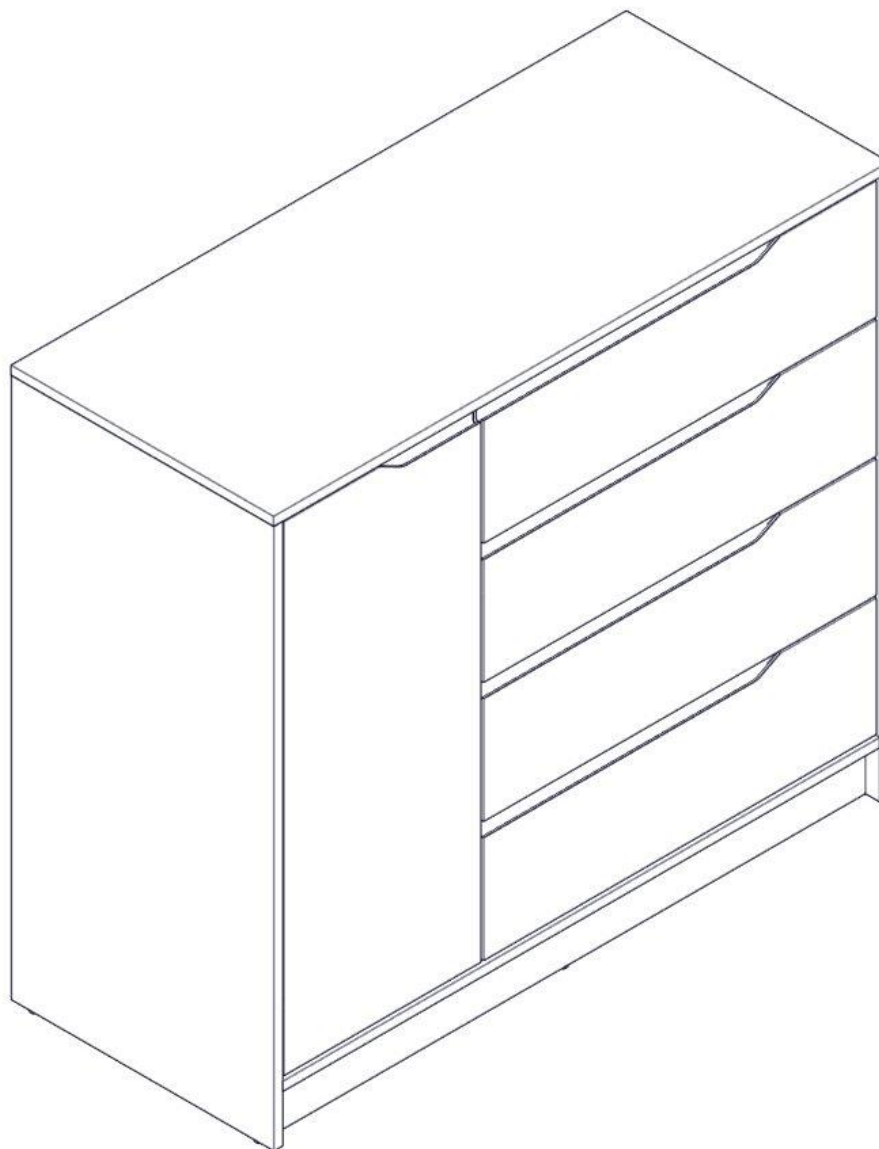


Manual de montagem

Instrucciones de montaje Assembly instructions

R260



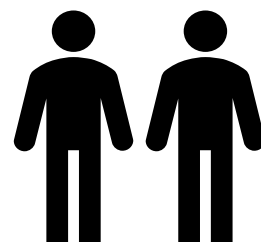
! Imagens meramente ilustrativas !
Imágenes ilustrativas/Images merely illustrative.

Dúvidas? Entre em contato:
Dudas? Ponerse em contacto:
Doubts? Get in touch:
(51) 3635-8839

A montagem deve ser efetuada por 2 pessoas.

El montaje debe ser efectuada por 2 personas.

The assembly must be done by 2 people.



Ferramentas necessárias para montar o móvel.

Herramientas necesarias para armar el mueble.

Tools needed to assemble the furniture.



Dúvidas? Entrar em contato:

Dudas? Ponerse en contacto:

Doubts? Get in touch:

Fone: (51) 3635-8839

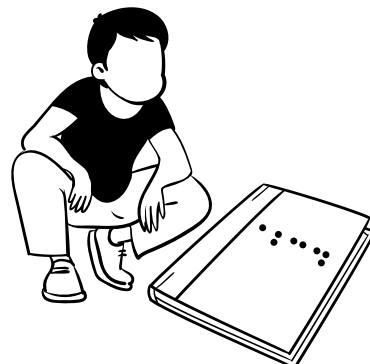
www.kappesberg.com.br



Montar o móvel sobre uma superfície limpa e plana.

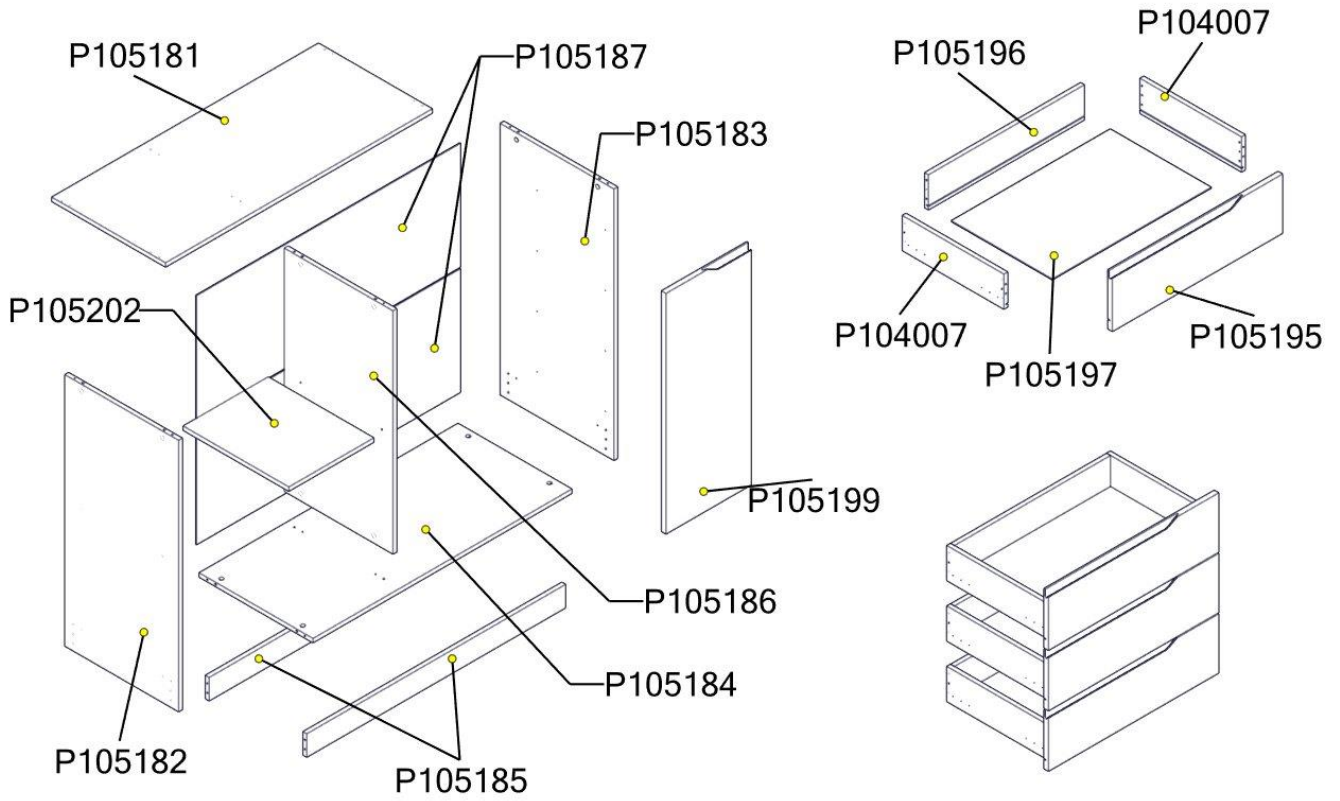
Armar el mueble sobre una superficie limpia y plana.

Assemble the furniture on a clean, flat surface.



**IDENTIFICAÇÃO DAS PEÇAS / IDENTIFICACIÓN DE LAS PIEZAS PARTS
IDENTIFICATION**

QTD.	CÓDIGO / CODE	DESCRIÇÃO	Descripción	Description	C x L x E	L x W x T
8	P104007	LATERAL DE GAVETA	LADO DEL CAJÓN	DRAWER SIDE	400 x 120 x 15 mm	15.75 x 4.72 x 0.59 in
1	P105181	TAMPO	TAPA	TOP	1050 x 448 x 15 mm	41.34 x 17.64 x 0.59 in
1	P105182	LATERAL ESQUERDA	LADO EZQUIERDA	LEFT SIDE	925 x 448 x 15 mm	36.42 x 17.64 x 0.59 in
1	P105183	LATERAL DIREITA	LADO DERECHA	RIGHT SIDE	925 x 448 x 15 mm	36.42 x 17.64 x 0.59 in
1	P105184	BASE	BASE	BASE	1019 x 448 x 15 mm	40.12 x 17.64 x 0.59 in
2	P105185	RODAPE	ZOCALO	BASEBOARD	1019 x 80 x 15 mm	40.12 x 3.15 x 0.59 in
1	P105186	DIVISORIA	PARTICIÓN	PARTITION	829 x 428 x 15 mm	32.64 x 16.85 x 0.59 in
2	P105187	COSTA	COSTA	COAST	1039 x 422 x 3 mm	40.91 x 16.61 x 0.12 in
4	P105195	FRENTE DE GAVETA	FRENTE DEL CAJÓN	DRAWER FRONT	670 x 202 x 18 mm	26.38 x 7.95 x 0.71 in
4	P105196	CABECEIRA DE GAVETA	CABEZAL DEL CAJÓN	DRAWER HEAD	614 x 120 x 15 mm	24.17 x 4.72 x 0.59 in
4	P105197	FUNDO DE GAVETA	FONDO DEL CAJÓN	DRAWER BOTTOM	626 x 398 x 3 mm	24.65 x 15.67 x 0.12 in
1	P105199	PORTA	PUERTA	DOOR	820 x 336 x 18 mm	32.28 x 13.23 x 0.71 in
1	P105202	PRATELEIRA SOLTA	ESTANTE	SHELF	335 x 416 x 15 mm	13.19 x 16.38 x 0.59 in



IDENTIFICAÇÃO DOS ACESSÓRIOS / IDENTIFICACIÓN DE ACCESORIOS IDENTIFICATION OF ACCESSORIES


NOTAS: A separação dos acessórios antes de iniciar a montagem facilitará a mesma. Em caso de dúvida na identificação, coloque o acessório sobre a régua.

Nota: Separar los accesorios antes de iniciar el montaje facilitará el mismo. En caso de duda en la identificación, coloque el accesorio en la regla.

NOTE: Separating the accessories before starting assembly will make it easier. In case of doubt in the identification, place the accessory on the ruler.

	QTD.	CÓDIGO / CODE	DESCRIÇÃO	Descripción	Description
	1	000041	COLA BRANCA EM BISNAGA	SOBRE DE COLA	GLUE
	32	000107	PREGO 10 X 10	CLAVO 10 X 10	NAIL 10 X 10
	6	000108	PREGO 12 X 12	CLAVO 12 X 12	NAIL 12 X 12
	4	000118	SUP. P/ PRAT. 6 X 8MM	SOPORTE DE ESTANTE 6 X 8	SHELF SUPPORT 6 X 8
	8	000226	P.CHATO 4,0 X 40 CAB. PHILLIPS ZB/BC	TORNILLO 4X40MM	SCREW 4X40MM
	14	000899	CANTONEIRA PLASTICA PRETA	CANTONERA	PLASTIC SUPPORT
	52	001802	CAVILHAS DE MADEIRA 6X30 PINUS	TARUGO 6X30MM	DOWEL 6X30MM
	6	001901	SAPATA DESLIZADORA PRETA 15 X 6	ZAPATO 15 X 6	SHOE 15 X 6
	104	004214	P.CHATO 3,5 X 14 CAB. PHILLIPS REBAIXADA ZB	TORNILLO 3,5 X 14MM	SCREW 3,5 X 14MM
	8	005256	P.CHATO 4,0 X 20 CAB. PHILLIPS ZB/BC	TORNILLO PLANO 4,0 X 20 BC	FLAT SCREW 4,0 X 20 BC

IDENTIFICAÇÃO DOS ACESSÓRIOS / IDENTIFICACIÓN DE ACCESORIOS IDENTIFICATION OF ACCESSORIES

	8	018458	SUPORE TRIANGULAR PRETO	SOPORTE TRIANGULO	TRIANGLE SUPPORT
	12	030945	PARAFUSO DE ACO P/ MINIFIX	TORNILLO DE ACERO PARA MINIFIX	STEEL SCREW FOR MINIFIX
	12	030950	TAMBOR P/ MINIFIX 15MM ZAMAQ	CILINDRO 15MM	BARREL 15MM
	12	061971	P.PANELA 4,0 X 14 ZB P/DOBRADICA	TORNILLO 4,0 X 14	SCREW 4,0 X 14
	1	PH	PERF. H26 1020MM	PERFIL H 1020MM	PROFILE H 1020MM
	4	CRTM400X30	CORREDICA TELESCOPICO MINI LIGHT 400MM	CORREDICA TELESCOPICO MINI LIGHT (H32/30) 400MM	CORREDICA TELESCOPICO MINI LIGHT (H32/30) 400MM
	2	DO55	DOBRAD. SUPER CURVA 35MM C/ CALCO FIXO E AMORTECEDOR	BISAGRA Y FIJADOR	HINGE AND SHIM
	4	19MM	TAPA FURO 19MM	TAPA DEL AGUJERO 19MM	SCREW CAP COVER 19MM

INSTALAÇÃO MINIFIX

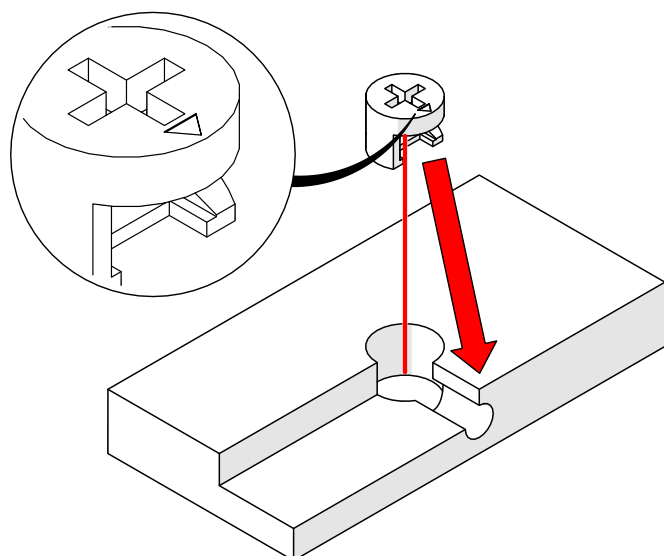
Identificar seta no corpo do tambor de minifix. A seta DEVE apontar para o buraco na borda do painel. Empurrar o tambor até o buraco.

INSTALACIÓN DE LA LEVA

Identifique la flecha en la cabeza de la leva. La flecha DEBE apuntar hacia el orificio del borde del panel. Empuje la leva hasta el fondo del orificio.

INSTALLING CAM

Identify arrow on head of cam. Arrow MUST point toward hole in edge of panel. Push cam all the way down into hole.



ALINHAMENTO DO TAMBOR E PARAFUSO

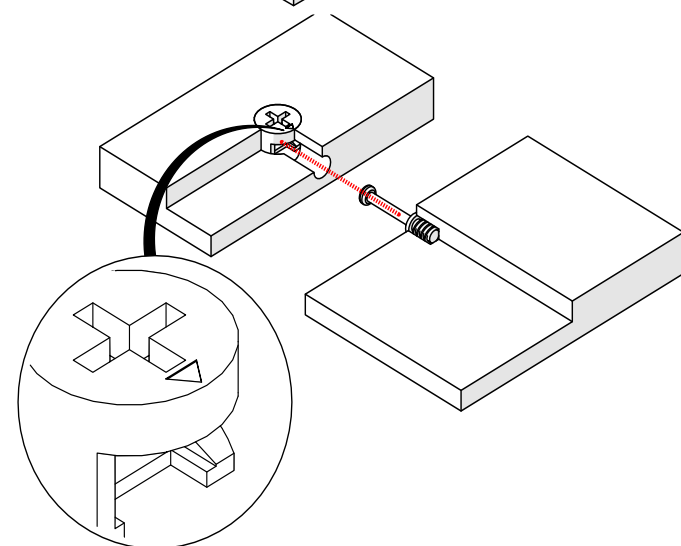
A seta do tambor de minifix deve ser aponta para o buraco e inserir o parafuso do minifix do tambor contido no buraco. Certifique-se de que as peças se unam.

ALINEACIÓN DE LA LEVA Y EL PASADOR

Asegúrese de que la flecha de la leva apunte hacia el orificio e inserte la clavija de la leva en el orificio. Asegúrese de que las piezas se unen.

CAM AND DOWEL ALIGNMENT

Ensure the arrow on the cam points toward hole and insert cam dowel into hole. Make sure pieces join together.



CÂMARA DE COMPENSAÇÃO DE TENSÃO

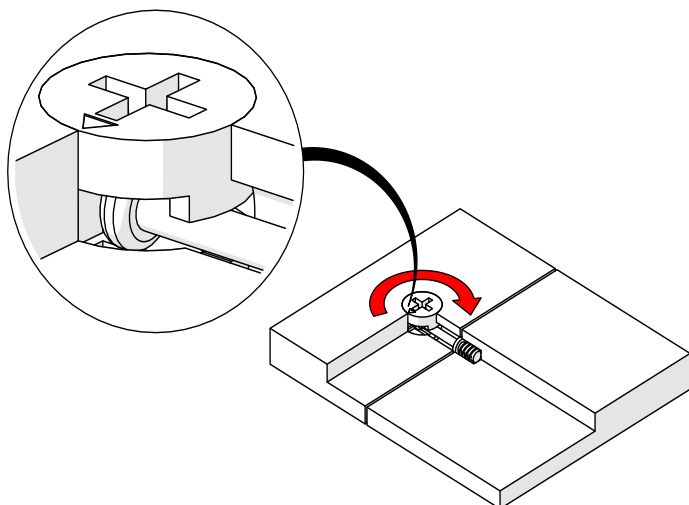
Use uma chave de fenda para girar a came. Girar o tambor minifix (no sentido horário) até que esteja totalmente apertado. Ligeiramente mais de meia volta.

APRIETE DE LA LEVA

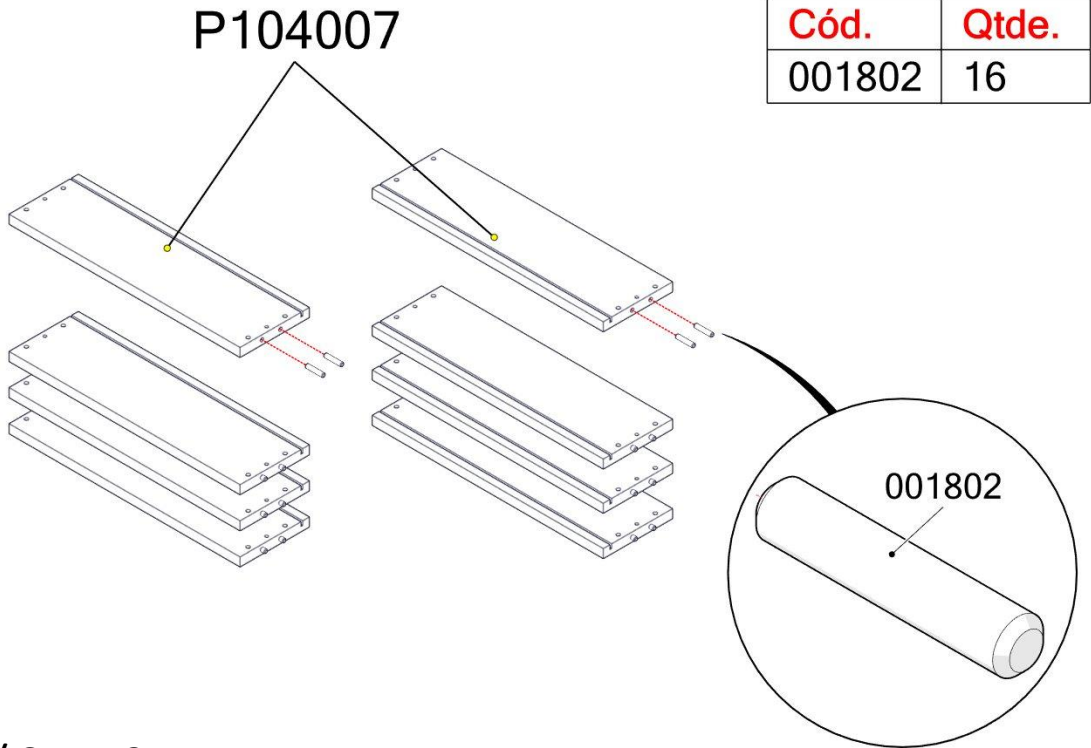
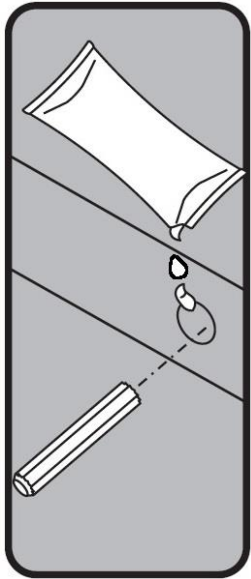
Utilice un destornillador para girar la leva. Gire la leva (en el sentido de las agujas del reloj) hasta que esté completamente apretada. Un poco más de media vuelta.

TIGHTENING CAM

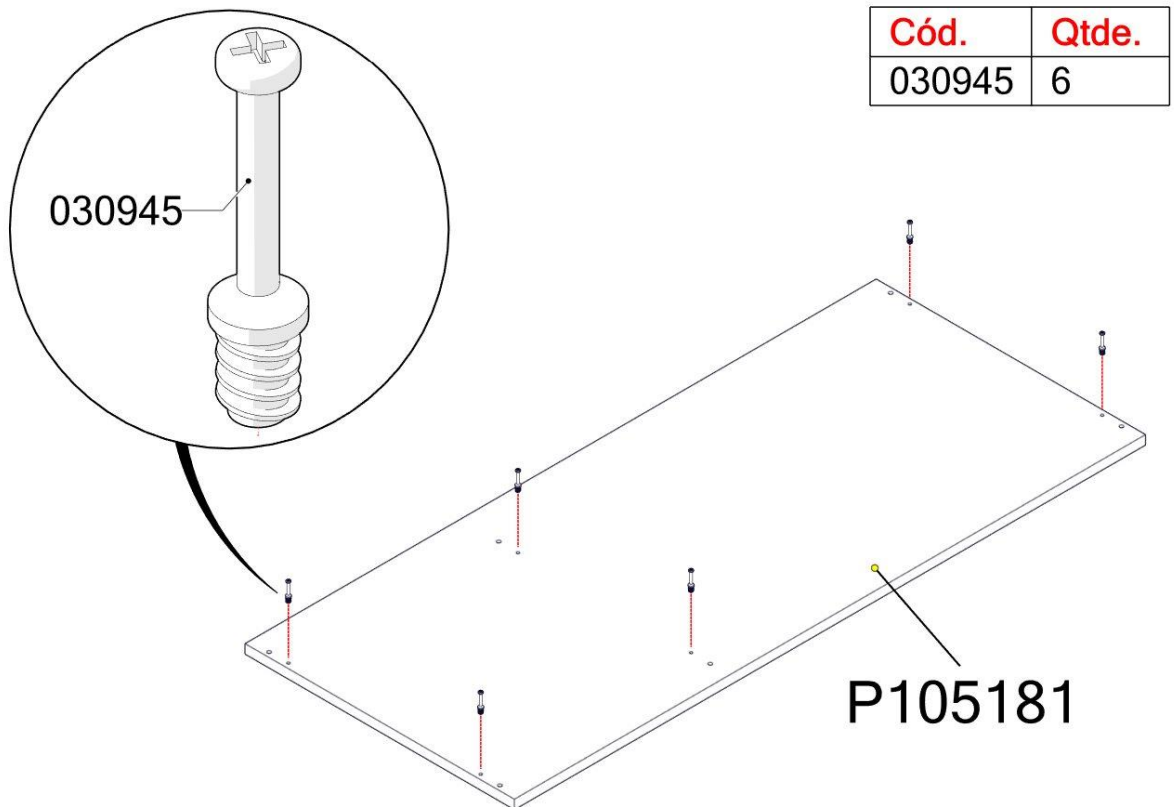
Use screwdriver to turn cam. Turn cam (clockwise) until fully tightened. Slightly more than half a turn.



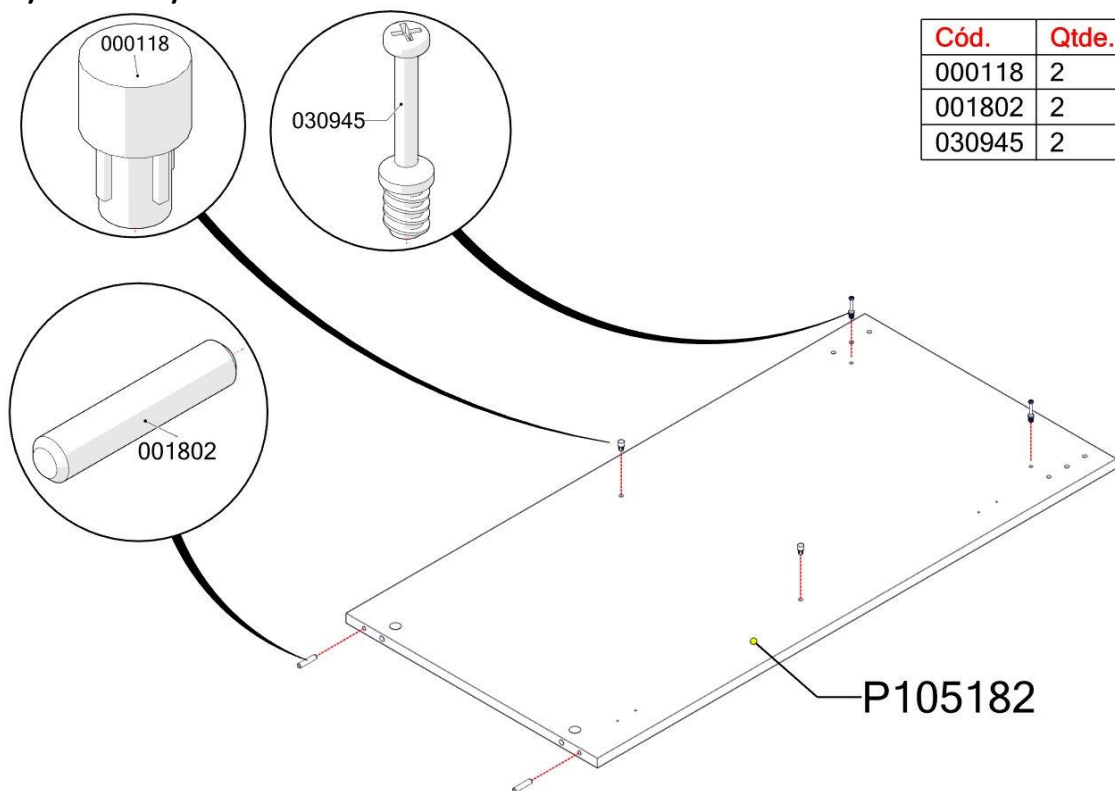
PASSO / PASO / STEP 1



PASSO / PASO / STEP 2

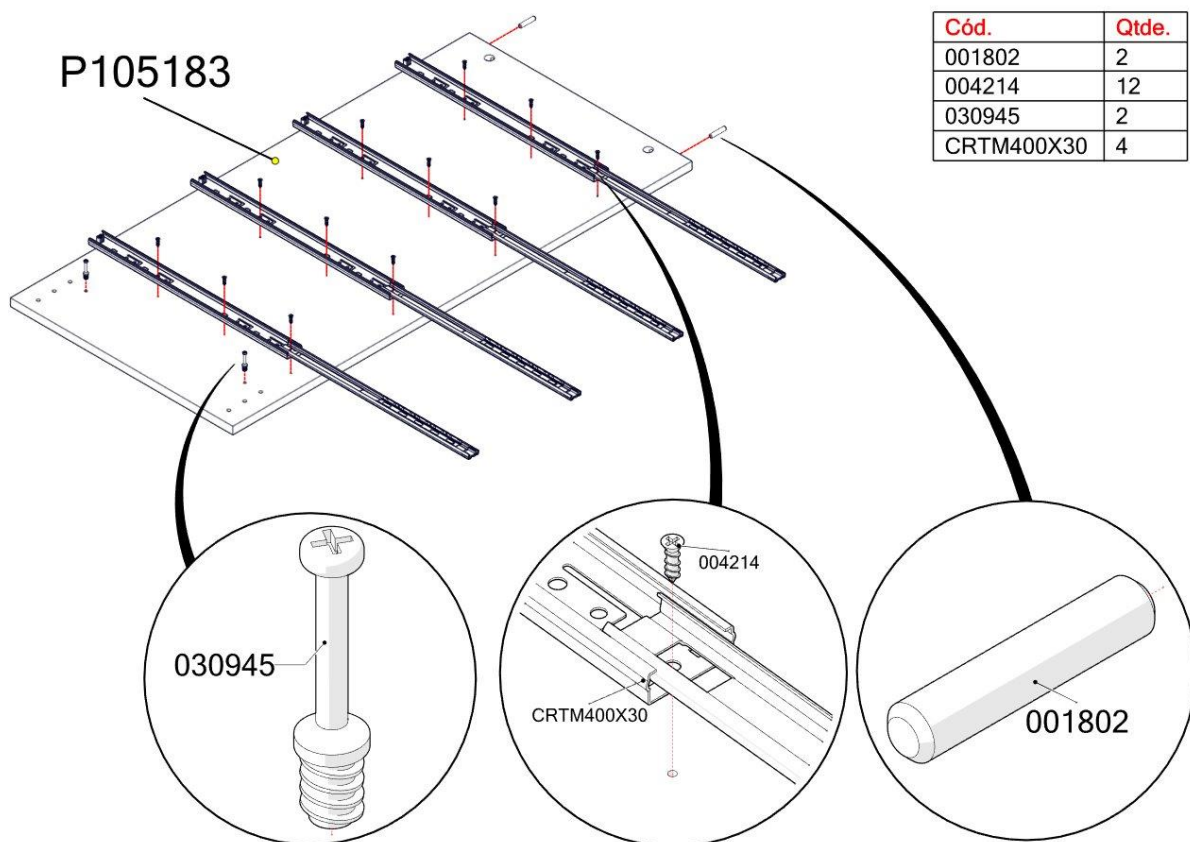


PASSO / PASO / STEP 3



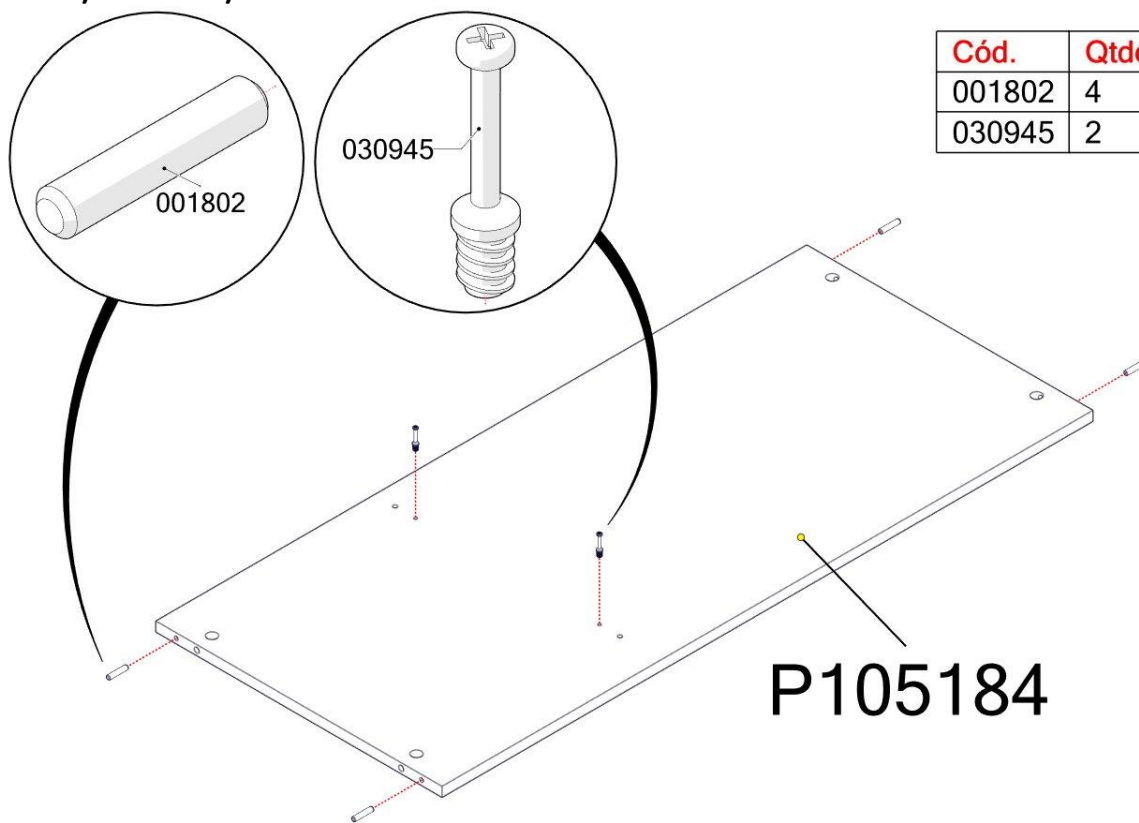
Cód.	Qtde.
000118	2
001802	2
030945	2

PASSO / PASO / STEP 4



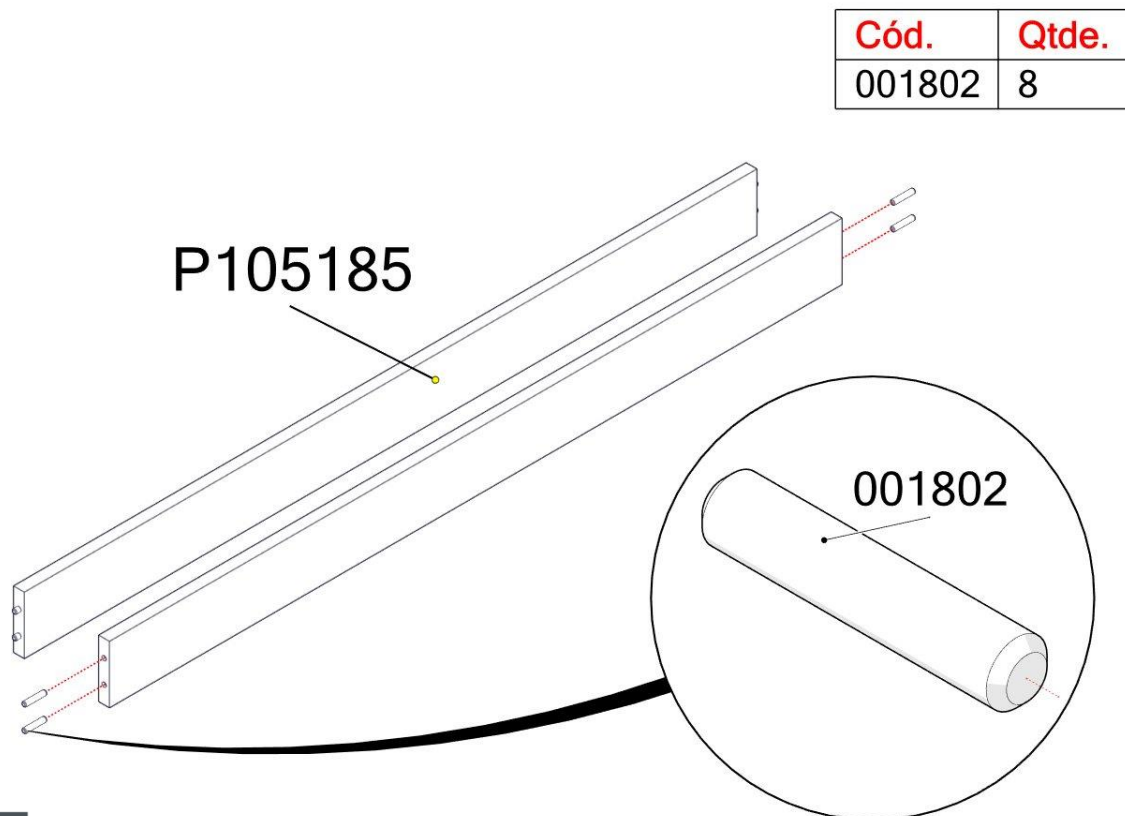
Cód.	Qtde.
001802	2
004214	12
030945	2
CRTM400X30	4

PASSO / PASO / STEP 5



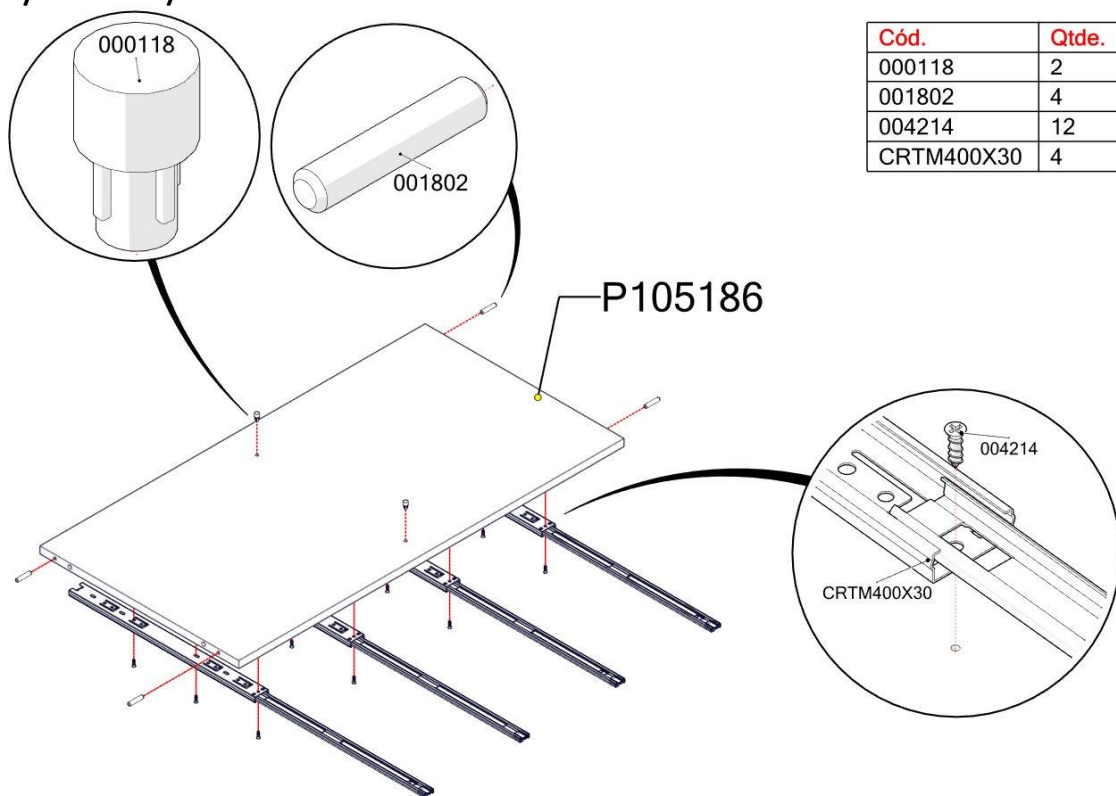
Cód.	Qtde.
001802	4
030945	2

PASSO / PASO / STEP 6



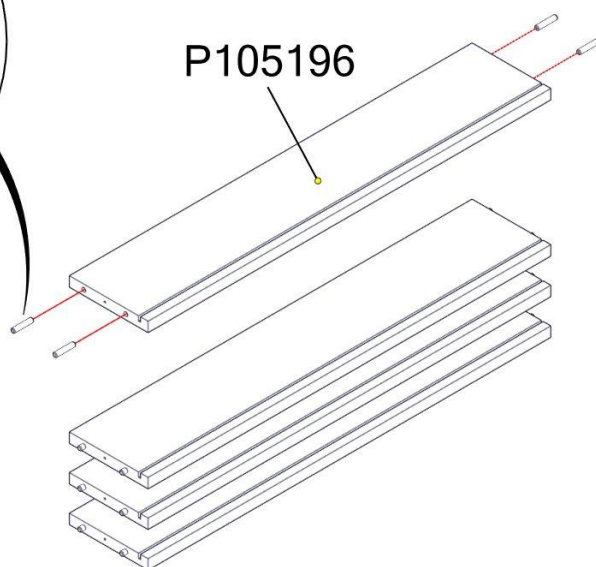
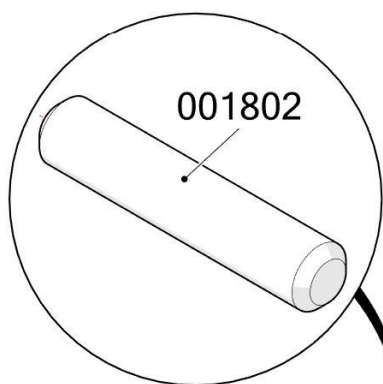
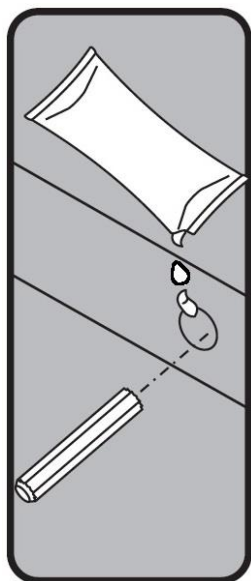
Cód.	Qtde.
001802	8

PASSO / PASO / STEP 7



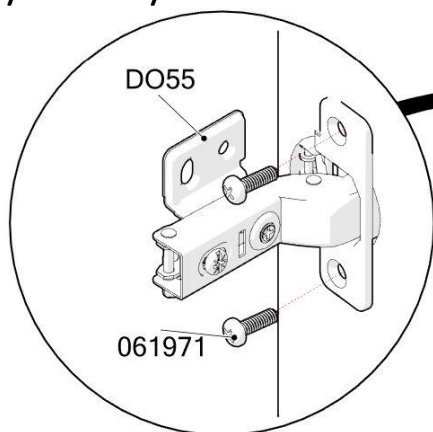
Cód.	Qtde.
000118	2
001802	4
004214	12
CRTM400X30	4

PASSO / PASO / STEP 8

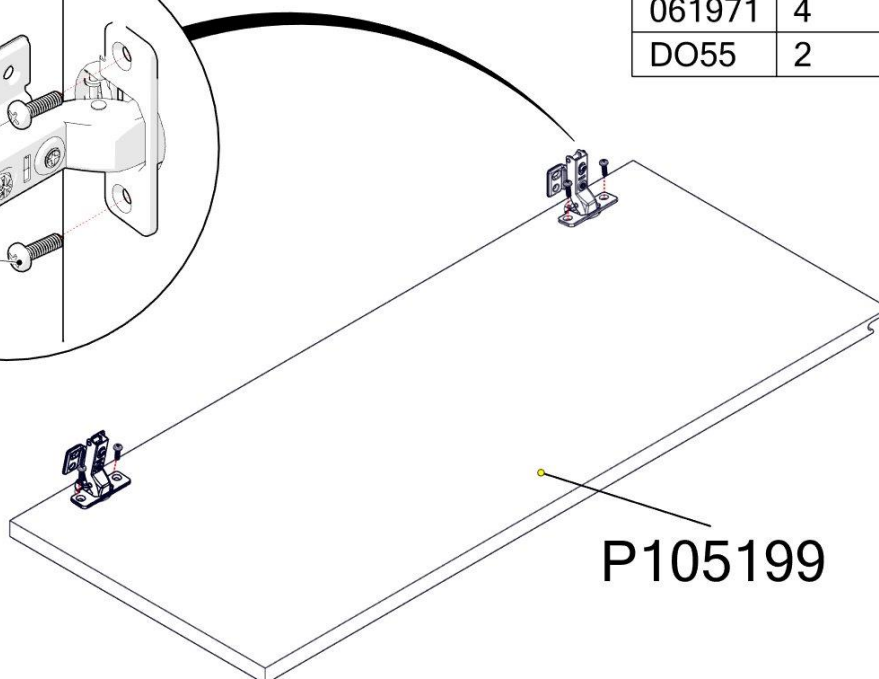


Cód.	Qtde.
001802	16

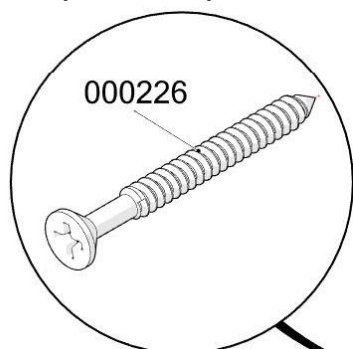
PASSO / PASO / STEP 9



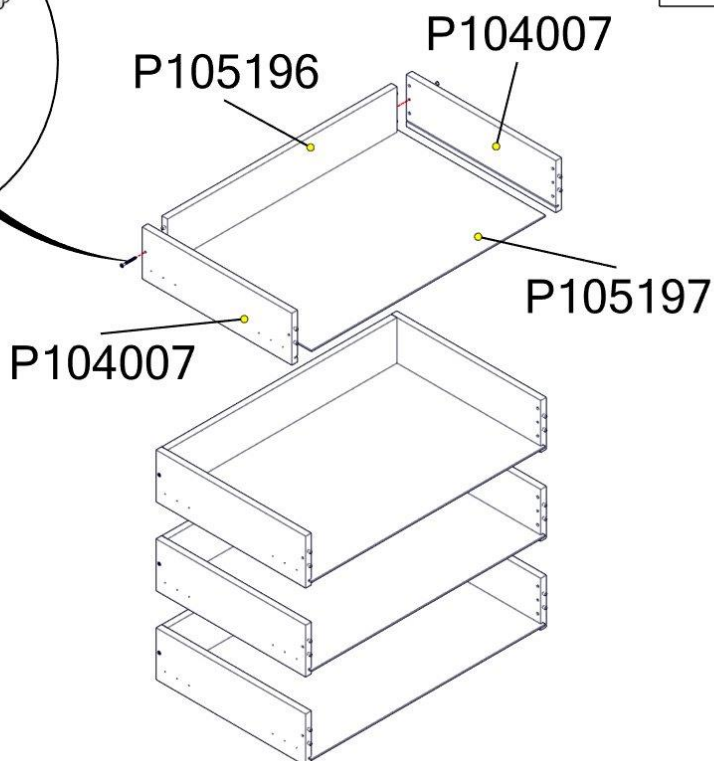
Cód.	Qtde.
061971	4
DO55	2



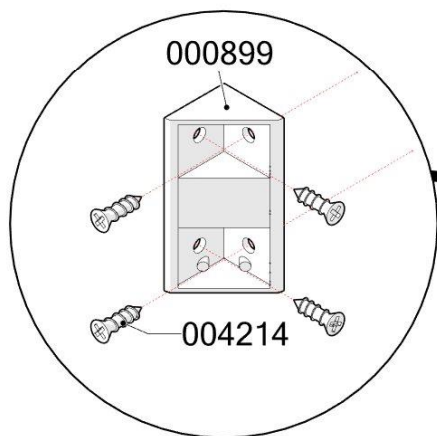
PASSO / PASO / STEP 10



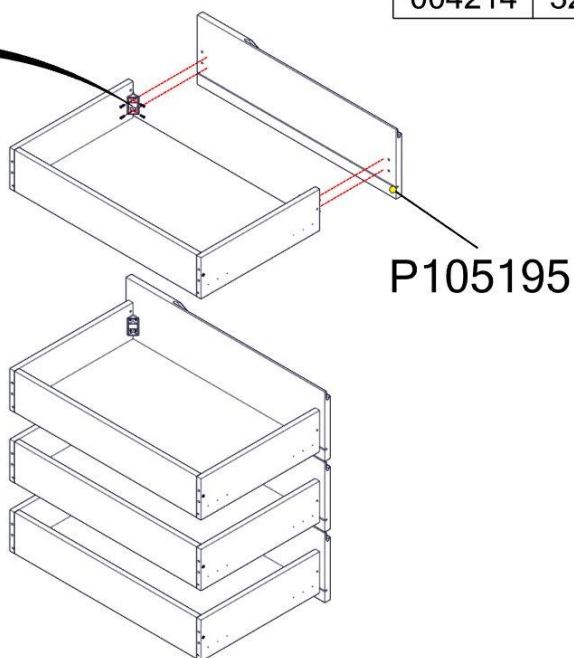
Cód.	Qtde.
000226	8



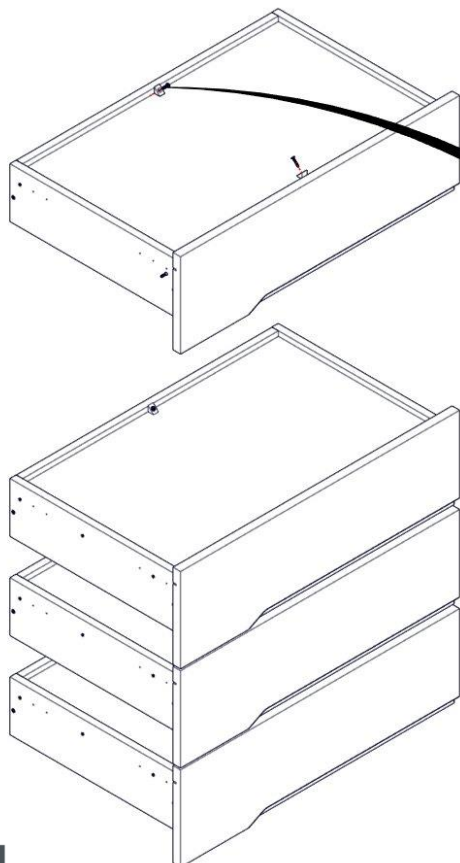
PASSO / PASO / STEP 11



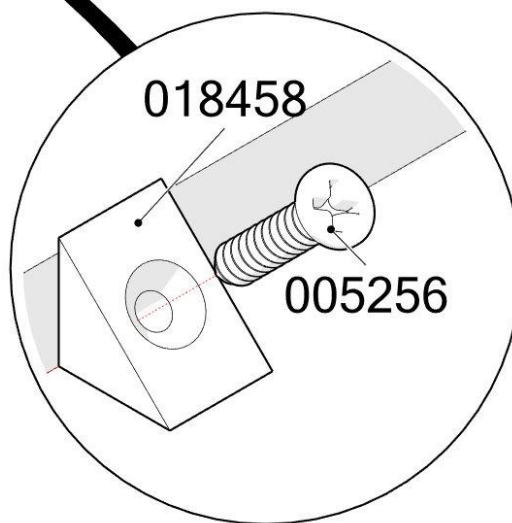
Cód.	Qtde.
000899	8
004214	32



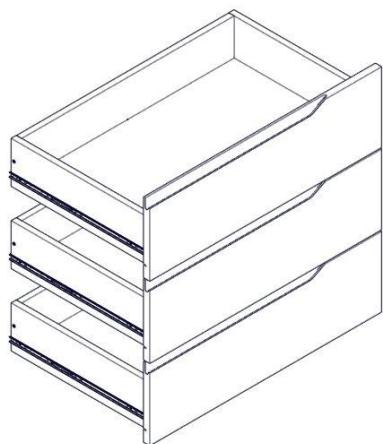
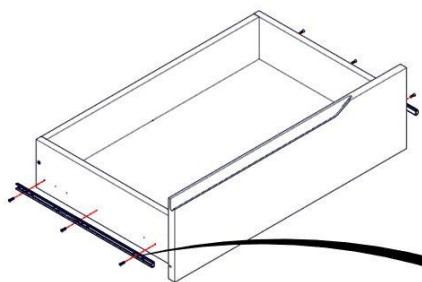
PASSO / PASO / STEP 12



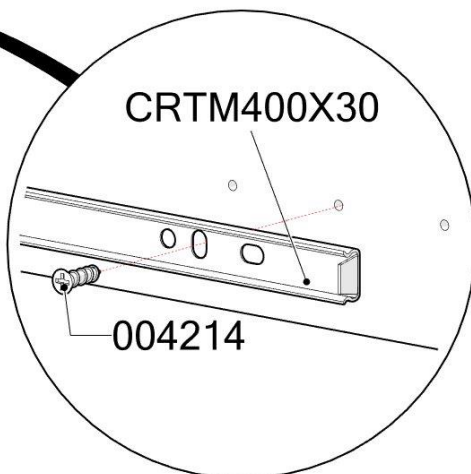
Cód.	Qtde.
005256	8
018458	8



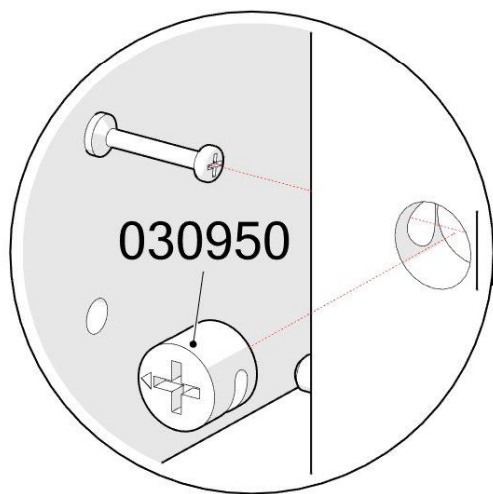
PASSO / PASO / STEP 13



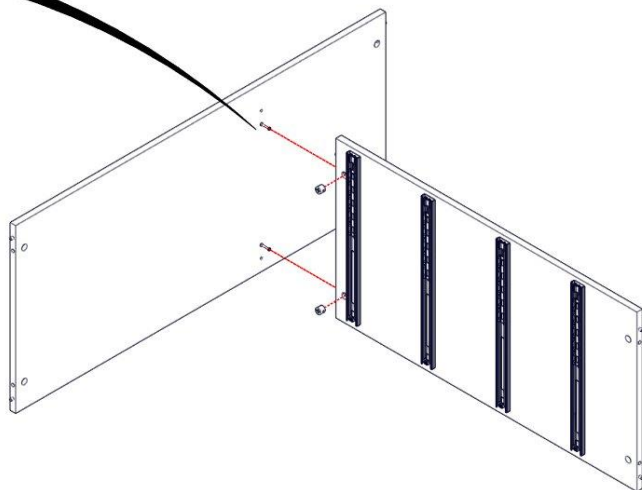
Cód.	Qtde.
004214	24
CRTM400X30	8



PASSO / PASO / STEP 14

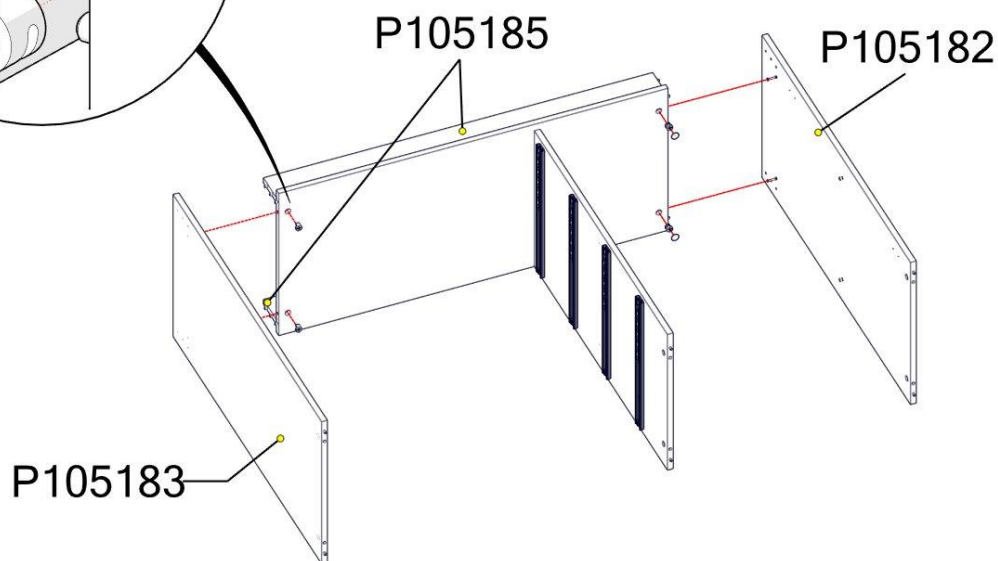
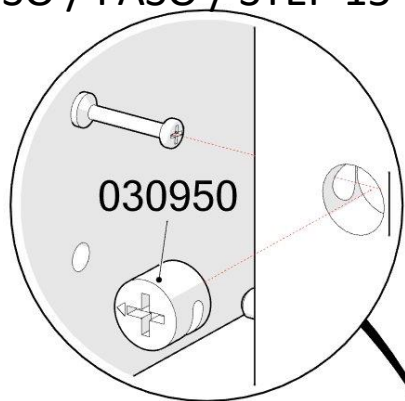


Cód.	Qtde.
030950	2



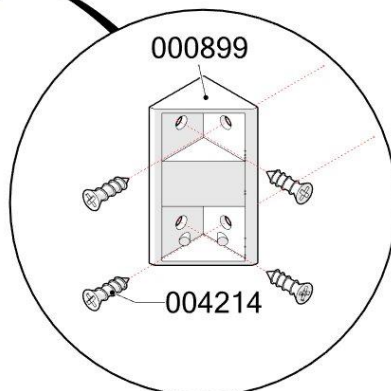
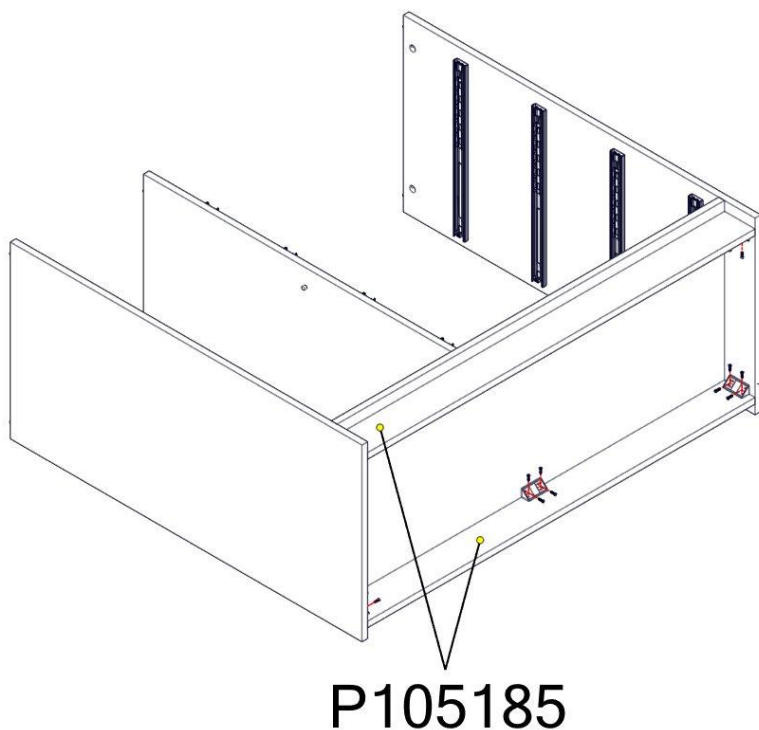
PASSO / PASO / STEP 15

Cód.	Qtde.
030950	4
19MM	2

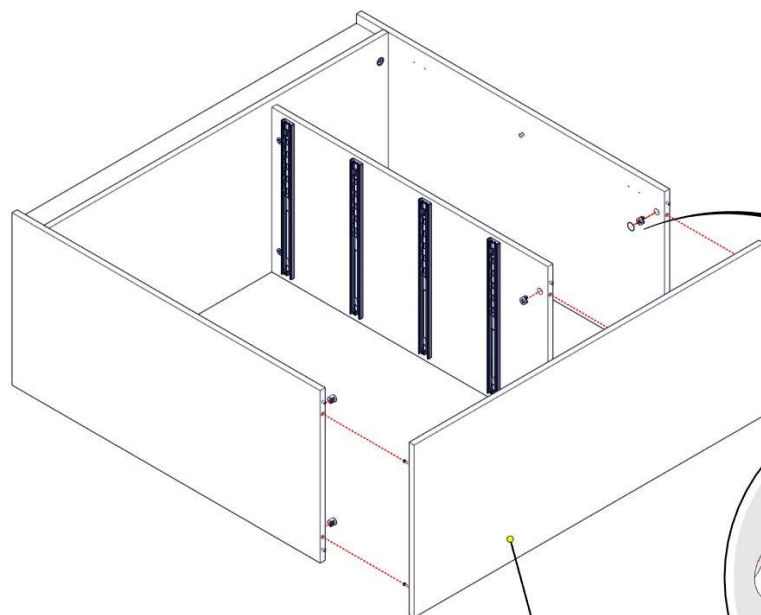


PASSO / PASO / STEP 16

Cód.	Qtde.
000899	6
004214	24



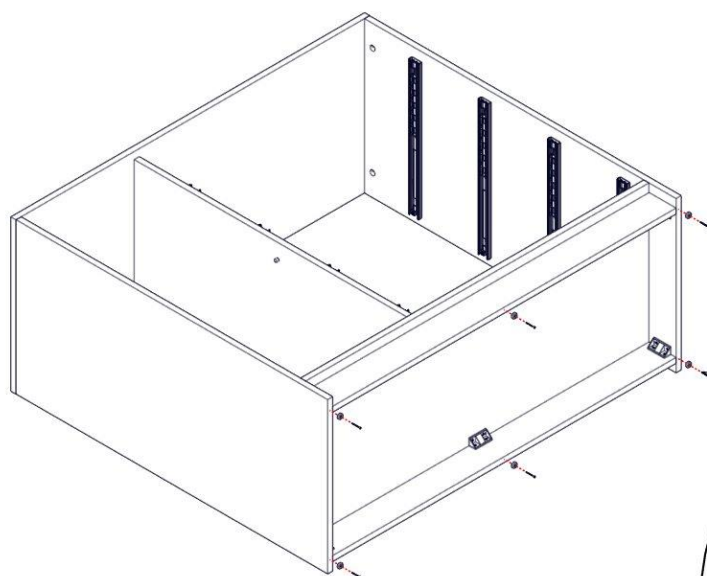
PASSO / PASO / STEP 17



Cód.	Qtde.
030950	6
P100113	2

P105181

PASSO / PASO / STEP 18

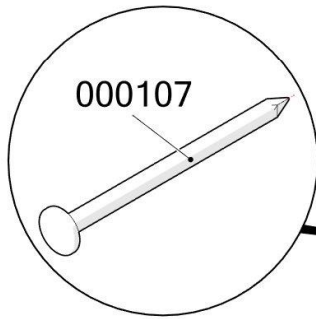


Cód.	Qtde.
000108	6
001901	5

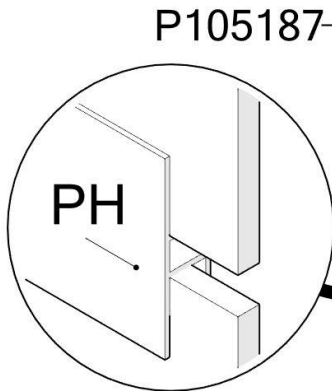
001901

000108

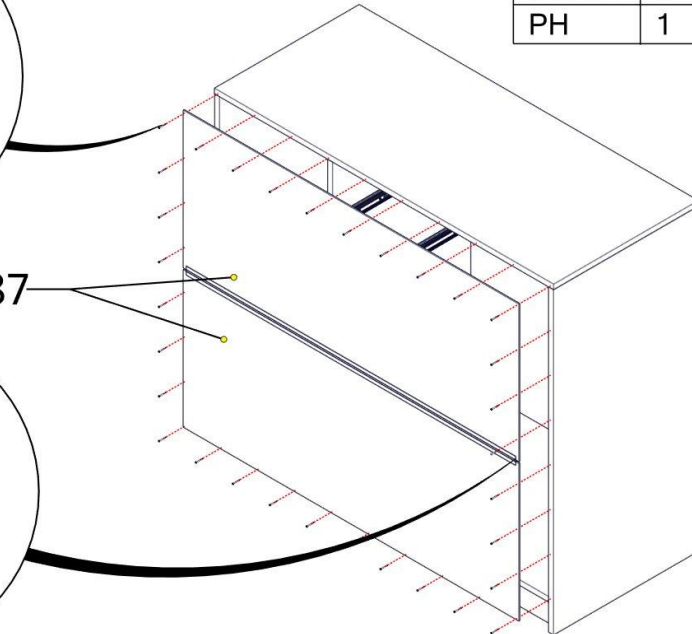
PASSO / PASO / STEP 19



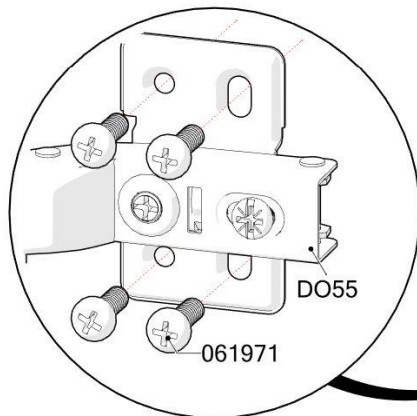
Cód.	Qtde.
000107	32
PH	1



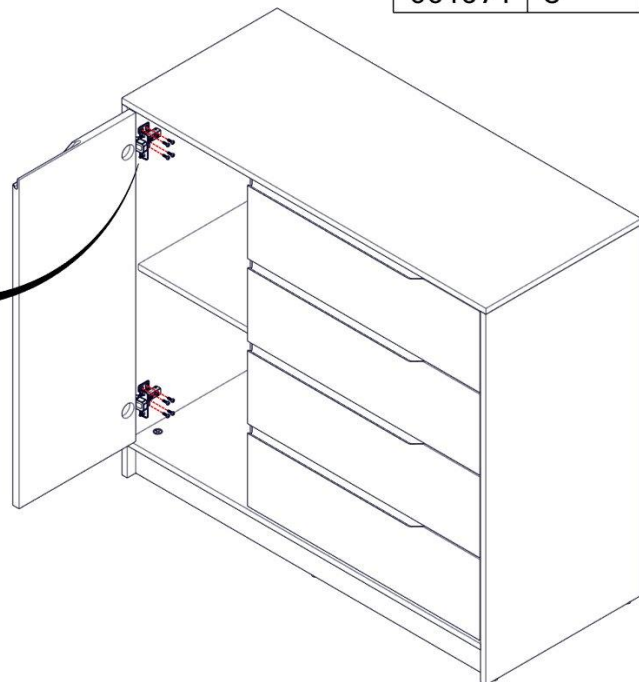
P105187



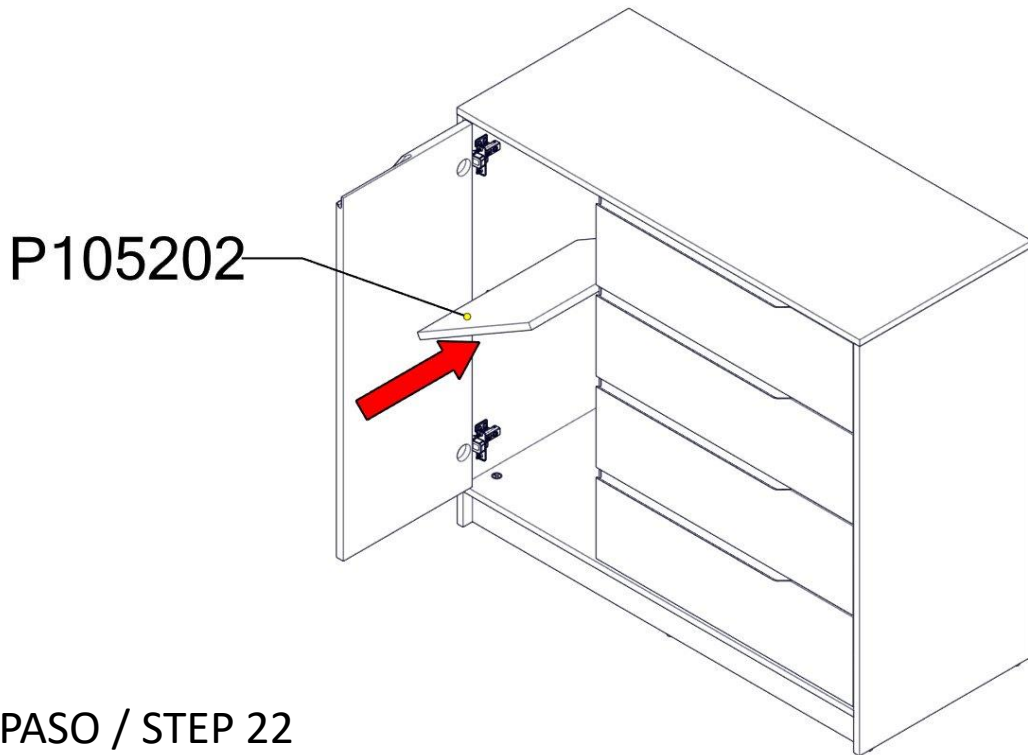
PASSO / PASO / STEP 20



Cód.	Qtde.
061971	8



PASSO / PASO / STEP 21



PASSO / PASO / STEP 22

