



MÓVEIS

www.chfmoveis.com.br

32 3577-3900
32 3577-3902

COZINHA 8 PORTAS



Rua Geraldo Paro, 322
Bairro Belo Horizonte
Rodeiro - MG
CEP:36.510-000

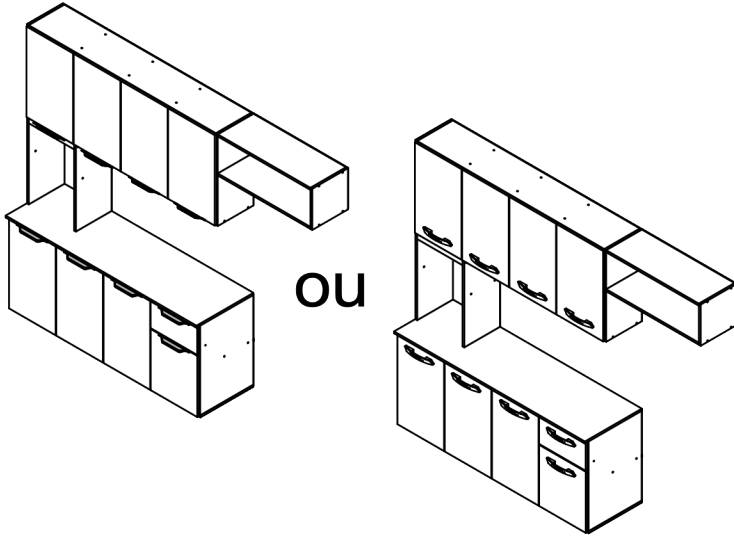
ATENÇÃO:

Ao Solicitar assistência, informe o número da peça, ou o nome do acessório

LISTAGEM DE PEÇAS

SEQUÊNCIA	CÓDIGO	PEÇA
1º	23416	BASE
2º	23413	LATERAL/ DIVISÃO
3º	23413	LATERAL/ DIVISÃO
4º	23419	PRATELEIRA
5º	23413	LATERAL/ DIVISÃO
6º	23413	LATERAL/ DIVISÃO
7º	23417	TAMPO
8º	23415	DIVISÃO
9º	23415	DIVISÃO
10º	23501	TRAVESSA
11º	23426-23427	COSTA
12º	23434	PERFIL H
13º	23428-23429	COSTA VERT.
14º	466	CORREDIÇA TELESCÓPICA
15º	23418	TETO/ PRATELEIRA
16º	23414	LATERAL SUP.
17º	23415	DIVISÃO
18º	23414	LATERAL SUP.
19º	23418	TETO/ PRATELEIRA
20º	23419	PRATELEIRA
21º	22046	LATERAL NICHÔ
22º	23419	PRATELEIRA
23º	23419	PRATELEIRA
24º	23430-23431	COSTA NICHÔ
25º	23422	FRENTE GAV.
26º	22125	LATERAL GAV.
27º	22125	LATERAL GAV.
28º	23423	TRASEIRO GAV.
29º	23424-23425	FUNDO GAV.
30º	23420	PORTA MEDIA
31º	23421	PORTA PEQUENA
32º	16508	PUXADOR (NARA)

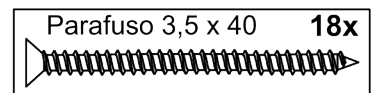
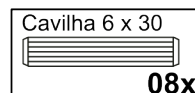
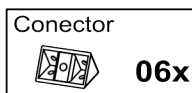
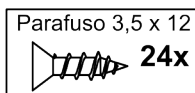
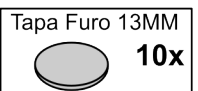
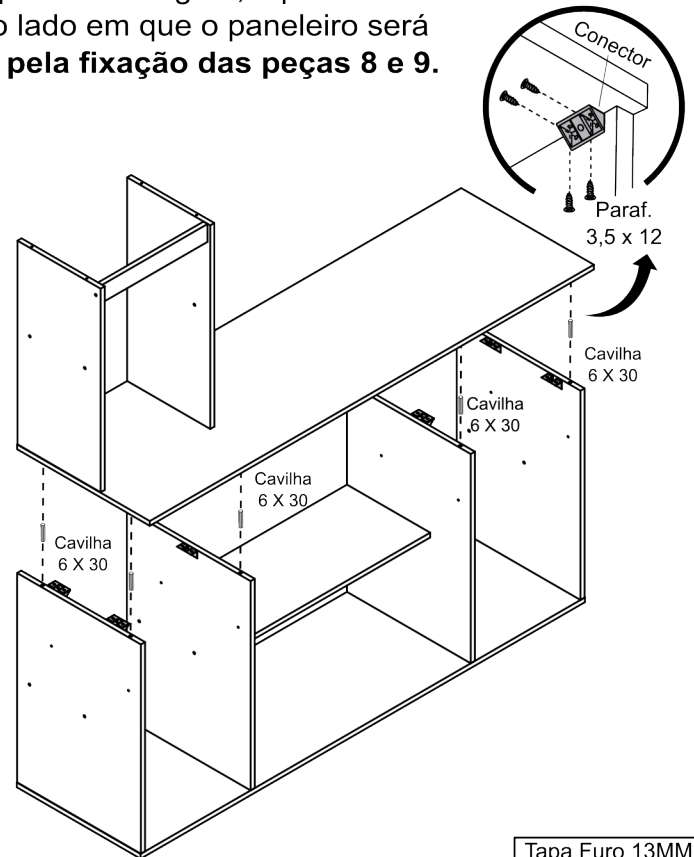
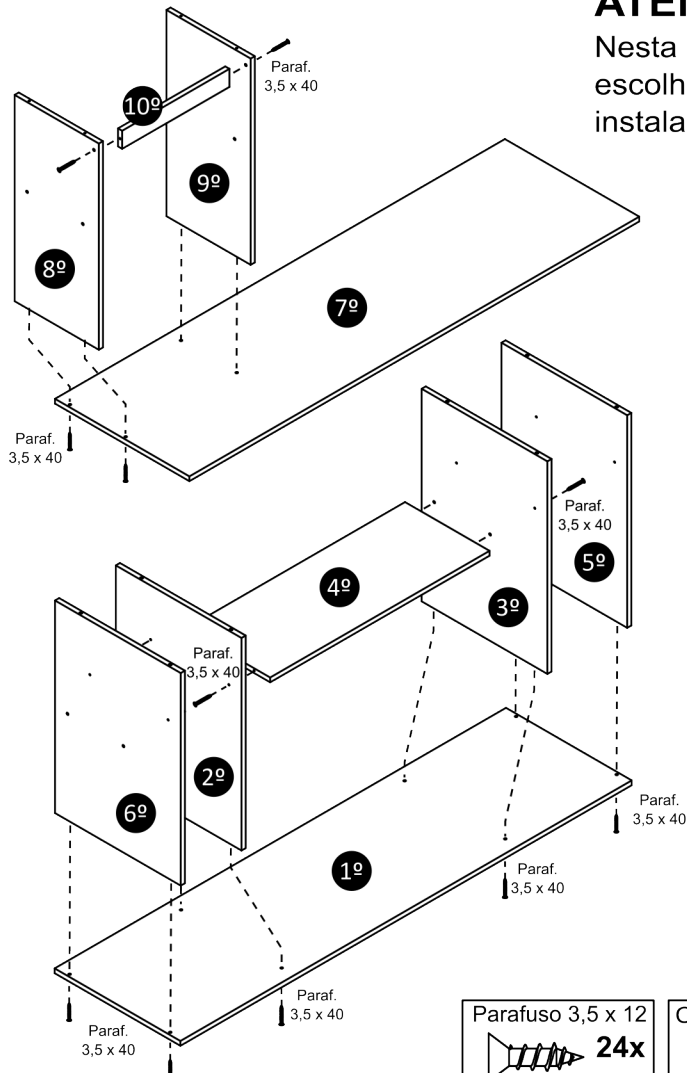
MODELOS: NARA, ZARAH



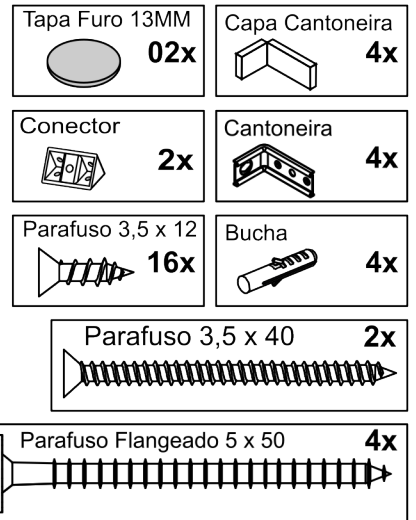
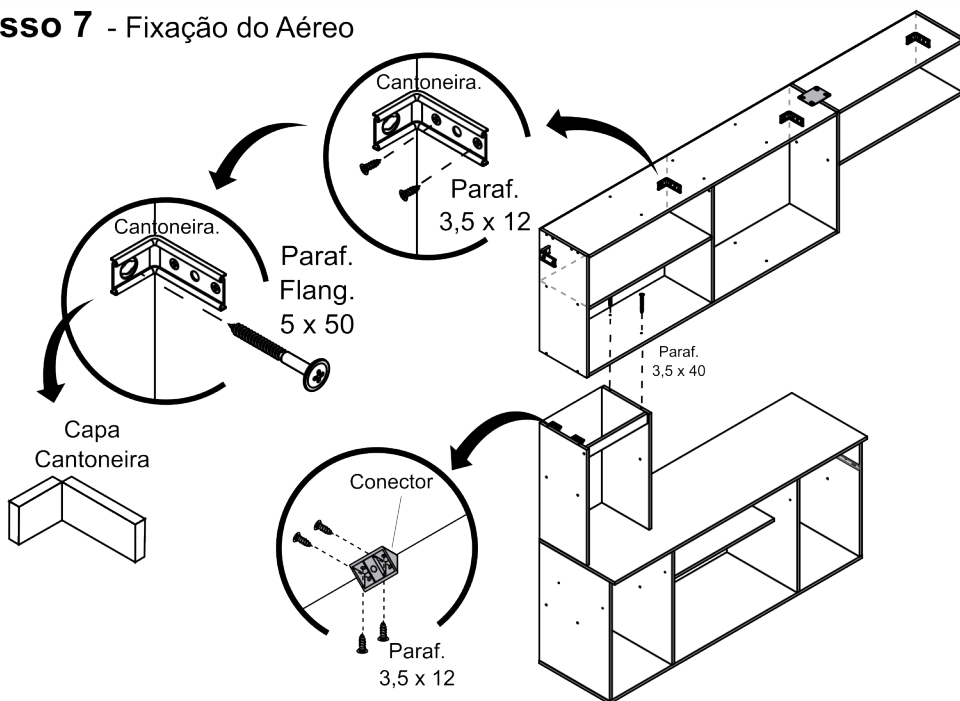
Passo 1 - Montagem do Balcão

ATENÇÃO:

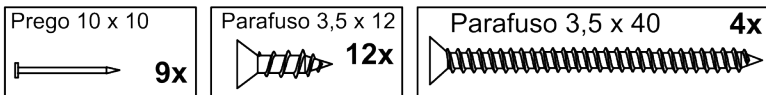
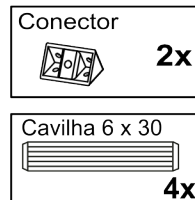
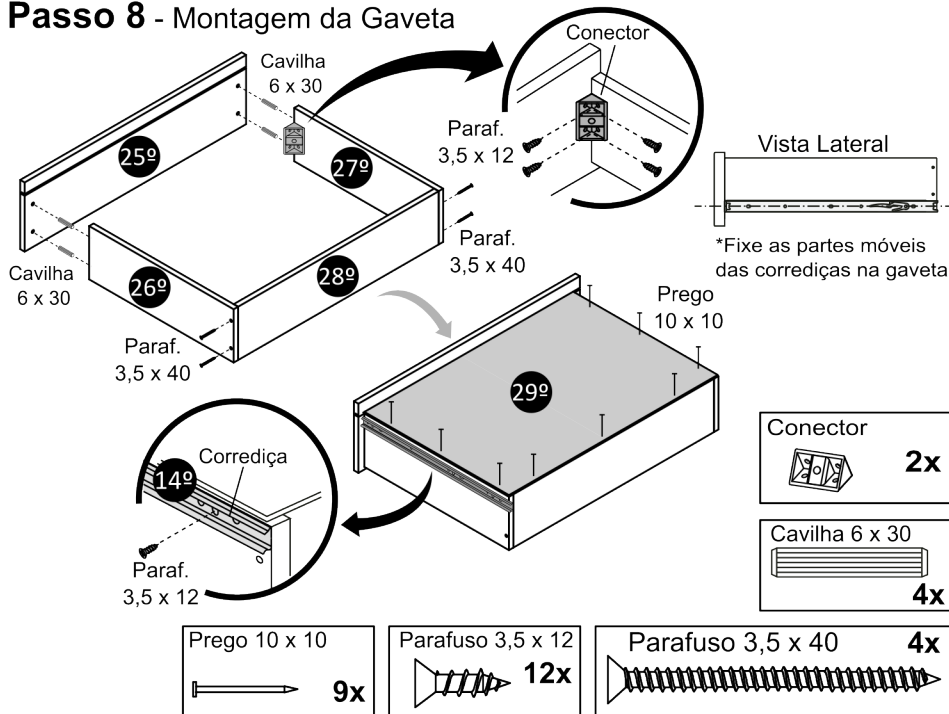
Nesta etapa da montagem, é possível escolher o lado em que o paineleiro será instalado, pela fixação das peças 8 e 9.



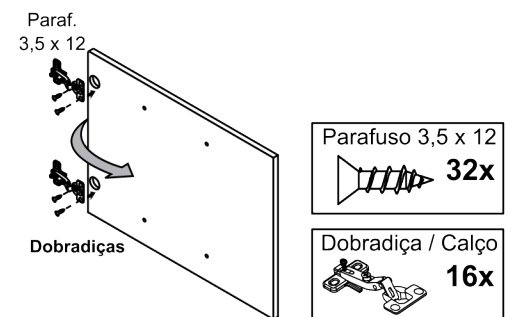
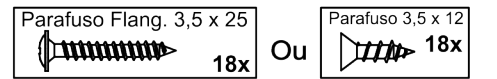
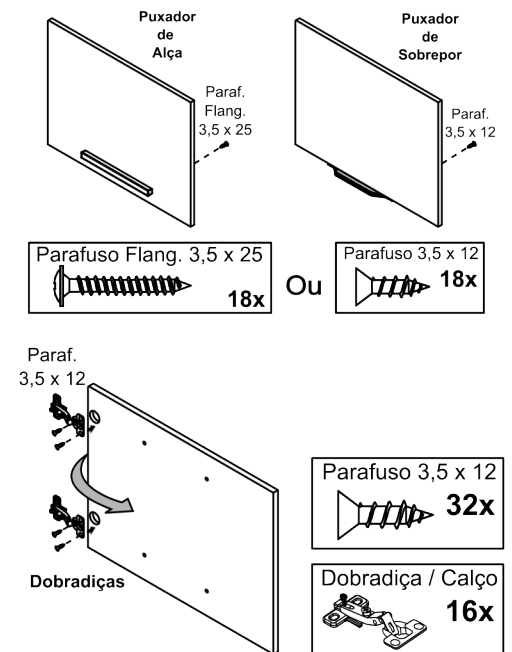
Passo 7 - Fixação do Aéreo



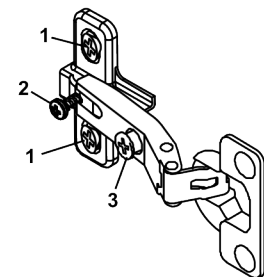
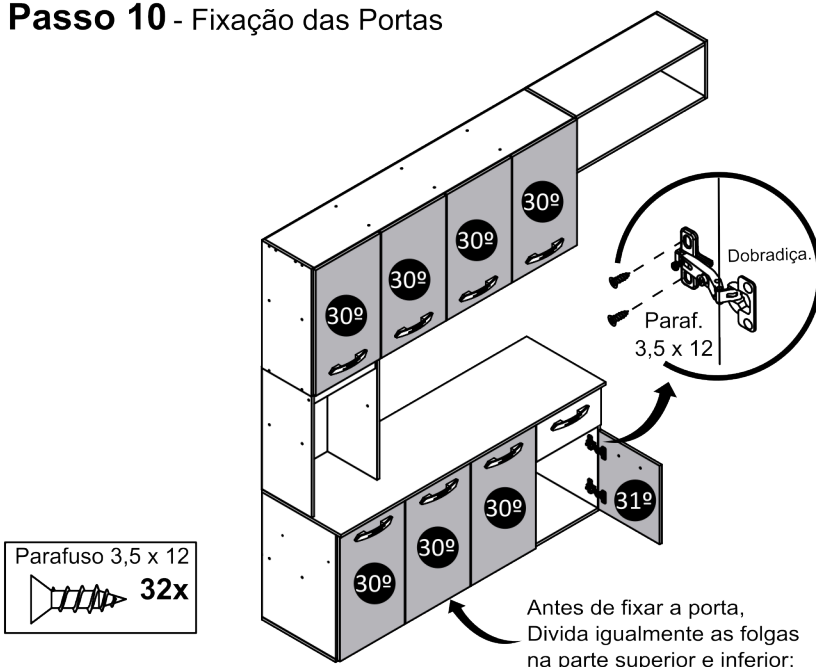
Passo 8 - Montagem da Gaveta



Passo 9 - Montagem das Portas



Passo 10 - Fixação das Portas



1º - Se precisar subir ou abaixar um pouco a porta, desaperte um pouco os parafusos n°1, reposicione e aperte novamente;

2º - Se precisar empurrar a porta um pouco para dentro ou para fora, desaperte um pouco os parafusos n°2, reposicione e aperte novamente;

3º - Se precisar alinhar as portas um pouco mais para o centro ou para fora, gire o parafuso n°3, e regule até a posição desejada;

