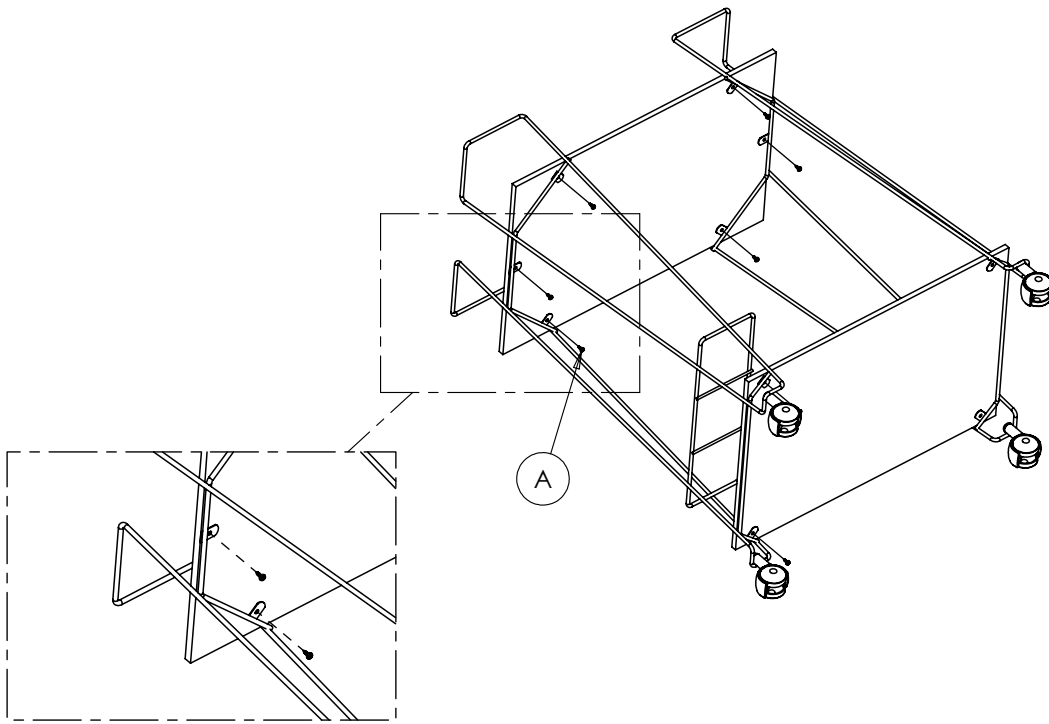
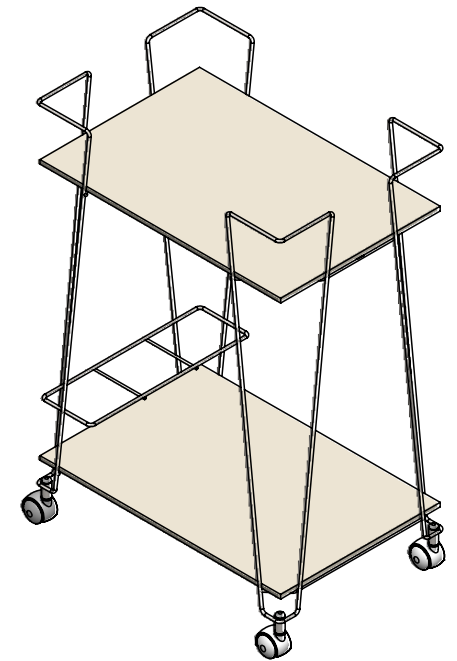
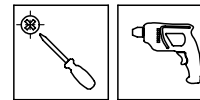


## INSTRUÇÕES DE MONTAGEM



**Ref: 2310**

FERRAMENTAS NÃO INCLUSAS

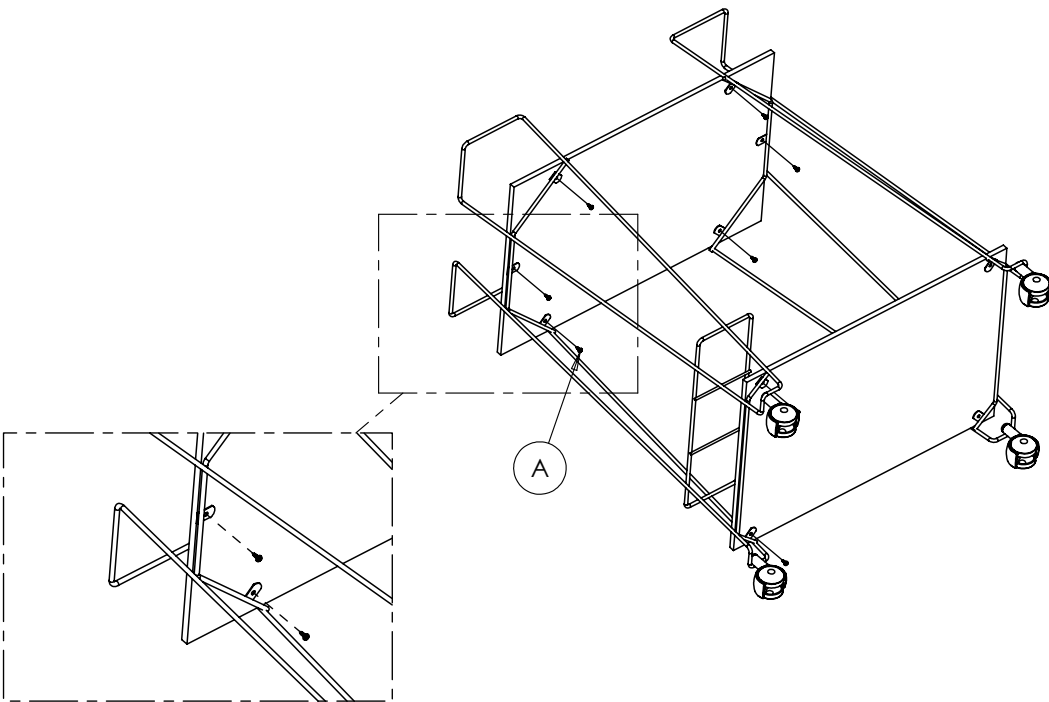
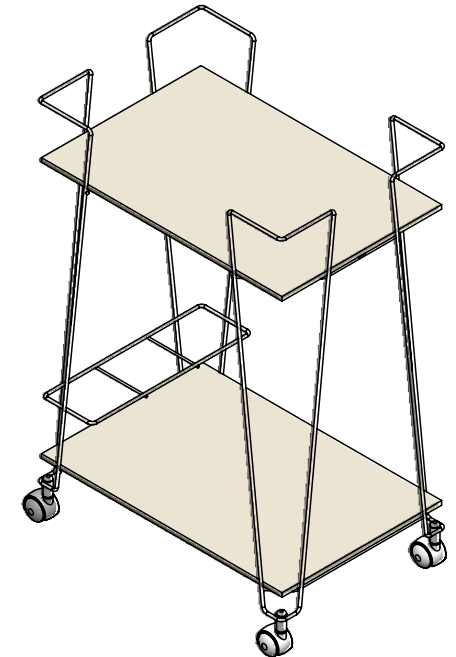
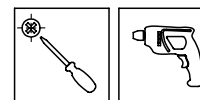


## INSTRUÇÕES DE MONTAGEM



**Ref: 2310**


FERRAMENTAS NÃO INCLUSAS



**DESCRIÇÃO DAS PEÇAS (conteúdo da embalagem)**

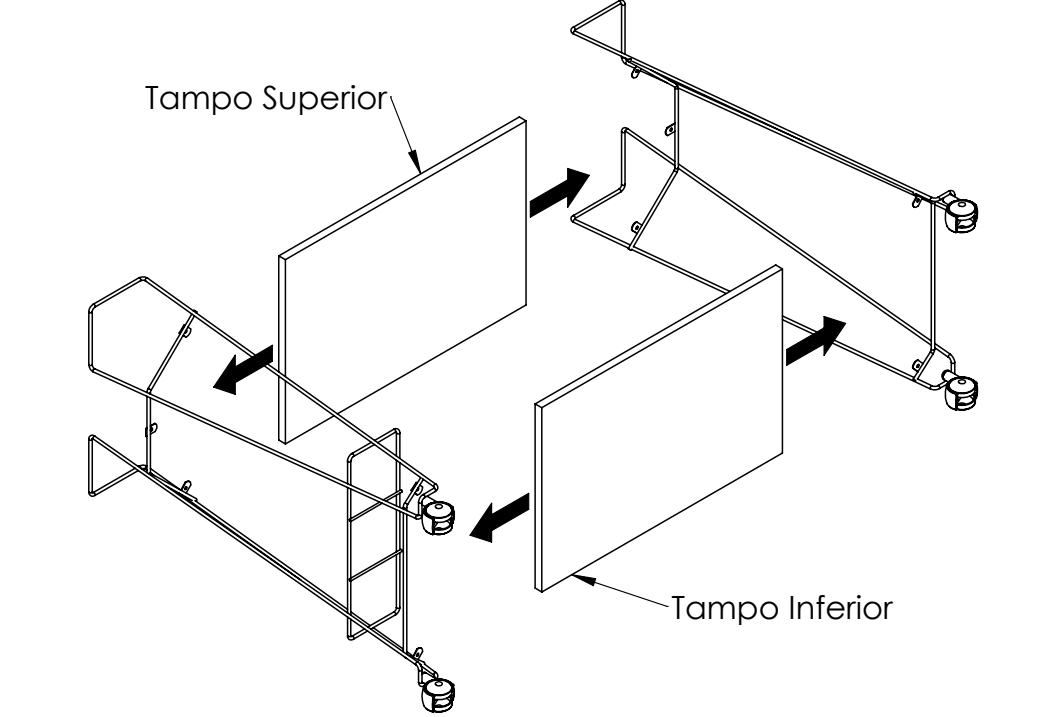
ITEM	DESCRIÇÃO	QTD.
1	Estrutura Carrinho de Bebidas	02 pçs
2	Prateleiras 9x 358 x 540mm	02 pçs

**ACESSÓRIOS (CONTEÚDO DA EMBALAGEM)**

A	IMAGEM	DESCRIÇÃO	QUANTIDADE
A		Parafuso cabeça panela Phillips Ø3,5 x 9,5mm	10 pçs

**PASSOS DA MONTAGEM**

- 1º Passo** - Posicione umas das estruturas, apoiando-a lateralmente em uma superfície plana.
- 2º Passo** - Encaixe o tampo superior e em seguida fixe-o com parafusos.
- 3º Passo** - Posicione o a outra estrutura no tampo superior e fixe-o com parafusos.
- 4º Passo** - Posicione o tampo Inferior nas estruturas e fixe-o com parafusos.




**OBS:** Rodízios e buchas já instalados no produto

**DESCRIÇÃO DAS PEÇAS (conteúdo da embalagem)**

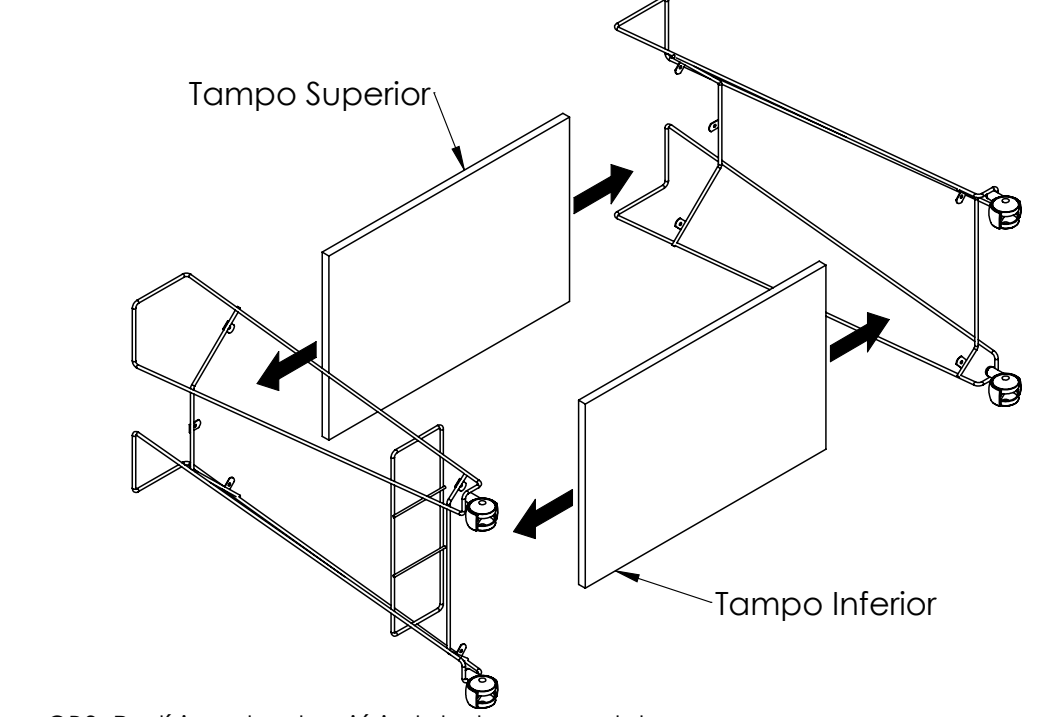
ITEM	DESCRIÇÃO	QTD.
1	Estrutura Carrinho de Bebidas	02 pçs
2	Prateleiras 9x 358 x 540mm	02 pçs

**ACESSÓRIOS (CONTEÚDO DA EMBALAGEM)**

A	IMAGEM	DESCRIÇÃO	QUANTIDADE
A		Parafuso cabeça panela Phillips Ø3,5 x 9,5mm	10 pçs

**PASSOS DA MONTAGEM**

- 1º Passo** - Posicione umas das estruturas, apoiando-a lateralmente em uma superfície plana.
- 2º Passo** - Encaixe o tampo superior e em seguida fixe-o com parafusos.
- 3º Passo** - Posicione o a outra estrutura no tampo superior e fixe-o com parafusos.
- 4º Passo** - Posicione o tampo Inferior nas estruturas e fixe-o com parafusos.



**OBS:** Rodízios e buchas já instalados no produto