

ferpa
design



SAPATEIRA CHAD 60 CM

LINHA HUMANOS

GUIA DE PEÇAS E FERRAGENS

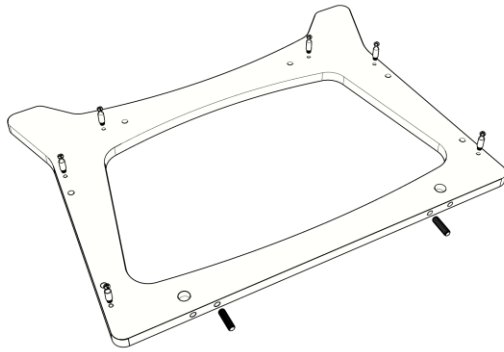
PEÇAS SAPATEIRA CHAD 60 CM

VOLUME 1 – SAPATEIRA CHAD 60 CM

N°	COD.	DESCRIÇÃO DA PEÇA	QUANT.	COMP.(MM)	LARG.(MM)	ESPE.(MM)
1	SAPC60 101	Frente	2	566	425	15
2	SAPC60 102	Lateral	2	350	290	15
3	SAPC60 103	Base	1	490	350	15
4	SAPC60104	Teto	1	600	410	15

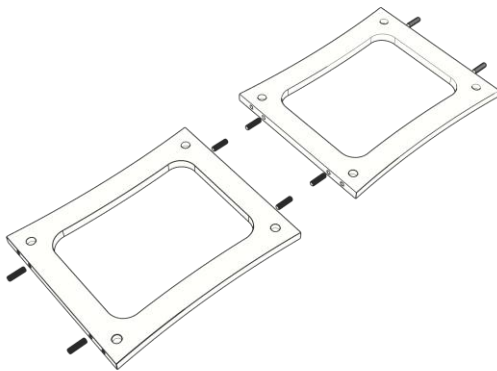
COMPOSIÇÃO KIT FERRAGENS

REF.	COD.	NOME	ILUSTRAÇÃO	QUANT.
A	09.11.007	Tambor Bigfix 15mm		17
B	09.02.088	Parafuso Bigfix Fenda Combinada		17
C	80.08.030	Cavilha de Madeira 8x30mm		18



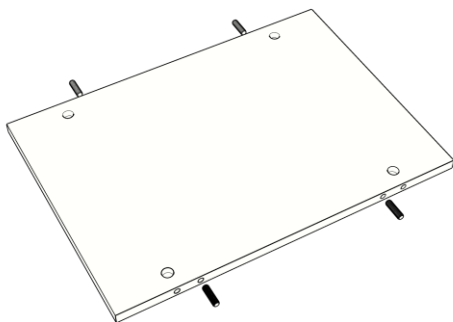
PASSO 1:

Coloque os parafusos (B) em todos os furos pequenos das faces e as cavilhas de madeira (C) nos furos laterais das peças de número 1, como mostra na imagem.



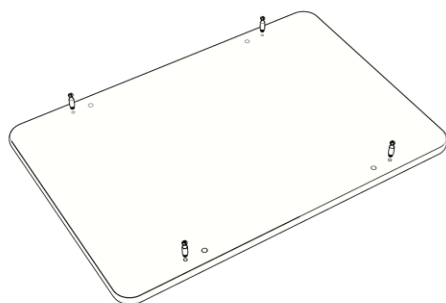
PASSO 2:

Coloque as cavilhas de madeira (C) nos furos laterais de todas as peças 2, como mostra na imagem.



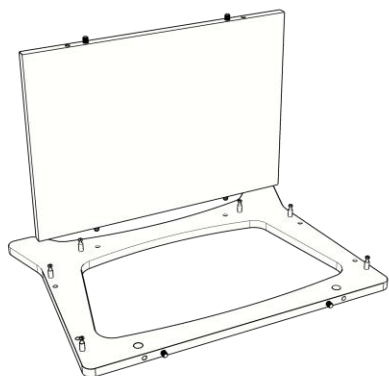
PASSO 3:

Repita o passo 2 com a peça 3.



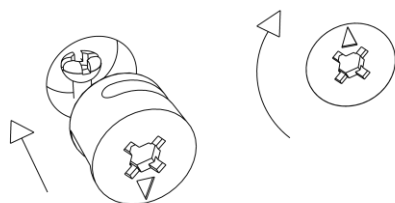
PASSO 4:

Coloque os parafusos (B) em todos os furos pequenos das faces da peça 4.



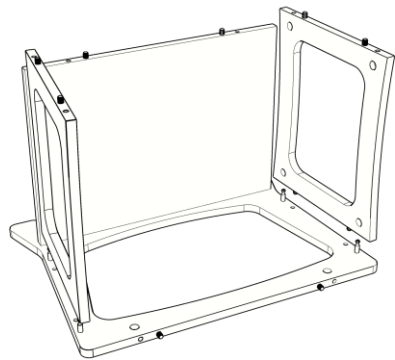
PASSO 5:

Encaixe a peça 3 na peça 1, como mostra a imagem.



PASSO 6:

Coloque os tambores (A) nos furos inferiores da peça 3 e com a ajuda da chave Philips gire os tambores no sentido horário para fixar as peças. Garanta que estejam bem apertados.



PASSO 7:

Encaixe as peças 2 na peça 1, como mostra na imagem. Em seguida repita o passo 6, colocando e fixando os tambores (A).



PASSO 8:

Encaixe a peça 1 na estrutura já montada, como mostra a imagem. Depois o repita o passo 6, colocando e fixando os tambores (A) nos furos superiores das peças 2 e 3.



PASSO 9:

Com a estrutura já montada, encaixe a peça 4 e em seguida repita o passo 6, colocando e fixando os tambores (A) nas peças 1.



**Coloque os tapa-furos e seu móvel
está pronto.**