



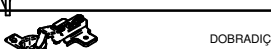
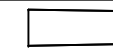
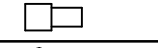

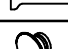




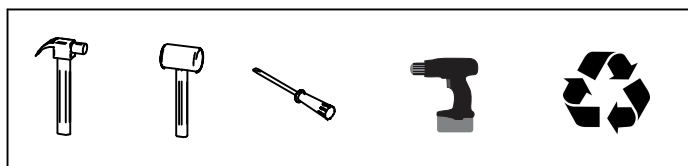


LISTA DE ACESSÓRIOS / LISTA DE ACCESORIOS		
COD	DESCRIÇÃO	QTD
A	 CAVILHA Ø6X30 CLAVIJA Ø6X30	16
B	 PARAFUSO CC 3.5X14 TORNILLO CC 3.5X14	48
C	 PARAFUSO CC 3.5X40 TORNILLO CC 3.5X40	12
CT	 CANTONEIRA DUPLA ESQUINERO	4
D	 PARAFUSO CF 5X50 TORNILLO CF 5X50	4
DB	 DOBRADIÇA Ø 26 BAIXA CALÇO 5 BISAGRA	4
G	 PÉ PIE	4
J	 SUPORTE PRATELEIRA SOPORTE DE ESTANTE	8
L	 CANTONEIRA 18x18 ESQUINERO 18x18	8
M	 PREGO 10X10 CLAVO 10X10	30
PX	 PUXADOR TIRADOR	2
V	 COLA PEGAMENTO	1
Y	 PARAFUSO CC 3.5X30 TORNILLO CC 3.5X30	2

LISTA DE PEÇAS / LISTA DE PIEZAS			
COD	DESCRIÇÃO	DIMENSÃO	QTD
01	Base / Base	205 x 380 x 15	2
02	Lateral / Lateral	450 x 350 x 15	2
03	Divisão / División	450 x 350 x 15	2
04	Tampo / Tapa	205 x 380 x 15	2
05	Porta / Puerta	444 x 198 x 15	2
06	Prateleira / Estante	173 x 340 x 15	2
07	Base União / Base	200 x 150 x 15	1
08	Fundo União / Fondo	200 x 450 x 15	1
09	Prateleira Uniao / Estante	200 x 110 x 15	1
10	Fundo / Fondo	475 x 195 x 3	2

FERRAMENTAS NECESSÁRIAS:
HERRAMIENTAS NECESARIAS:



**"IMPORTANTE LER COM ATENÇÃO E
GUARDAR PARA EVENTUAIS CONSULTAS".**
**"IMPORTANTE LEER CON ATENCIÓN Y
GUARDAR PARA EVENTUALES
CONSULTAS".**

