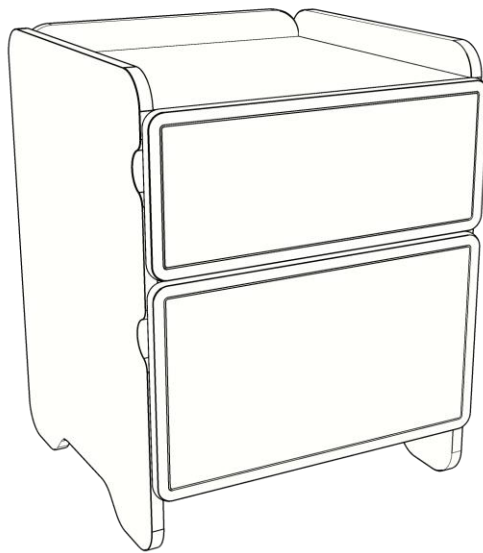


ferpa
design



MESA DE CABECEIRA CINDY

2 GAVETAS

LINHA HUMANOS

GUIA DE PEÇAS E FERRAGENS

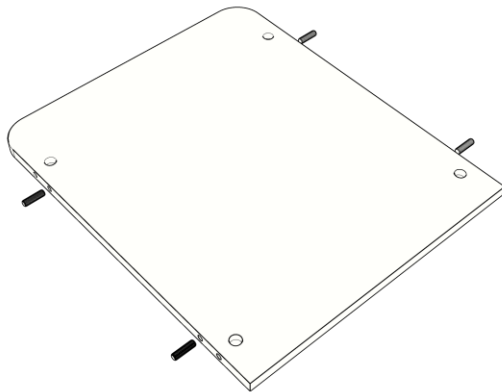
PEÇAS MESA DE CABECEIRA CINDY 2 GAVETAS

VOLUME 1 – MESA DE CABECEIRA CINDY 2 GAVETAS

N°	COD.	DESCRIÇÃO DA PEÇA	QUANT.	COMP.(MM)	LARG.(MM)	ESPE.(MM)
1	MECACI 101	Lateral externa esq.	1	580	435	15
2	MECACI 102	Lateral externa dir.	1	580	435	15
3	MECACI 103	Fundo	1	580	420	15
4	MECACI 104	Divisória	2	420	414	15
5	MECACI 105	Frente gaveta	1	450	265	15
6	MECACI 105	Frente gaveta	1	450	190	15
21	MECACI 121	Fundo gaveta	2	385	363	15
22	MECACI 122	Traseira gaveta	1	363	212	15
23	MECACI 123	Lateral gaveta	2	350	217	15
24	MECACI 124	Traseira gaveta	1	363	135	15
25	MECACI 124	Lateral gaveta	2	350	145	15

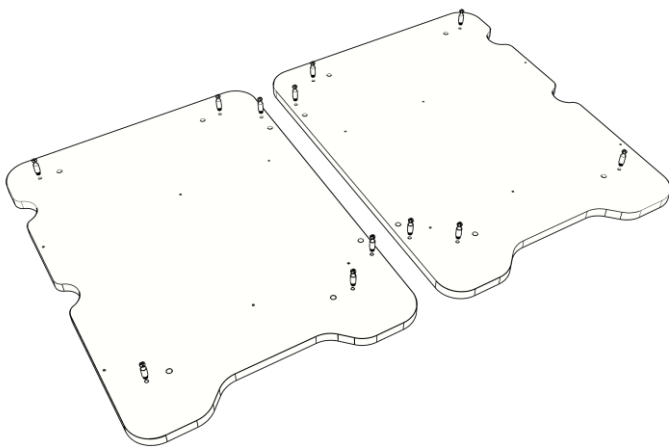
COMPOSIÇÃO KIT FERRAGENS

REF.	COD.	NOME	ILUSTRAÇÃO	QUANT.
A	09.11.007	Tambor Bigfix 15mm		30
B	09.02.088	Parafuso Bigfix Fenda Combinada		30
C	80.08.030	Cavilha de Madeira 8x30mm		46
E	PARAF4X16	Parafuso Philips 4 X 16		26
N	TRTLBIG30	Trilho Telescópico Bigfer 30 cm		2



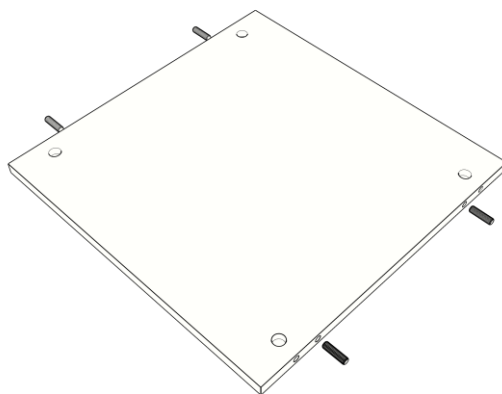
PASSO 1:

Com a peça 3 no chão, coloque as cavilhas de madeira (C) nos furos laterais como mostra na imagem.



PASSO 2:

Coloque os parafusos (B) nos 6 furos da face das peças 1 e 2, como mostra a imagem.



PASSO 3:

Coloque as cavilhas de madeira (C) nos furos laterais de todas as peças 4.



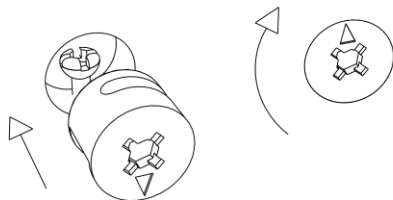
PASSO 4:

Instale as corrediças nas peças 1 e 2 usando os parafusos (E), como mostra a imagem.



PASSO 5:

Encaixe a peça 3 na peça 1, como mostra a imagem.



PASSO 6:

Coloque os tambores (A) nos furos maiores da peça 3 e com a ajuda da chave Philips gire os tambores no sentido horário para fixar as peças. Garanta que estejam bem apertados.



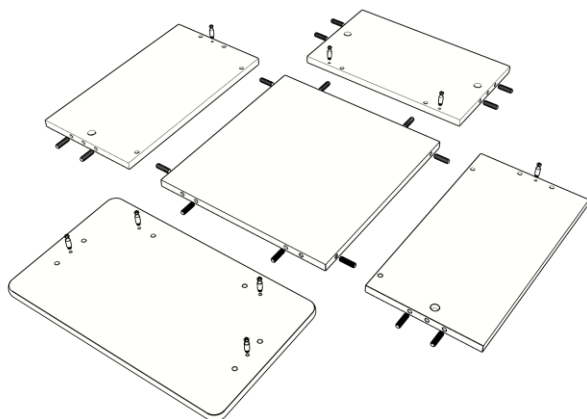
PASSO 7:

Encaixe as peças 4 na peça 1 como mostra na imagem. Em seguida repita o passo 6 colocando e fixando os tambores (A) nos furos inferiores das peças 4.



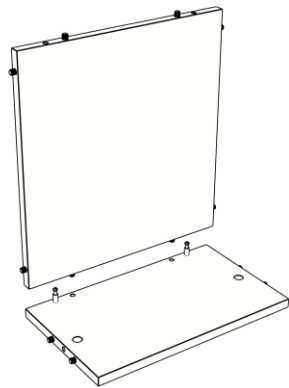
PASSO 8:

Encaixe a peça 2 nas peças 3 e 4, depois repita o passo 6 colocando e fixando os tambores (A).



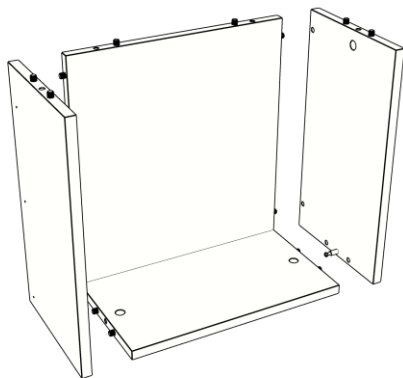
PASSO 9:

Separe as peças 5, 21, 22 e 23. Coloque as cavilhas de madeira (C) nas laterais das peças 21, 22 e 23. Em seguida coloque os parafusos (B) nos furos menores das faces das peças 5, 22 e 23, como mostra a imagem.



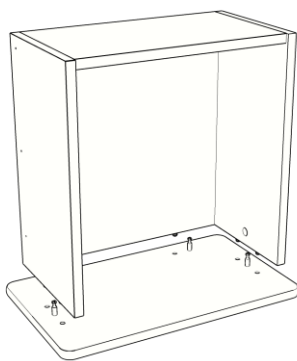
PASSO 10:

Encaixe a peça 21 na peça 22, como mostra a imagem, e repita o passo 6, colocando e fixando os tambores (A).



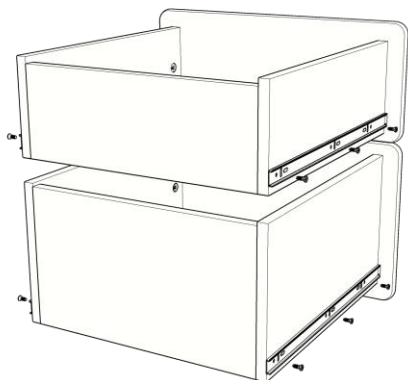
PASSO 11:

Encaixe as peça 23 nas peças 21 e 22, como mostra a imagem. Repita o passo 6, colocando e fixando os tambores (A).



PASSO 12:

Encaixe a estrutura montada no passo anterior na peça 5 e repita o passo 6, colocando e fixando os tambores (A). Depois repita os passos 9, 10, 11 e 12 com as outras peças 6, 21, 24 e 25.



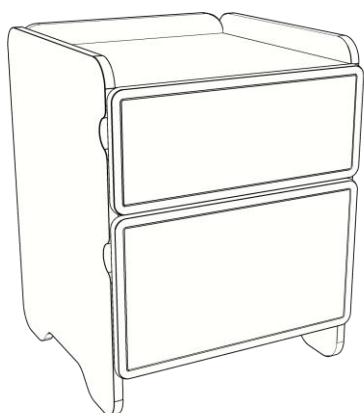
PASSO 13:

Parafuse as ferragens internas das corredeiras nas peças 23 e 25 usando os parafusos (E), como mostra a imagem.



PASSO 14:

Encaixe as gavetas já montadas alinhando os calços com as corredeiras das peças 1 e 2, como mostra a imagem.



Seu móvel esta pronto.