

ASSEMBLY INSTRUCTIONS MANUAL DE MONTAGEM / INSTRUCCIONES DE ARMADO

COIMBRA WARDROBE 2 SLINDING DOORS

ROUPEIRO COIMBRA 2 PORTAS DE CORRER 225CM

ROPERO COIMBRA 2 PUERTAS CORREDERAS

Reference
Referência
Referencia

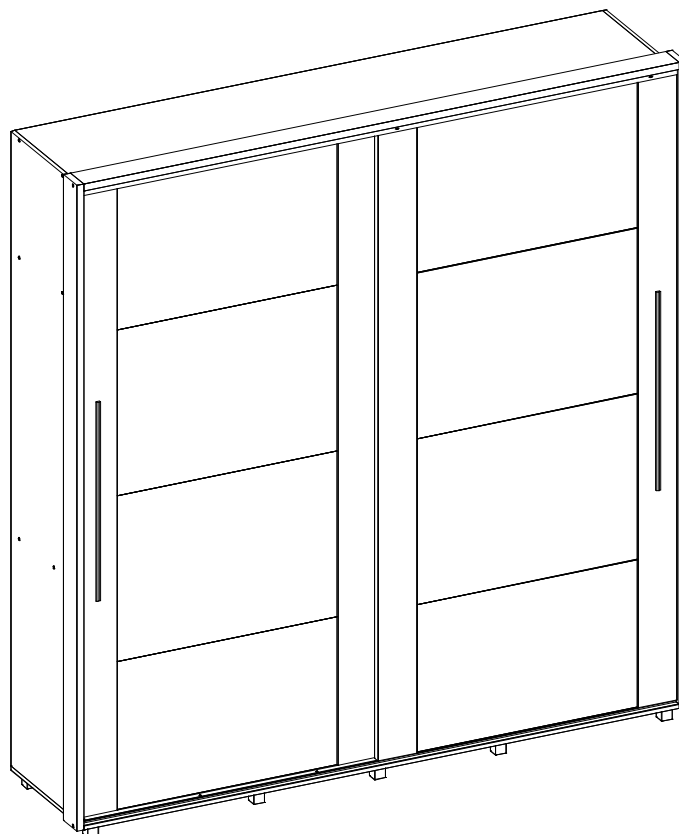
230560

Revisé
Revisão
Revisión

00



ENGLISH
PORTUGUÊS
ESPAÑOL

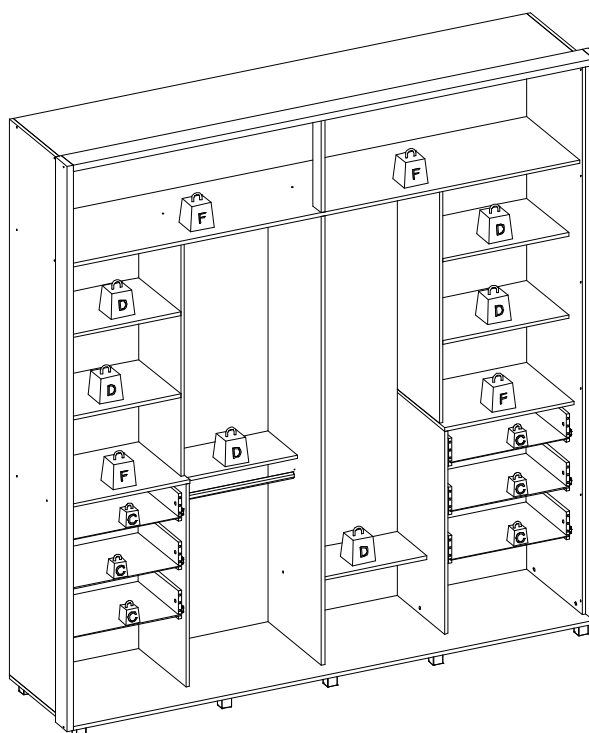


MAXIMUM RECOMMENDED WEIGHT
BEING THIS EVENLY DISTRIBUTED.

PESO MÁXIMO RECOMENDADO SENDO
ESTE DISTRIBUÍDO UNIFORMEMENTE.

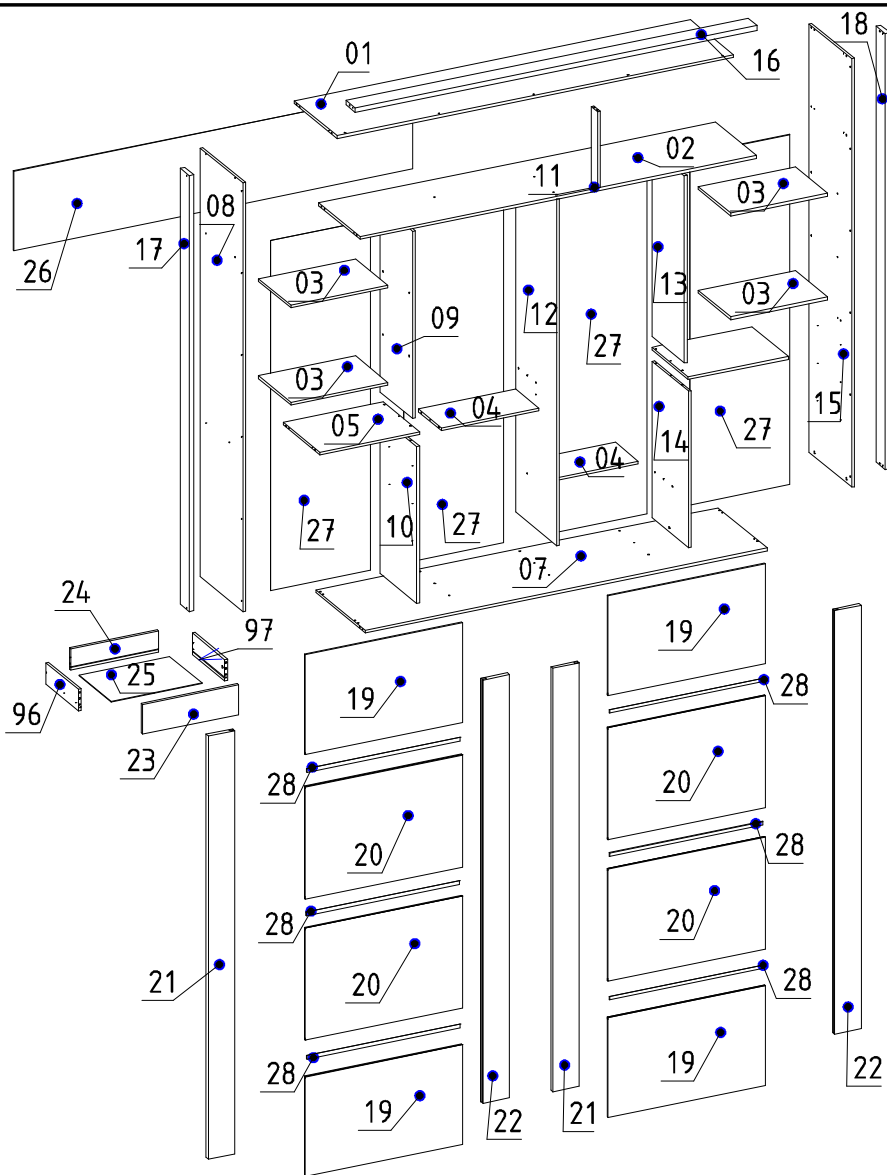
PESO MÁXIMO RECOMENDADO SIENDO
ESTE UNIFORMEMENTE DISTRIBUIDO.

| | LB | KG |
|---|----|----|
| – | | |
| C | 6 | 3 |
| D | 11 | 5 |
| F | 22 | 10 |



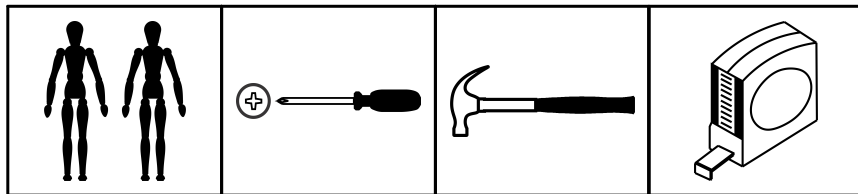
| Nº | Measures_Inches | Medidas_cm | Qty./Qtyd. |
|----|-----------------------|--------------------|------------|
| 01 | 85 1/2 x 18 1/2 x 5/8 | 217.3 x 47.0 x 1.5 | 1 |
| 02 | 85 1/2 x 17 3/4 x 5/8 | 217.3 x 45.0 x 1.5 | 1 |
| 03 | 21 x 14 x 5/8 | 53.2 x 35.5 x 1.5 | 4 |
| 04 | 9 7/8 x 21 x 5/8 | 25.0 x 53.2 x 1.5 | 2 |
| 05 | 21 5/8 x 15 3/4 x 5/8 | 54.8 x 40.0 x 1.5 | 2 |
| 07 | 86 3/4 x 21 1/4 x 5/8 | 220.3 x 54.0 x 1.5 | 1 |
| 08 | 90 1/2 x 18 1/2 x 5/8 | 230.0 x 47.0 x 1.5 | 1 |
| 09 | 39 5/8 x 14 x 5/8 | 100.5 x 35.5 x 1.5 | 1 |
| 10 | 33 1/8 x 15 3/4 x 5/8 | 84.0 x 40.0 x 1.5 | 1 |
| 11 | 16 1/8 x 2 3/4 x 5/8 | 41.0 x 7.0 x 1.5 | 1 |
| 12 | 73 1/4 x 17 3/4 x 5/8 | 186.0 x 45.0 x 1.5 | 1 |
| 13 | 39 5/8 x 14 x 5/8 | 100.5 x 35.5 x 1.5 | 1 |
| 14 | 33 1/8 x 15 3/4 x 5/8 | 84.0 x 40.0 x 1.5 | 1 |
| 15 | 90 1/2 x 18 1/2 x 5/8 | 230.0 x 47.0 x 1.5 | 1 |
| 16 | 86 3/4 x 3 7/8 x 1 | 220.3 x 10.0 x 2.5 | 1 |
| 17 | 92 1/8 x 3 7/8 x 1 | 234.0 x 10.0 x 2.5 | 1 |
| 18 | 92 1/8 x 3 7/8 x 1 | 234.0 x 10.0 x 2.5 | 1 |
| 19 | 33 7/8 x 21 1/8 x 1/2 | 86.1 x 53.5 x 1.2 | 4 |
| 20 | 33 7/8 x 23 5/8 x 1/2 | 86.1 x 60.1 x 1.2 | 4 |
| 21 | 89 1/2 x 5 3/4 x 1 | 227.2 x 14.5 x 2.5 | 2 |
| 22 | 89 1/2 x 5 3/4 x 1 | 227.2 x 14.5 x 2.5 | 2 |
| 23 | 20 3/4 x 6 1/4 x 5/8 | 52.6 x 16.0 x 1.5 | 6 |
| 24 | 19 x 4 1/2 x 5/8 | 48.3 x 11.5 x 1.5 | 6 |
| 25 | 19 5/8 x 13 7/8 x 1/8 | 49.7 x 35.4 x 0.3 | 6 |
| 26 | 86 1/8 x 16 3/4 x 1/8 | 218.8 x 42.7 x 0.3 | 1 |
| 27 | 73 7/8 x 21 1/2 x 1/8 | 187.8 x 54.7 x 0.3 | 4 |
| 28 | 33 1/8 x 3/4 x 1/8 | 84.1 x 1.8 x 0.3 | 6 |
| 96 | 14 x 4 1/2 x 5/8 | 35.5 x 11.5 x 1.5 | 6 |
| 97 | 14 x 4 1/2 x 5/8 | 35.5 x 11.5 x 1.5 | 6 |

PARTS IDENTIFICATION IDENTIFICAÇÃO DAS PEÇAS / IDENTIFICACIÓN DE LAS PIEZAS



YOU WILL NEED / VOCÊ VAI PRECISAR DE / USTED NECESITARÁ

Tools not supplied / Ferramentas não fornecidas / Herramientas no incluidas



2 People
2 Pessoas
2 Personas

Screwdriver Phillips
Chave Phillips
Destornillador cruz

Hammer
Martelo
Martillo

Measuring tape
Trena
Cinta de medición


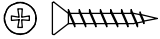




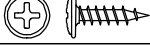
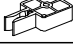

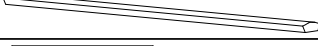
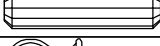
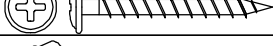

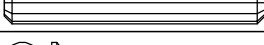
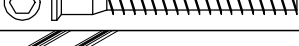


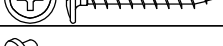

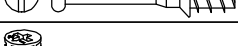

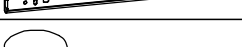

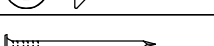



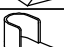

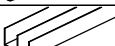
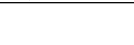


The separation of the accessories before you start the assembly will facilitate the same. In case of doubt on the size of the screws and bolts, use the ruler to bottom of page 3.

A separação dos acessórios antes de iniciar a montagem facilitará a mesma. Em caso de dúvida no tamanho dos parafusos e cavilhas, utilize a régua ao final da página 3.

La separación de los accesorios antes de comenzar el armado facilitará el mismo. En caso de duda sobre el tamaño de los tornillos y taquetes, utilice la regla al pie de página 3.

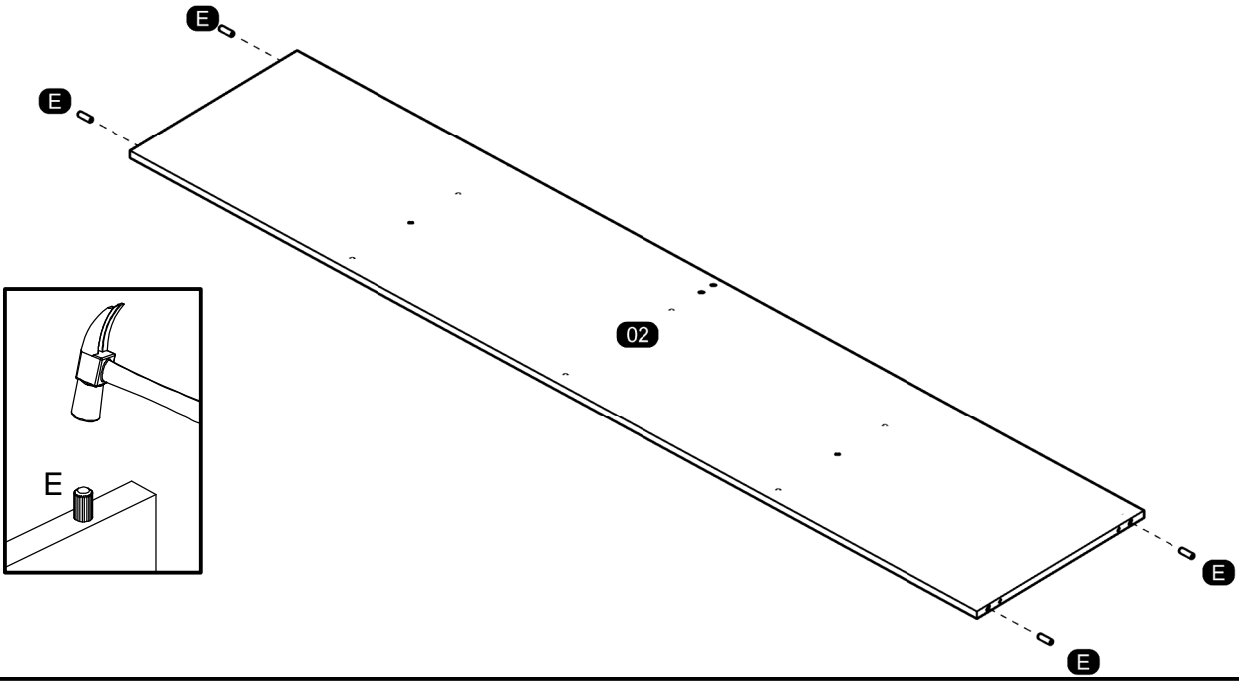
IDENTIFICATION OF ACCESSORIES IDENTIFICAÇÃO DOS ACESSÓRIOS/ IDENTIFICACIÓN DE ACCESORIOS

| | | | | |
|------|---|--|------------|-----|
| A1 |  | Glue / Cola / Pegamento | 13 g | 1 |
| A8 |  | Flat head screw / Parafuso chato / Tornillo de cabeza plana | 3,5x20 mm | 44 |
| C1 |  | Metal claw / Garra de metal / Garra metal | - | 60 |
| C23 |  | Plastic foot / Sapata / Pie plástico | 40 x 40 mm | 10 |
| C29A |  | Top guide / Guia superior / Guía superior | - | 4 |
| C29B |  | Bottom guide / Guia inferior / Guía inferior | - | 4 |
| C29C |  | Flanged head screw / Parafuso flangeado / Tornillo de cabeza flangeada | 3,5x12 mm | 24 |
| C29D |  | Stop pin / Batente / Batiente | - | 4 |
| C29E |  | Flat head screw / Parafuso chato / Tornillo de cabeza plana | 3,5x20 mm | 4 |
| D20 |  | Handle / Puxador Athos / Tirador | 720 mm | 2 |
| E |  | Wooden dowel / Cavilha / Taquete | 8x30 mm | 80 |
| E23 |  | Flanged head screw / Parafuso flangeado / Tornillo de cabeza flangeada | 5,0x35 mm | 10 |
| E3 |  | Shelf bracket / Suporte de prateleira / Suporte de repisa | 8x7 mm | 16 |
| F |  | Wooden dowel / Cavilha / Taquete | 8x50 mm | 4 |
| G |  | Structural screw / Parafuso estrutural / Tornillo estructural | 5,0x50 mm | 16 |
| G22 |  | Bottom rail / Trilho inferior / Carril inferior | - | 1 |
| H |  | Allen key / Chave allen / Liave allen | 3 mm | 1 |
| H7 |  | Flanged head screw / Parafuso flangeado / Tornillo de cabeza flangeada | 4,5x30 mm | 6 |
| I |  | Structural screw cover/Tampa parafuso estrutural/Tapa tornillo estructural | - | 16 |
| J |  | Simple minifix screw / Haste minifix simples / Tornillo minifix simple | - | 19 |
| L |  | Drum lock / Tambor minifix / Tambor minifix | 12 mm | 19 |
| L17 |  | Telescopic slide / Corrediça telescópica / Corredera telescópica | 350 mm | 12 |
| M |  | Bore patch adhesive / Tapa furo adesivo / Tapones adhesivo | - | 40 |
| M1 |  | Flat head screw / Parafuso chato / Tornillo de cabeza plana | 3,5x25 mm | 17 |
| N |  | Nail / Prego / Clavo | 10x10 | 155 |
| O |  | Flat head screw / Parafuso chato / Tornillo de cabeza plana | 4,5x45 mm | 21 |
| P5 |  | Flat head screw / Parafuso chato especial / Tornillo de cabeza plana | 3,5x14 mm | 70 |
| o1 |  | Triangular support / Suporte triangular / Soporte triangular | - | 12 |
| Q9 |  | Clotes rack support / Suporte cabideiro / Soporte perchero | - | 6 |
| Q3 |  | Clothes rack / Cabideiro tubo / Perchero | - | 3 |
| W5 |  | Top rail / Trilho superior / Carril superior | - | 1 |

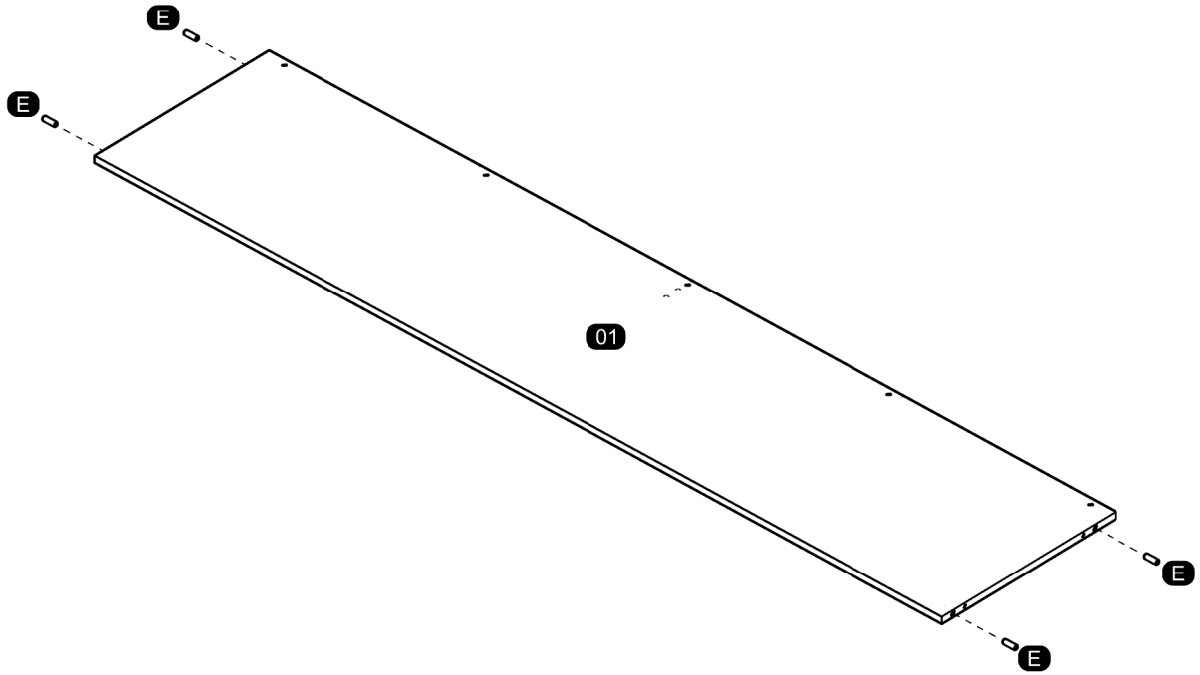


PRE-ASSEMBLE
PRÉ-MONTAGEM / PRE ARMADO

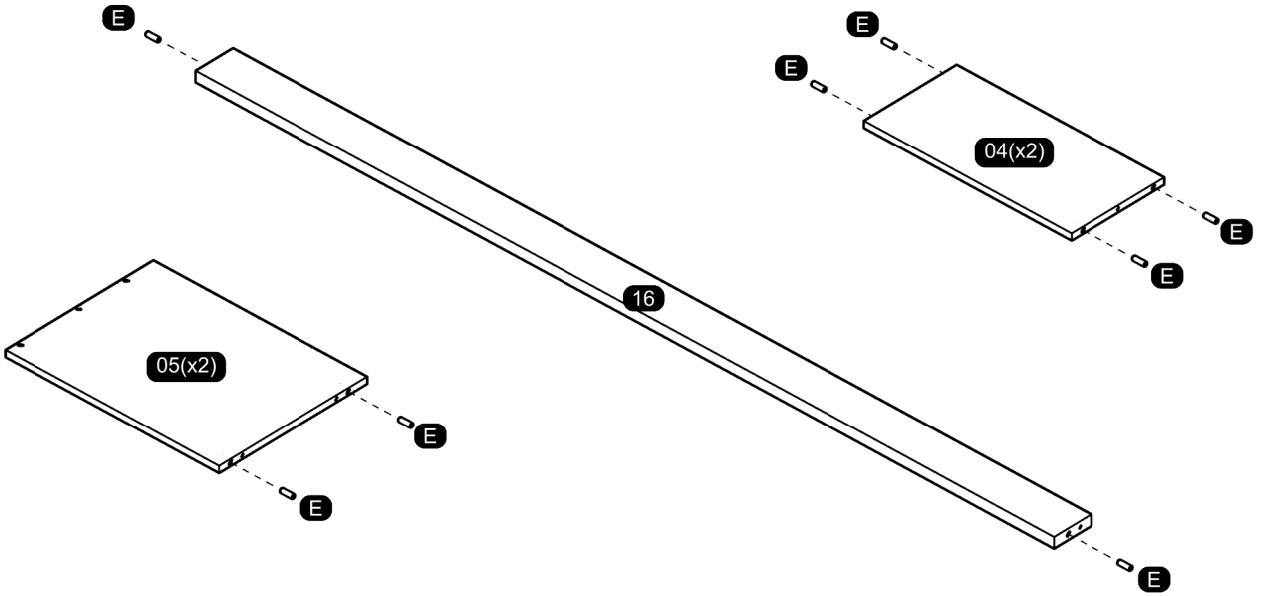
01



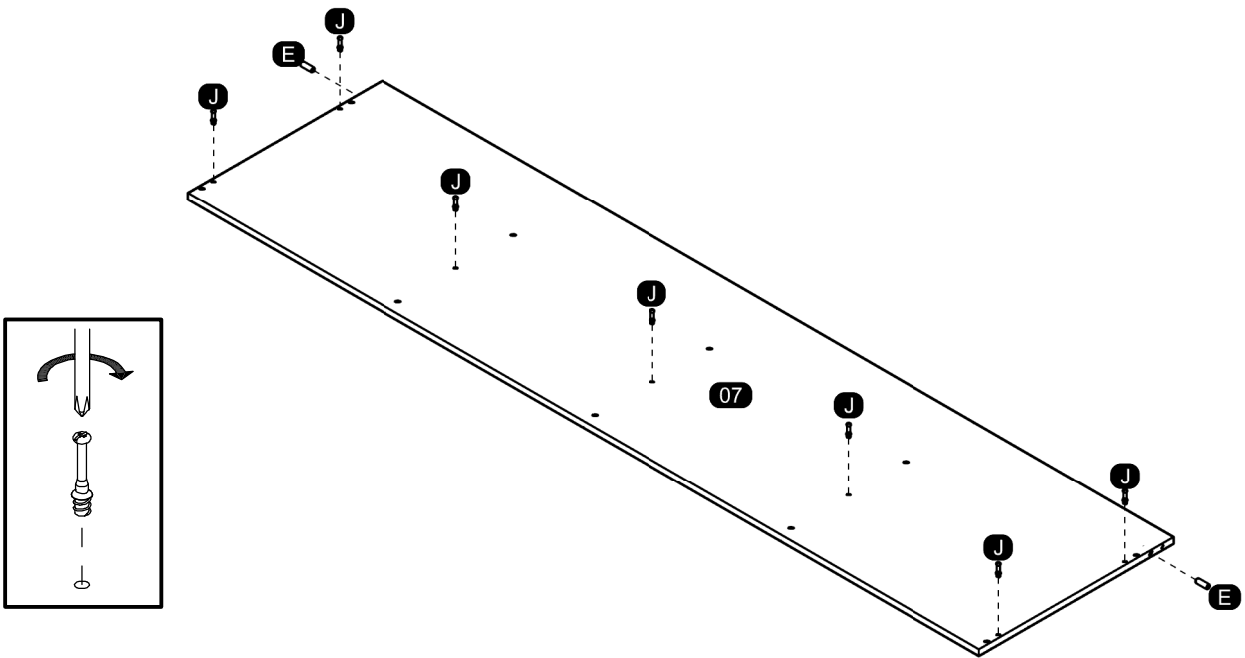
02



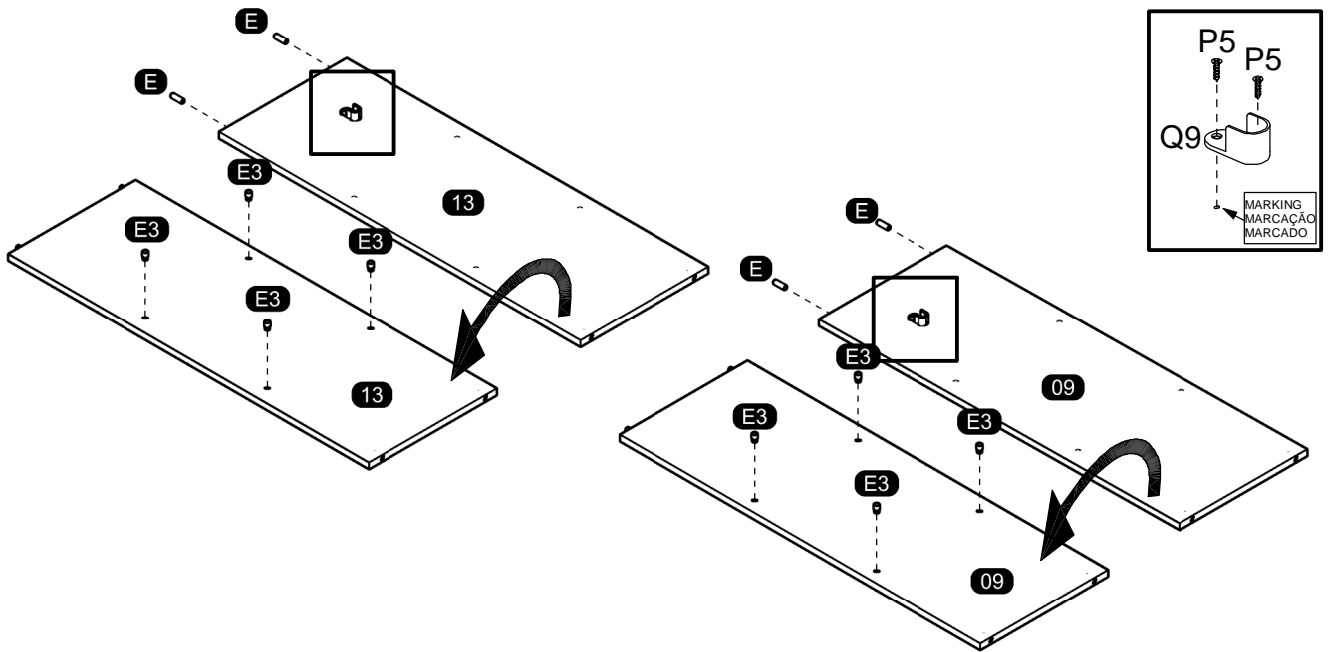
03



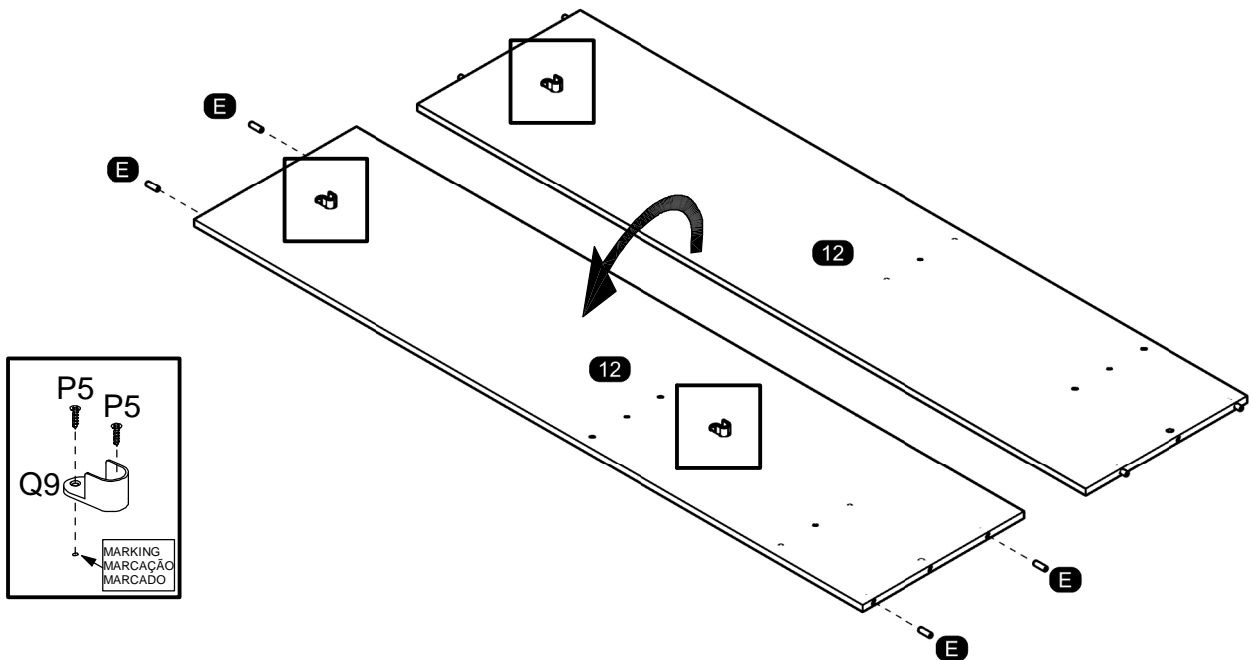
04



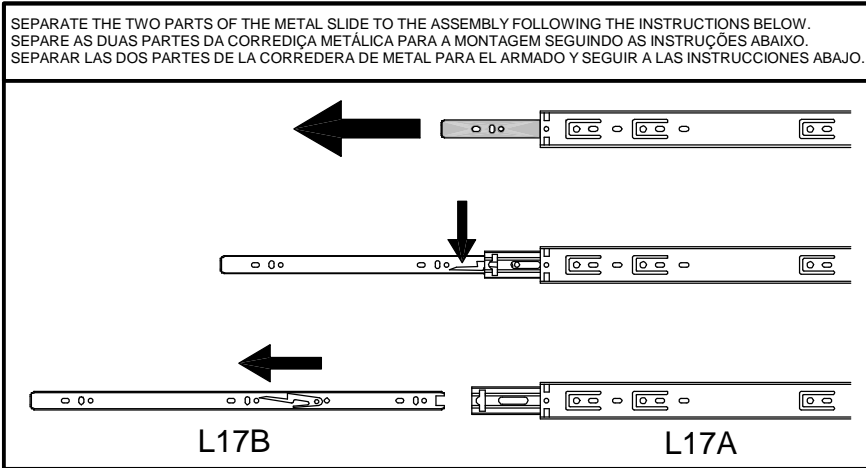
05



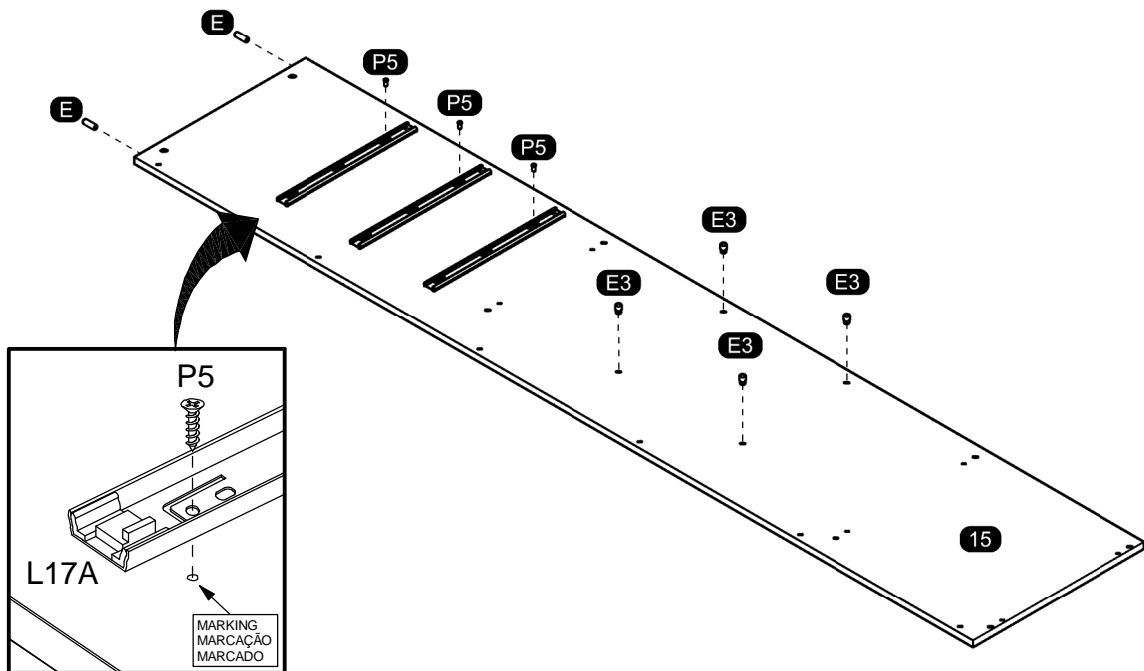
06



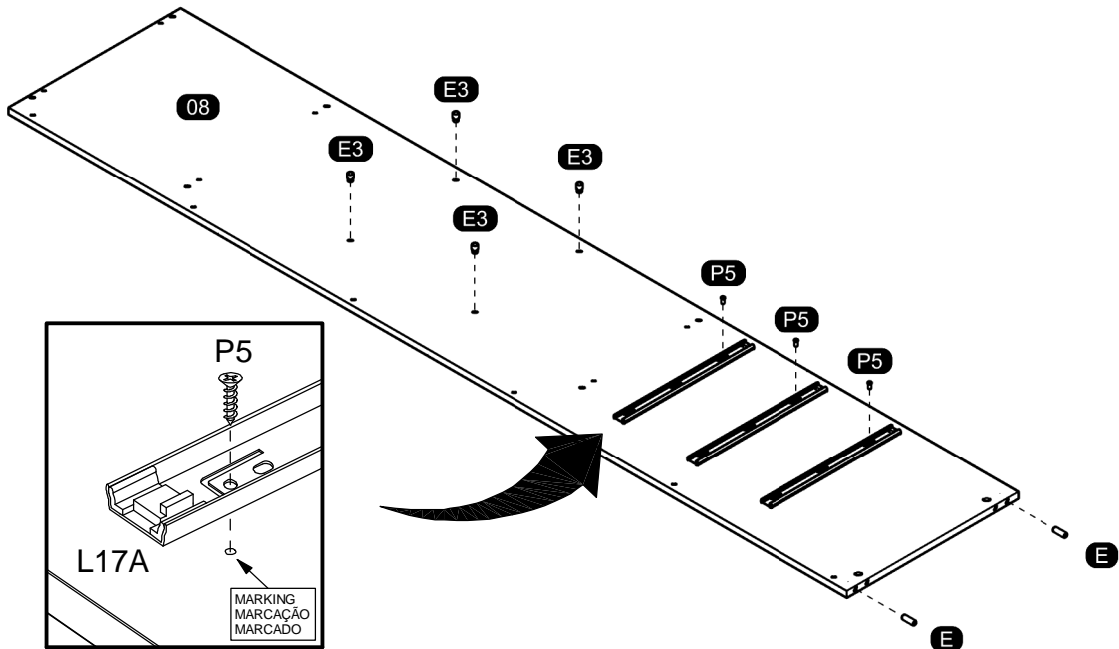
07



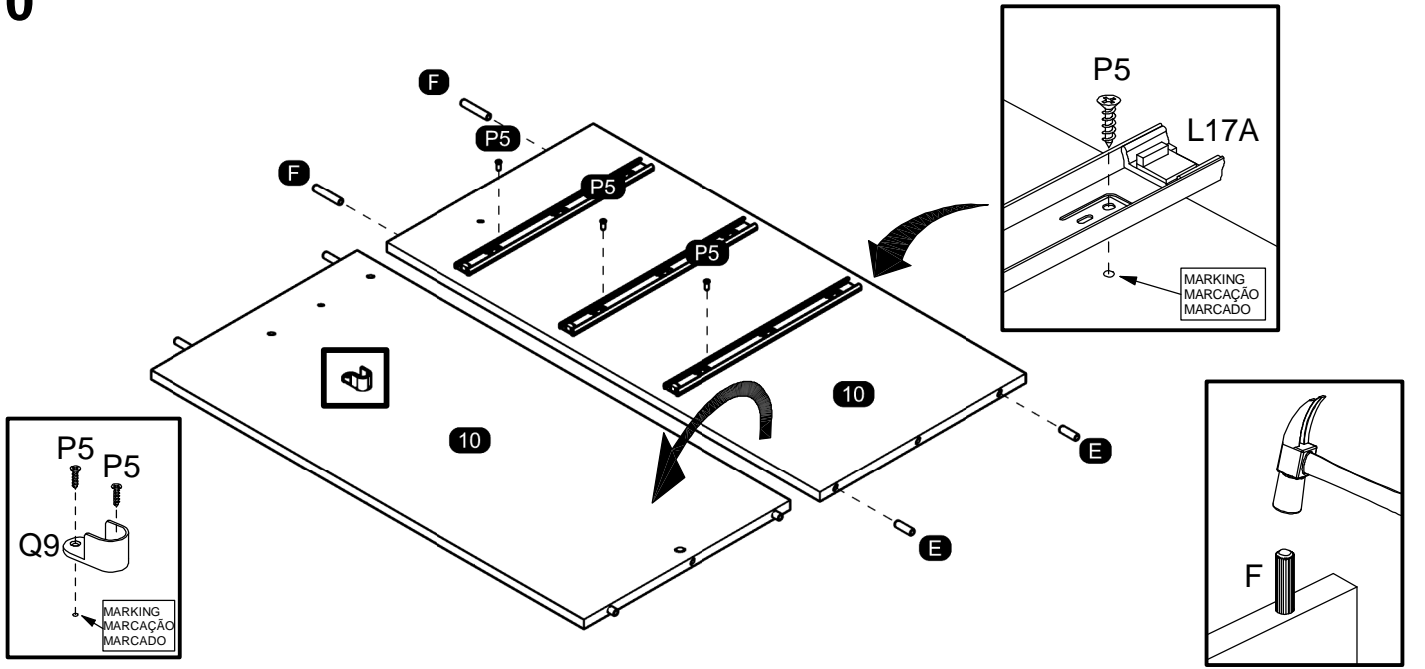
08



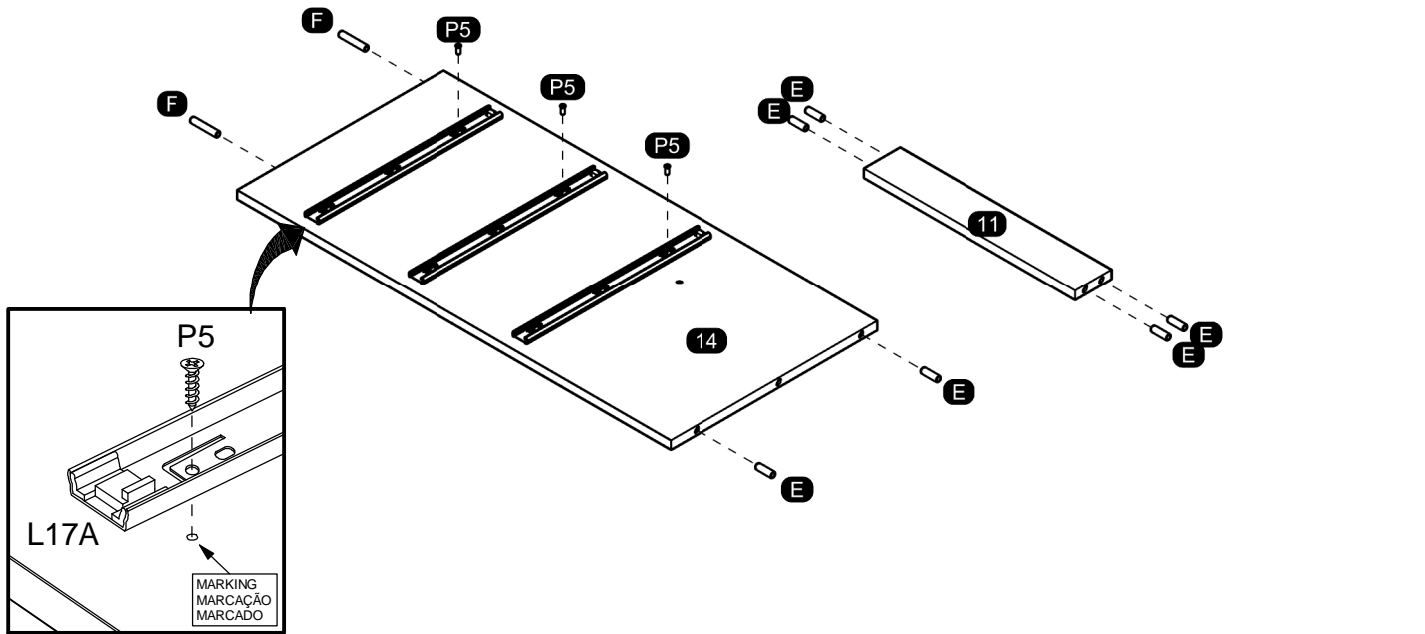
09



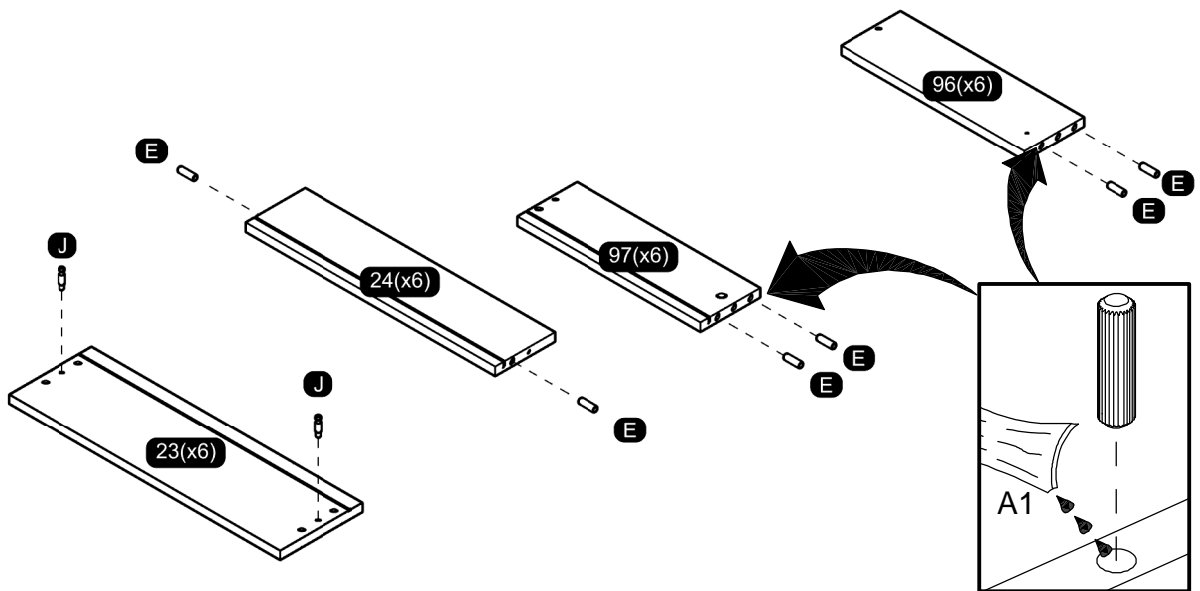
10



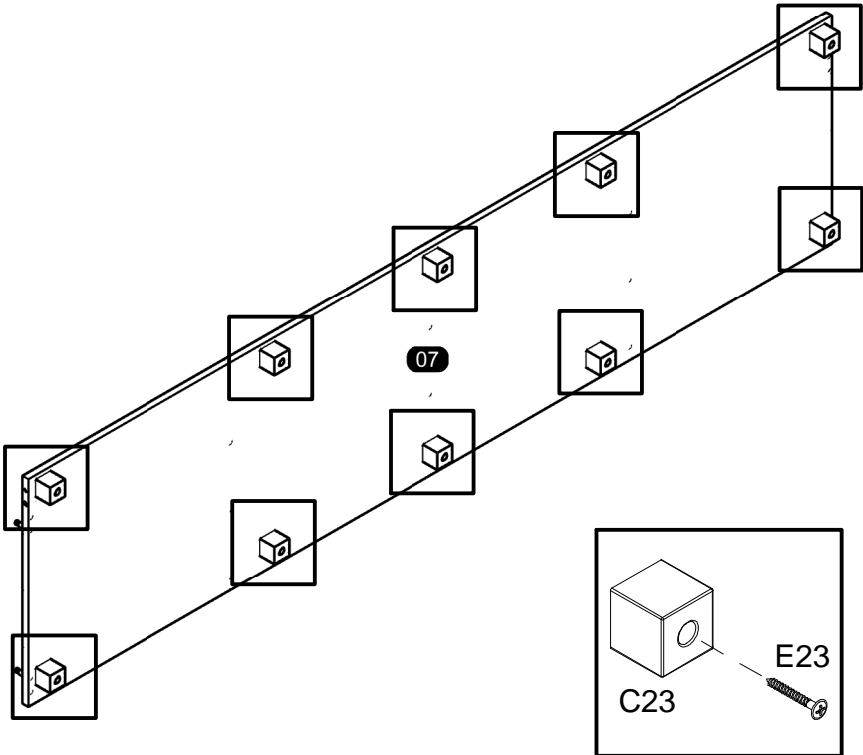
11



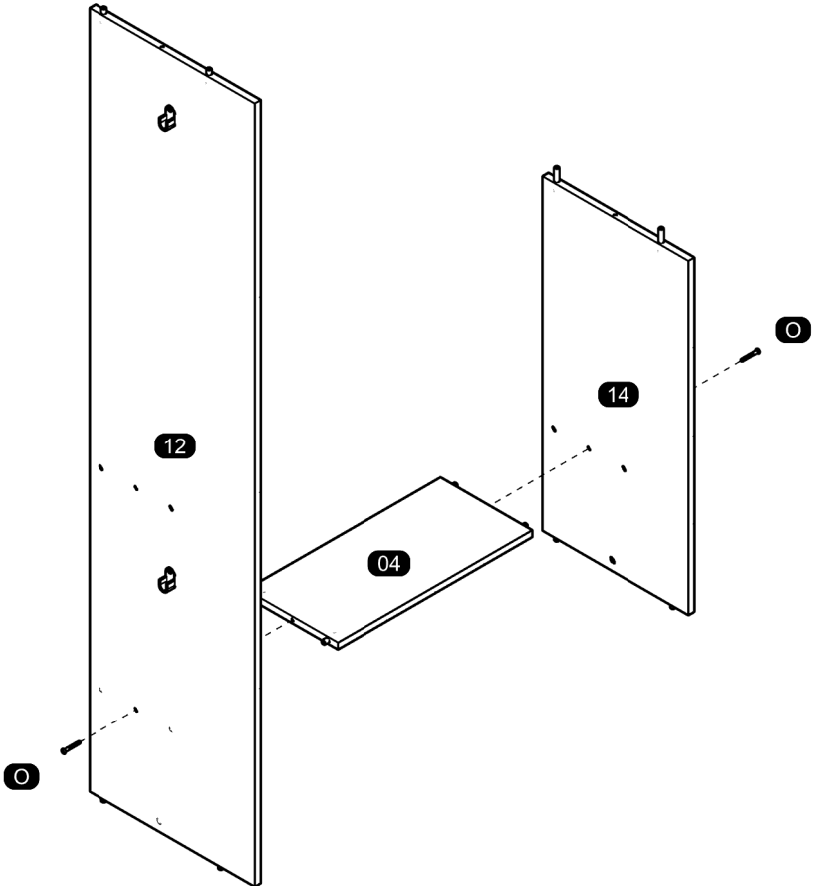
12



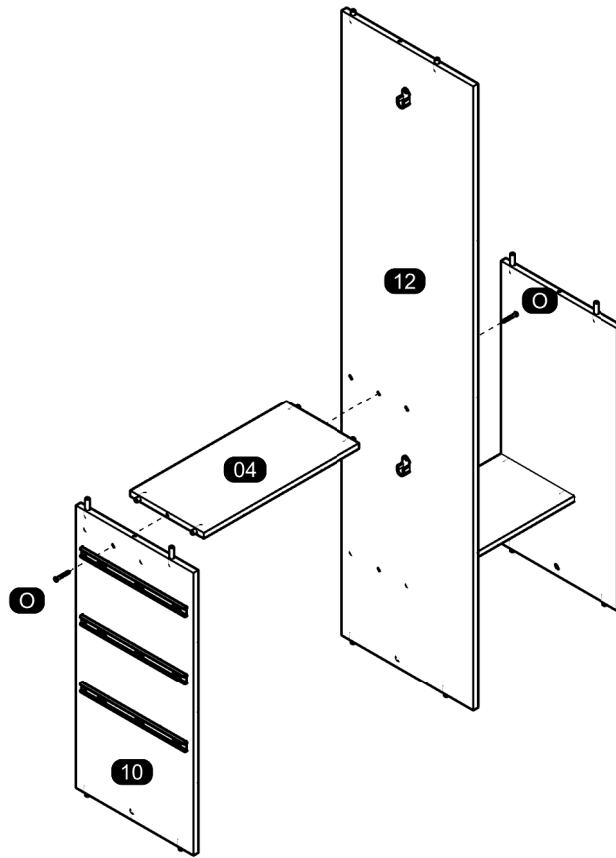
13



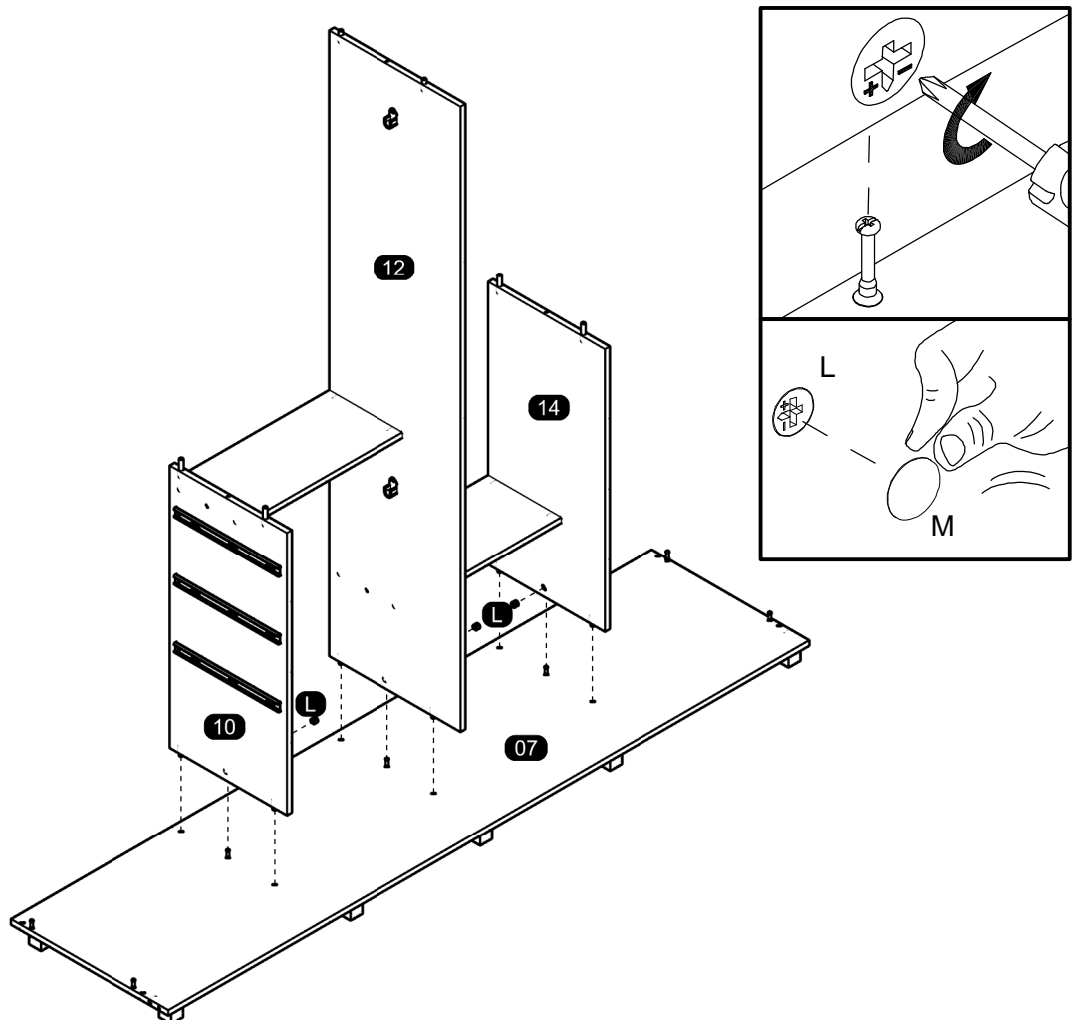
14



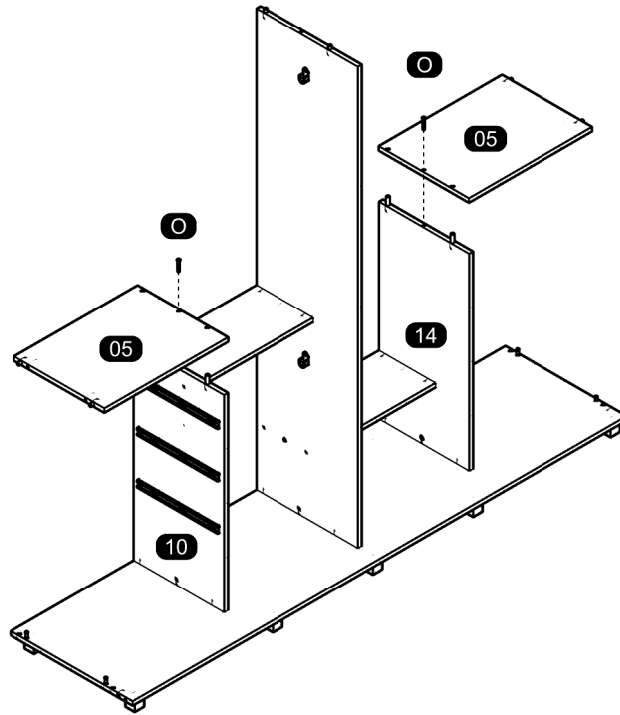
15



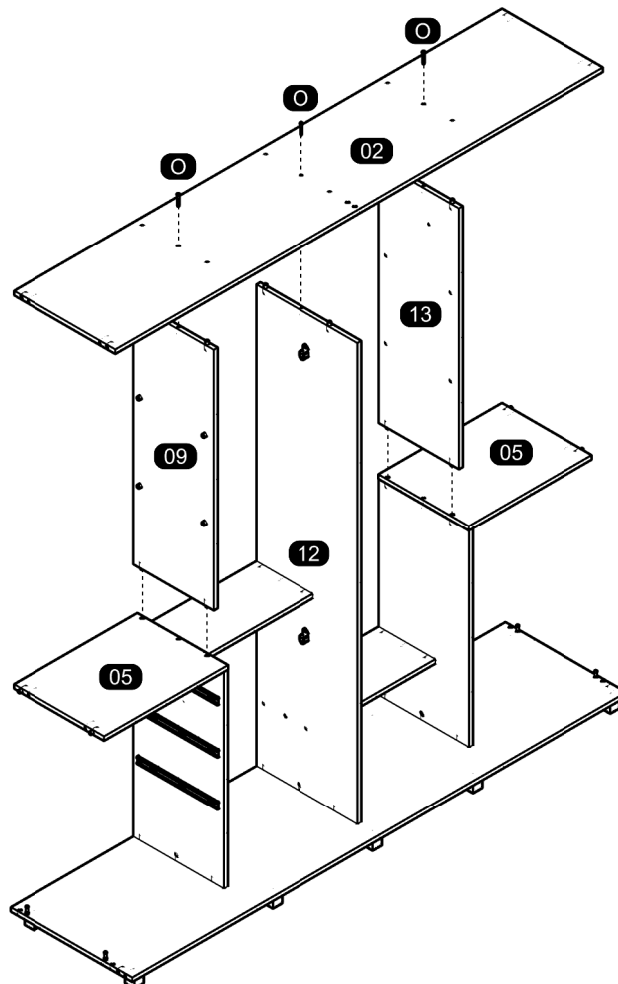
16



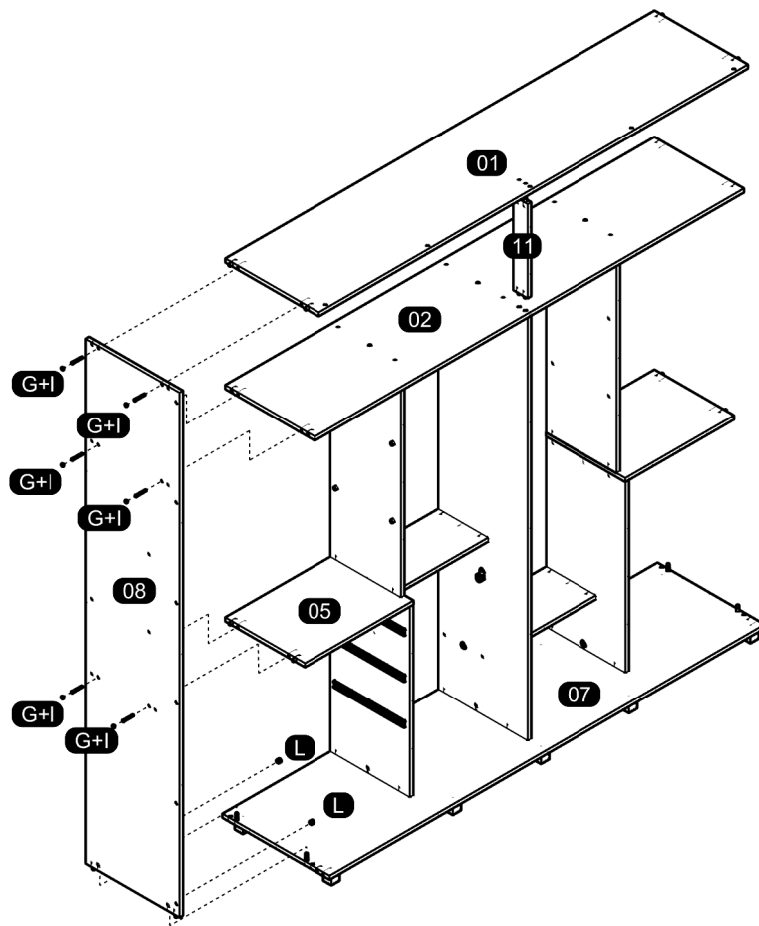
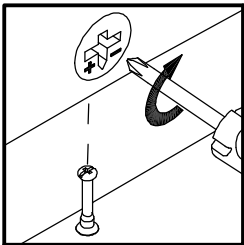
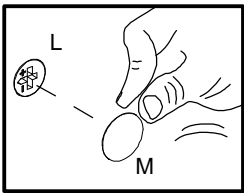
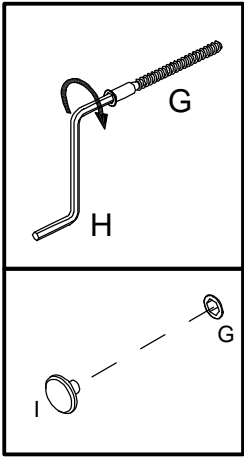
17



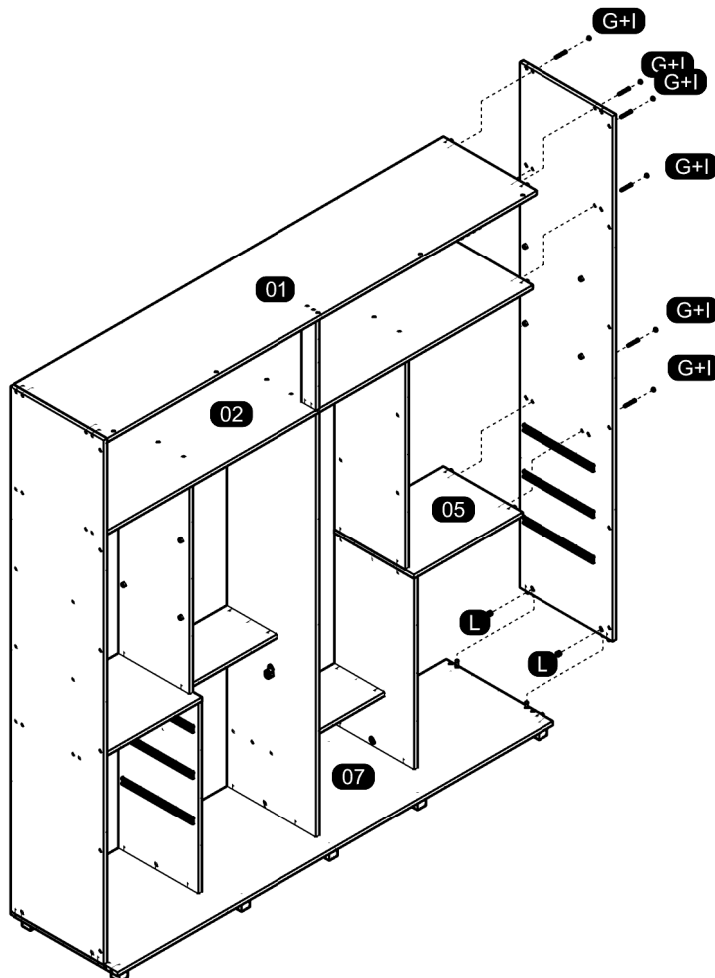
18



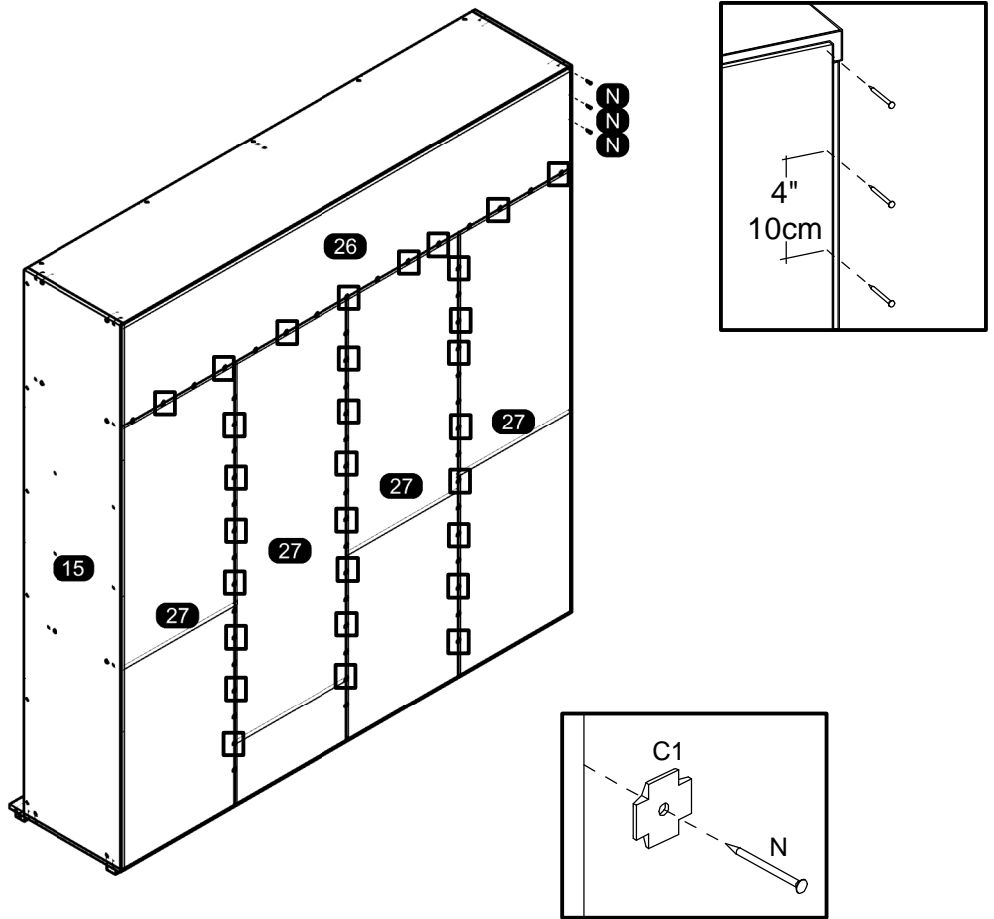
19



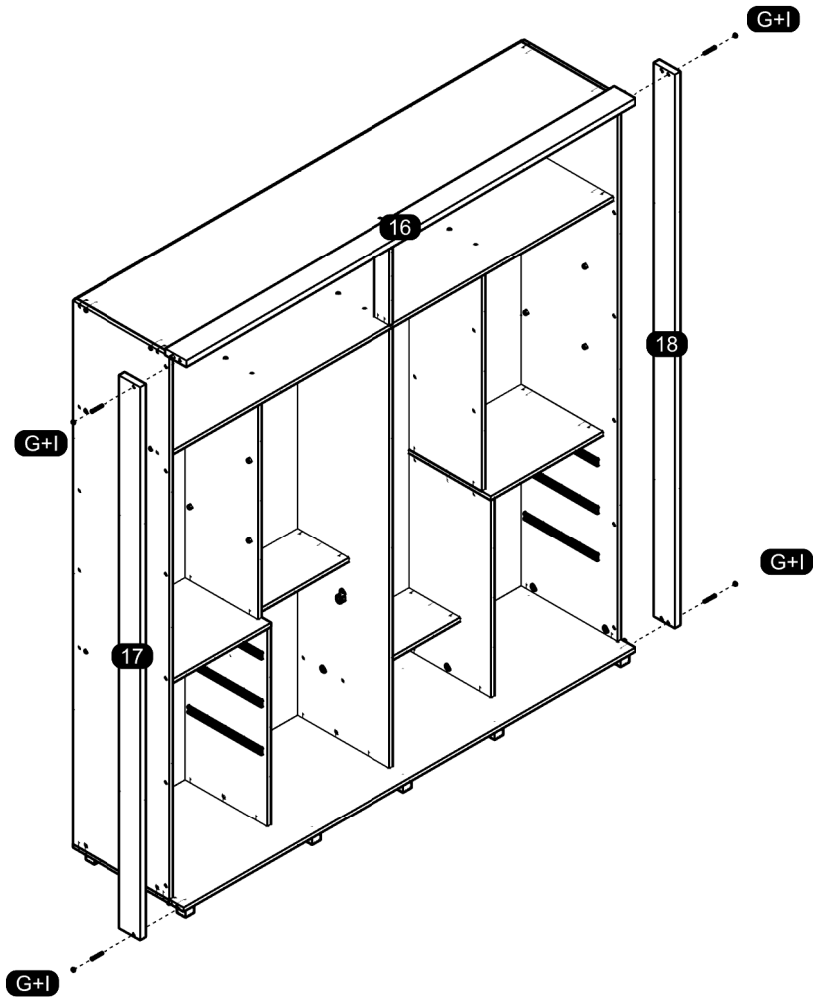
20



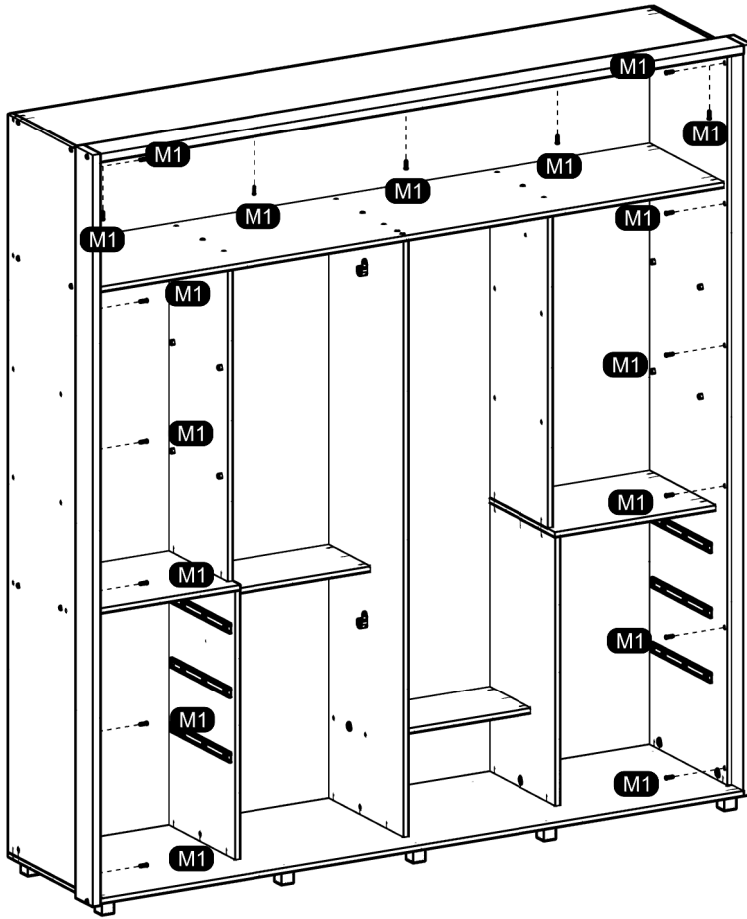
21



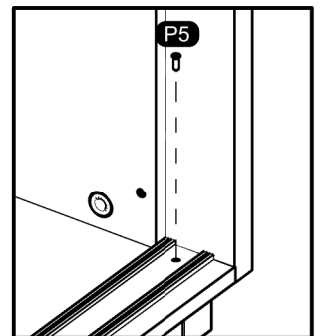
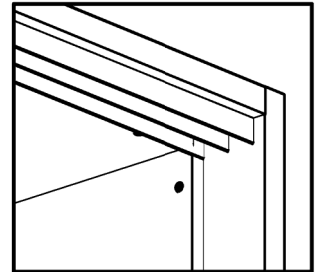
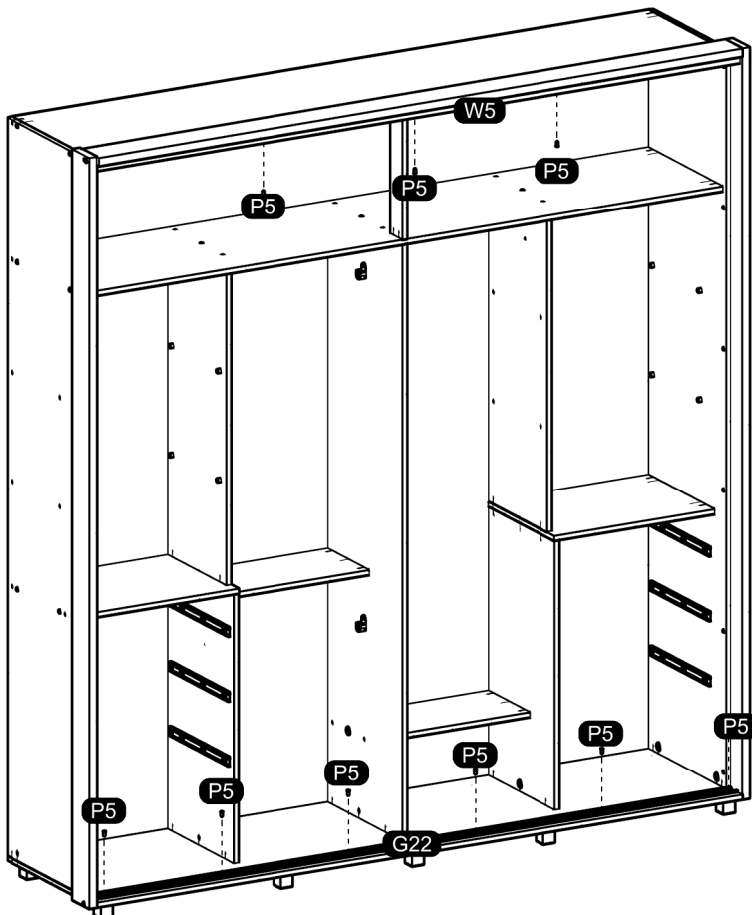
22



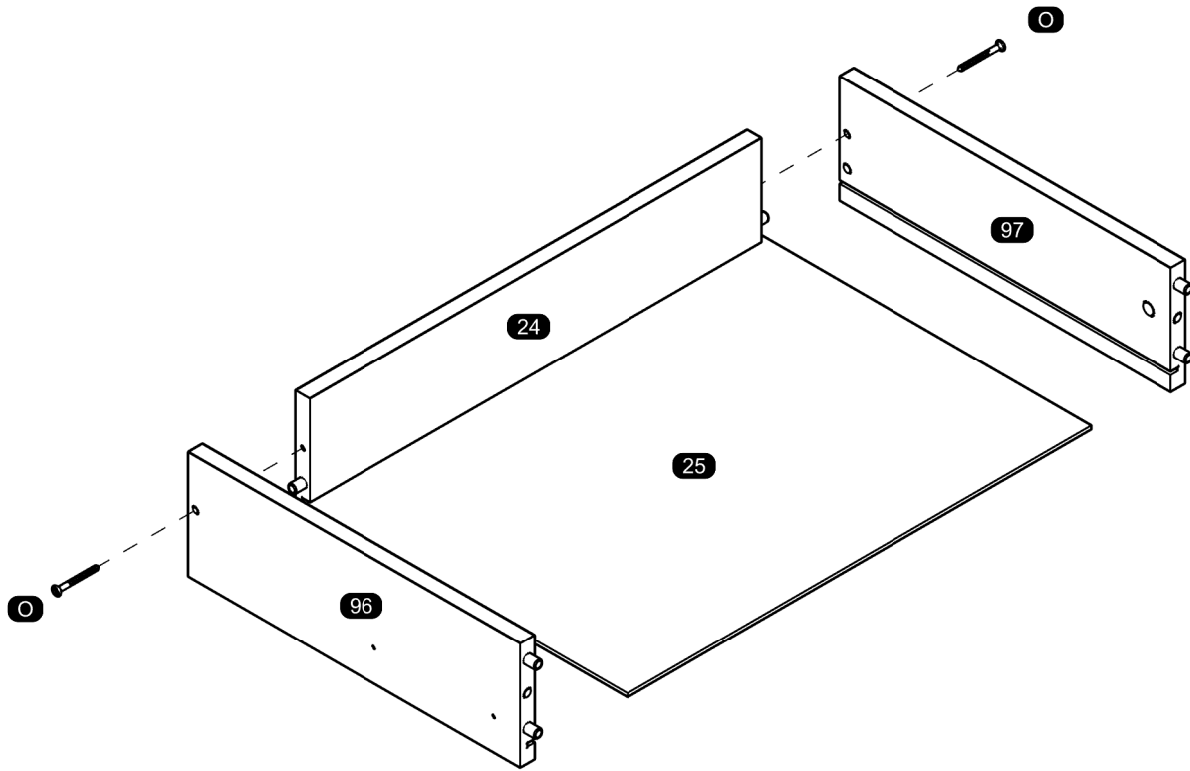
23



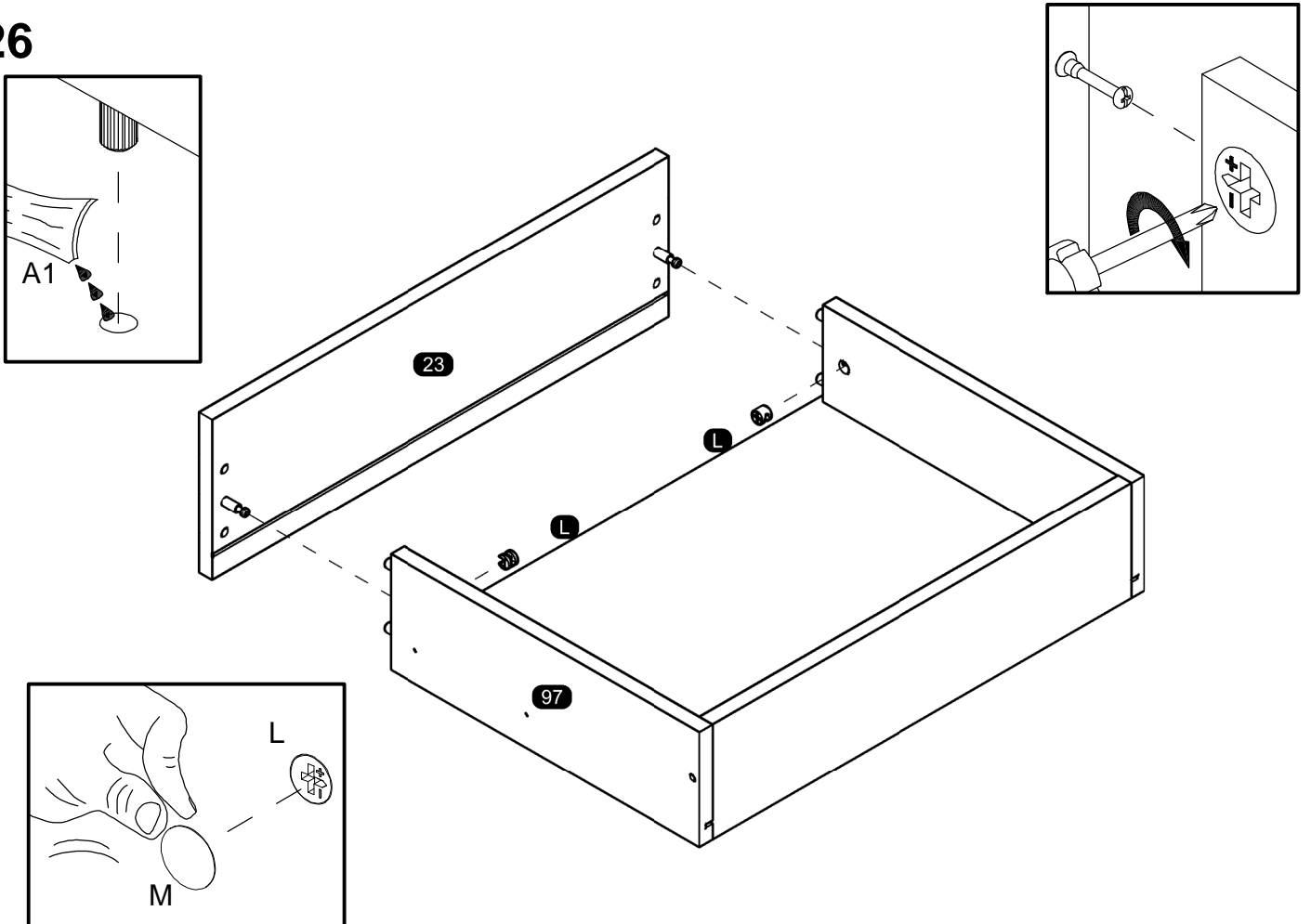
24



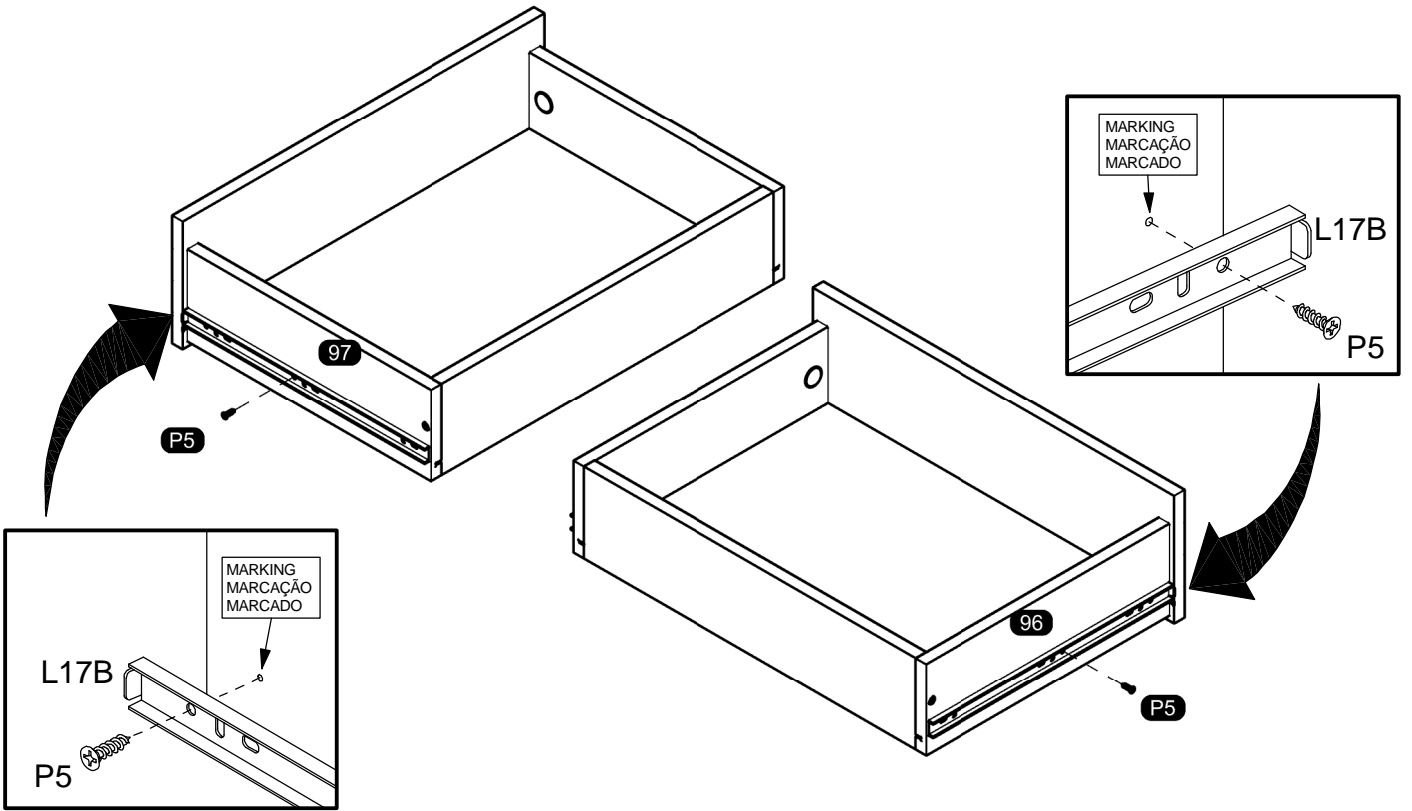
25



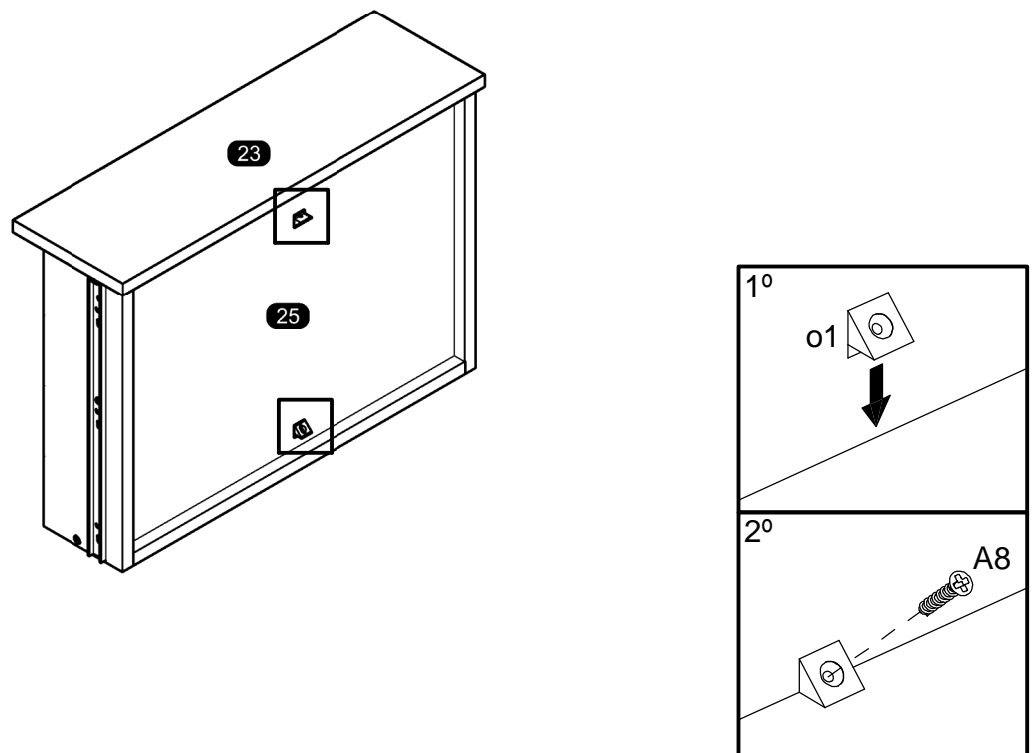
26



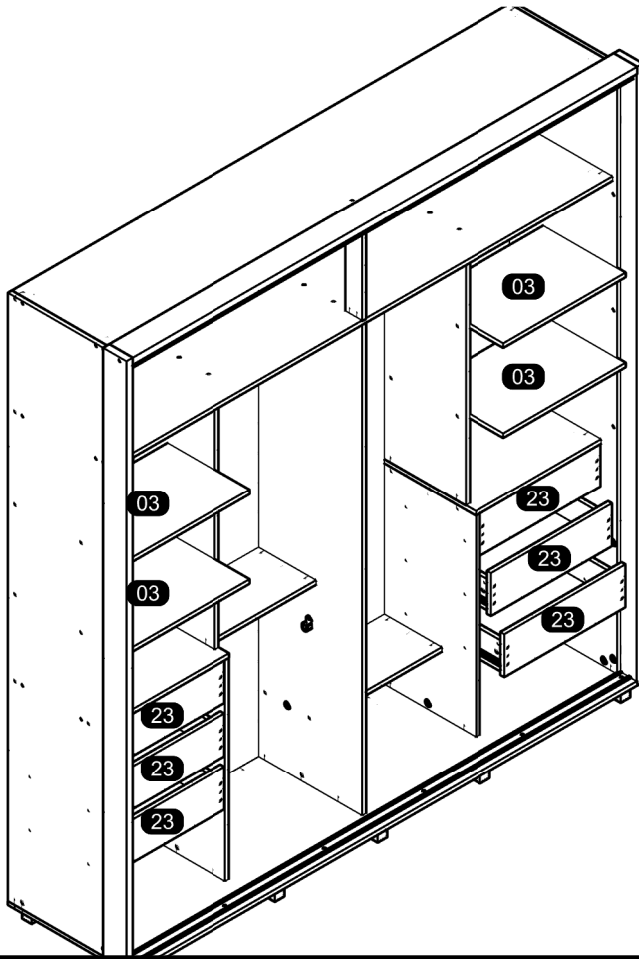
27



28

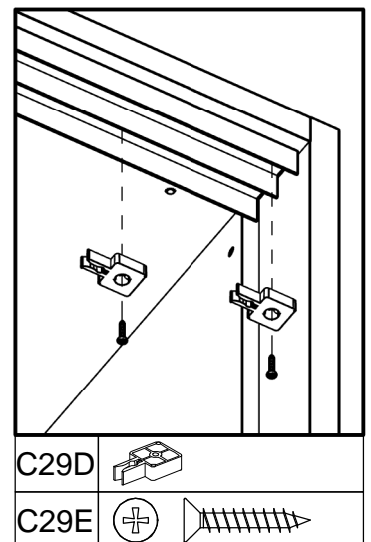
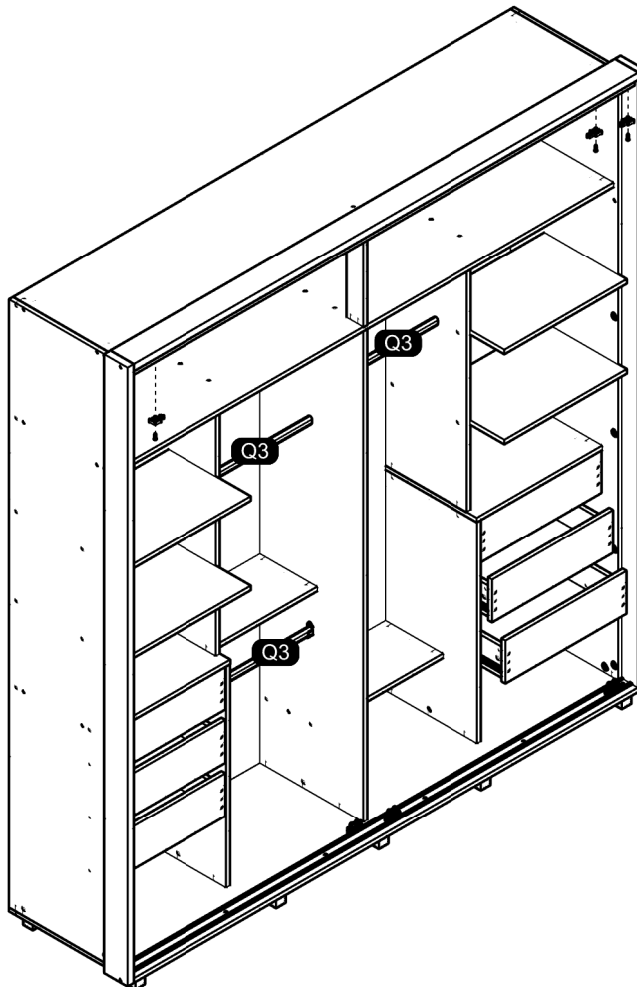


29

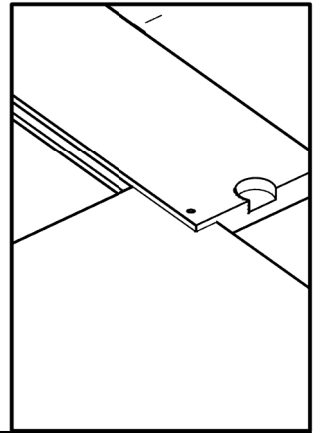
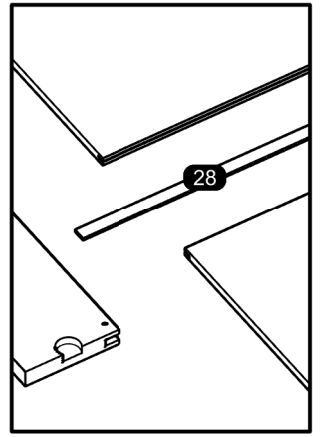
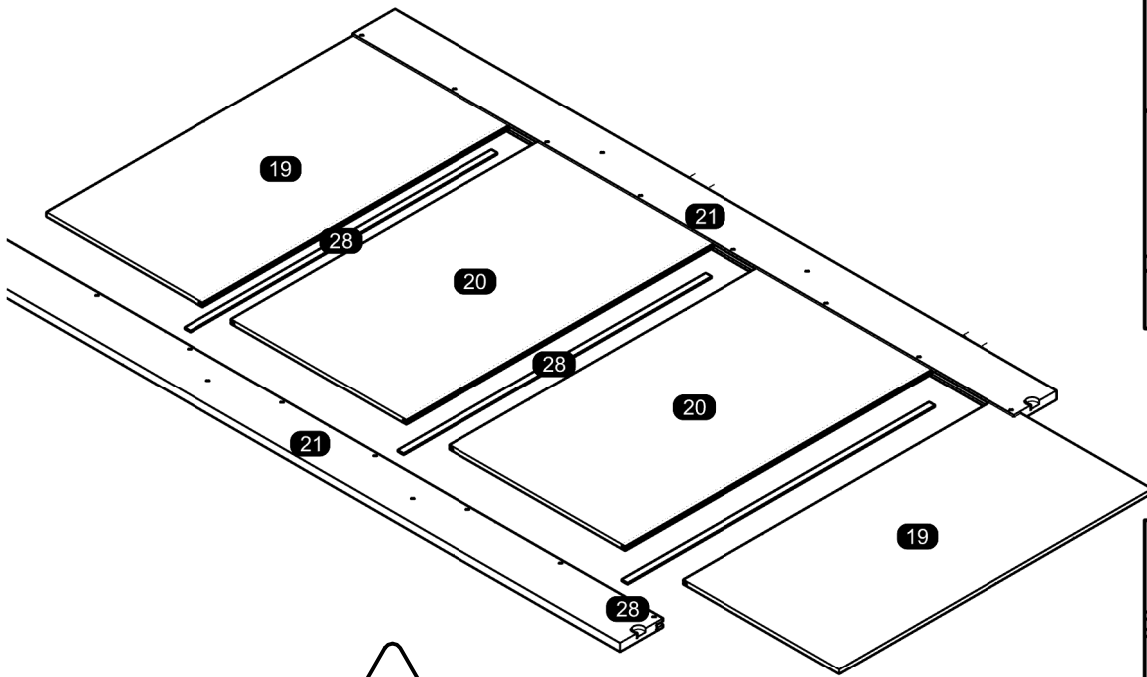


At the end of the assembly, insert the screw cover / hole plugs in the apparent holes.
Ao final da montagem, insira a(s) tampa(s) de parafuso / tapa furos nos furos que ficarem aparentes.
Al final del conjunto, coloque la tapa tornillo / tapón plástico en los agujeros que se hagan evidentes.

30

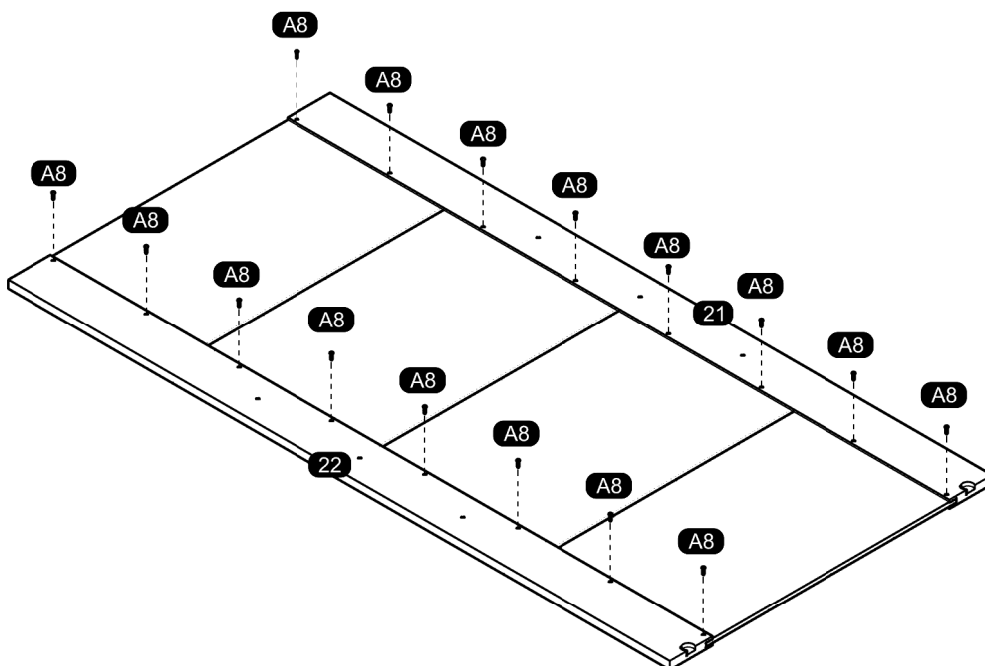


31

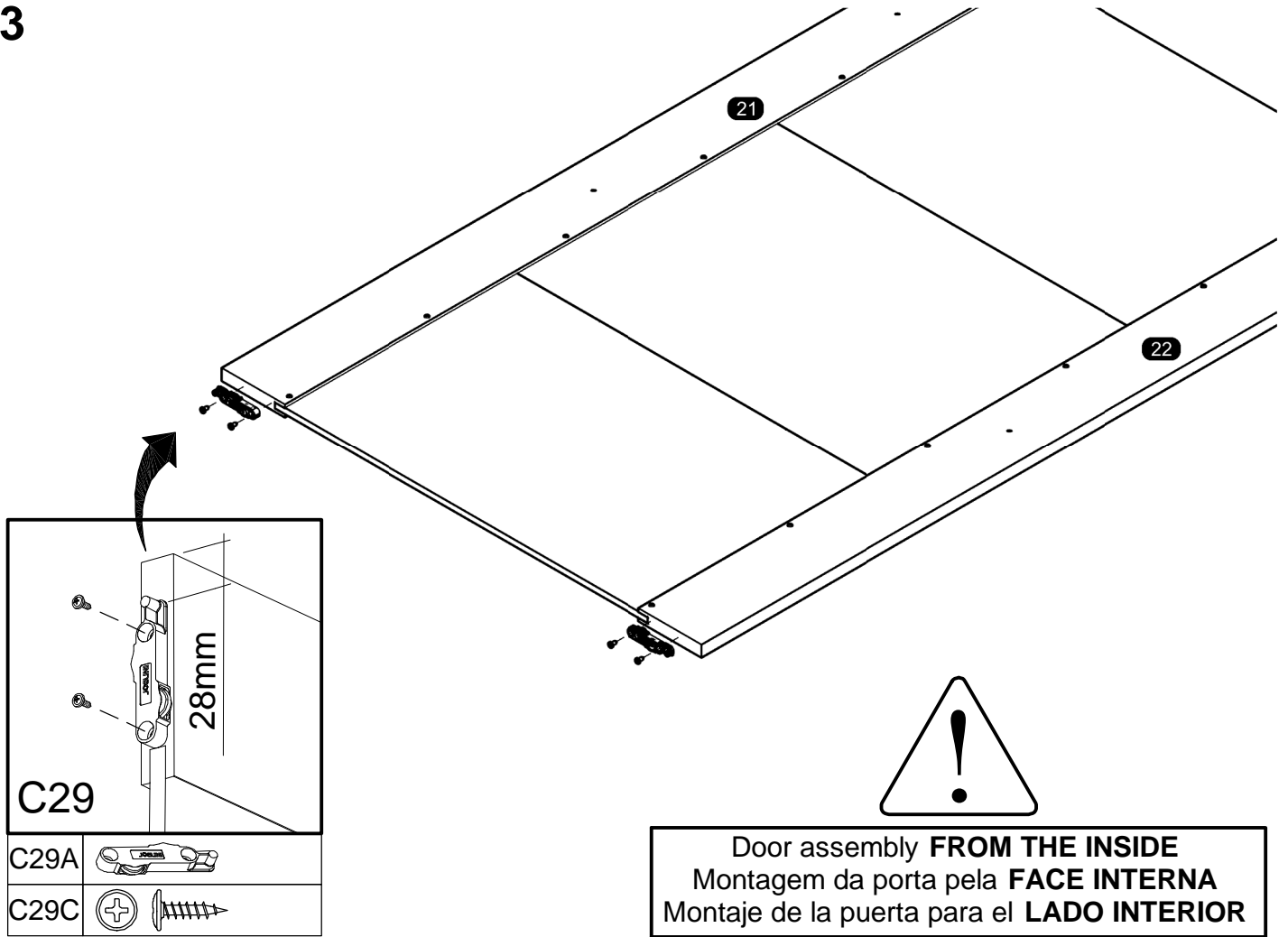


Door assembly **FROM THE INSIDE**
Montagem da porta pela **FACE INTERNA**
Montaje de la puerta para el **LADO INTERIOR**

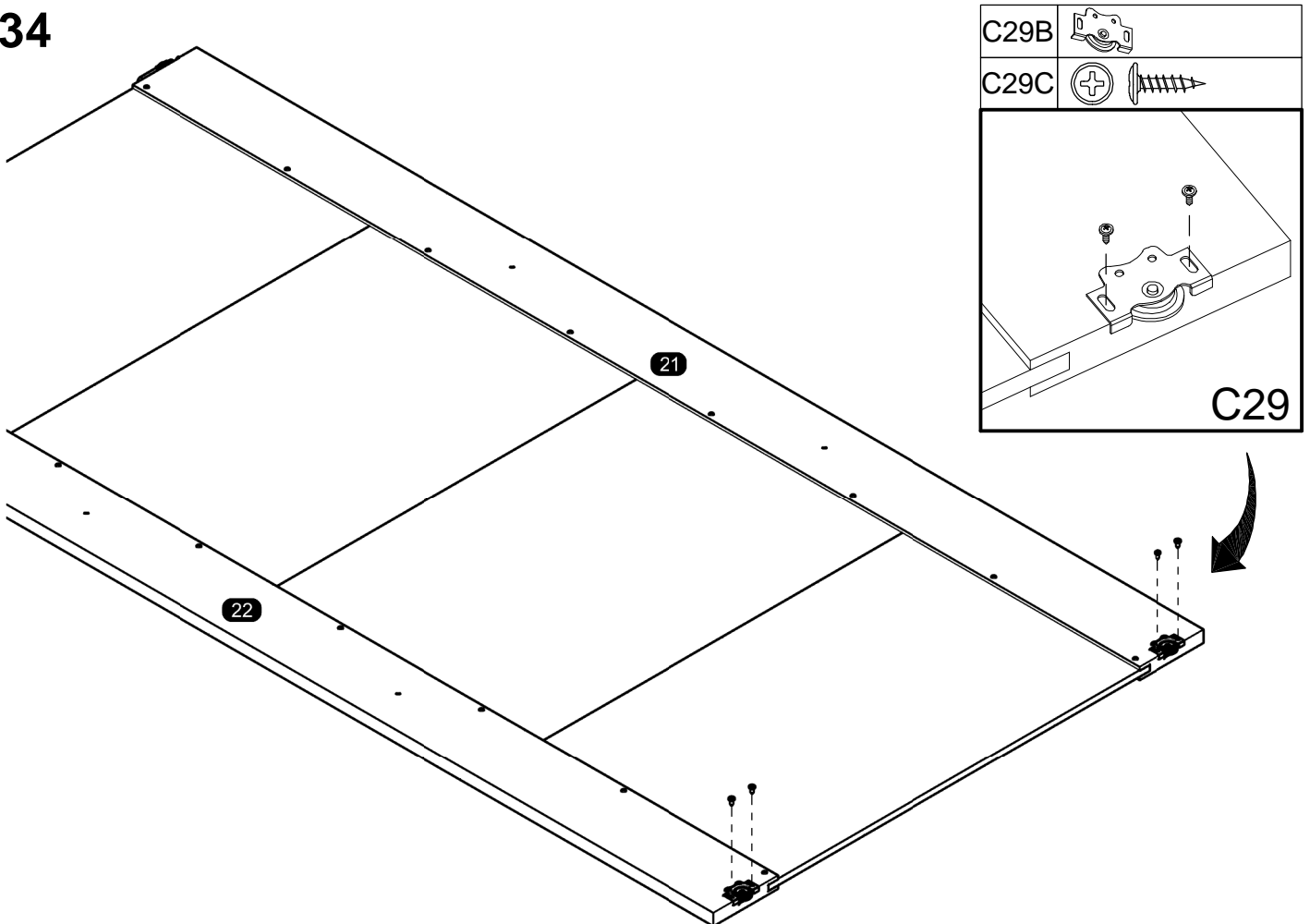
32



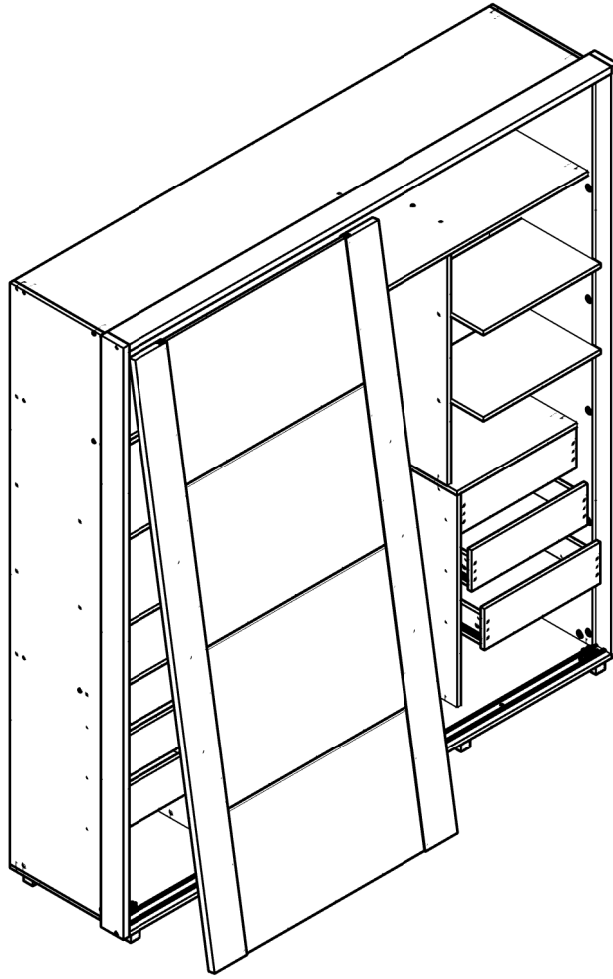
33


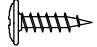
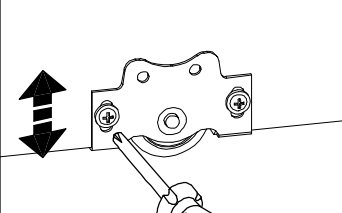
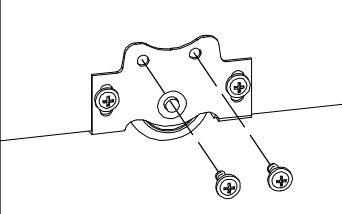


34



35



| | | |
|---|--|---|
| C29C |  |  |
| Door adjustment Regulagem porta Ajuste de la puerta | | |
| 1° |  | |
| 2° |  | |

36

