

ASSEMBLY INSTRUCTIONS MANUAL DE MONTAGEM / INSTRUCCIONES DE ARMADO

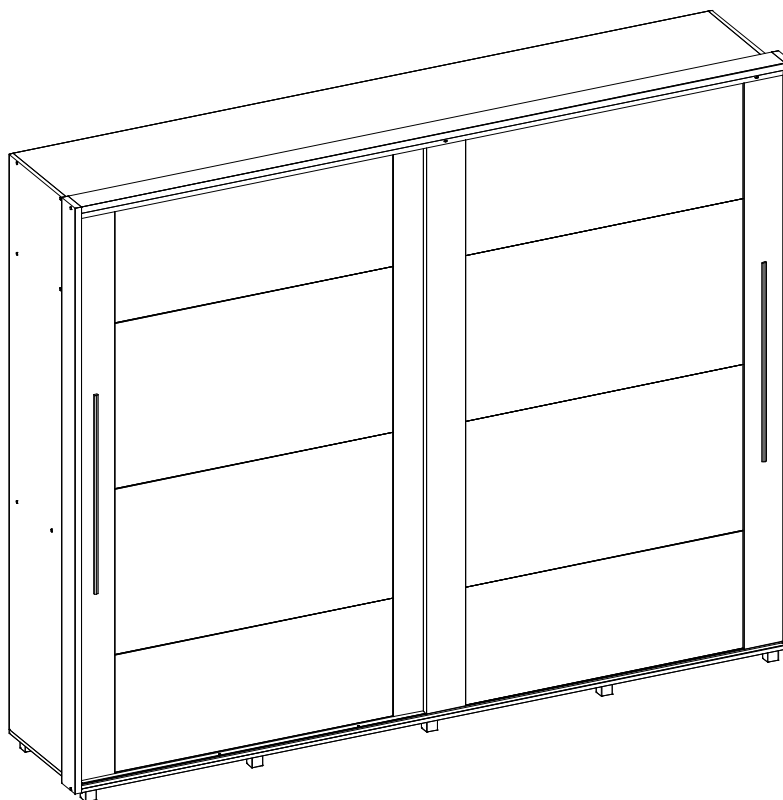
SEVILHA WARDROBE 2 SLIDING DOORS
 ROUPEIRO SEVILHA 2 PORTAS DE CORRER
 ROPERO SEVILHA 2 PUERTAS CORREDERAS

Reference
 Referência
 Referencia **230525**

Revised
 Revisão
 Revisión **00**



ENGLISH
 PORTUGUÊS
 ESPAÑOL

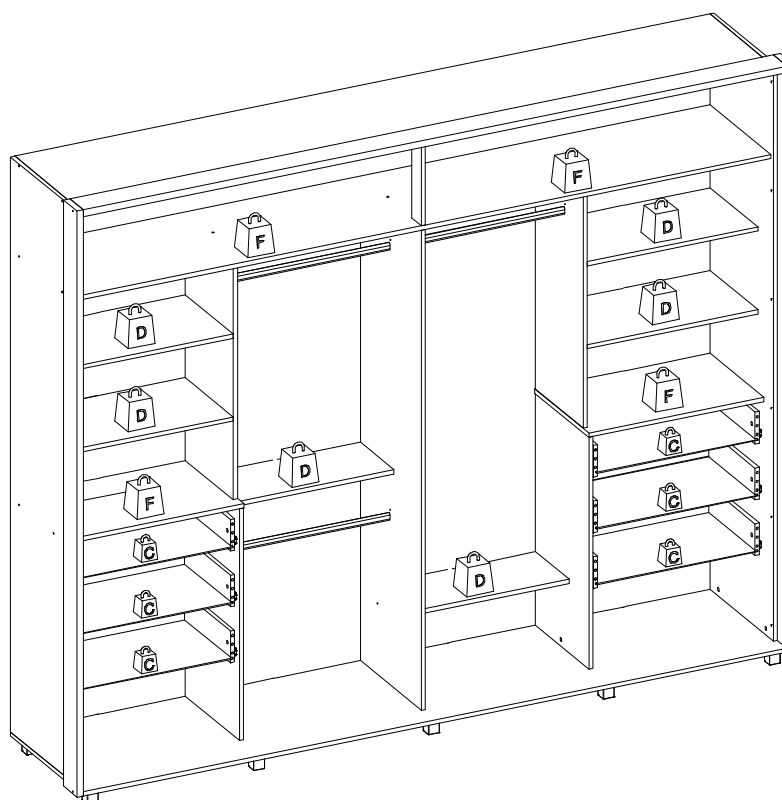


MAXIMUM RECOMMENDED WEIGHT
 BEING THIS EVENLY DISTRIBUTED.

PESO MÁXIMO RECOMENDADO SENDO
 ESTE DISTRIBUÍDO UNIFORMEMENTE.

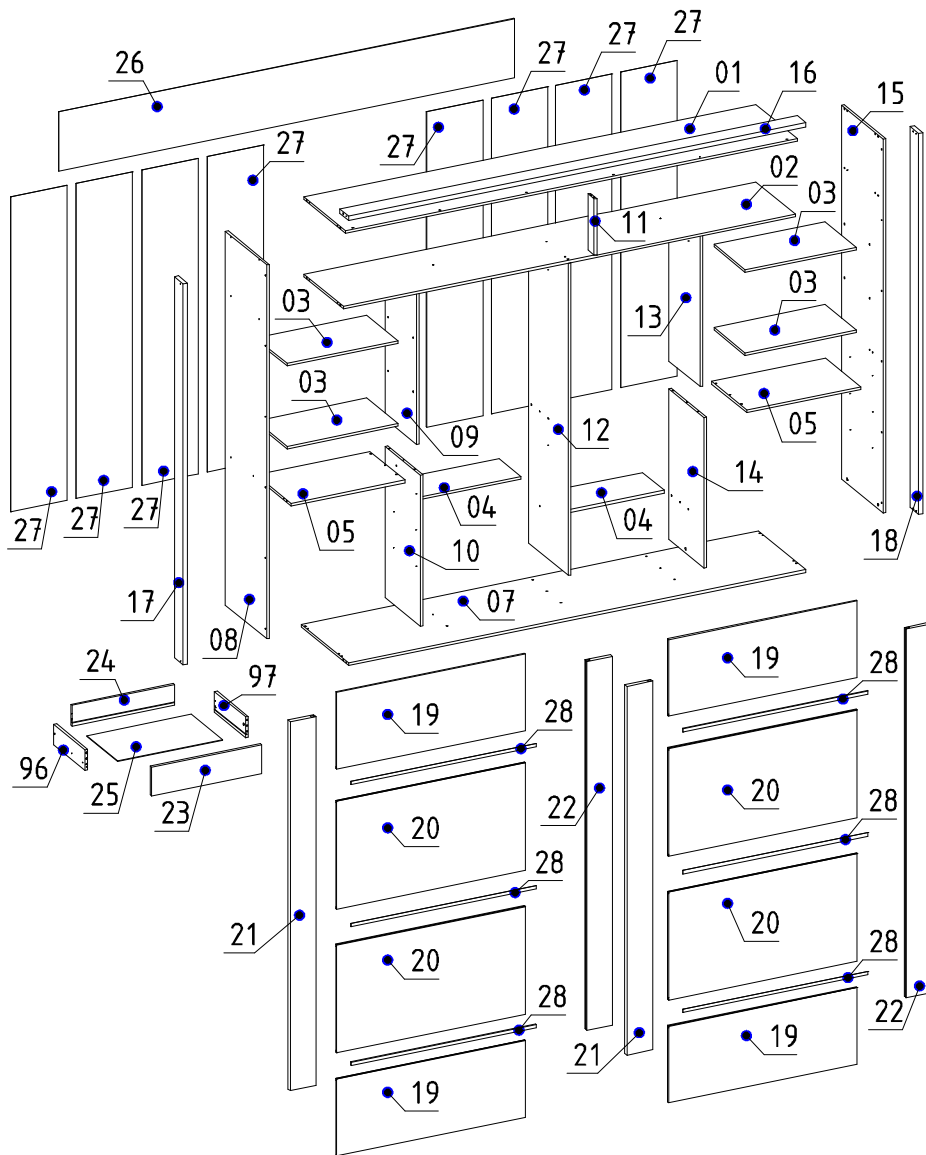
PESO MÁXIMO RECOMENDADO SIENDO
 ESTE UNIFORMEMENTE DISTRIBUIDO.

	LB	KG
–		
C	6	3
D	11	5
F	22	10



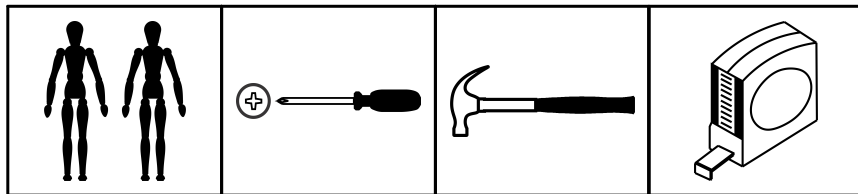
Nº	Measures_Inches	Medidas_cm	Qty./Qtd.
01	101 1/4 x 18 1/2 x 5/8	257.3 x 47.0 x 1.5	1
02	101 1/4 x 17 3/4 x 5/8	257.3 x 45.0 x 1.5	1
03	24 7/8 x 14 x 5/8	63.2 x 35.5 x 1.5	4
04	24 7/8 x 9 7/8 x 5/8	63.2 x 25.0 x 1.5	2
05	25 1/2 x 15 3/4 x 5/8	64.8 x 40.0 x 1.5	2
07	102 1/2 x 21 1/4 x 5/8	260.3 x 54.0 x 1.5	1
08	82 x 18 1/2 x 5/8	208.4 x 47.0 x 1.5	1
09	34 7/8 x 14 x 5/8	88.5 x 35.5 x 1.5	1
10	33 1/8 x 15 3/4 x 5/8	84.0 x 40.0 x 1.5	1
11	12 3/8 x 2 3/4 x 5/8	31.4 x 7.0 x 1.5	1
12	68 1/2 x 17 3/4 x 5/8	174.0 x 45.0 x 1.5	1
13	34 7/8 x 14 x 5/8	88.5 x 35.5 x 1.5	1
14	33 1/8 x 15 3/4 x 5/8	84.0 x 40.0 x 1.5	1
15	82 x 18 1/2 x 5/8	208.4 x 47.0 x 1.5	1
16	102 1/2 x 3 7/8 x 1	260.3 x 10.0 x 2.5	1
17	83 5/8 x 3 7/8 x 1	212.4 x 10.0 x 2.5	1
18	83 5/8 x 3 7/8 x 1	212.4 x 10.0 x 2.5	1
19	42 1/4 x 16 3/4 x 1/2	107.4 x 42.7 x 1.2	4
20	42 1/4 x 23 5/8 x 1/2	107.4 x 60.1 x 1.2	4
21	81 x 5 3/4 x 1	205.6 x 14.5 x 2.5	2
22	81 x 5 3/4 x 1	205.6 x 14.5 x 2.5	2
23	24 5/8 x 6 1/4 x 5/8	62.6 x 16.0 x 1.5	6
24	23 x 4 1/2 x 5/8	58.3 x 11.5 x 1.5	6
25	23 1/2 x 13 7/8 x 1/8	59.7 x 35.4 x 0.3	6
26	102 1/8 x 13 x 1/8	259.3 x 33.1 x 0.3	1
27	69 1/4 x 12 5/8 x 1/8	175.8 x 32.0 x 0.3	8
28	41 1/2 x 3/4 x 1/8	105.4 x 1.8 x 0.3	6
96	14 x 4 1/2 x 5/8	35.5 x 11.5 x 1.5	6
97	14 x 4 1/2 x 5/8	35.5 x 11.5 x 1.5	6

PARTS IDENTIFICATION IDENTIFICAÇÃO DAS PEÇAS / IDENTIFICACIÓN DE LAS PIEZAS



YOU WILL NEED / VOCÊ VAI PRECISAR DE / USTED NECESITARÁ

Tools not supplied / Ferramentas não fornecidas / Herramientas no incluidas



2 People
2 Pessoas
2 Personas

Screwdriver Phillips
Chave Phillips
Destornillador cruz

Hammer
Martelo
Martillo

Measuring tape
Trena
Cinta de medición



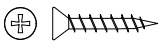





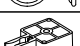

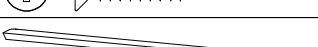
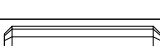

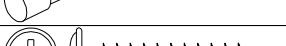
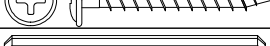











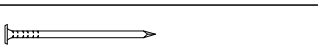

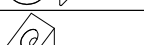

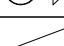
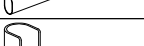


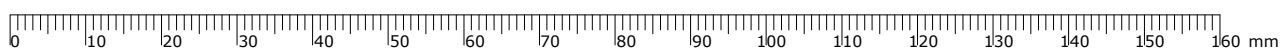
The separation of the accessories before you start the assembly will facilitate the same. In case of doubt on the size of the screws and bolts, use the ruler to bottom of page 3.

A separação dos acessórios antes de iniciar a montagem facilitará a mesma. Em caso de dúvida no tamanho dos parafusos e cavilhas, utilize a régua ao final da página 3.

La separación de los accesorios antes de comenzar el armado facilitará el mismo. En caso de duda sobre el tamaño de los tornillos y taquetes, utilice la regla al pie de página 3.

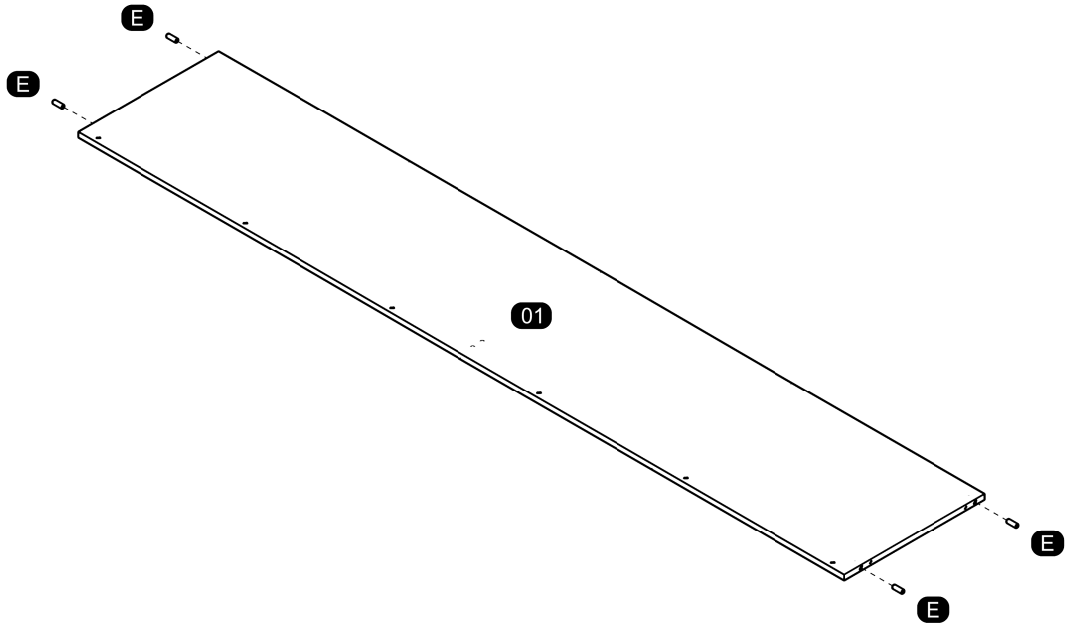
IDENTIFICATION OF ACCESSORIES IDENTIFICAÇÃO DOS ACESSÓRIOS/ IDENTIFICACIÓN DE ACCESORIOS

A1		Glue / Cola / Pegamento	13 g	1
A6		"H" profile / Perfil "H" / Perfil "H"	-	4
A8		Flat head screw / Parafuso chato / Tornillo de cabeza plana	3,5x20 mm	44
C1		Metal claw / Garra de metal / Garra metal	-	63
C23		Plastic foot / Sapata / Pie plástico	40 x 40 mm	10
C29A		Top guide / Guia superior / Guía superior	-	4
C29B		Bottom guide / Guia inferior / Guía inferior	-	4
C29C		Flanged head screw / Parafuso flangeado / Tornillo de cabeza flangeada	3,5x12 mm	24
C29D		Stop pin / Batente / Batiante	-	4
C29E		Flat head screw / Parafuso chato / Tornillo de cabeza plana	3,5x20 mm	4
D20		Handle / Puxador Athos / Tirador	720 mm	2
E		Wooden dowel / Cavilha / Taquete	8x30 mm	80
E3		Shelf bracket / Suporte de prateleira / Suporte de repisa	8x7 mm	16
E23		Flanged head screw / Parafuso flangeado / Tornillo de cabeza flangeada	5,0x35 mm	10
F		Wooden dowel / Cavilha / Taquete	8x50 mm	4
G		Structural screw / Parafuso estrutural / Tornillo estructural	5,0x50 mm	16
G22		Bottom rail / Trilho inferior / Carril inferior	-	1
H		Allen key / Chave allen / Liave allen	3 mm	1
H7		Flanged head screw / Parafuso flangeado / Tornillo de cabeza flangeada	4,5x30 mm	6
I		Structural screw cover/Tampa parafuso estrutural/Tapa tornillo estructural	-	16
J		Simple minifix screw / Haste minifix simples / Tornillo minifix simple	-	19
L		Drum lock / Tambor minifix / Tambor minifix	12 mm	19
L17		Telescopic slide / Corrediça telescópica / Corredera telescópica	350 mm	12
M		Bore patch adhesive / Tapa furo adesivo / Tapones adhesivo	-	40
M1		Flat head screw / Parafuso chato / Tornillo de cabeza plana	3,5x25 mm	18
N		Nail / Pregos / Clavo	10x10	164
O		Flat head screw / Parafuso chato / Tornillo de cabeza plana	4,5x45 mm	21
o1		Triangular support / Suporte triangular / Soporte triangular	-	12
P5		Flat head screw / Parafuso chato especial / Tornillo de cabeza plana	3,5x14 mm	69
Q3		Clothes rack / Cabideiro tubo / Perchero	-	3
Q9		Clotes rack support / Suporte cabideiro / Soporte perchero	-	6
W5		Top rail / Trilho superior / Carril superior	-	1

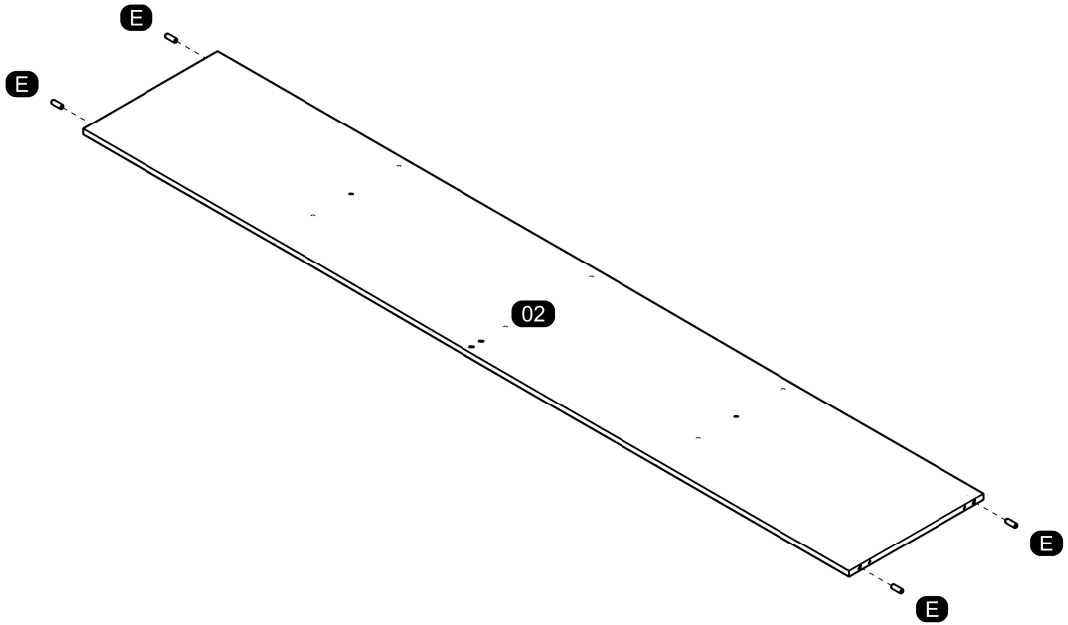


PRE-ASSEMBLE
PRÉ-MONTAGEM / PRE ARMADO

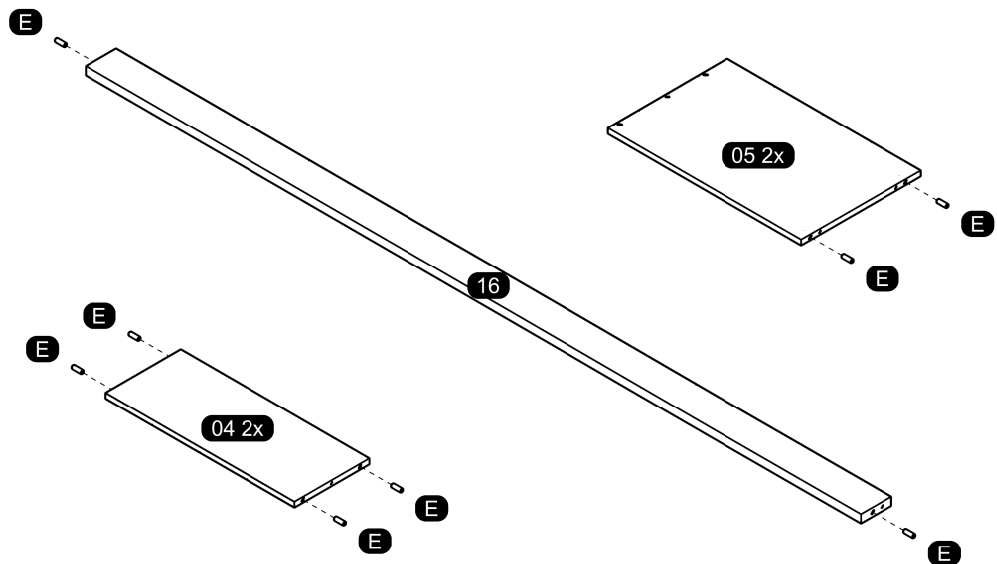
01



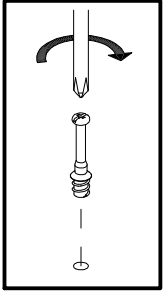
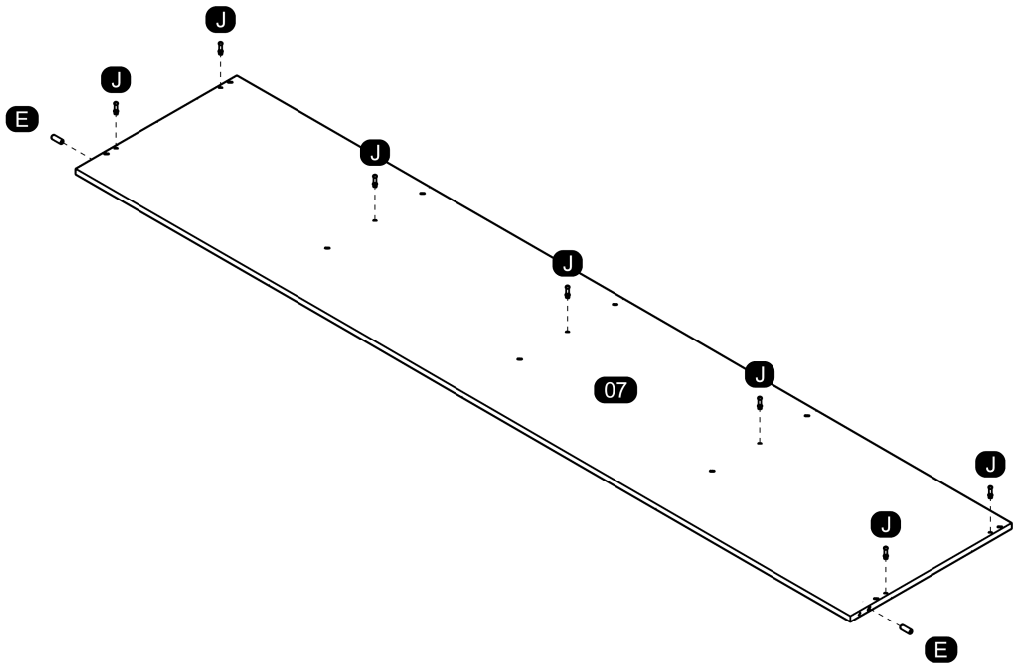
02



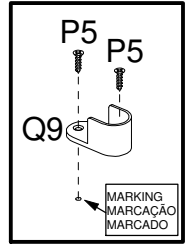
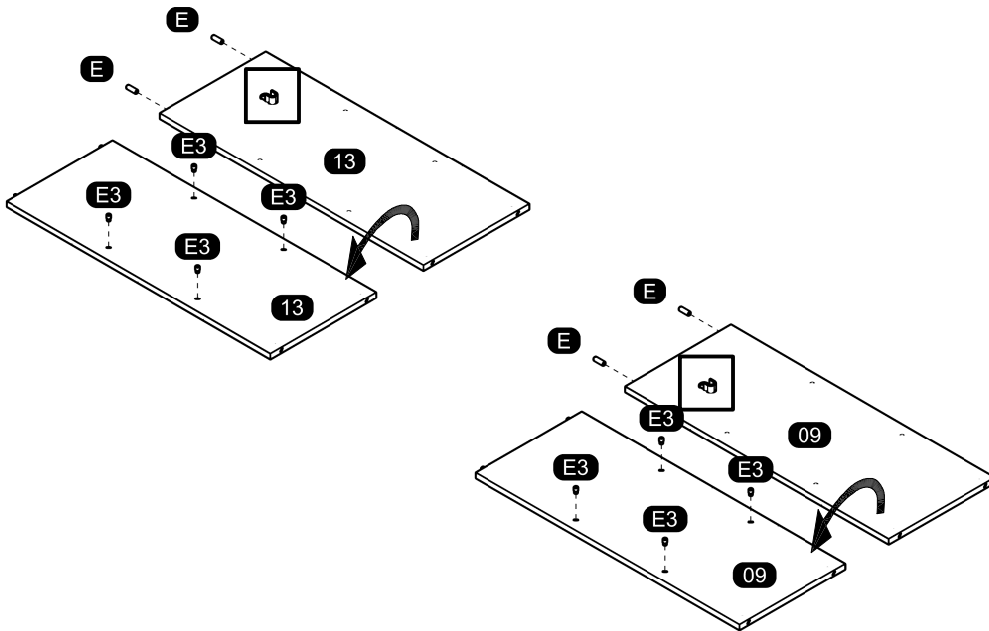
03



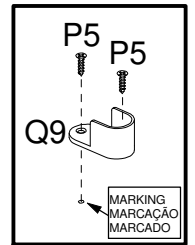
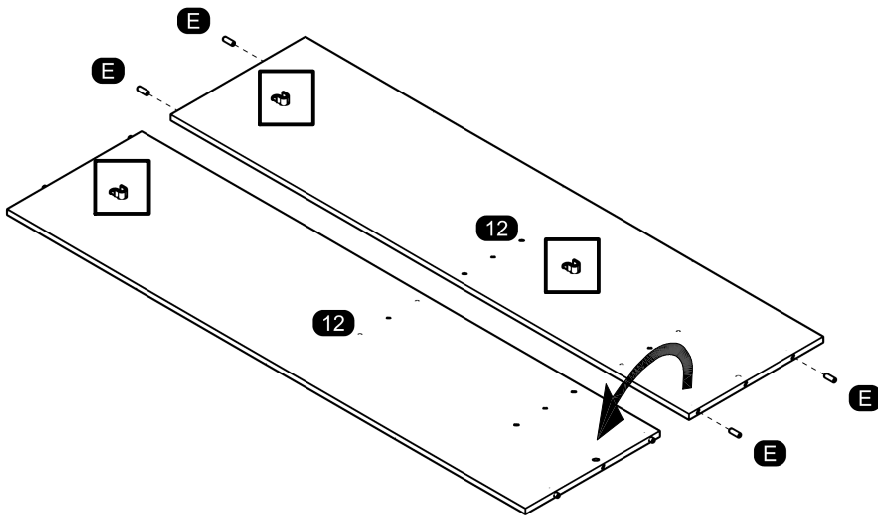
04



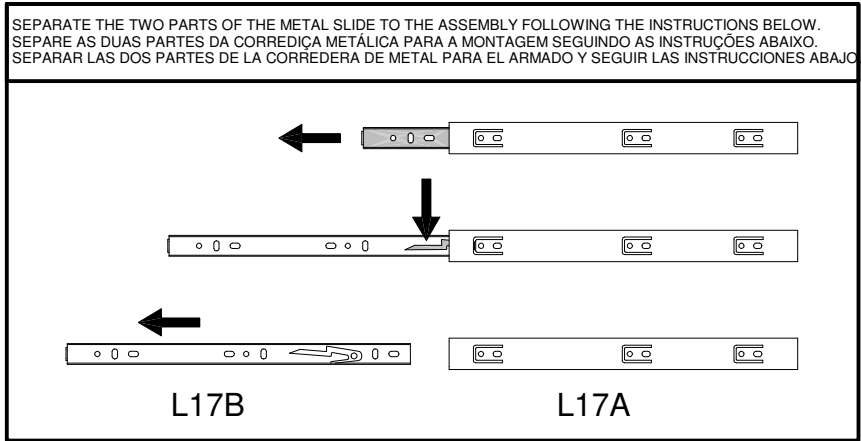
05



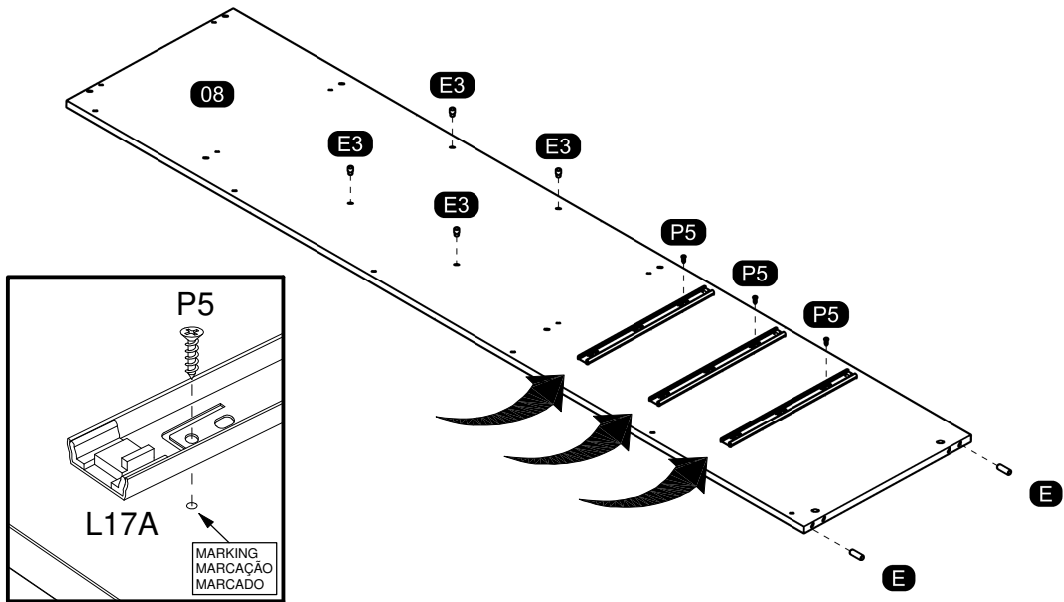
06



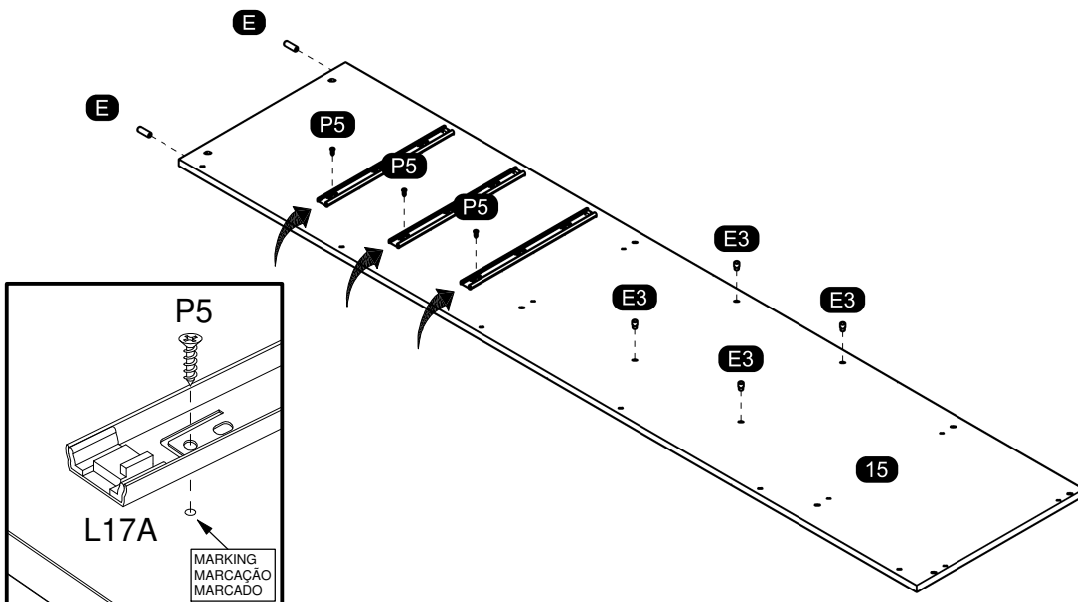
07



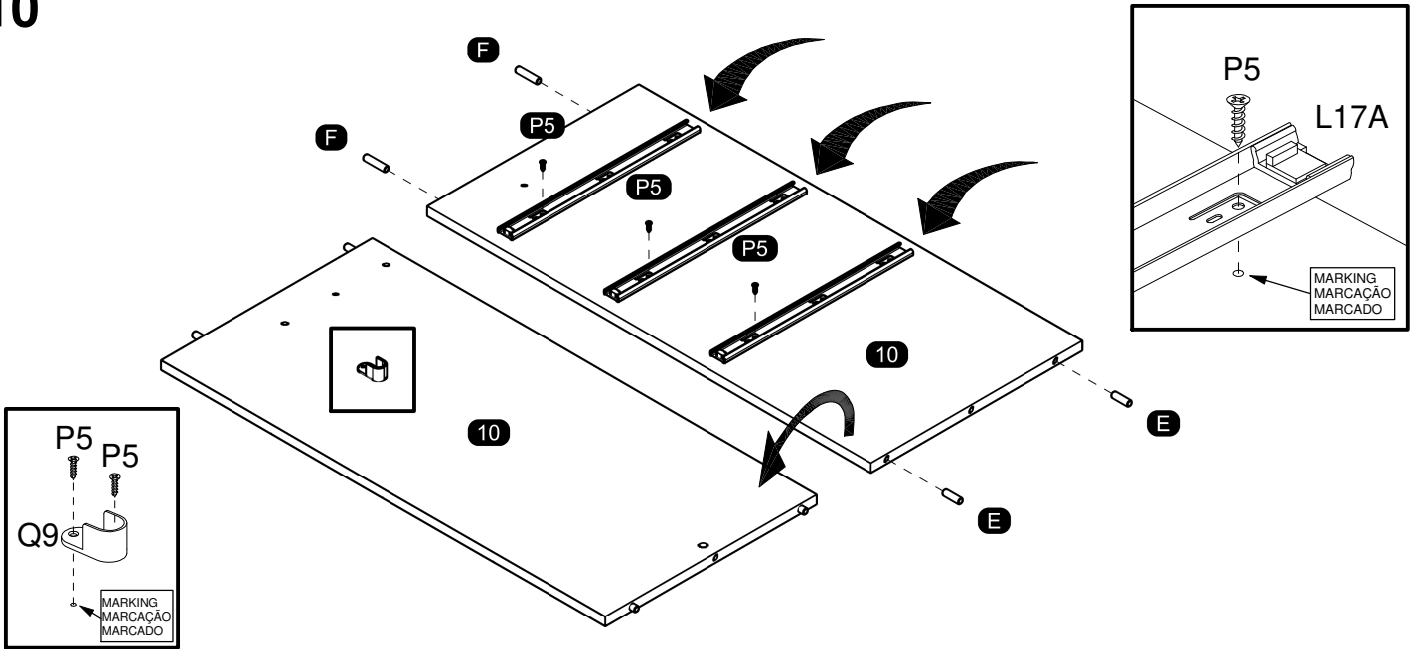
08



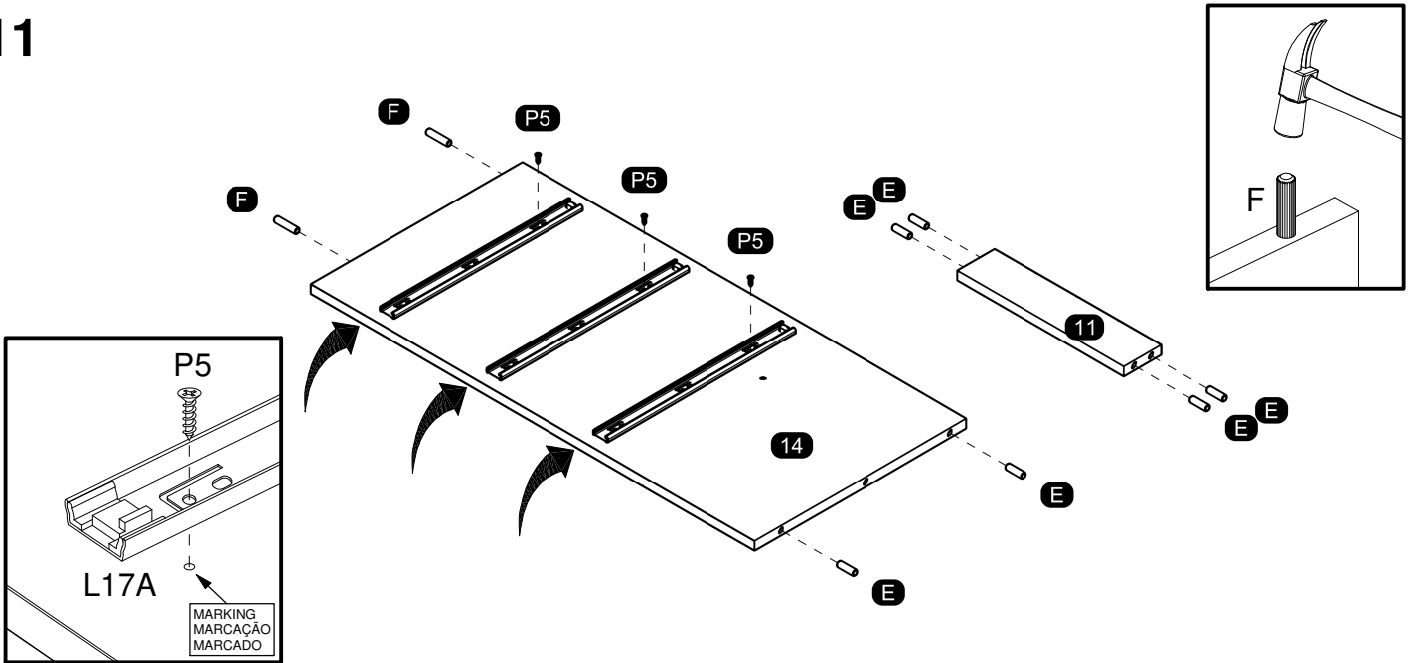
09



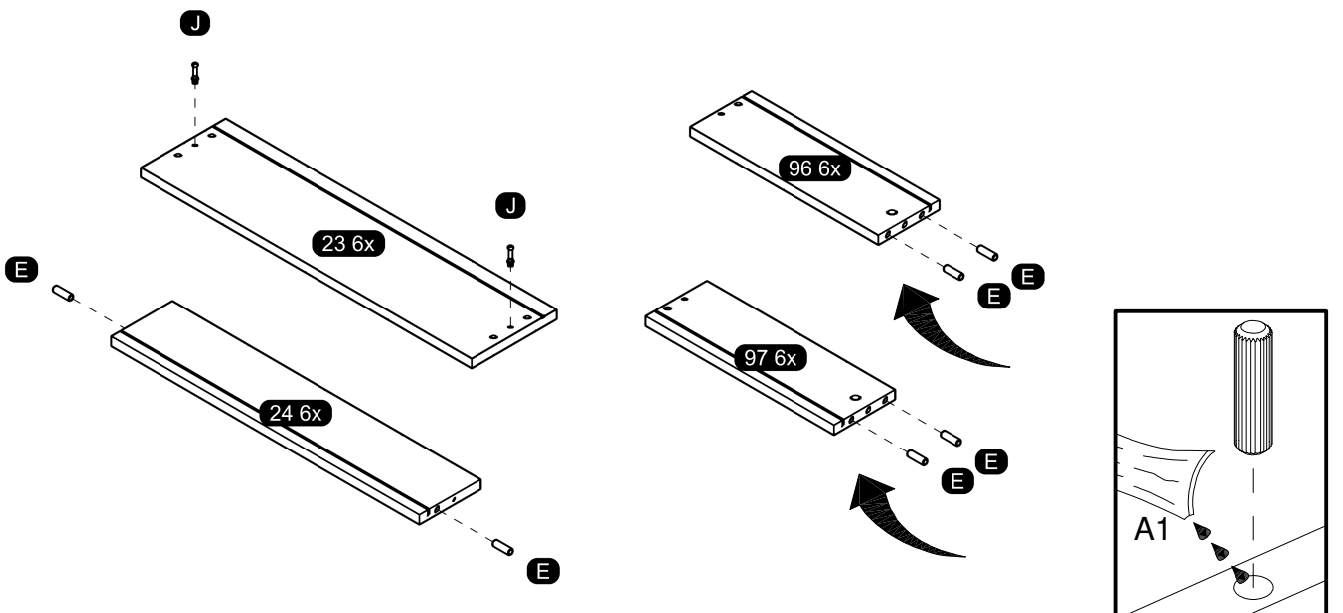
10



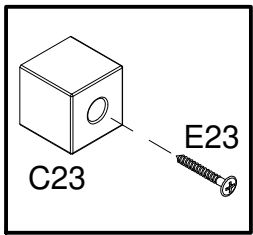
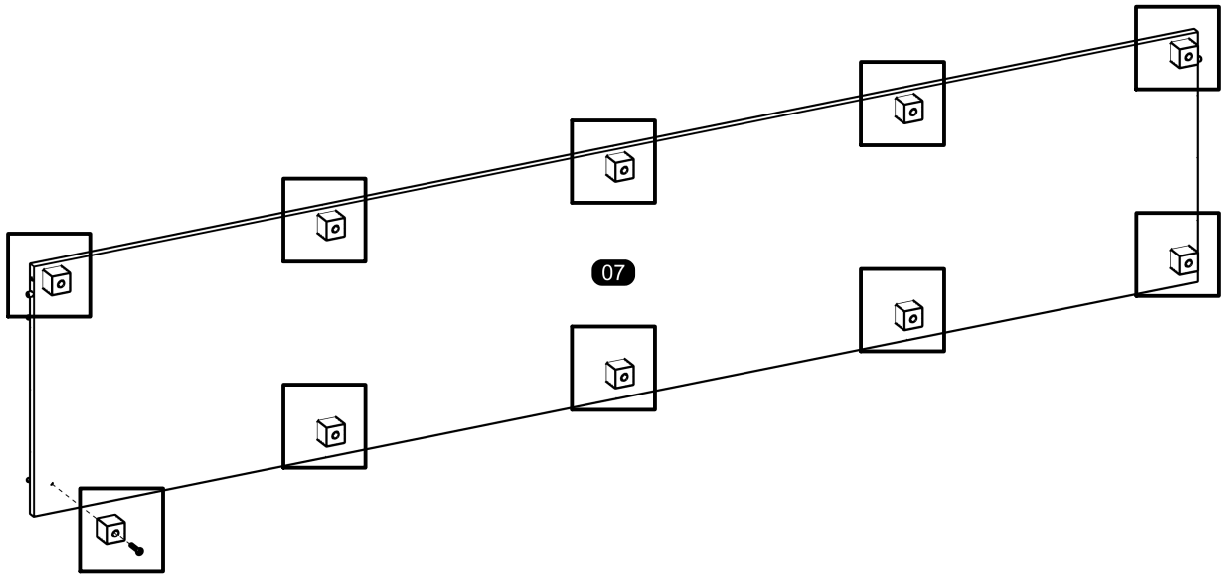
11



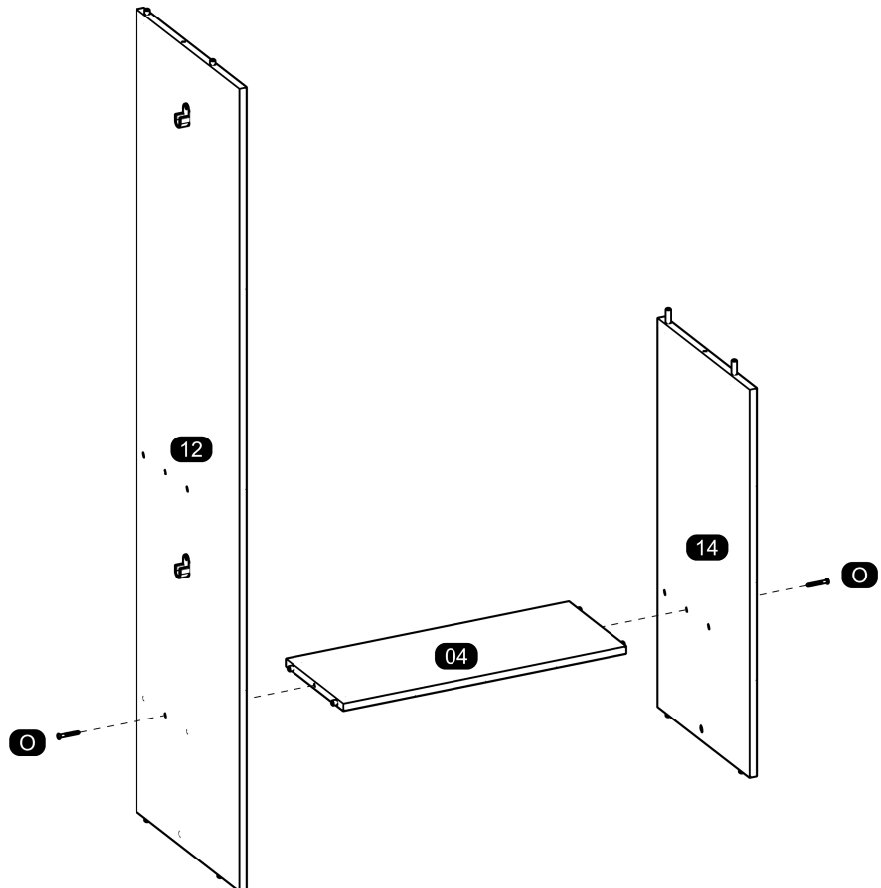
12



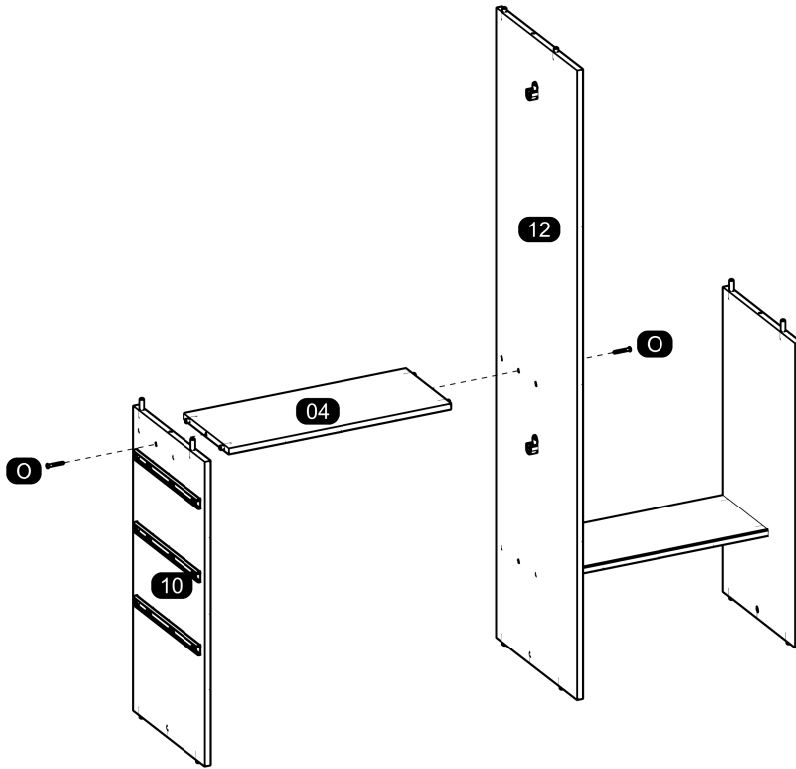
13



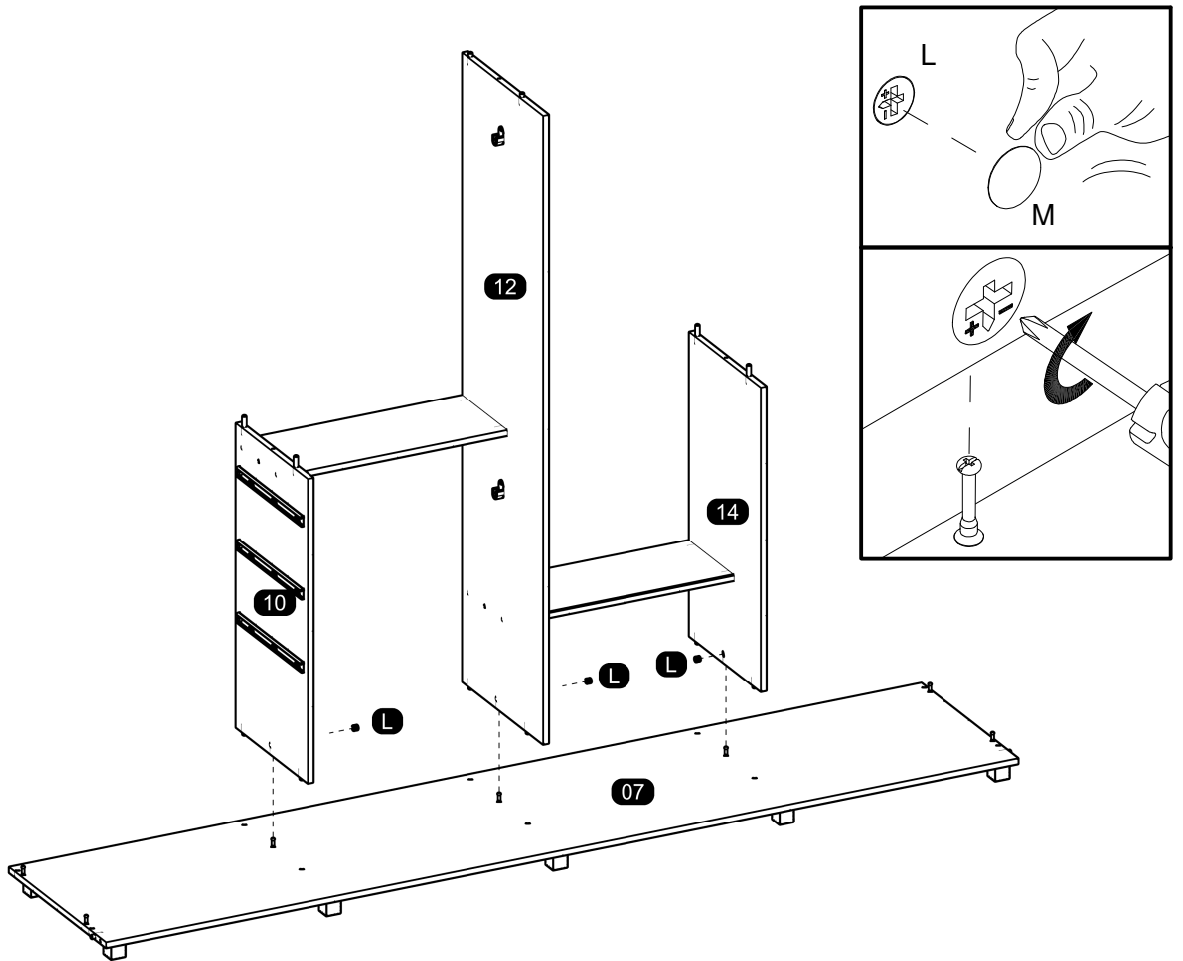
14



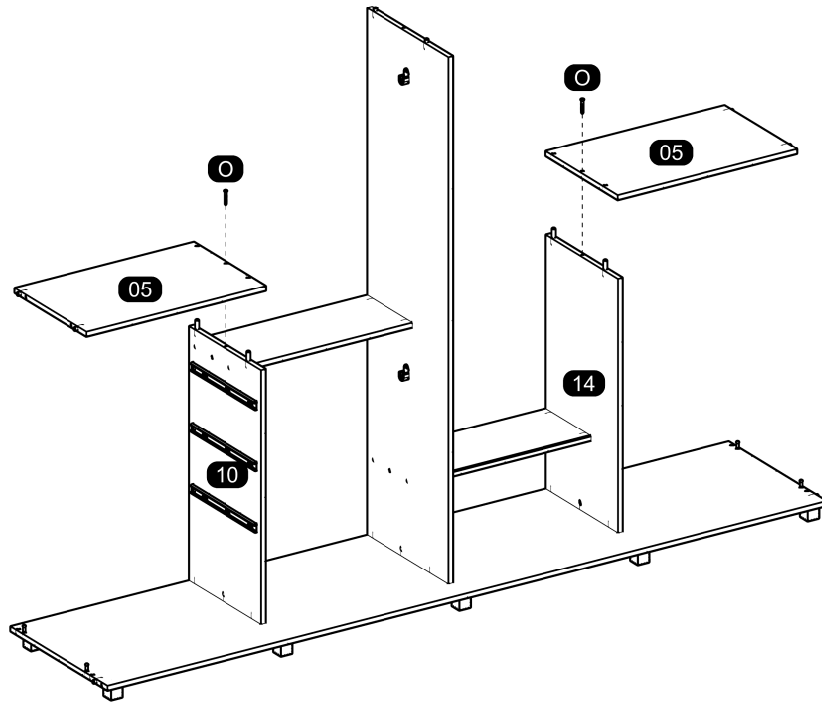
15



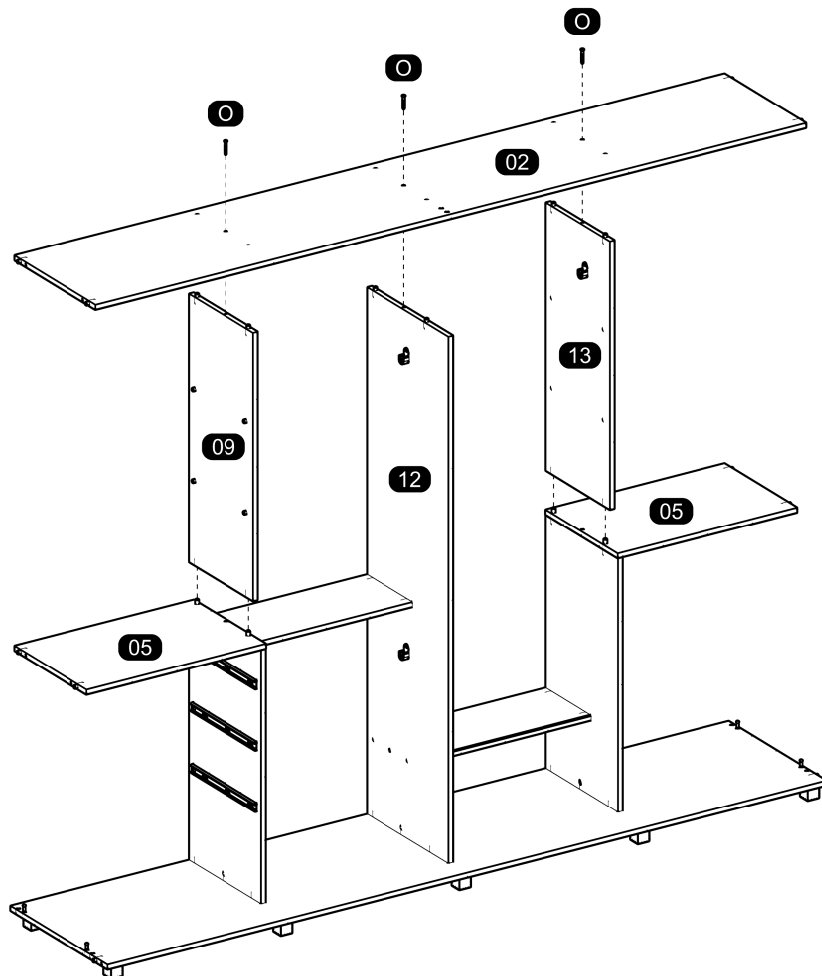
16



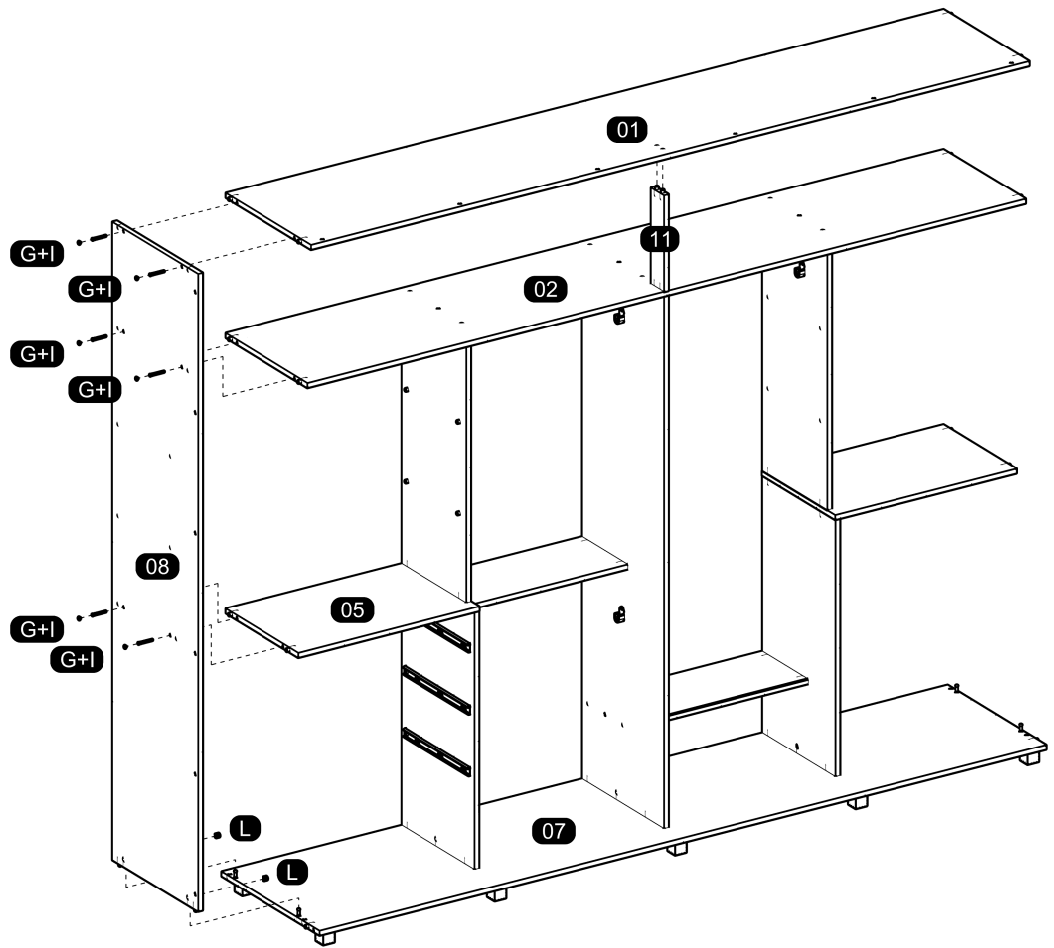
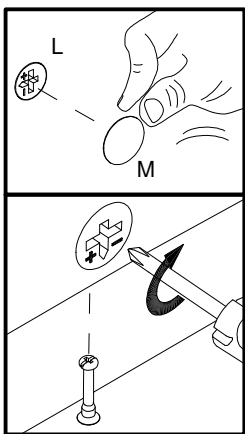
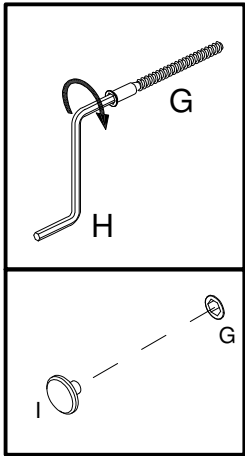
17



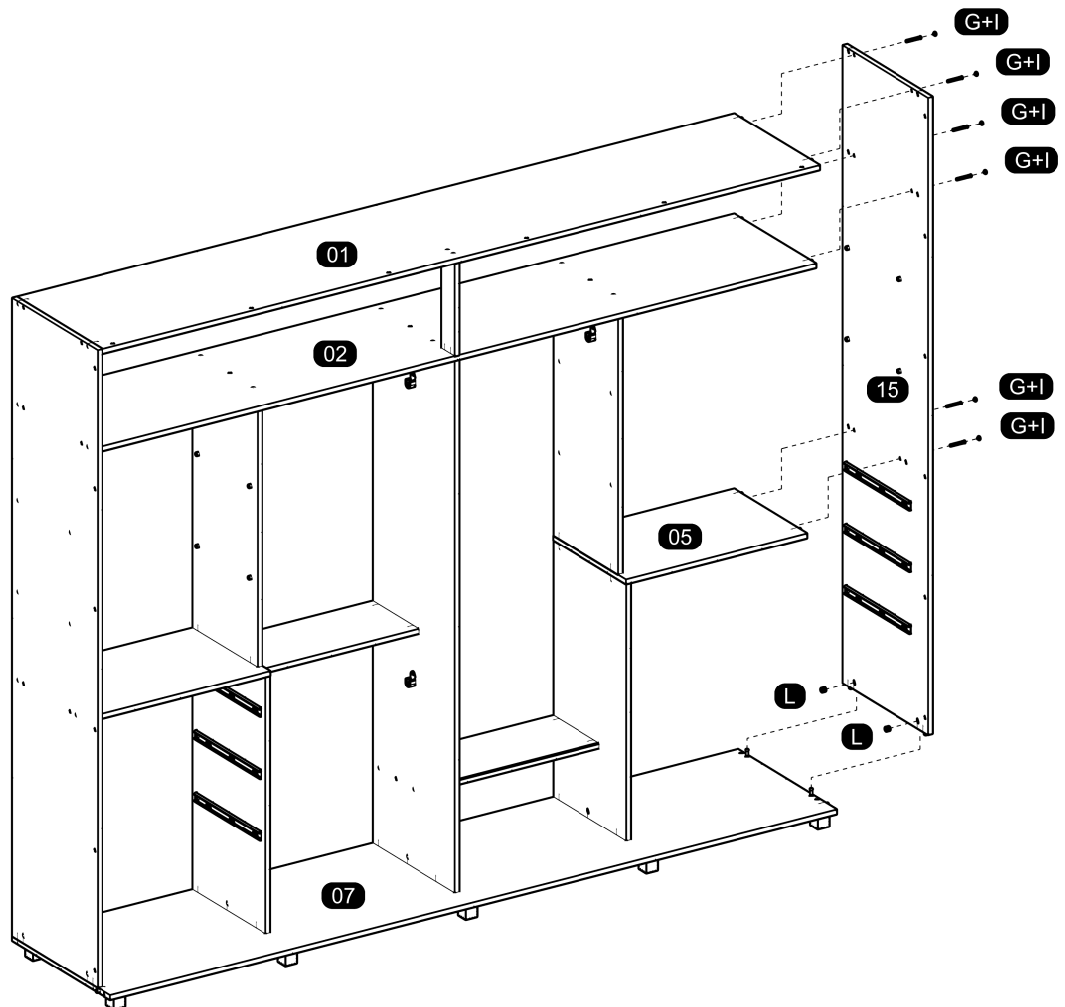
18



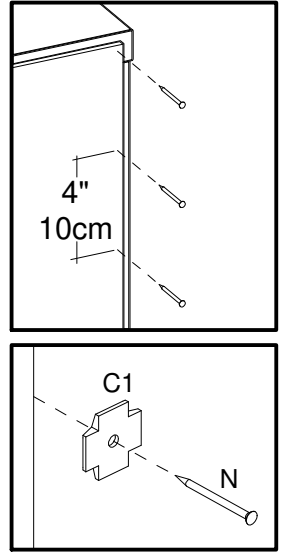
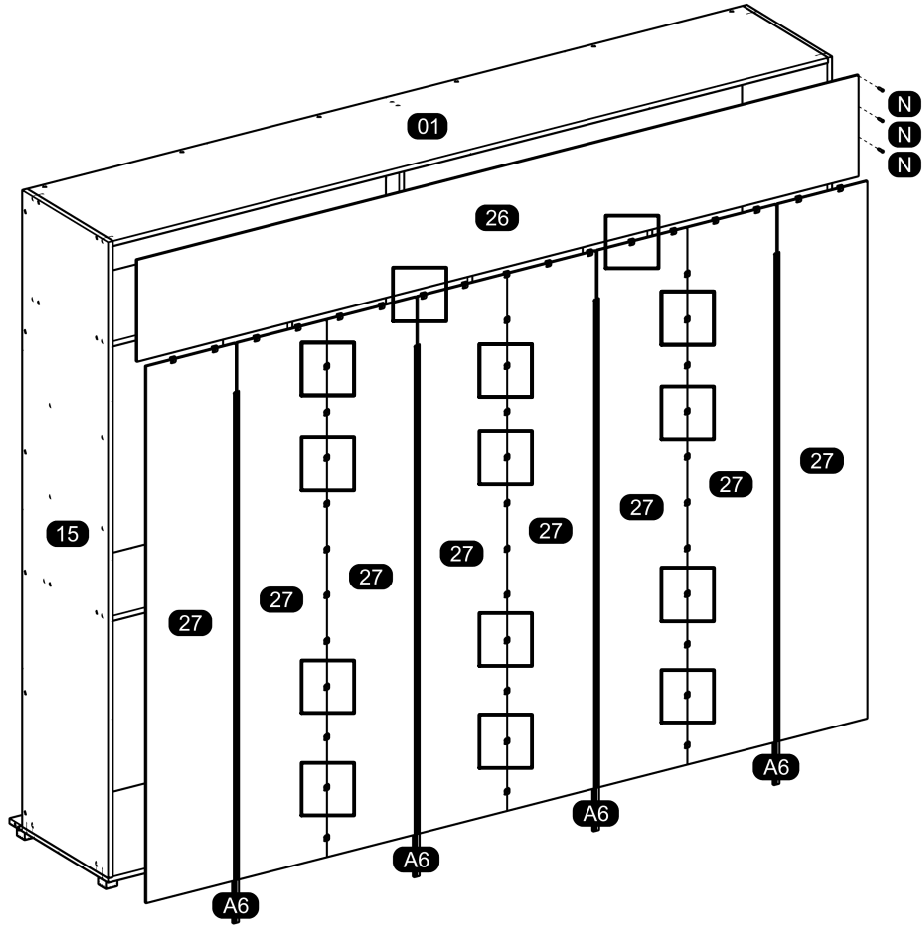
19



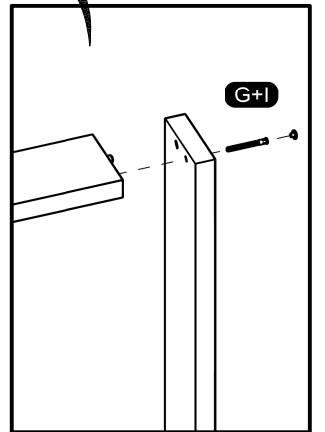
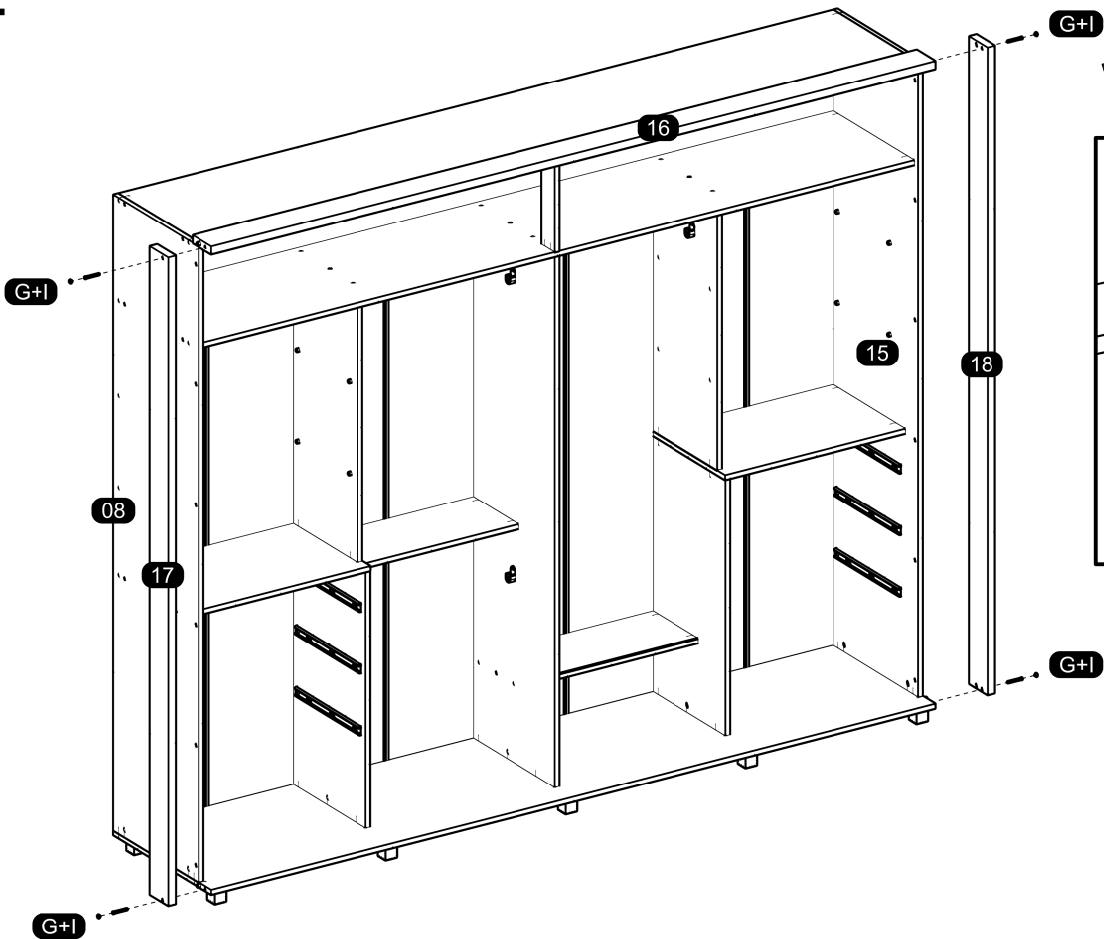
20



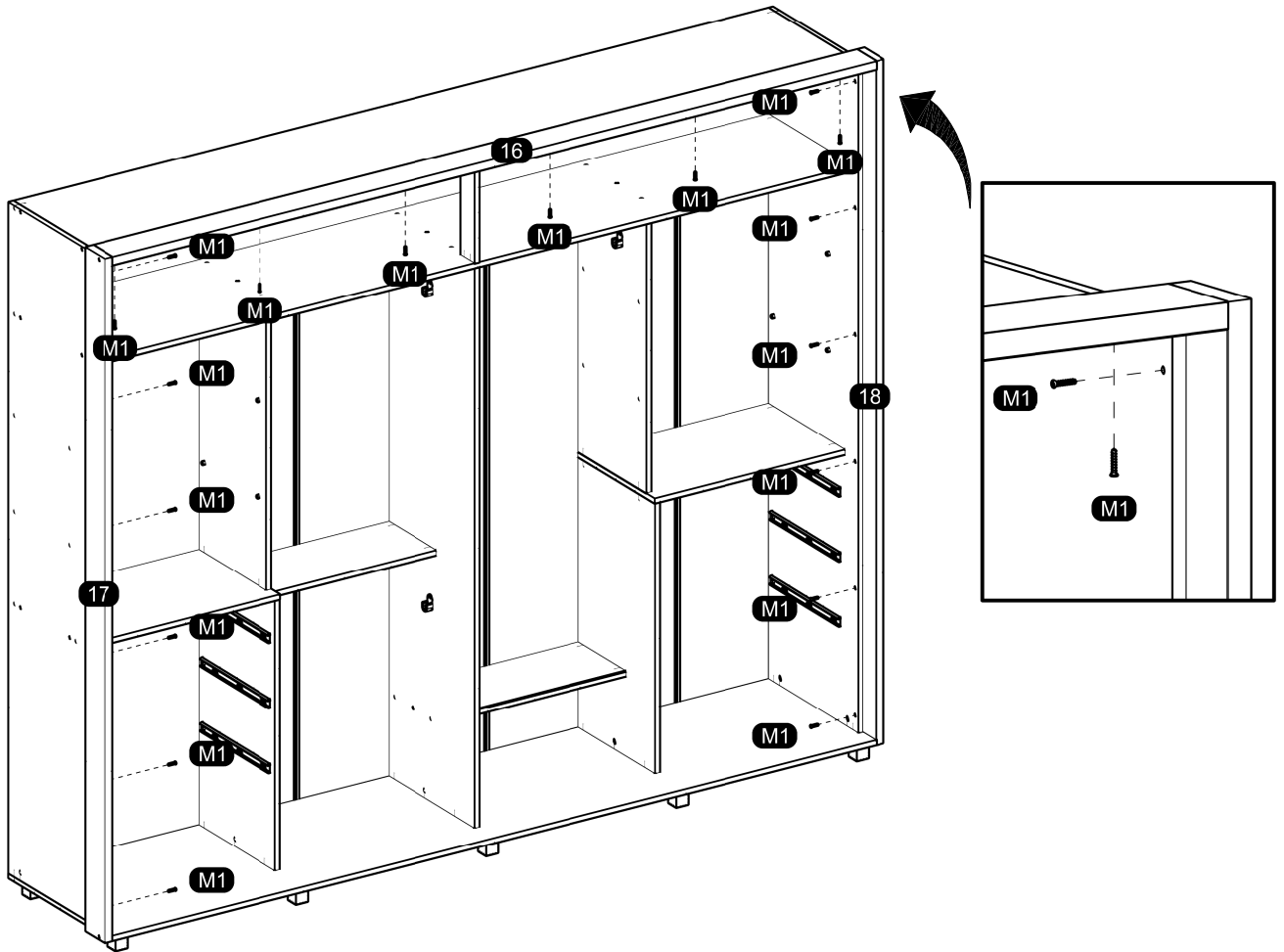
21



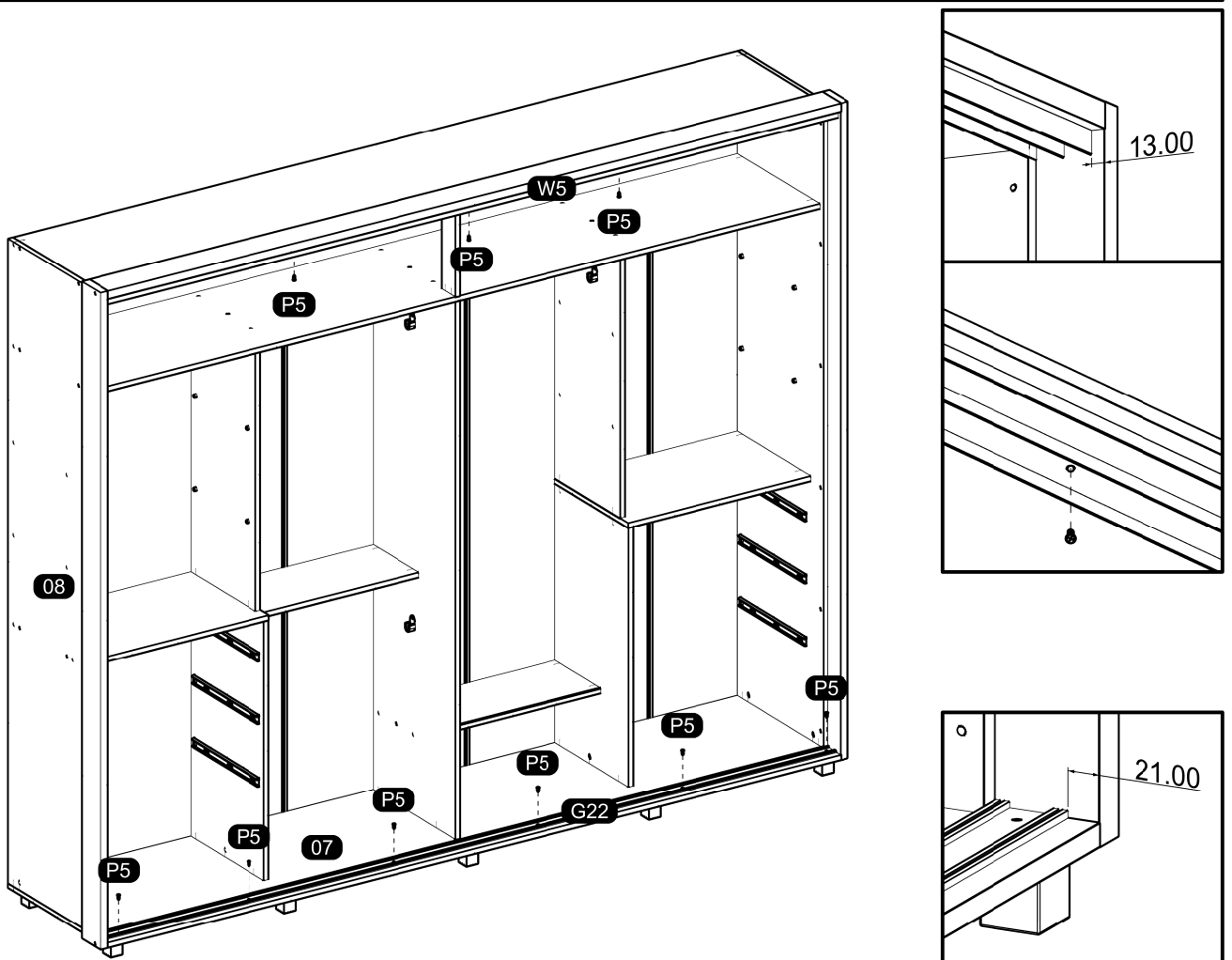
22

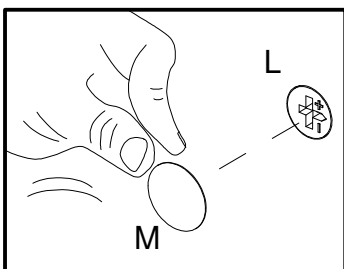
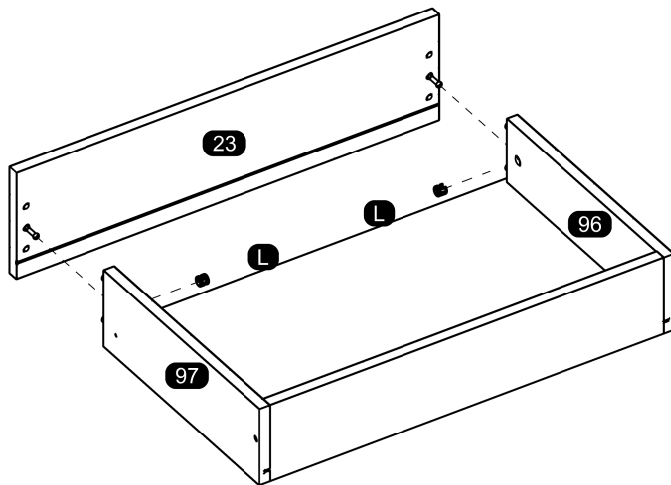
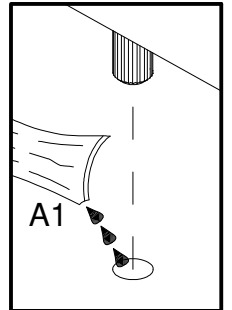
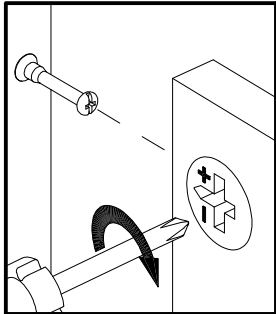
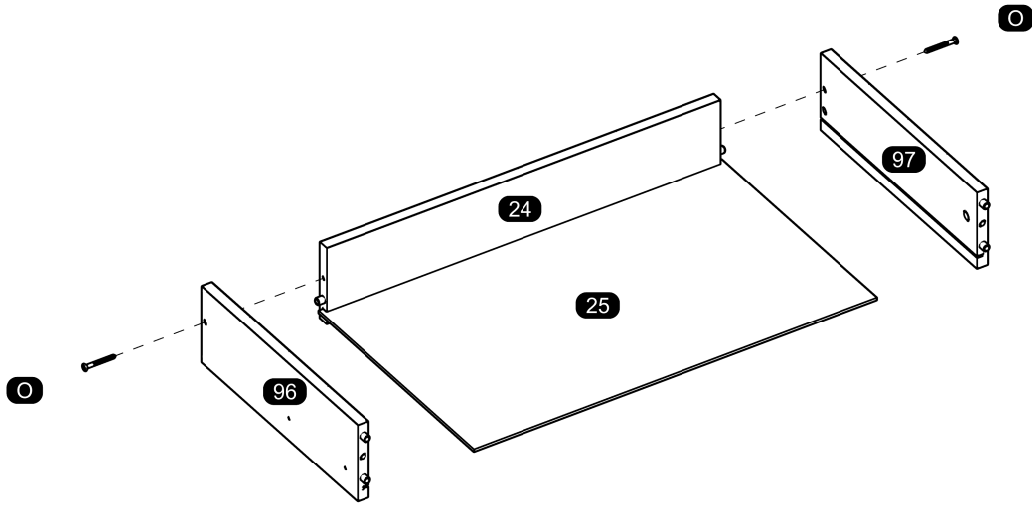


23

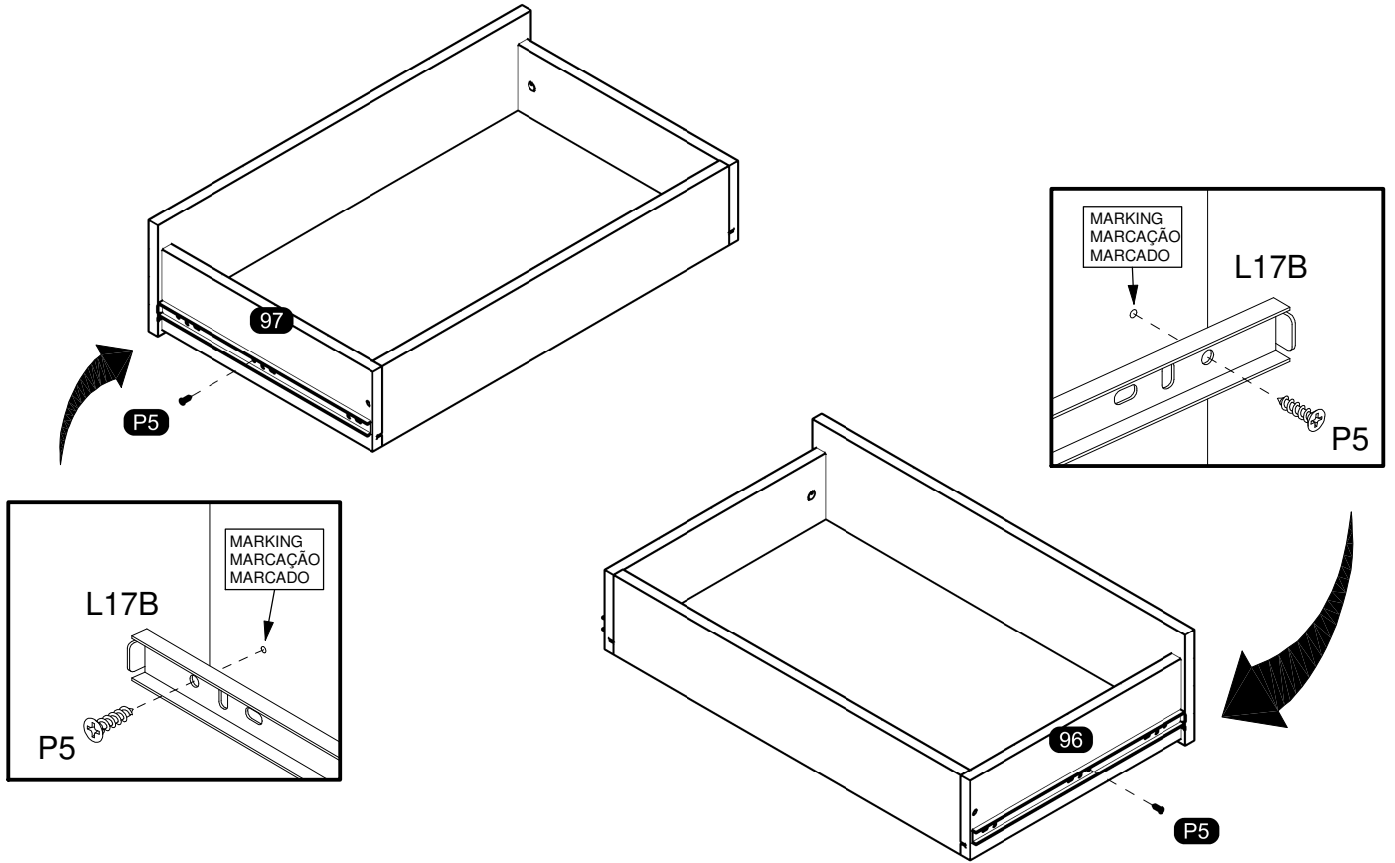


24

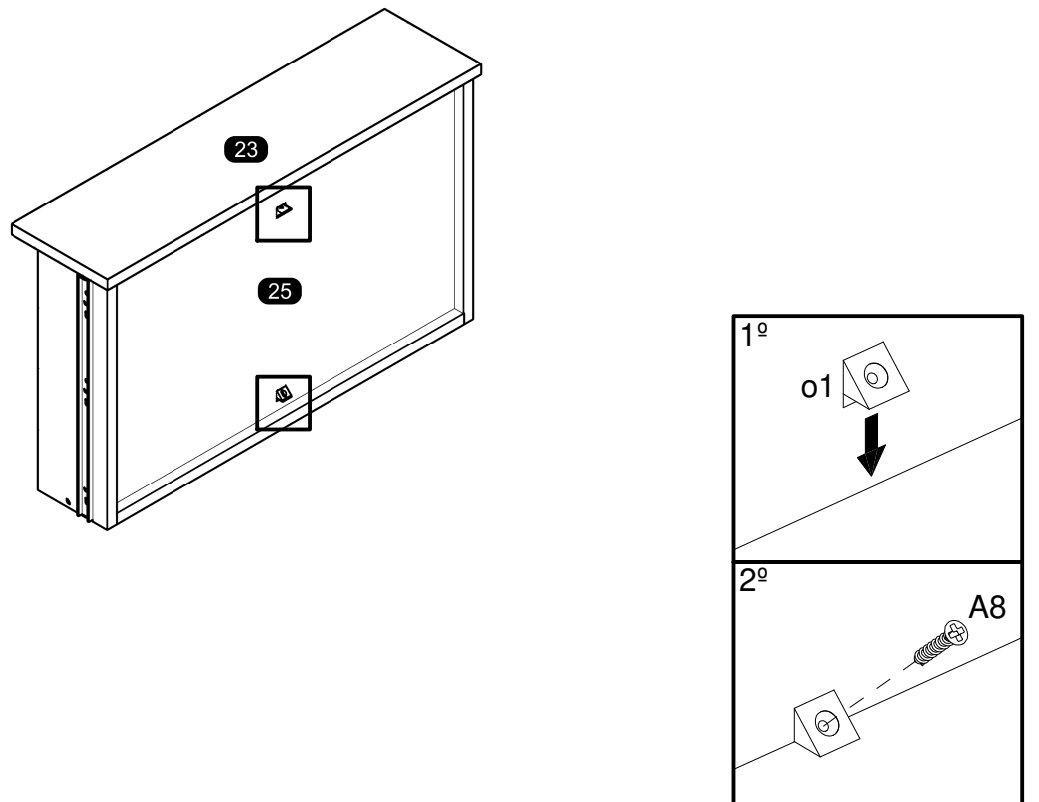




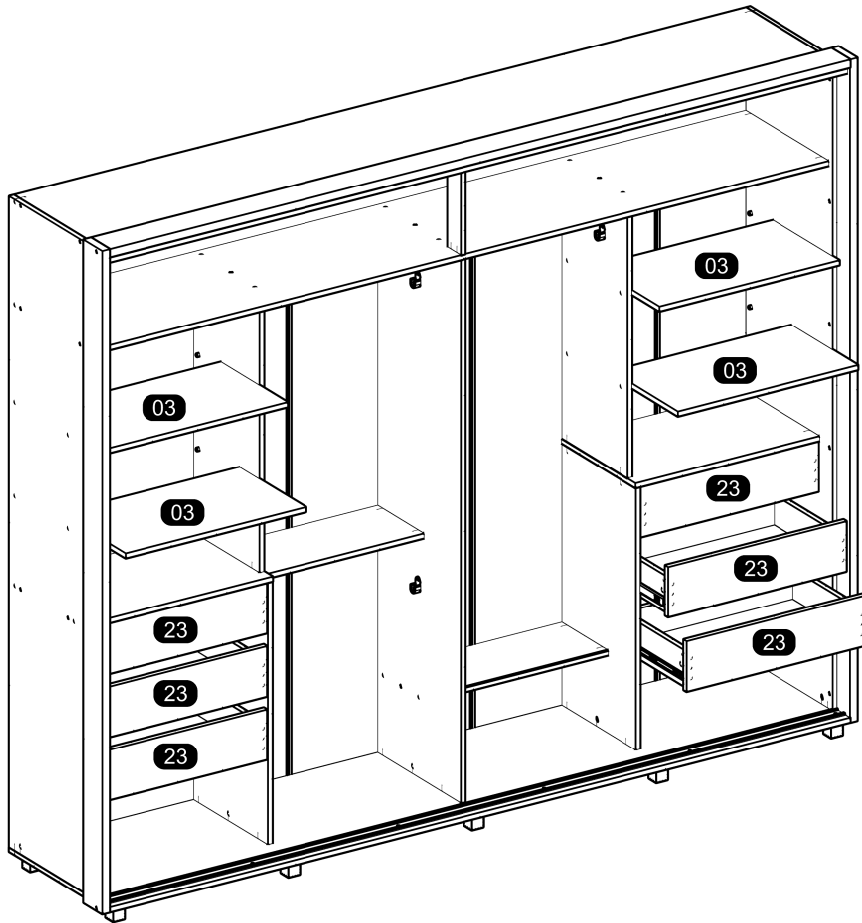
27



28

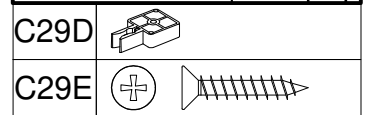
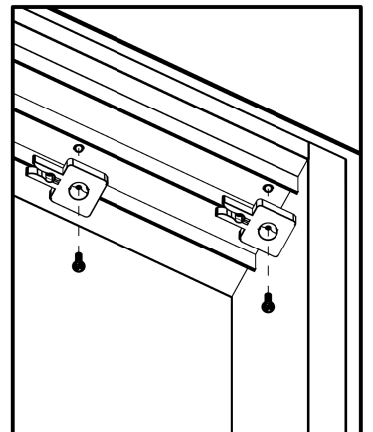
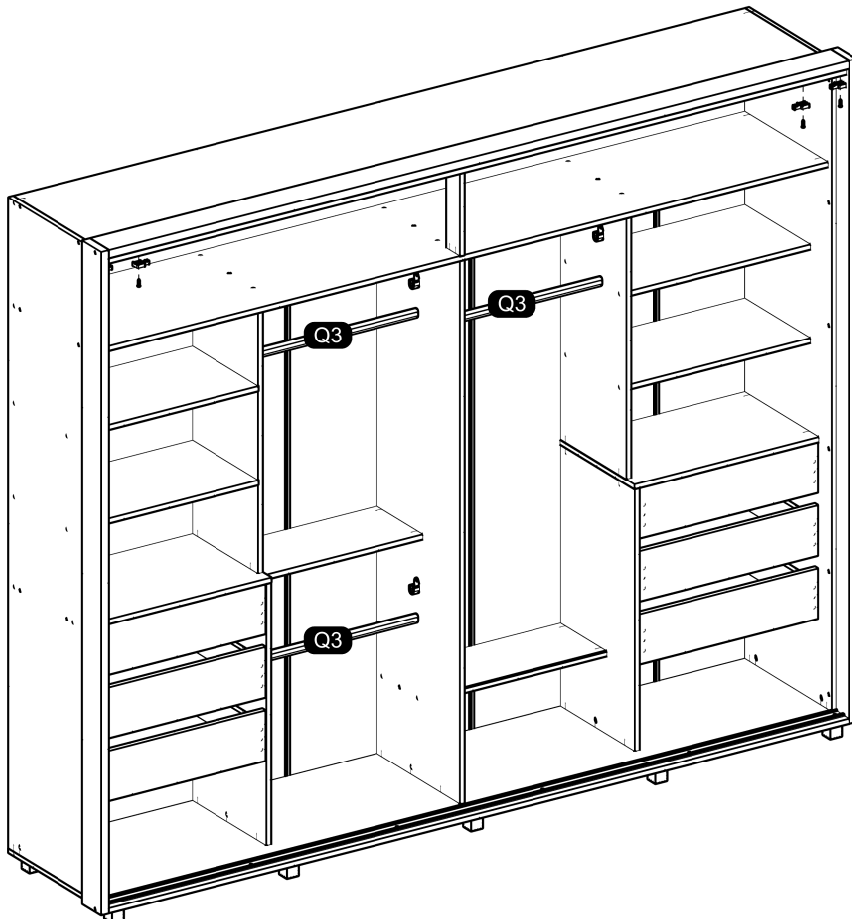


29

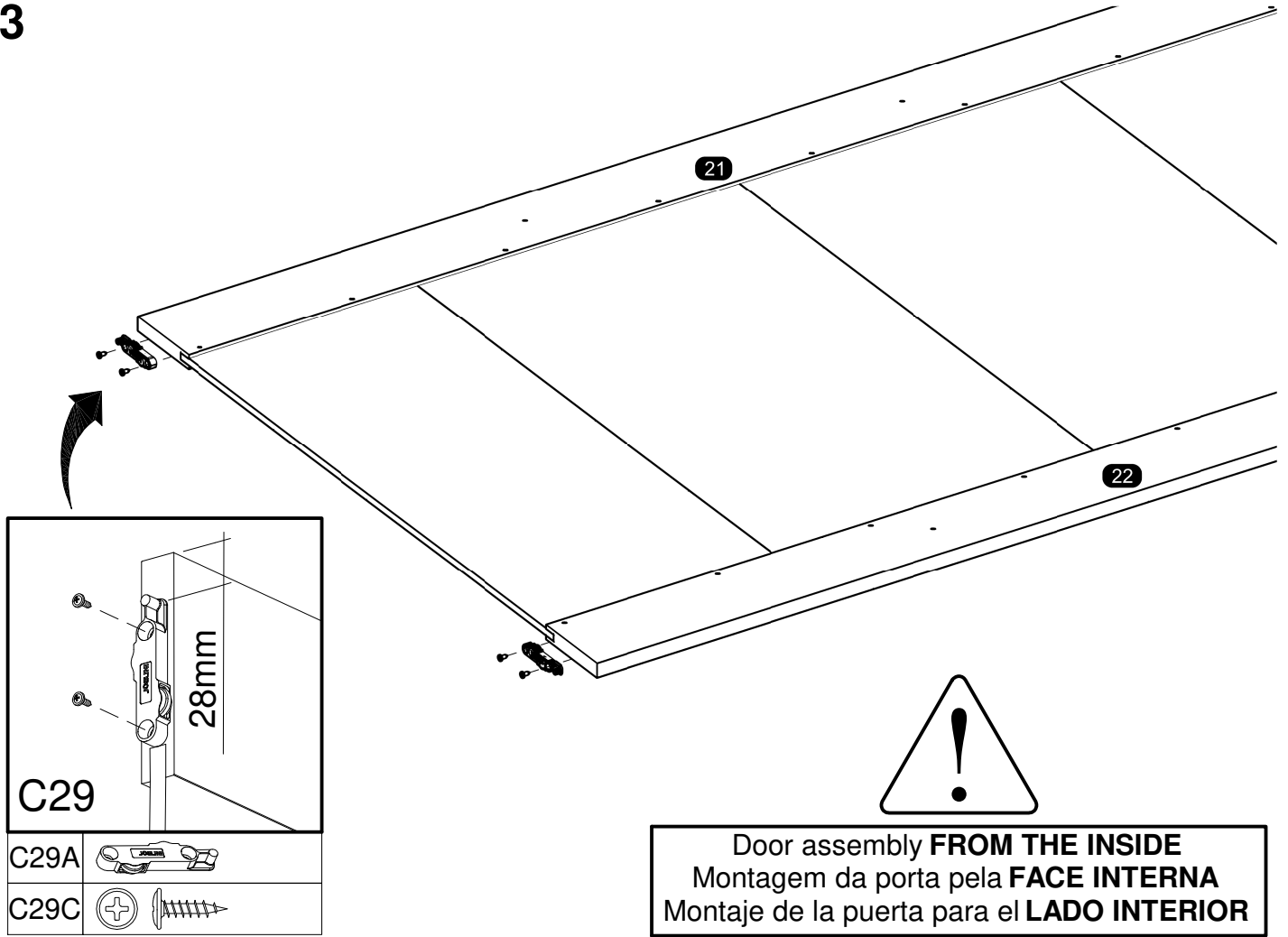


At the end of the assembly, insert the screw cover / hole plugs in the apparent holes.
Ao final da montagem, insira a(s) tampa(s) de parafuso / tapa furos nos furos que ficarem aparentes.
Al final del conjunto, coloque la tapa tornillo / tapón plástico en los agujeros que se hagan evidentes.

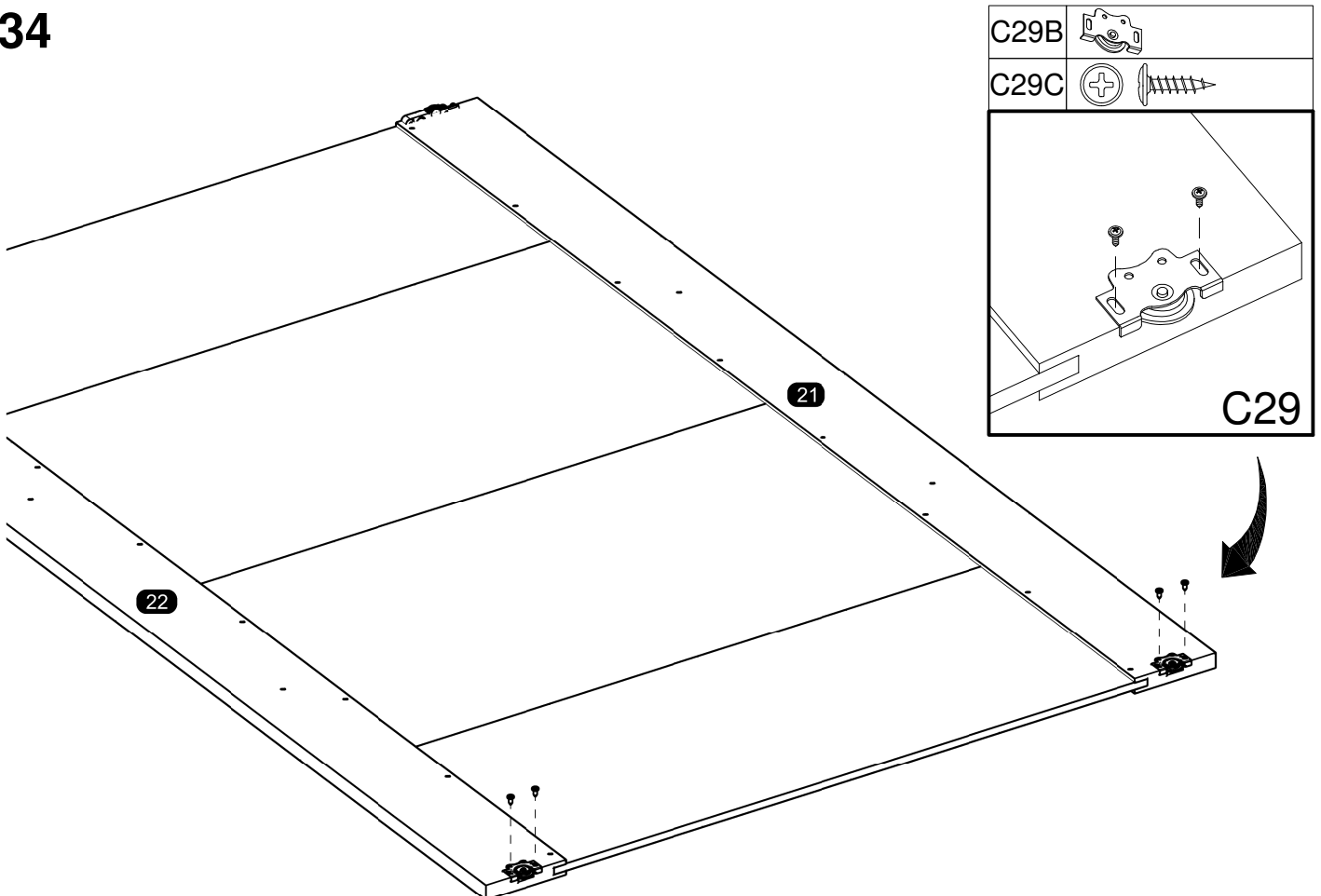
30



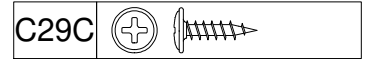
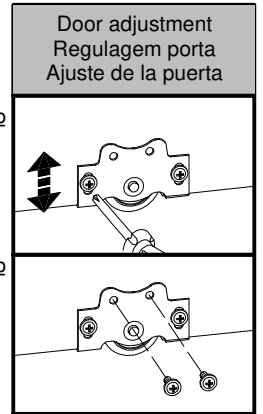
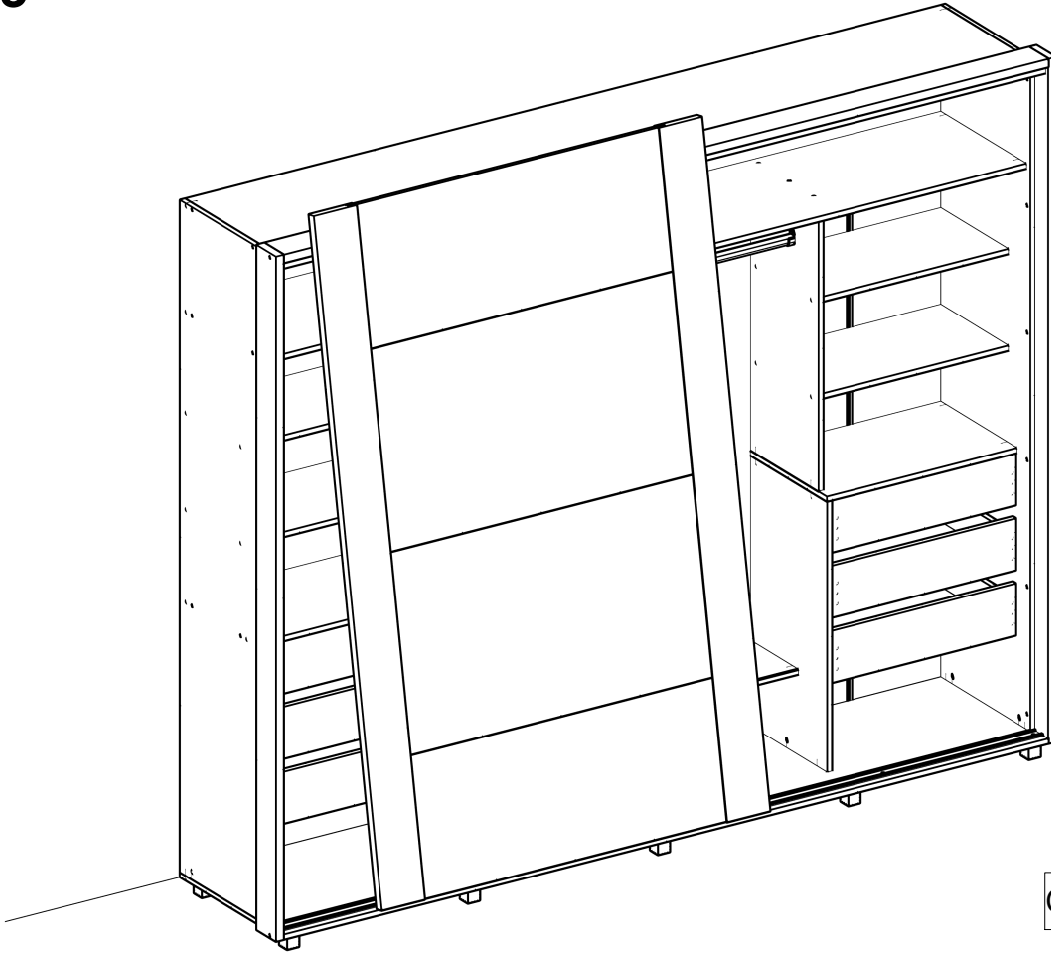
33



34



35



36

