

# ASSEMBLY INSTRUCTIONS MANUAL DE MONTAGEM / INSTRUCCIONES DE ARMADO

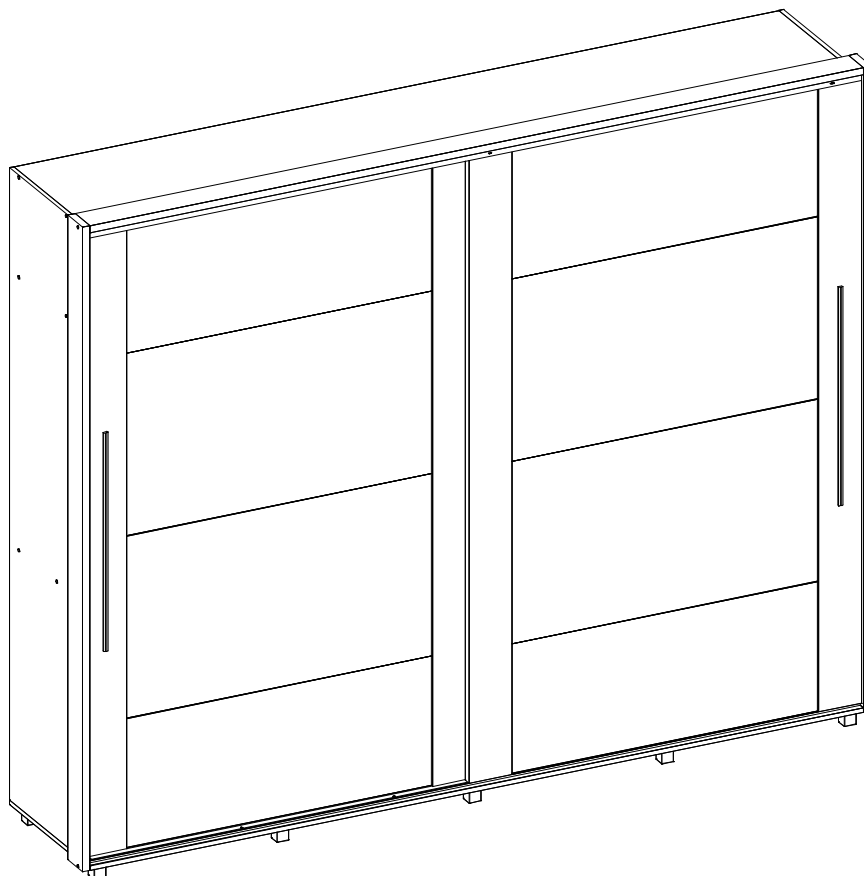
SEVILHA WARDROBE 2 SLIDING DOORS  
 ROUPEIRO SEVILHA 2 PORTAS DE CORRER  
 ROPERO SEVILHA 2 PUERTAS CORREDERAS

Reference  
 Referência **240068**  
 Referencia

Revised  
 Revisão **00**  
 Revisión



ENGLISH  
 PORTUGUÊS  
 ESPAÑOL

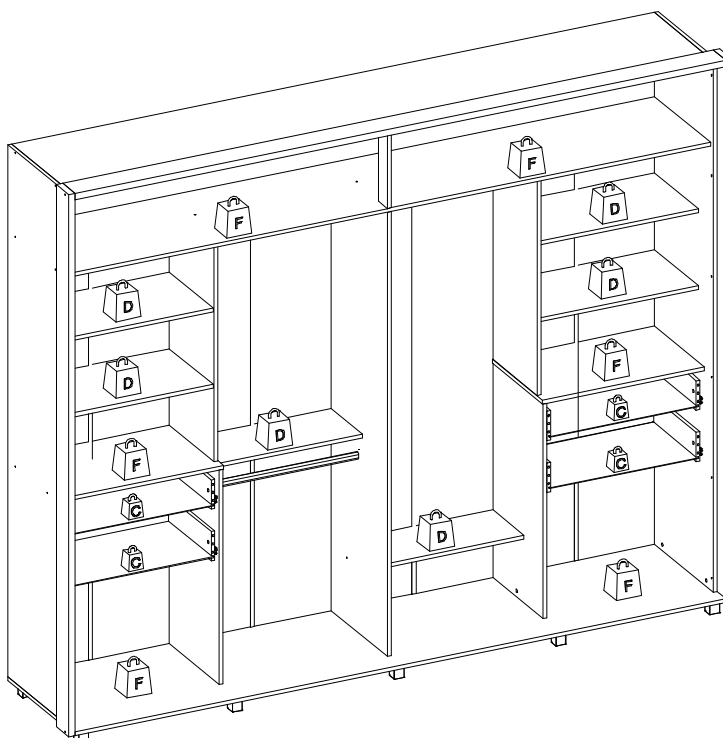


MAXIMUM RECOMMENDED WEIGHT  
 BEING THIS EVENLY DISTRIBUTED.

PESO MÁXIMO RECOMENDADO SENDO  
 ESTE DISTRIBUÍDO UNIFORMEMENTE.

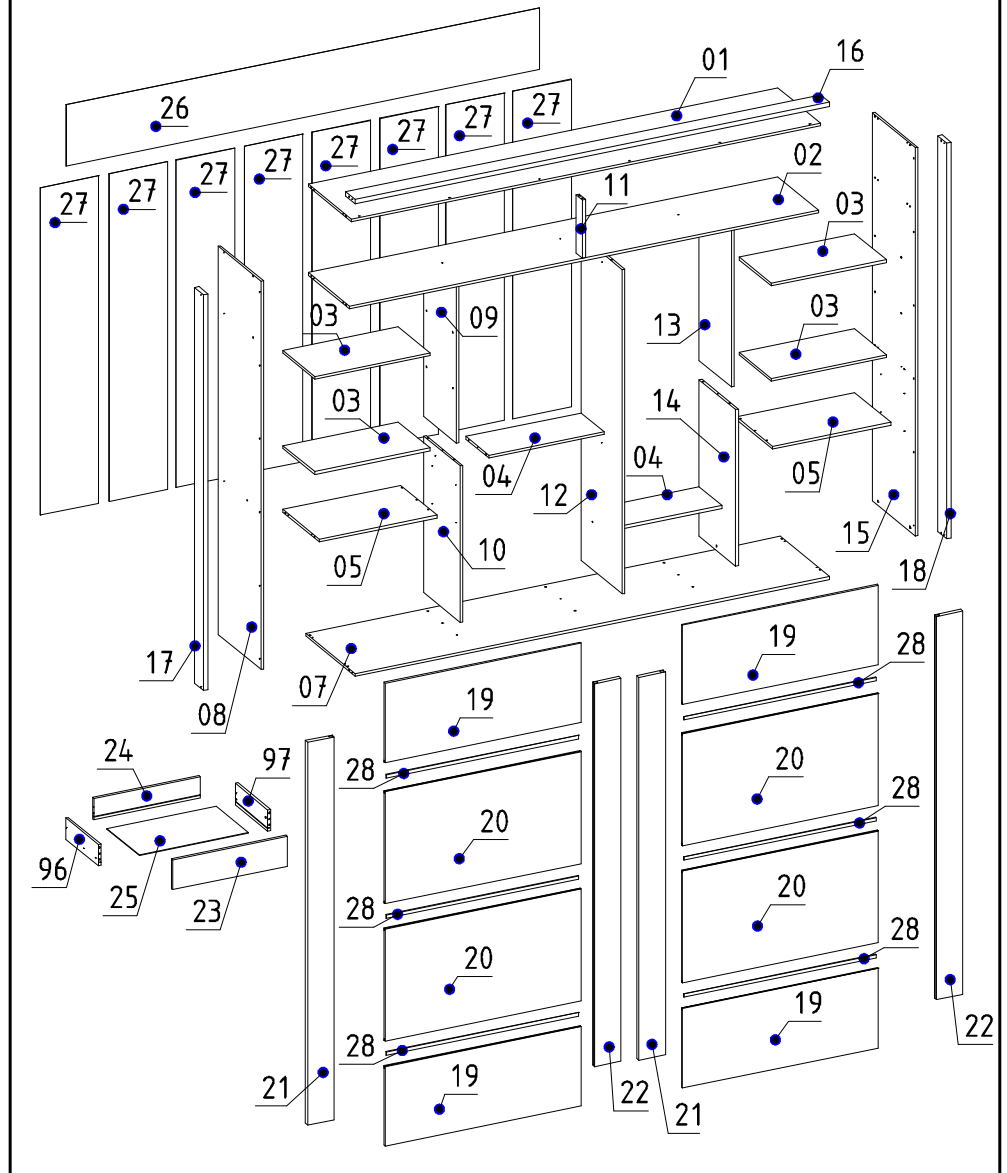
PESO MÁXIMO RECOMENDADO SIENDO  
 ESTE UNIFORMEMENTE DISTRIBUIDO.

|   | LB | KG |
|---|----|----|
| – |    |    |
| C | 6  | 3  |
| D | 11 | 5  |
| F | 22 | 10 |



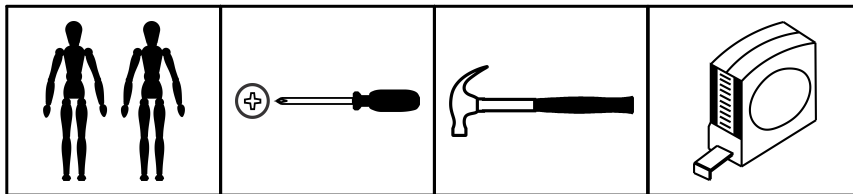
| Nº | Measures_Inches        | Medidas_cm         | Qty./Qtd. |
|----|------------------------|--------------------|-----------|
| 01 | 101 1/4 x 18 1/2 x 5/8 | 257.3 x 47.0 x 1.5 | 1         |
| 02 | 101 1/4 x 17 3/4 x 5/8 | 257.3 x 45.0 x 1.5 | 1         |
| 03 | 24 7/8 x 13 3/4 x 5/8  | 63.2 x 35.0 x 1.5  | 4         |
| 04 | 24 7/8 x 9 7/8 x 5/8   | 63.2 x 25.0 x 1.5  | 2         |
| 05 | 25 1/2 x 15 3/4 x 5/8  | 64.8 x 40.0 x 1.5  | 2         |
| 07 | 102 1/2 x 21 1/4 x 5/8 | 260.3 x 54.0 x 1.5 | 1         |
| 08 | 82 x 18 1/2 x 5/8      | 208.4 x 47.0 x 1.5 | 1         |
| 09 | 34 7/8 x 14 x 5/8      | 88.5 x 35.5 x 1.5  | 1         |
| 10 | 33 1/8 x 15 3/4 x 5/8  | 84.0 x 40.0 x 1.5  | 1         |
| 11 | 12 3/8 x 2 3/4 x 5/8   | 31.4 x 7.0 x 1.5   | 1         |
| 12 | 68 1/2 x 17 3/4 x 5/8  | 174.0 x 45.0 x 1.5 | 1         |
| 13 | 34 7/8 x 14 x 5/8      | 88.5 x 35.5 x 1.5  | 1         |
| 14 | 33 1/8 x 15 3/4 x 5/8  | 84.0 x 40.0 x 1.5  | 1         |
| 15 | 82 x 18 1/2 x 5/8      | 208.4 x 47.0 x 1.5 | 1         |
| 16 | 102 1/2 x 3 7/8 x 1    | 260.3 x 10.0 x 2.5 | 1         |
| 17 | 83 5/8 x 3 7/8 x 1     | 212.4 x 10.0 x 2.5 | 1         |
| 18 | 83 5/8 x 3 7/8 x 1     | 212.4 x 10.0 x 2.5 | 1         |
| 19 | 42 1/4 x 16 3/4 x 1/2  | 107.4 x 42.7 x 1.2 | 4         |
| 20 | 42 1/4 x 23 5/8 x 1/2  | 107.4 x 60.1 x 1.2 | 4         |
| 21 | 81 x 5 3/4 x 1         | 205.6 x 14.5 x 2.5 | 2         |
| 22 | 81 x 5 3/4 x 1         | 205.6 x 14.5 x 2.5 | 2         |
| 23 | 24 5/8 x 6 1/4 x 5/8   | 62.6 x 16.0 x 1.5  | 4         |
| 24 | 23 x 4 1/2 x 5/8       | 58.3 x 11.5 x 1.5  | 4         |
| 25 | 23 1/2 x 13 7/8 x 1/8  | 59.7 x 35.4 x 0.3  | 4         |
| 26 | 102 1/8 x 13 x 1/8     | 259.3 x 33.1 x 0.3 | 1         |
| 27 | 69 1/4 x 12 5/8 x 1/8  | 175.8 x 32.0 x 0.3 | 8         |
| 28 | 41 1/2 x 3/4 x 1/8     | 105.4 x 1.8 x 0.3  | 6         |
| 96 | 14 x 4 1/2 x 5/8       | 35.5 x 11.5 x 1.5  | 4         |
| 97 | 14 x 4 1/2 x 5/8       | 35.5 x 11.5 x 1.5  | 4         |

## PARTS IDENTIFICATION IDENTIFICAÇÃO DAS PEÇAS / IDENTIFICACIÓN DE LAS PIEZAS



### YOU WILL NEED / VOCÊ VAI PRECISAR DE / USTED NECESITARÁ

Tools not supplied / Ferramentas não fornecidas / Herramientas no incluidas



2 People  
2 Pessoas  
2 Personas

Screwdriver Phillips  
Chave Phillips  
Destornillador cruz

Hammer  
Martelo  
Martillo

Measuring tape  
Trena  
Cinta de medición

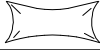



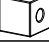






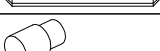

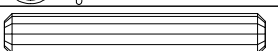
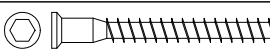



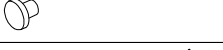

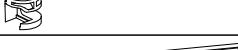

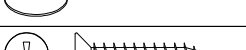

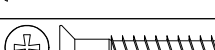
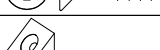
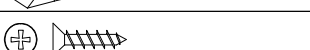







The separation of the accessories before you start the assembly will facilitate the same. In case of doubt on the size of the screws and bolts, use the ruler to bottom of page 3.

A separação dos acessórios antes de iniciar a montagem facilitará a mesma. Em caso de dúvida no tamanho dos parafusos e cavilhas, utilize a régua ao final da página 3.

La separación de los accesorios antes de comenzar el armado facilitará el mismo. En caso de duda sobre el tamaño de los tornillos y taquetes, utilice la regla al pie de página 3.

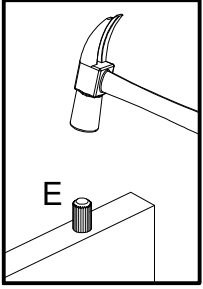
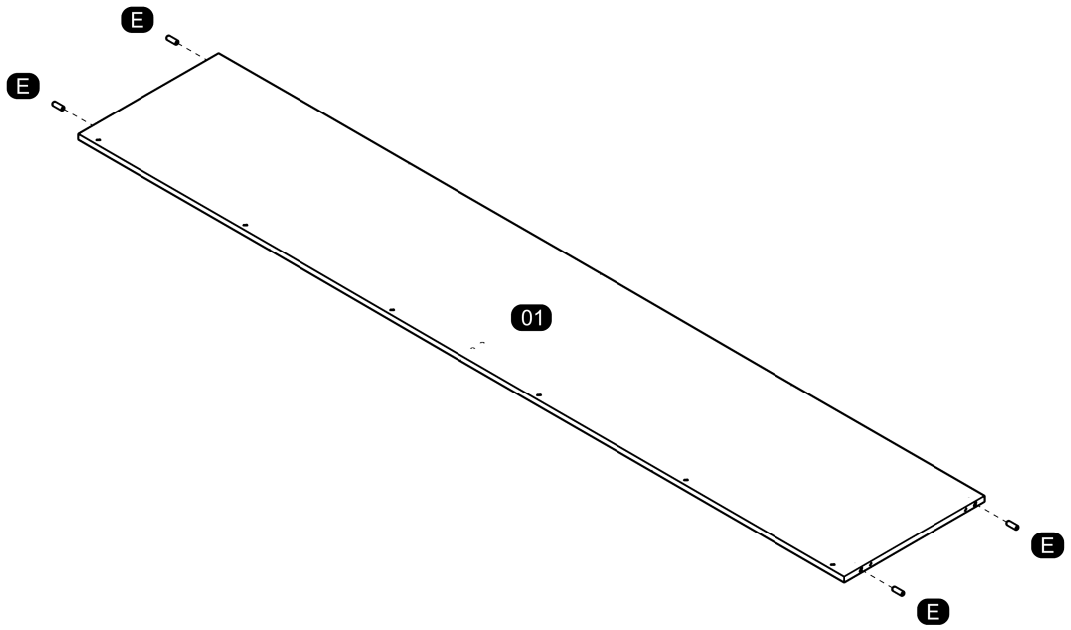
## IDENTIFICATION OF ACCESSORIES IDENTIFICAÇÃO DOS ACESSÓRIOS/ IDENTIFICACIÓN DE ACCESORIOS

|      |   |  |            |     |
|------|---|--|------------|-----|
| A1   |    | Glue / Cola / Pegamento  | 13 g       | 1   |
| A6   |    | "H" profile / Perfil "H" / Perfil "H"                                      | -          | 4   |
| A8   |    | Flat head screw / Parafuso chato / Tornillo de cabeza plana                | 3,5x20 mm  | 40  |
| C1   |    | Metal claw / Garra de metal / Garra metal                                  | -          | 63  |
| C23  |    | Plastic foot / Sapata / Pie plástico                                       | 40 x 40 mm | 10  |
| C29A |    | Top guide / Guia superior / Guía superior                                  | -          | 4   |
| C29B |    | Bottom guide / Guia inferior / Guía inferior                               | -          | 4   |
| C29C |    | Flanged head screw / Parafuso flangeado / Tornillo de cabeza flangeada     | 3,5x12 mm  | 24  |
| C29D |    | Stop pin / Batente / Batiante  | -          | 4   |
| C29E |    | Flat head screw / Parafuso chato / Tornillo de cabeza plana                | 3,5x20 mm  | 4   |
| D20  |    | Handle / Puxador Athos / Tirador   | 720 mm     | 2   |
| E    |    | Wooden dowel / Cavilha / Taquete   | 8x30 mm    | 68  |
| E3   |    | Shelf bracket / Suporte de prateleira / Suporte de repisa                  | 8x7 mm     | 16  |
| E23  |    | Flanged head screw / Parafuso flangeado / Tornillo de cabeza flangeada     | 5,0x35 mm  | 10  |
| F    |   | Wooden dowel / Cavilha / Taquete   | 8x50 mm    | 4   |
| G    |  | Structural screw / Parafuso estrutural / Tornillo estructural              | 5,0x50 mm  | 16  |
| G22  |  | Bottom rail / Trilho inferior / Carril inferior                            | -          | 1   |
| H    |  | Allen key / Chave allen / Liave allen                                      | 3 mm       | 1   |
| H7   |  | Flanged head screw / Parafuso flangeado / Tornillo de cabeza flangeada     | 4,5x30 mm  | 6   |
| I    |  | Structural screw cover/Tampa parafuso estrutural/Tapa tornillo estructural | -          | 16  |
| J    |  | Simple minifix screw / Haste minifix simples / Tornillo minifix simple     | -          | 15  |
| L    |  | Drum lock / Tambor minifix / Tambor minifix                                | 12 mm      | 15  |
| L17  |  | Telescopic slide / Corrediça telescópica / Corredera telescópica           | 350 mm     | 8   |
| M    |  | Bore patch adhesive / Tapa furo adesivo / Tapones adhesivo                 | -          | 36  |
| M1   |  | Flat head screw / Parafuso chato / Tornillo de cabeza plana                | 3,5x25 mm  | 18  |
| N    |  | Nail / Prego / Clavo   | 10x10      | 164 |
| O    |  | Flat head screw / Parafuso chato / Tornillo de cabeza plana                | 4,5x45 mm  | 17  |
| o1   |  | Triangular support / Suporte triangular / Soporte triangular               | -          | 8   |
| P5   |  | Flat head screw / Parafuso chato especial / Tornillo de cabeza plana       | 3,5x14 mm  | 53  |
| Q3   |  | Clothes rack / Cabideiro tubo / Perchero                                   | -          | 3   |
| Q9   |  | Clotes rack support / Suporte cabideiro / Soporte perchero                 | -          | 6   |
| W5   |  | Top rail / Trilho superior / Carril superior                               | -          | 1   |

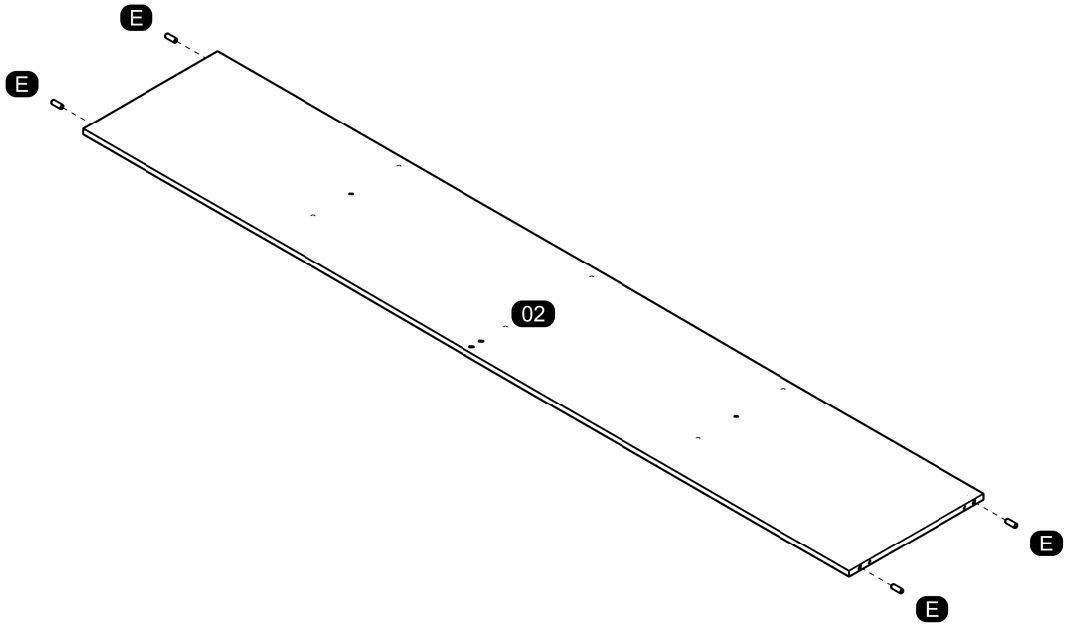


PRE-ASSEMBLE  
PRÉ-MONTAGEM / PRE ARMADO

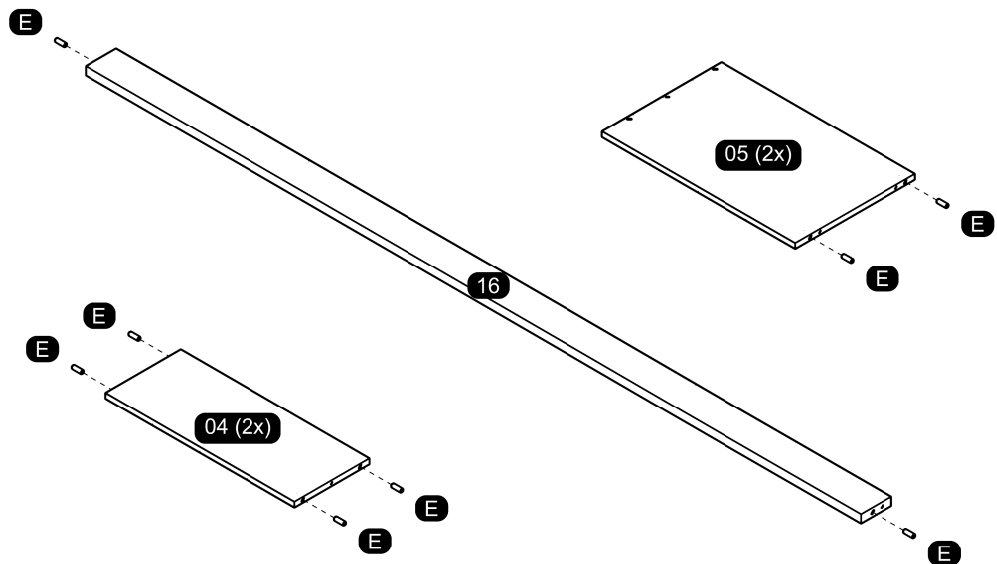
01



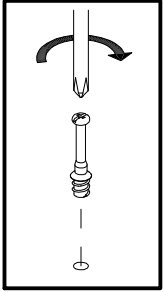
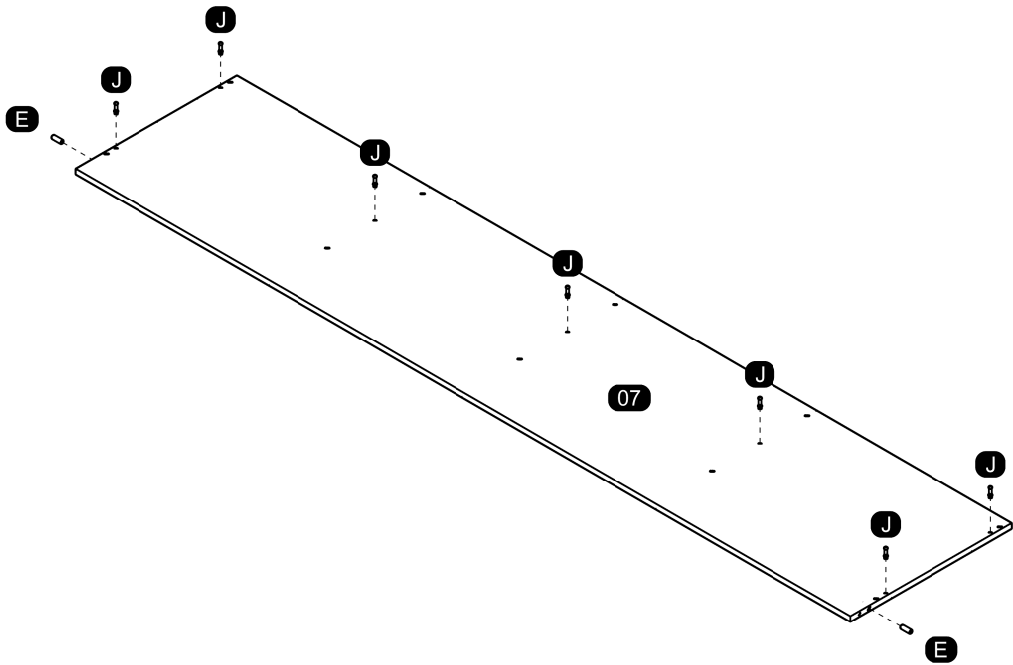
02



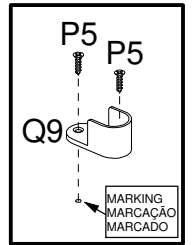
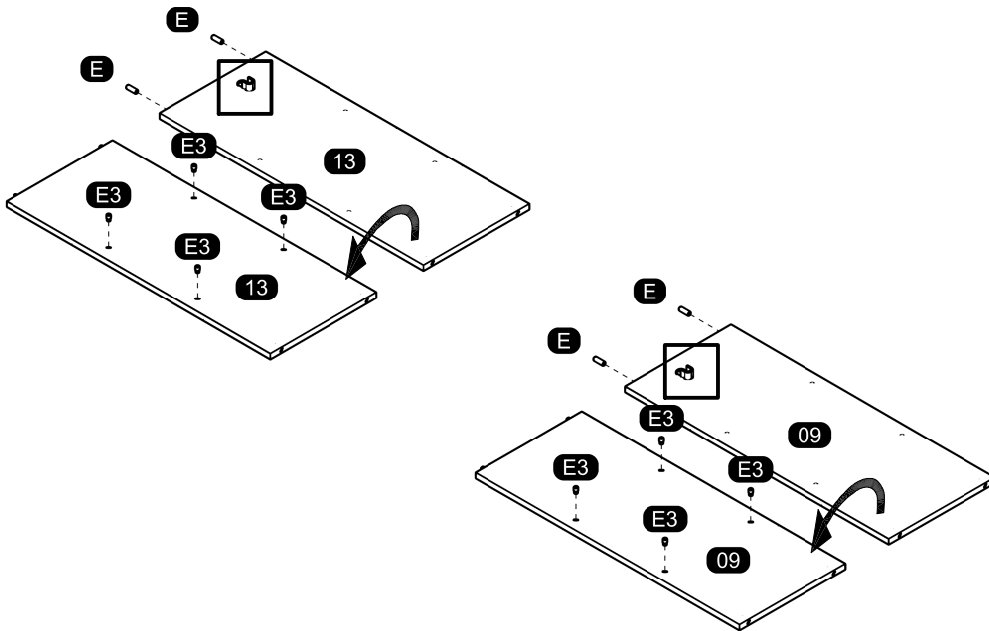
03



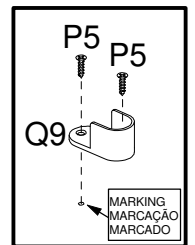
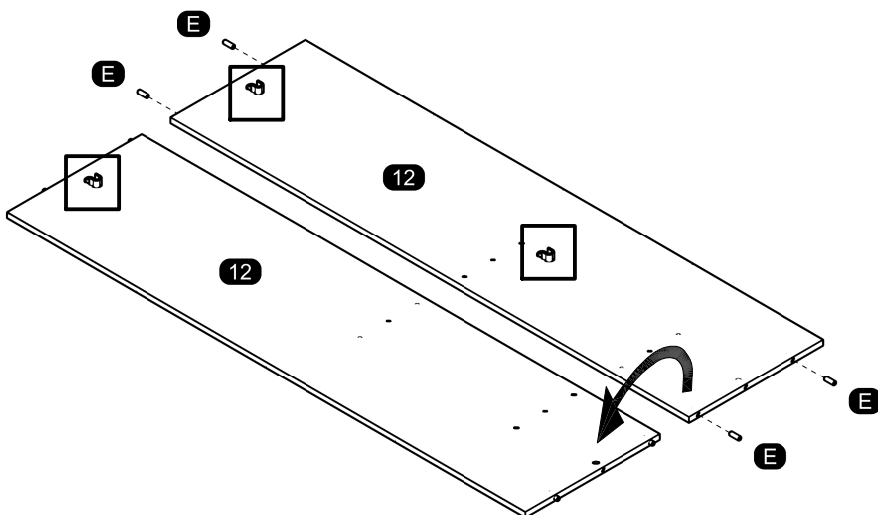
04



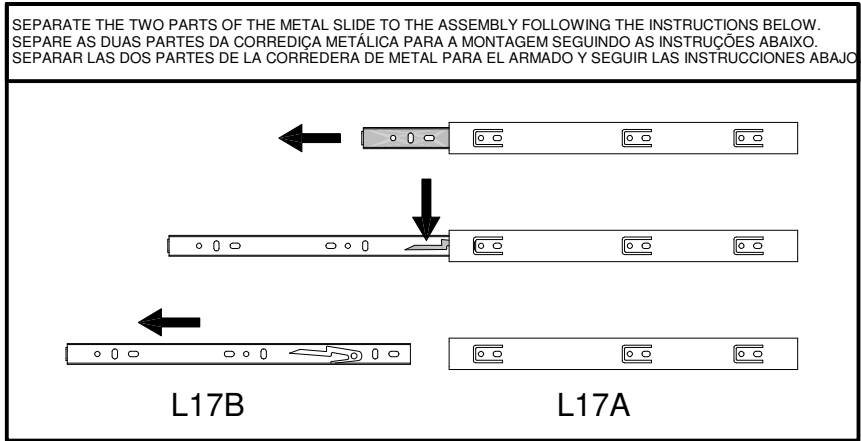
05



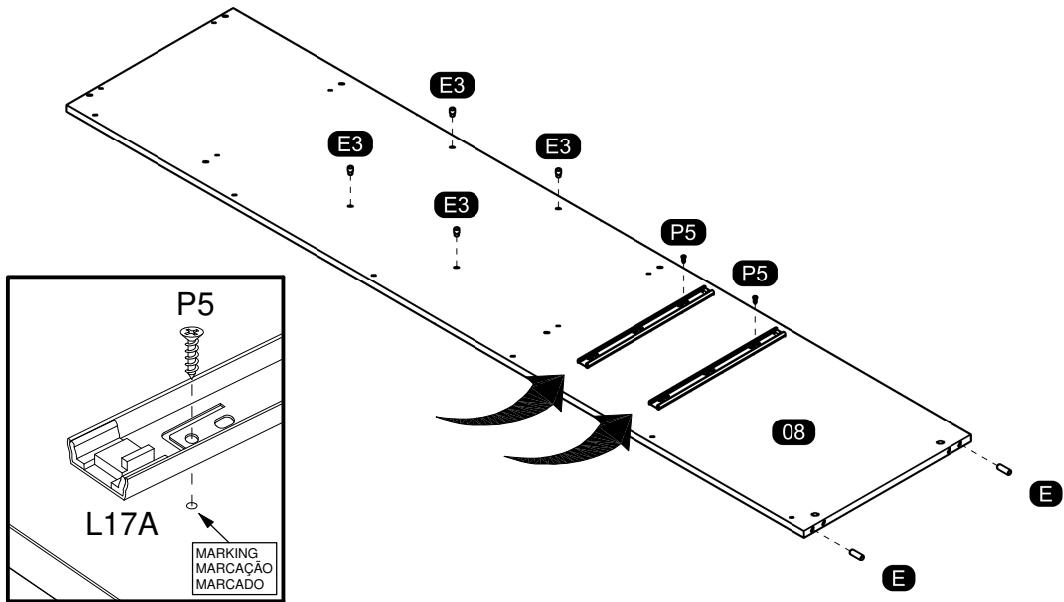
06



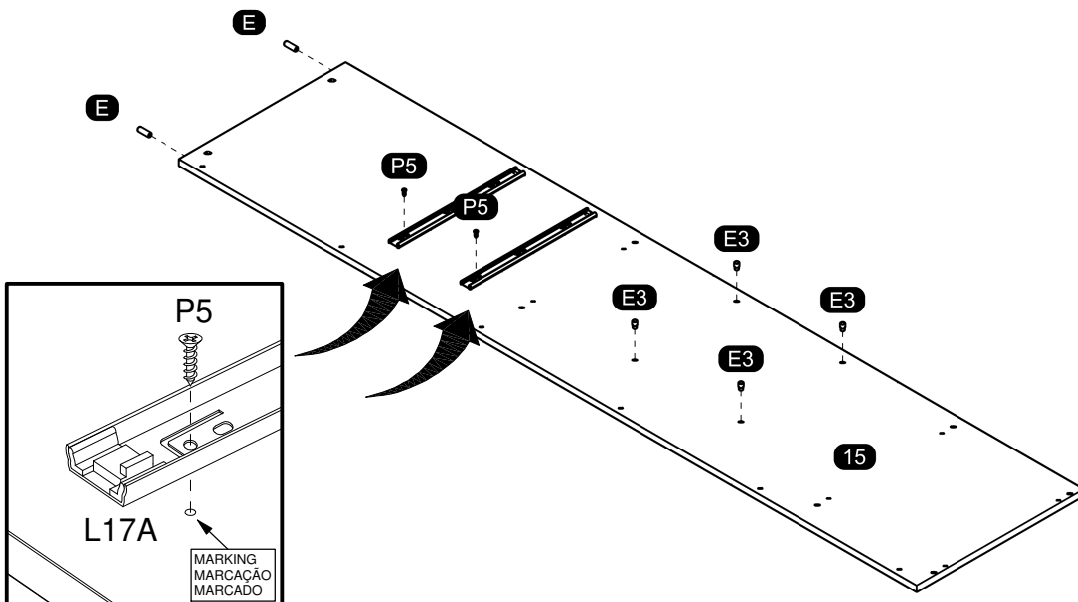
07



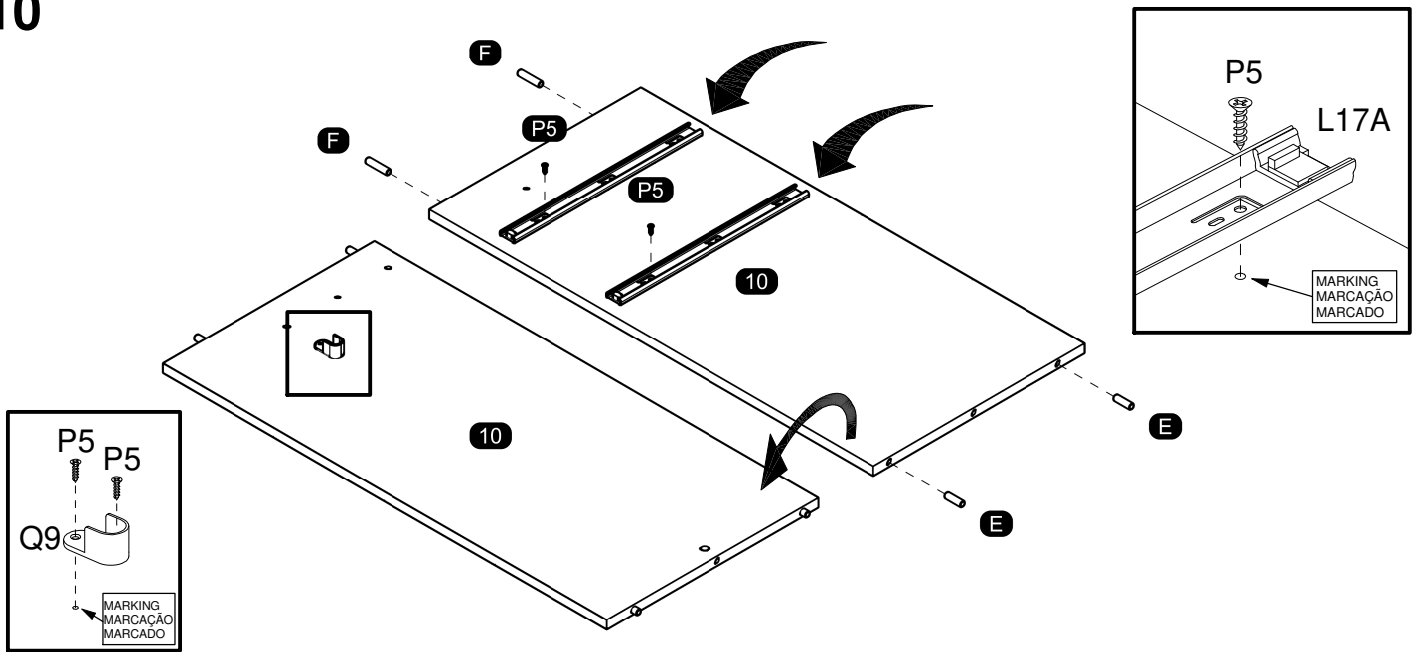
08



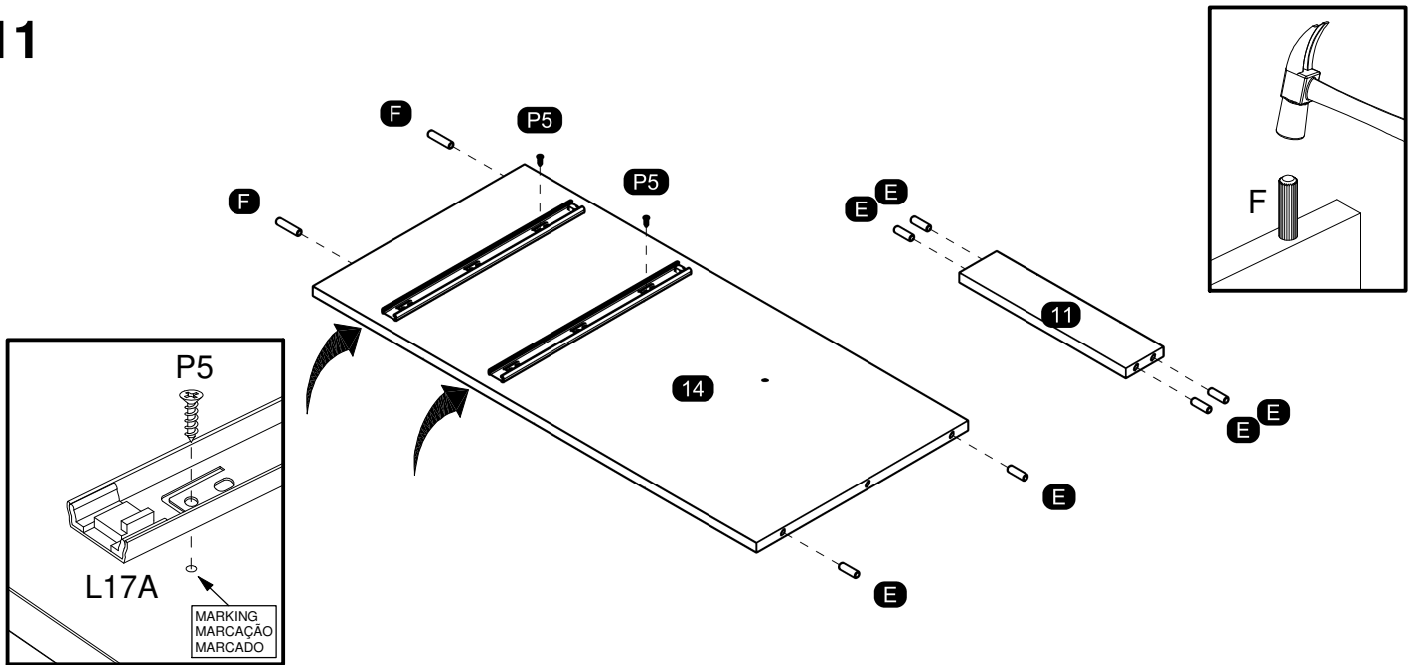
09



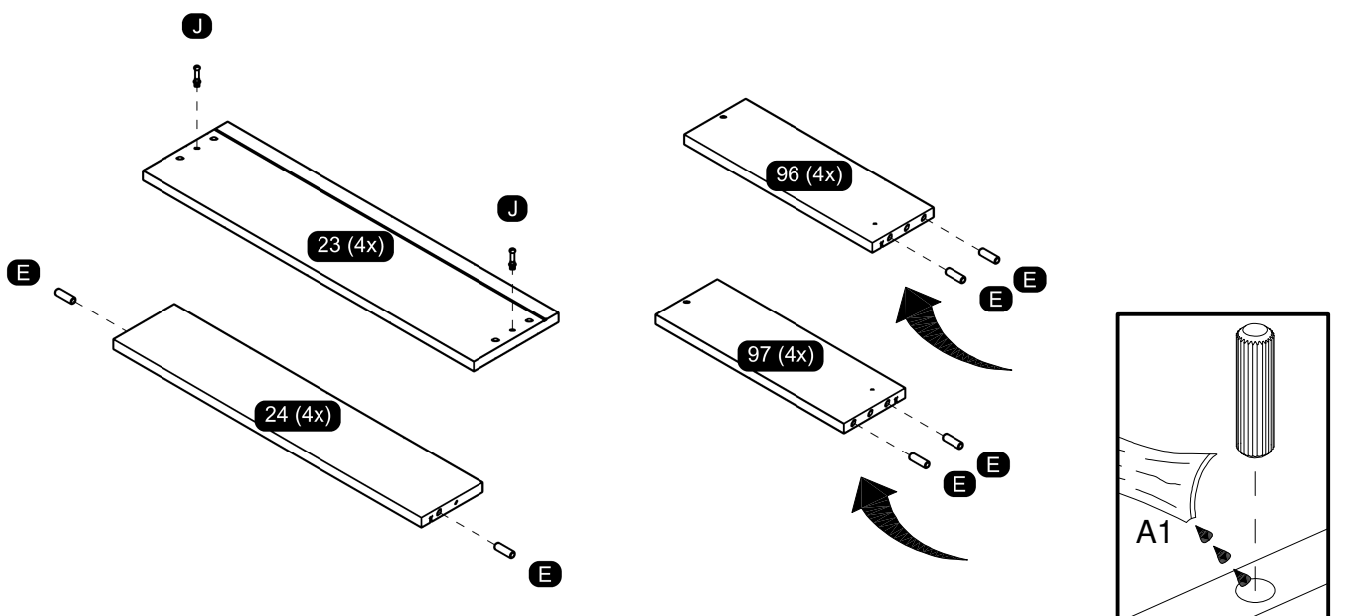
10



11

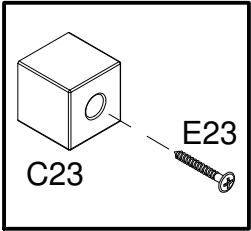
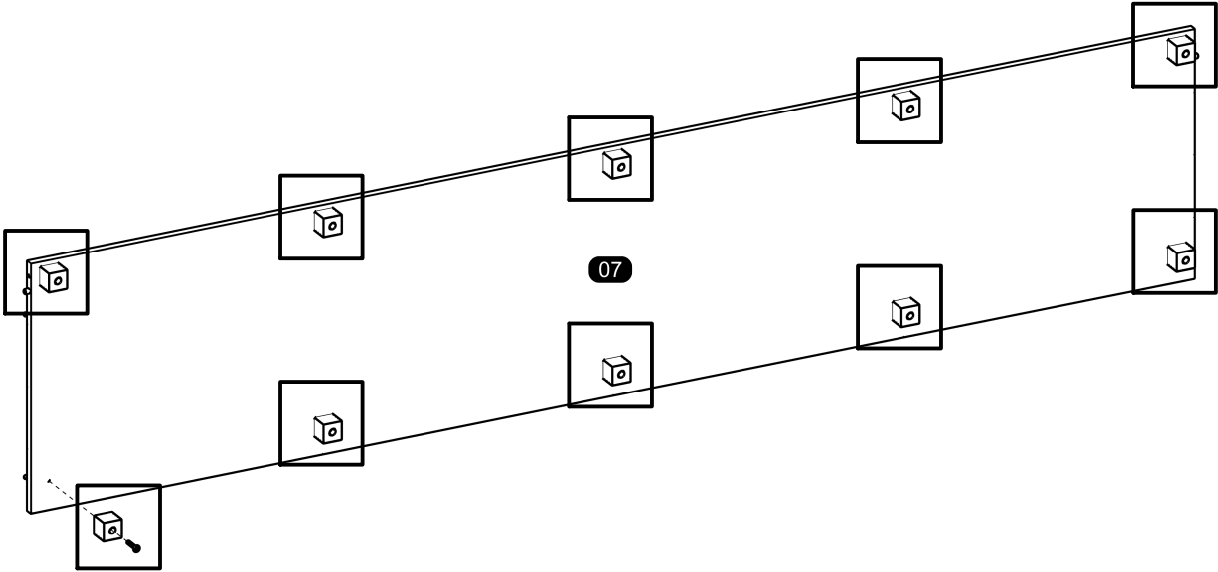


12

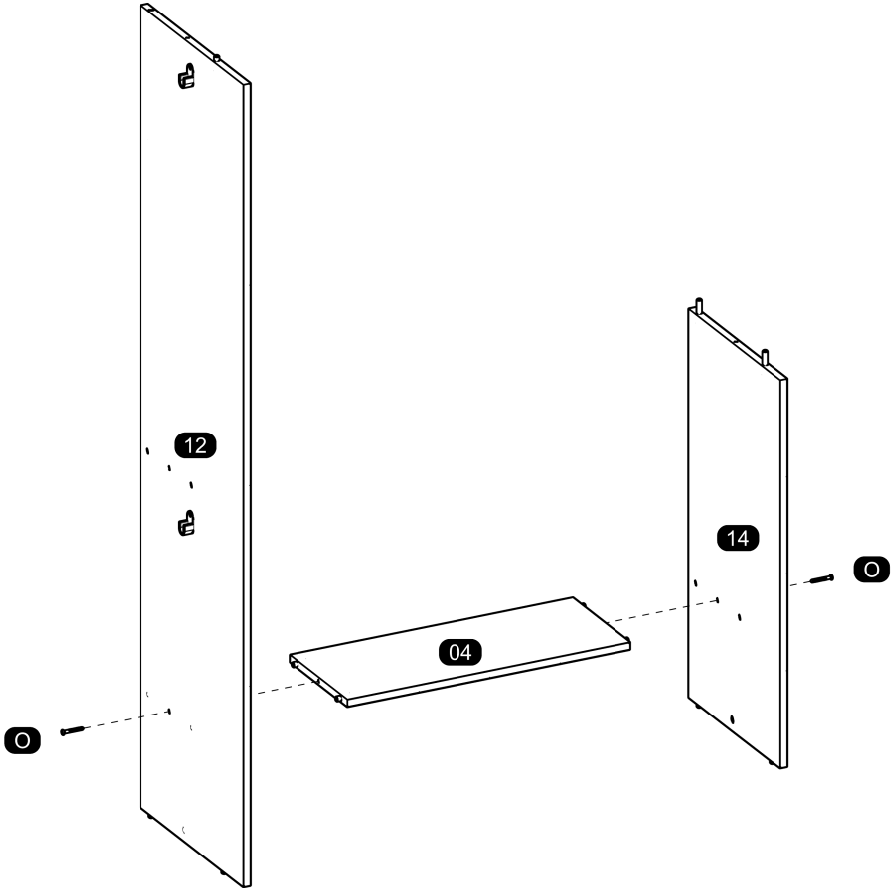


ASSEMBLY  
MONTAGEM / ARMADO

13

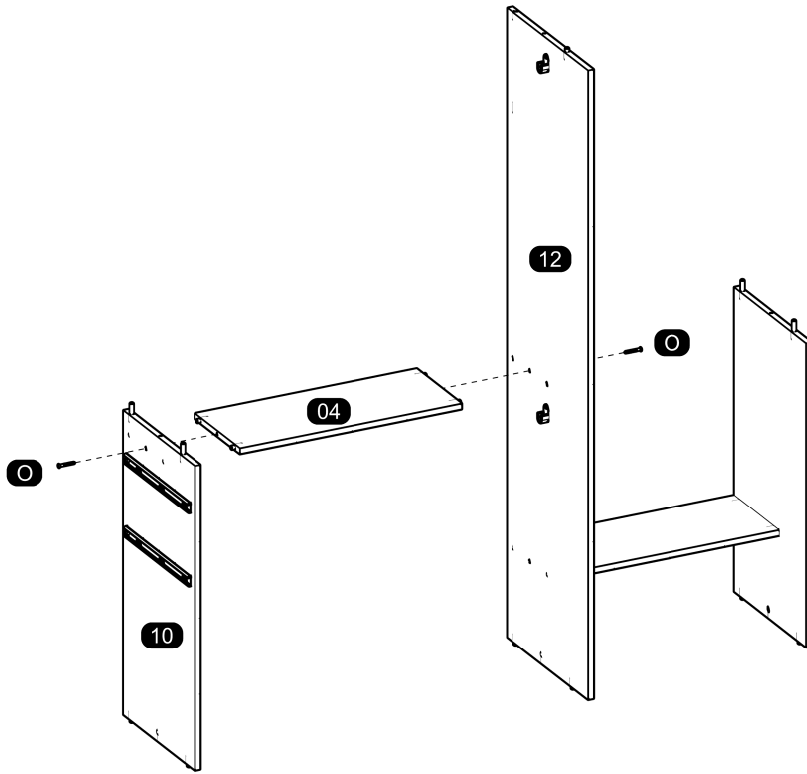


14

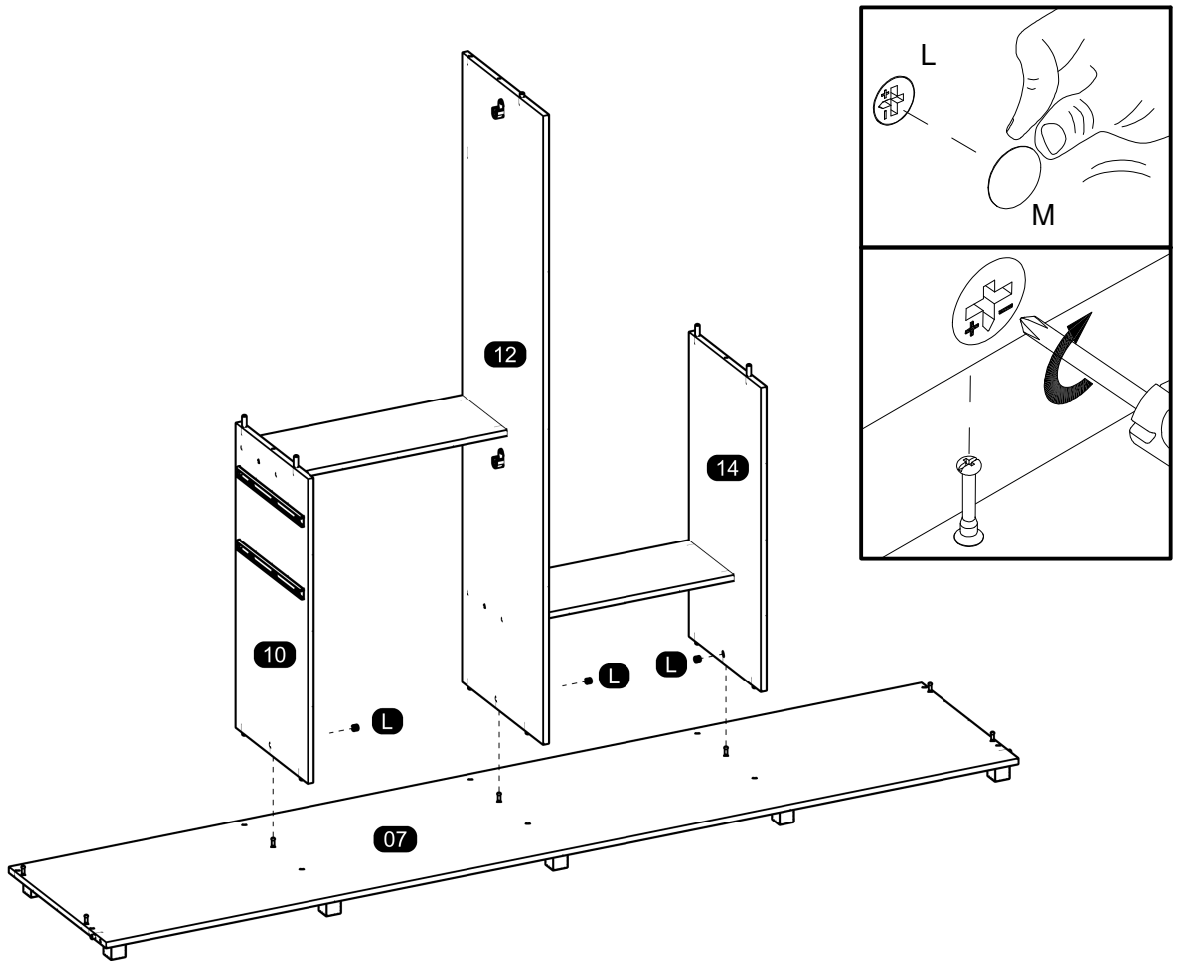




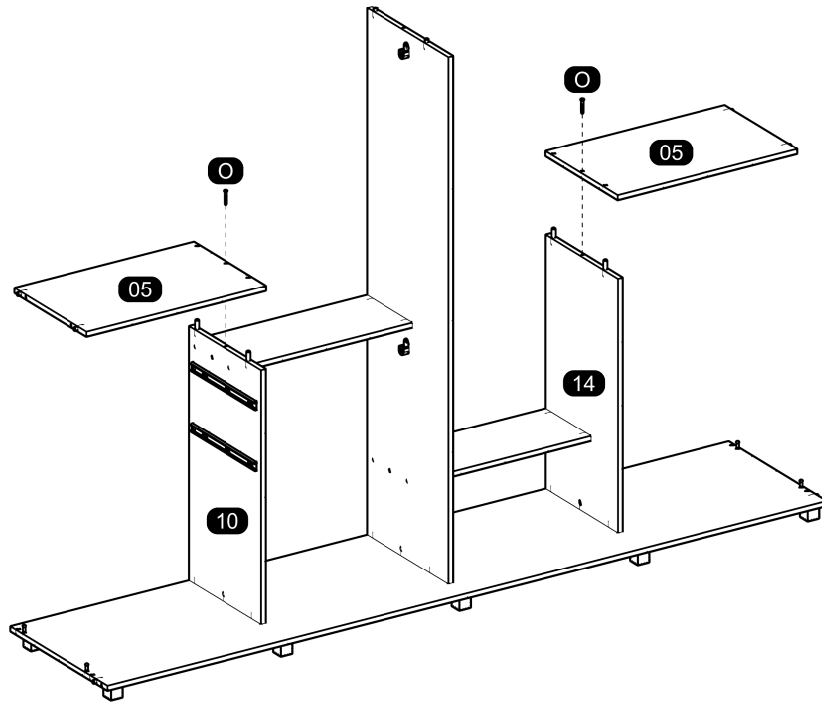
15



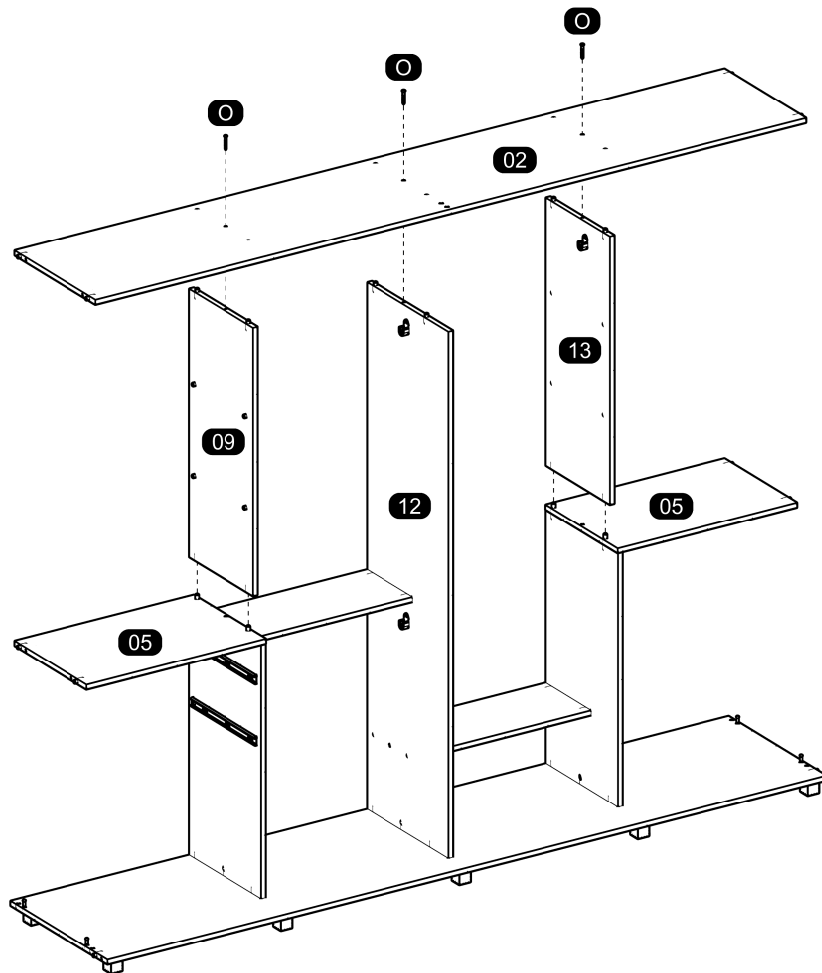
16



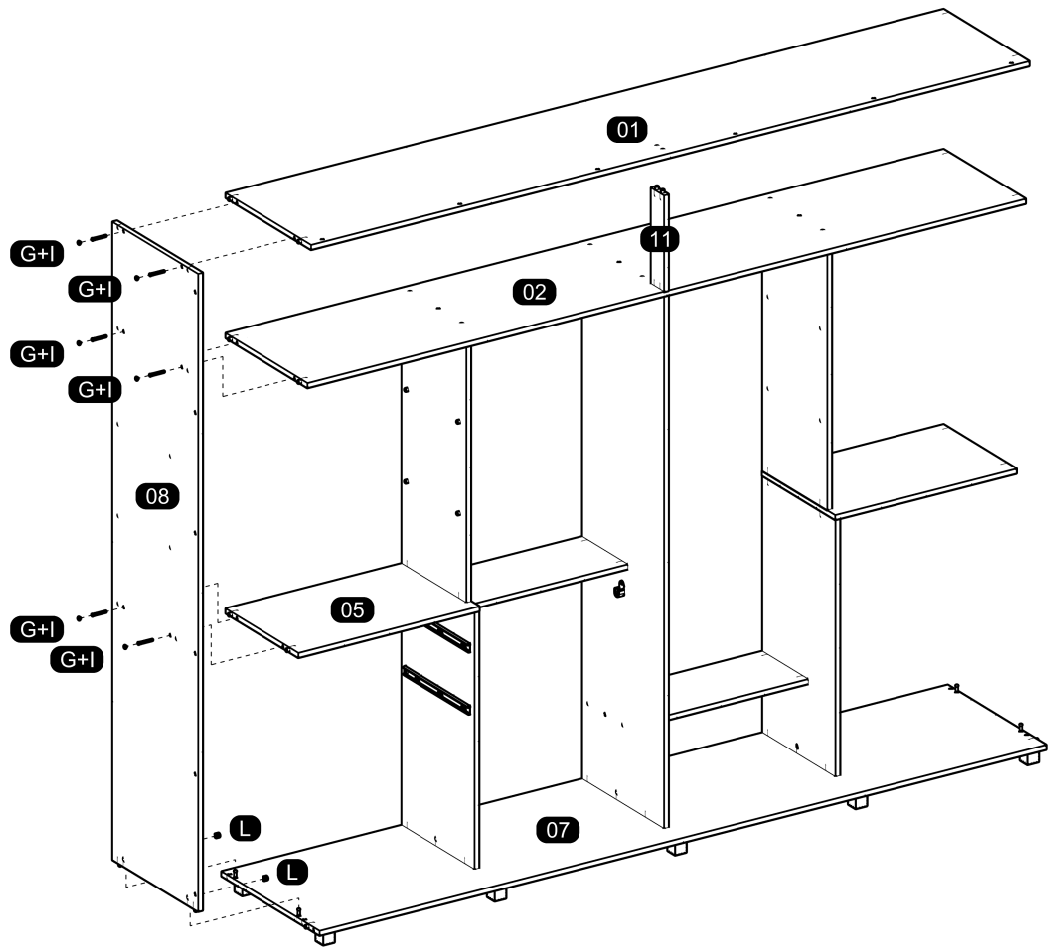
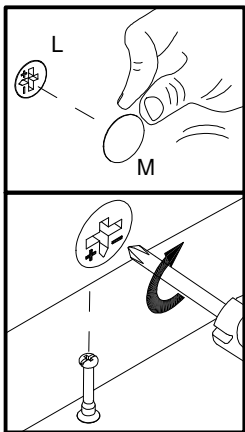
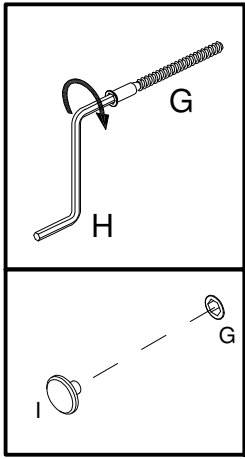
17



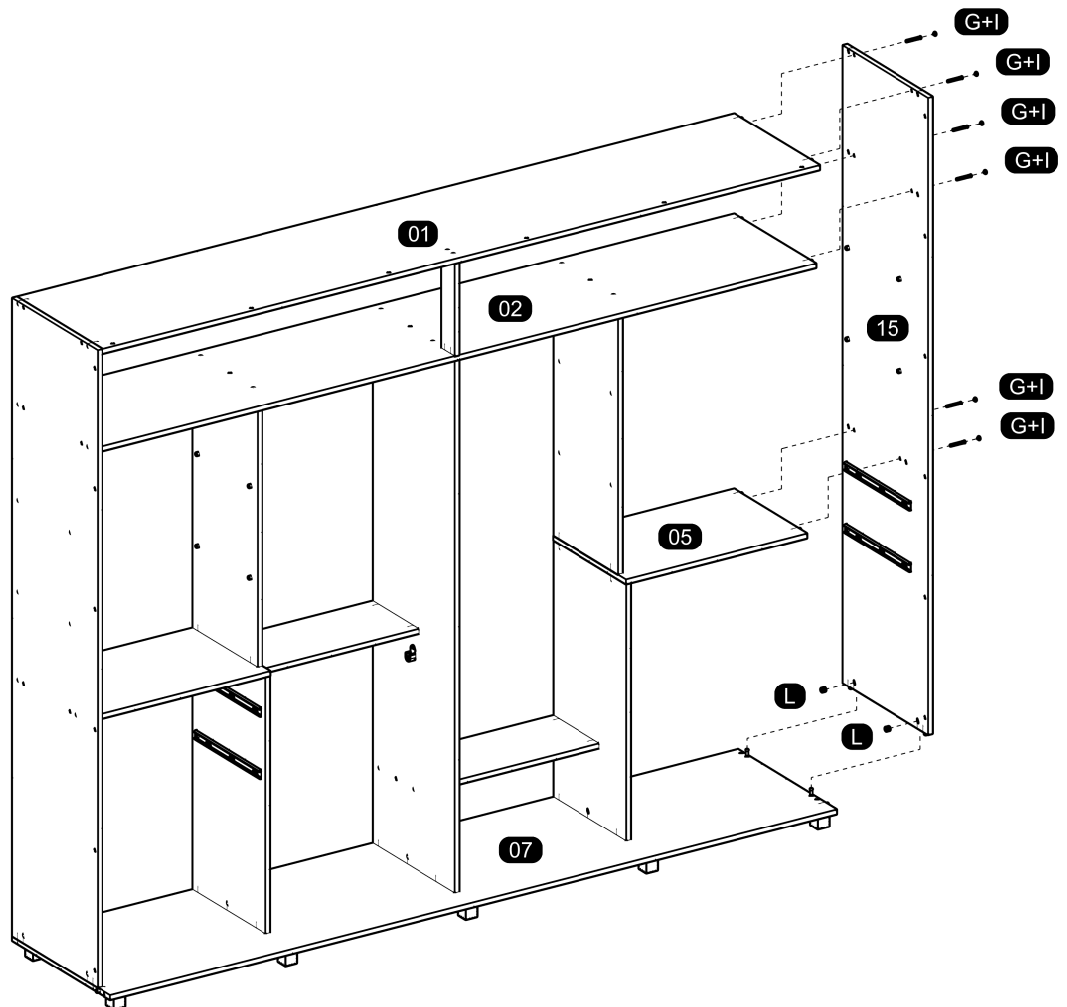
18



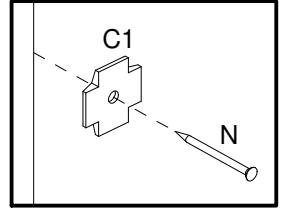
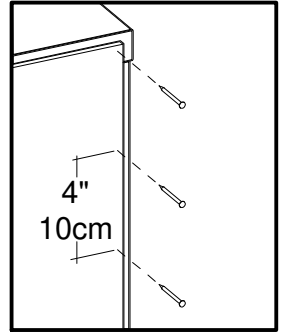
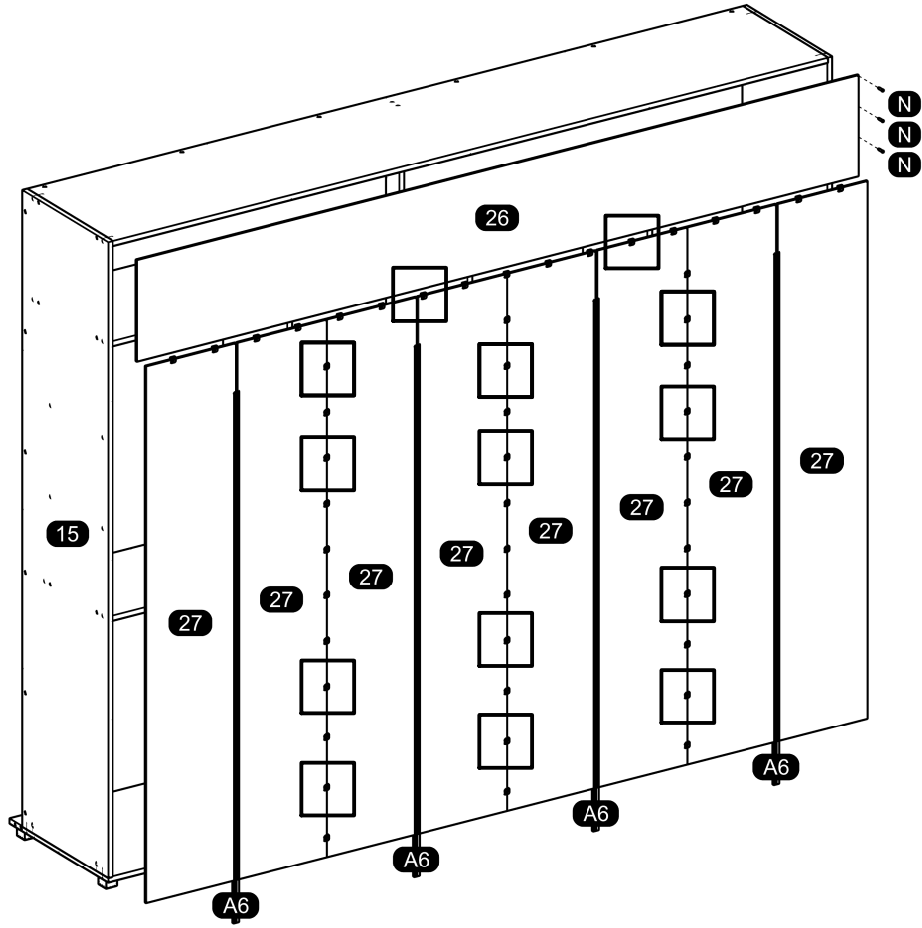
19



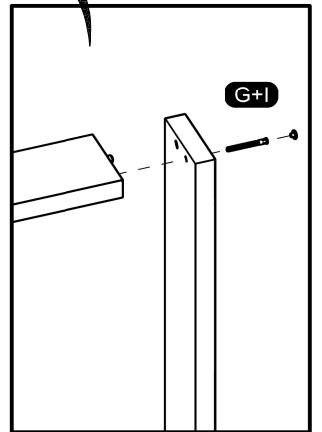
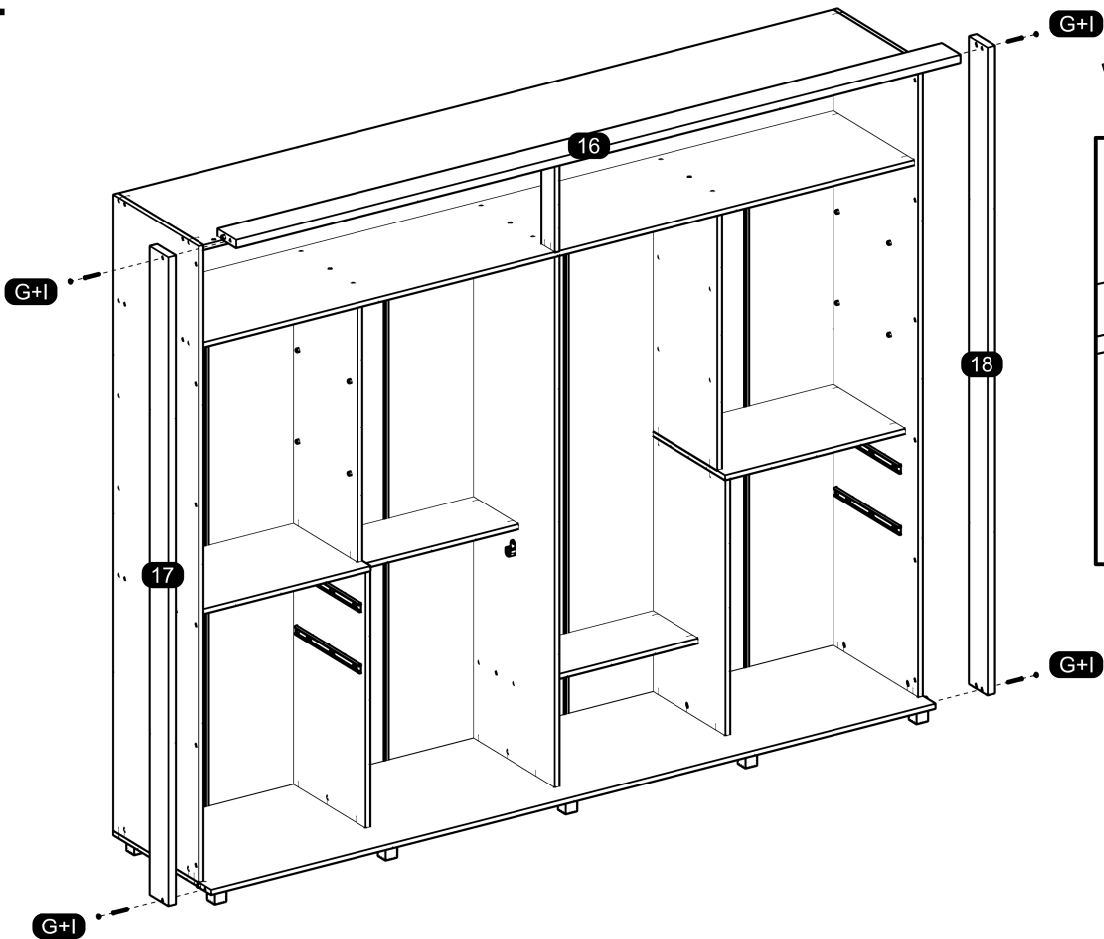
20



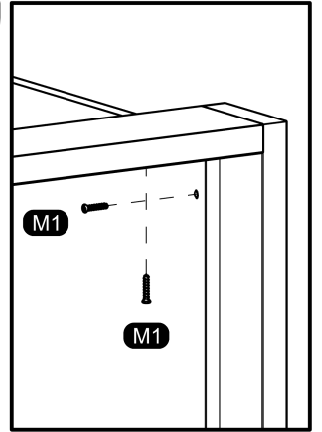
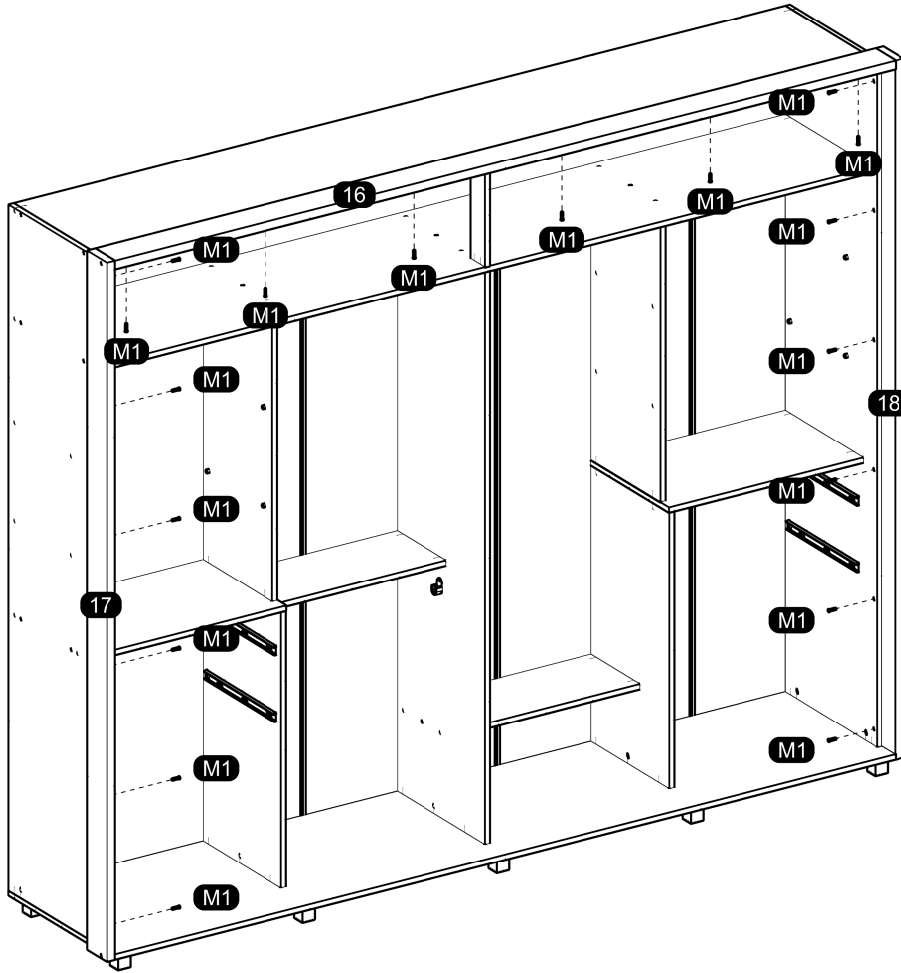
21



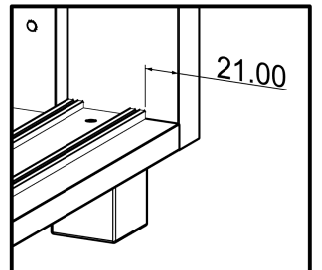
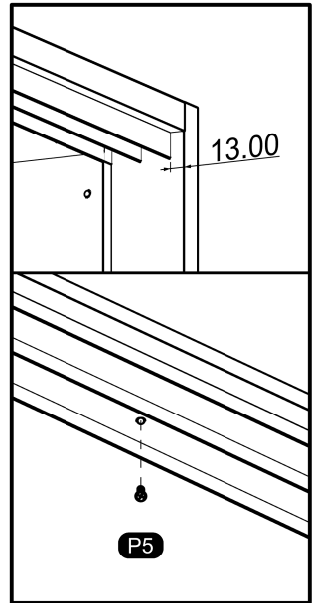
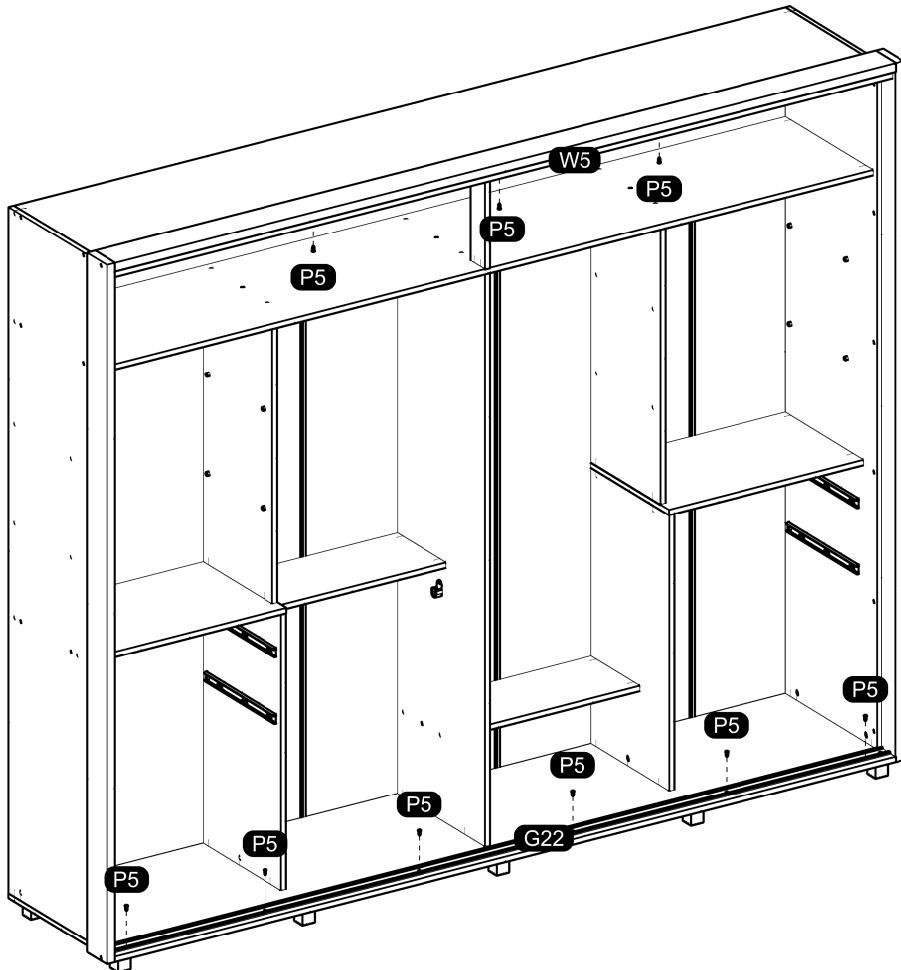
22

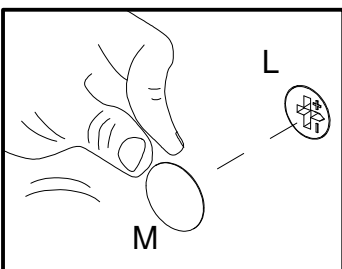
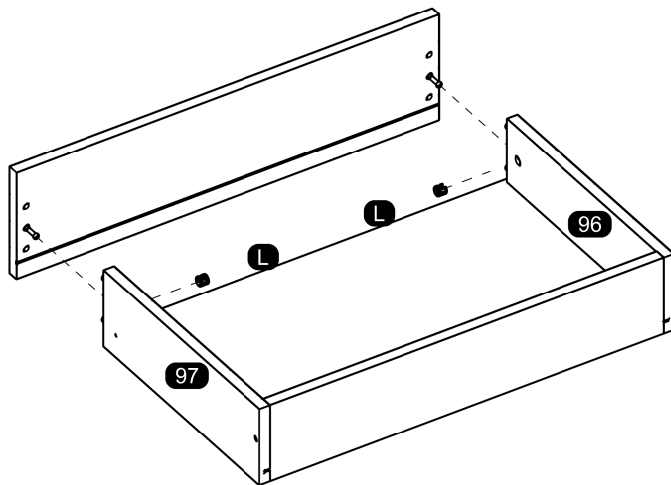
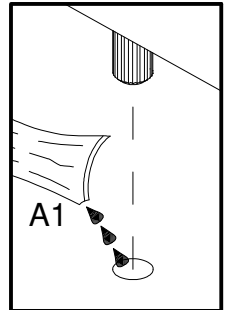
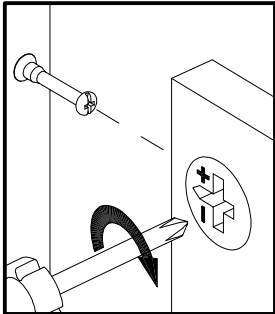
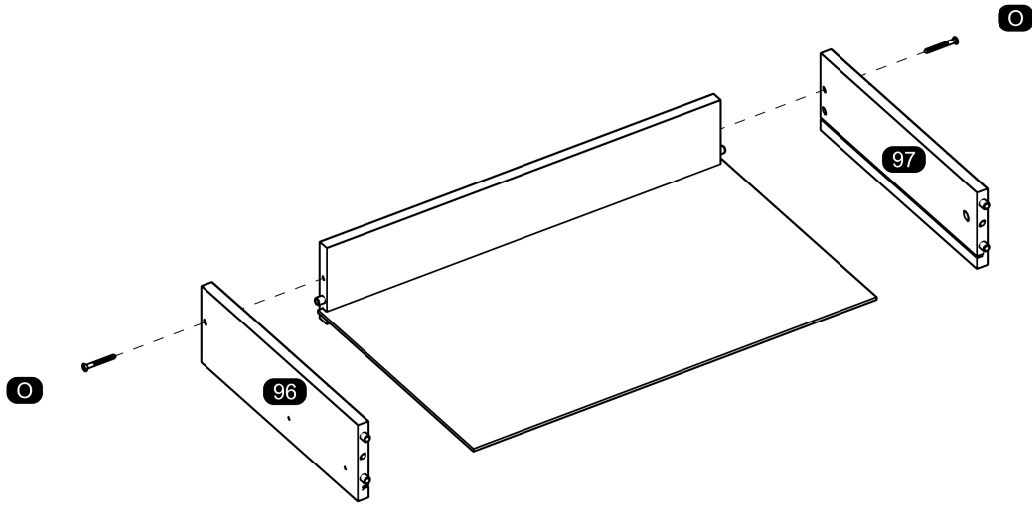


23

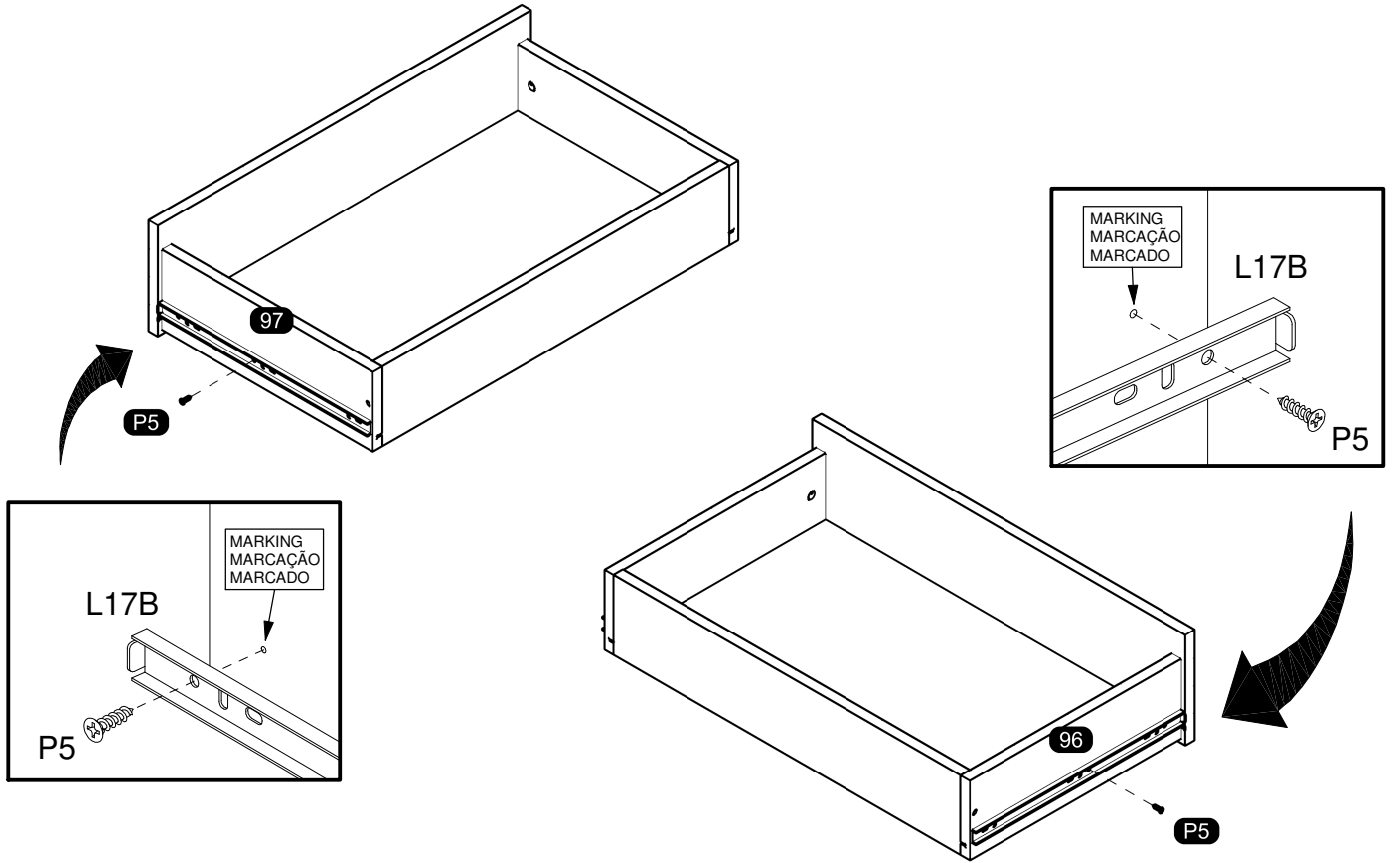


24

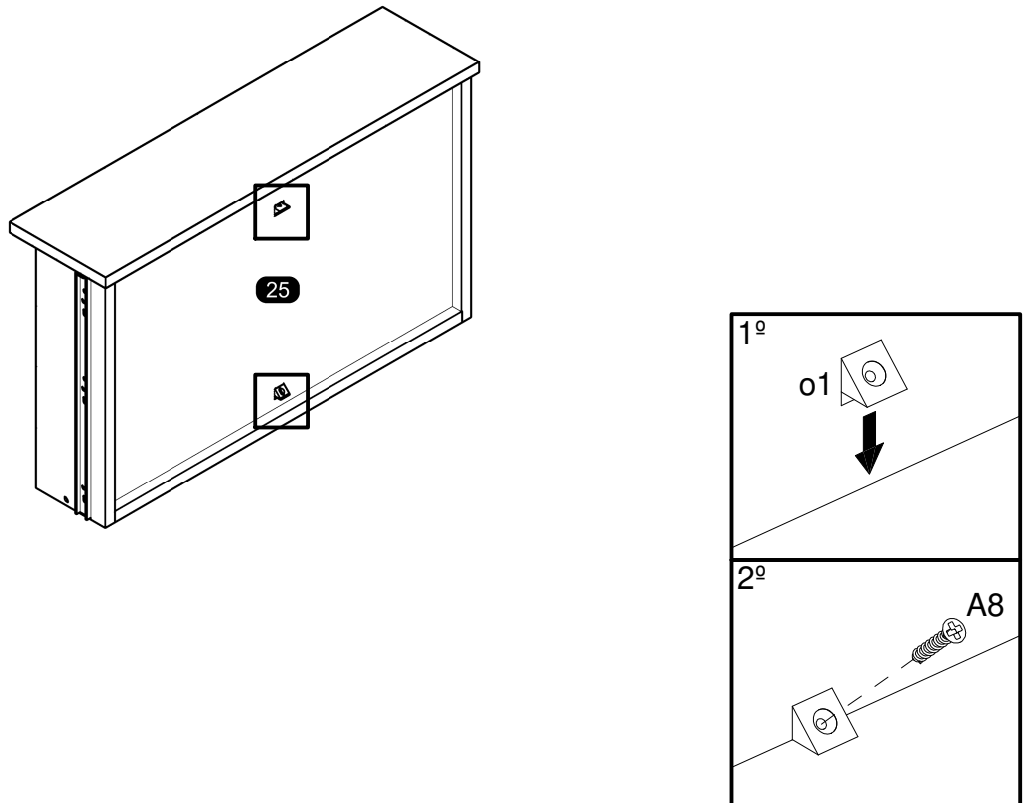




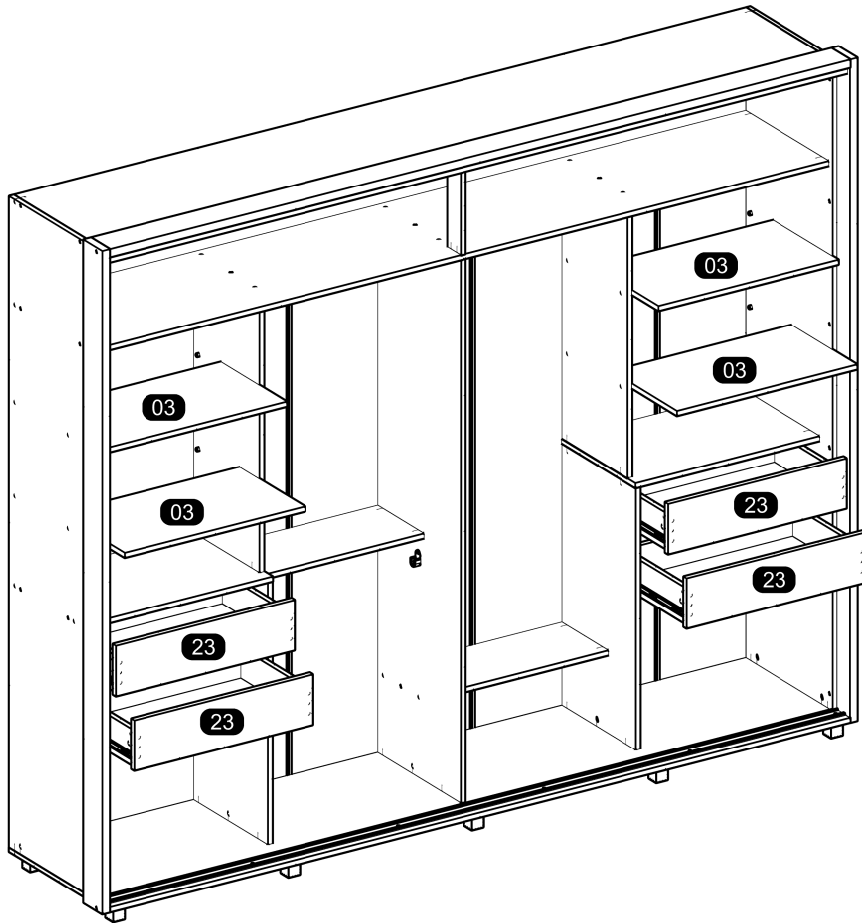
27



28

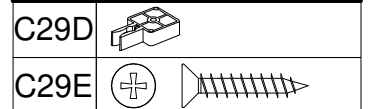
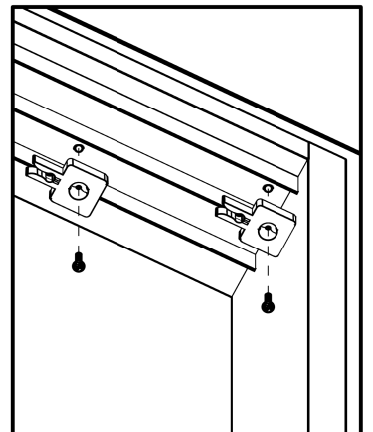
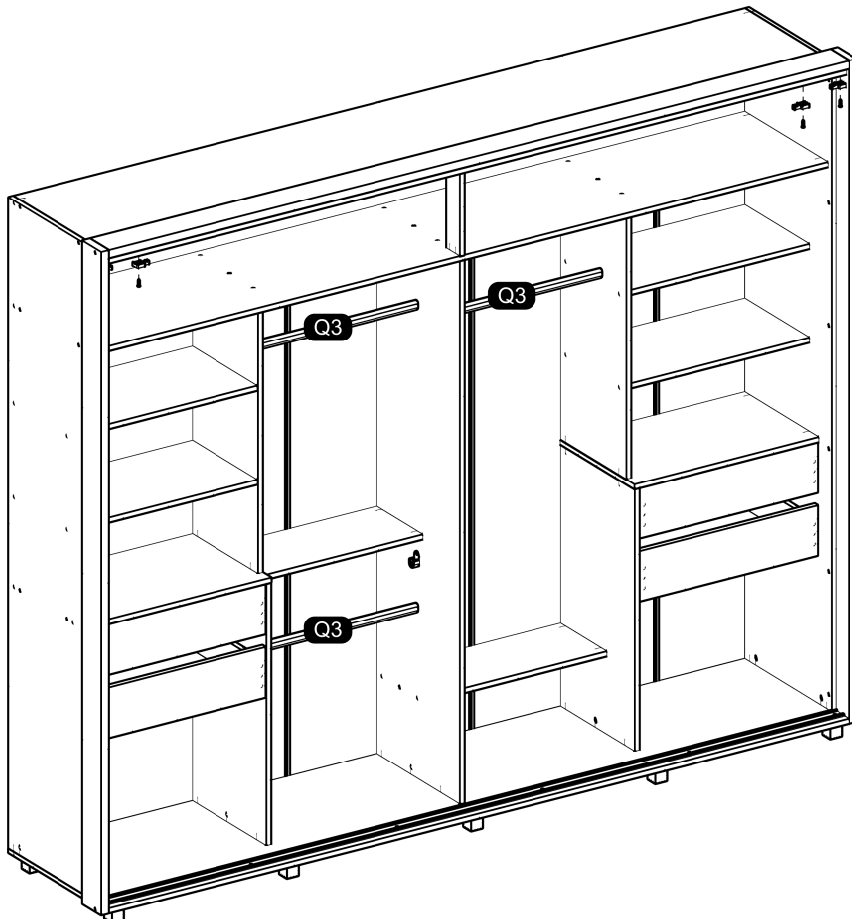


29



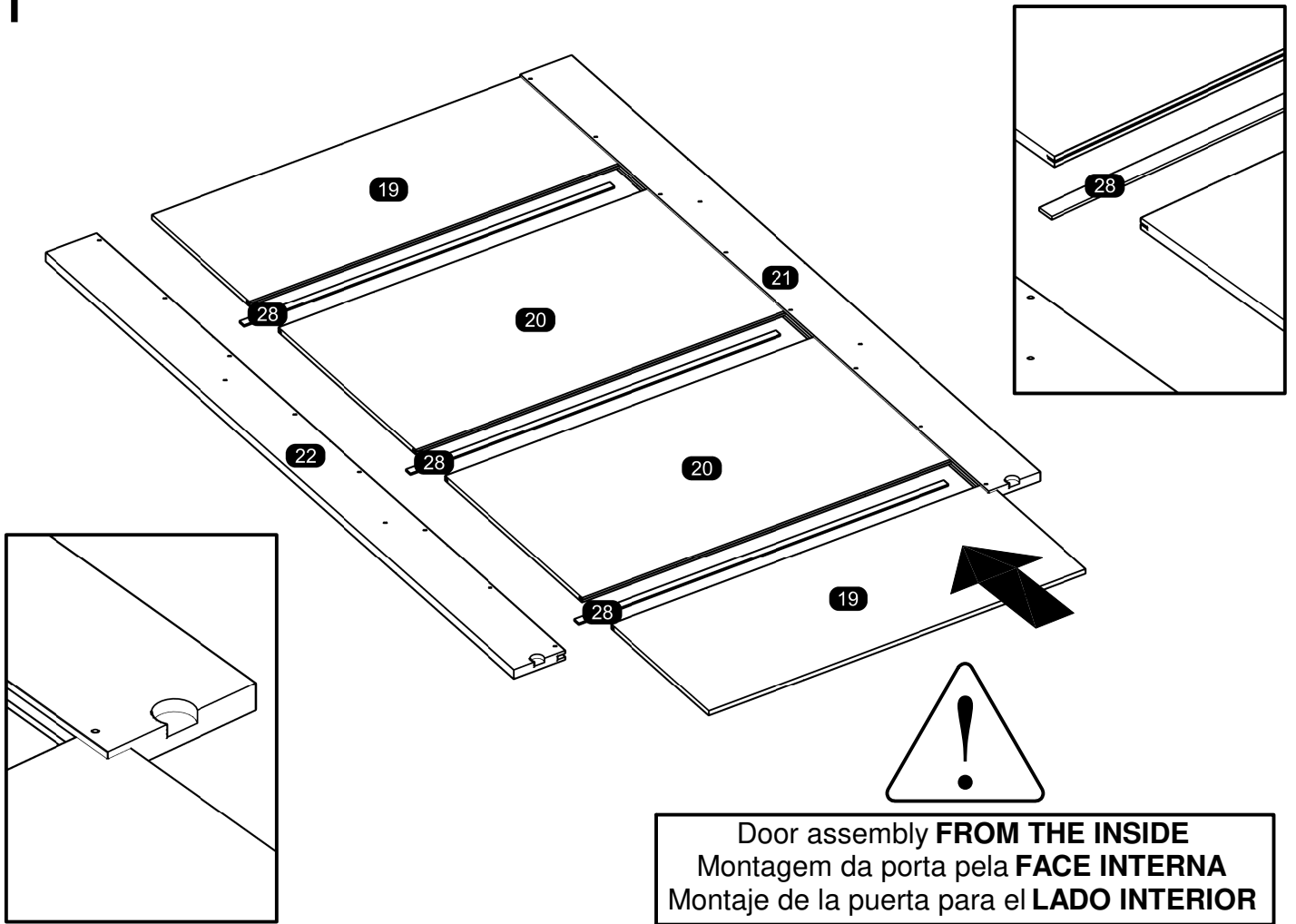
At the end of the assembly, insert the screw cover / hole plugs in the apparent holes.  
Ao final da montagem, insira a(s) tampa(s) de parafuso / tapa furos nos furos que ficarem aparentes.  
Al final del conjunto, coloque la tapa tornillo / tapón plástico en los agujeros que se hagan evidentes.

30

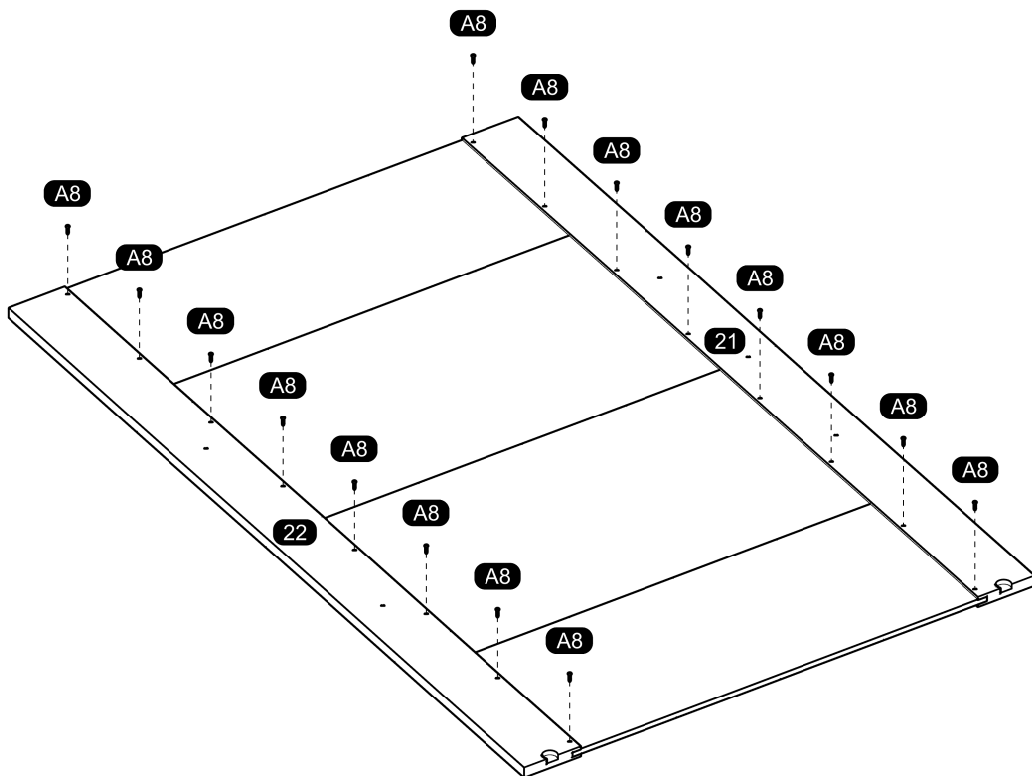




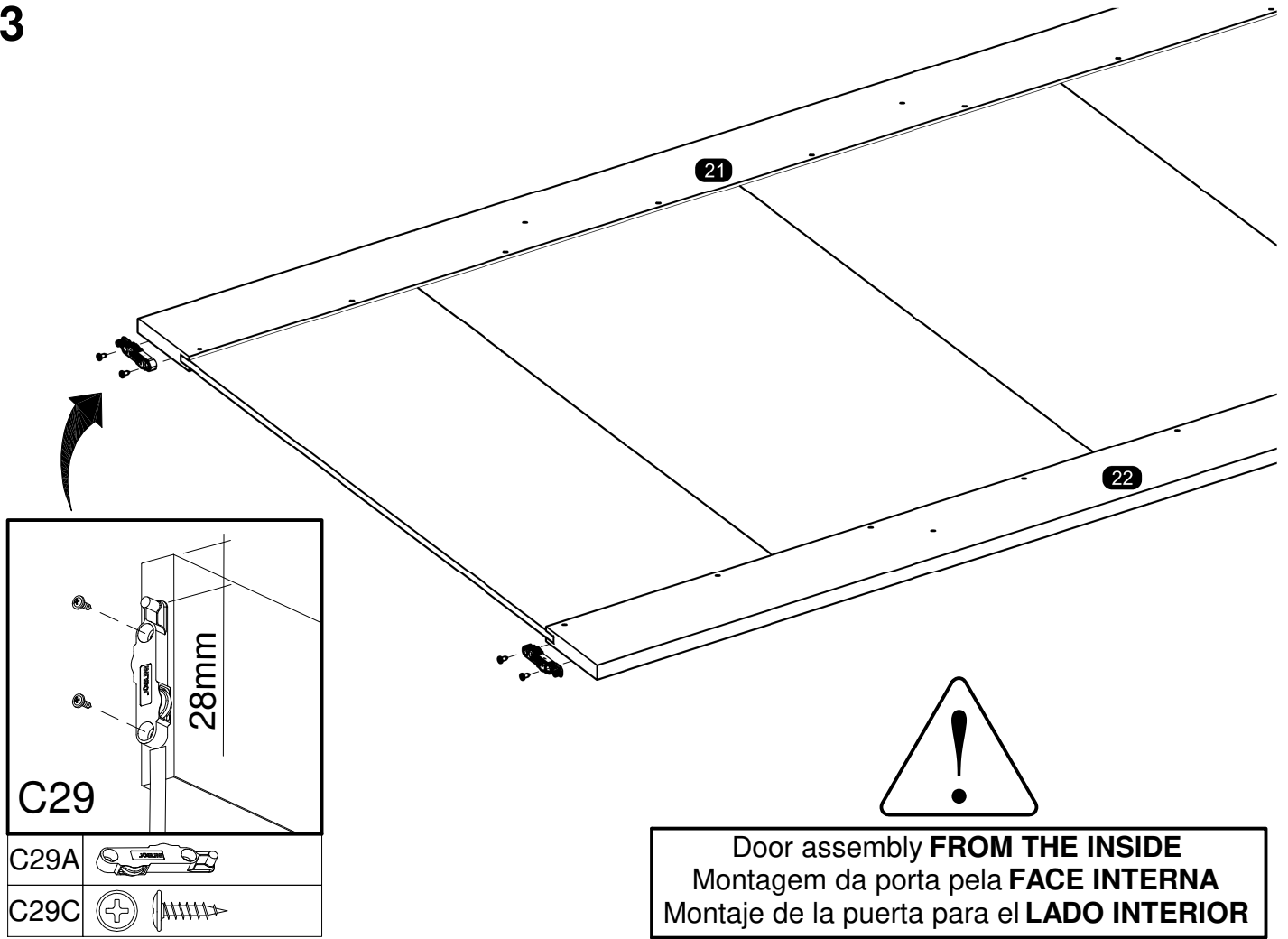
31



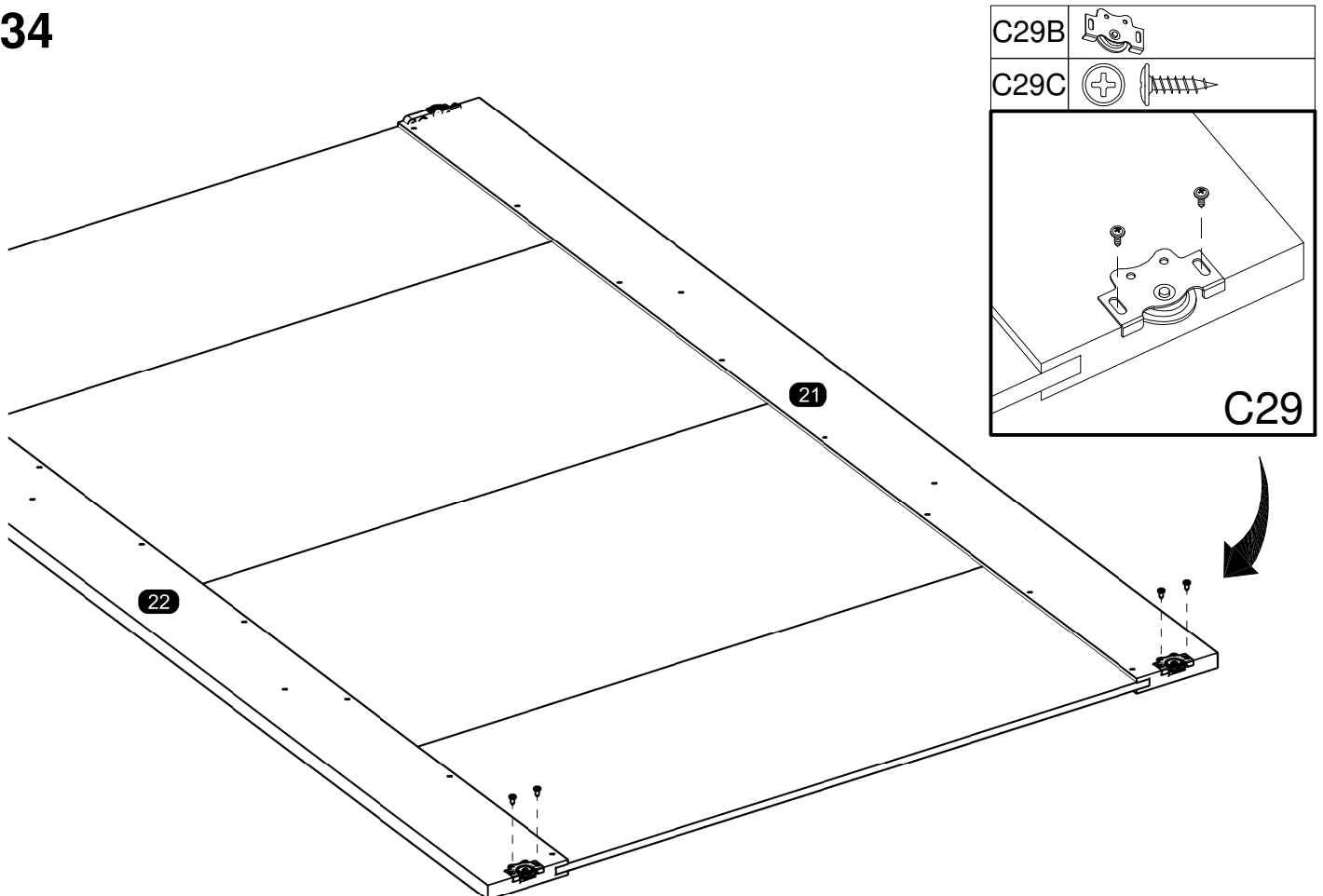
32



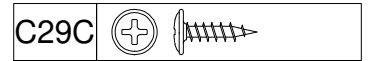
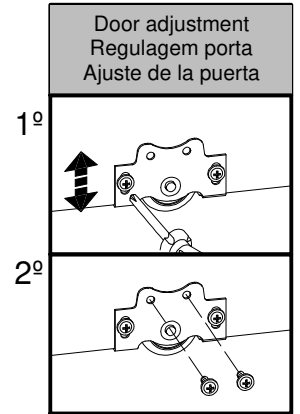
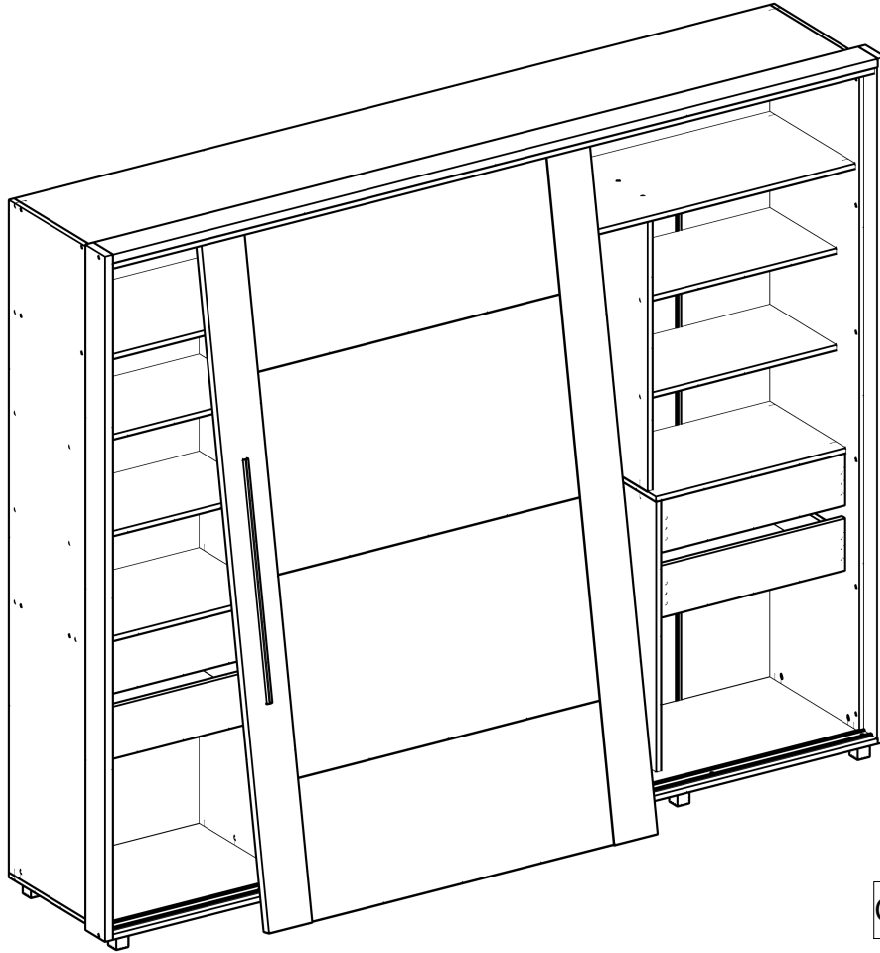
33



34



35



36

