

ASSEMBLY INSTRUCTIONS MANUAL DE MONTAGEM / INSTRUCCIONES DE ARMADO

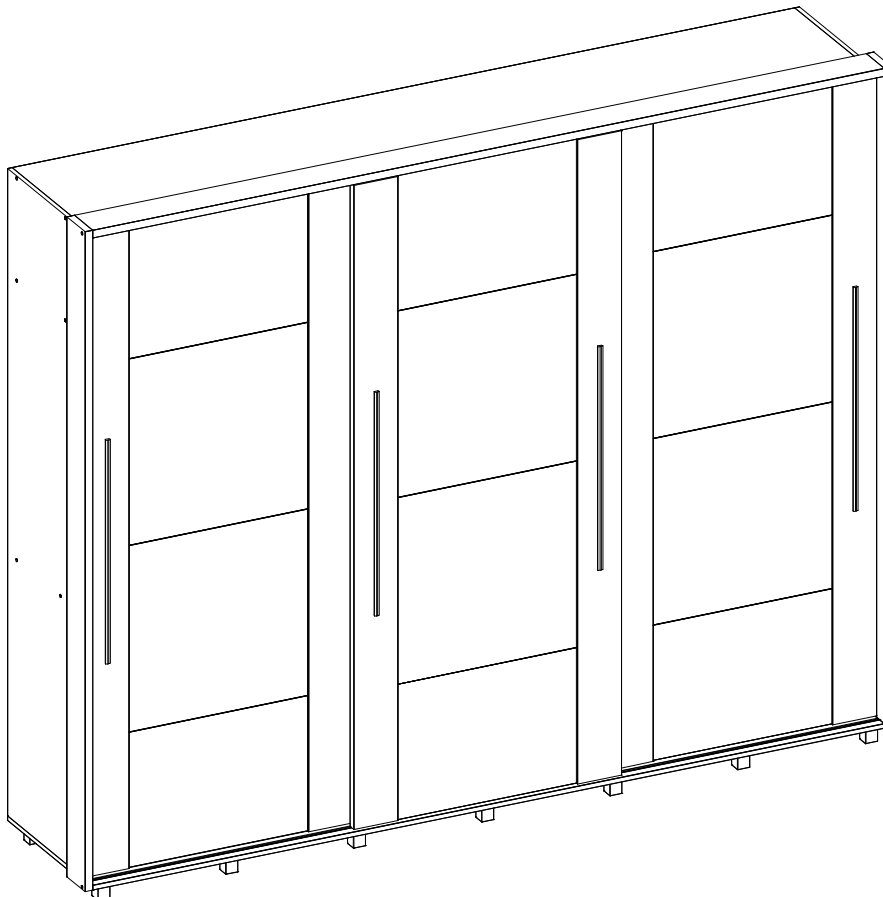
SEVILHA WARDROBE 3 SLINDING DOORS
 ROUPEIRO SEVILHA 3 PORTAS DE CORRER
 ROPERO SEVILHA 3 PUERTAS CORREDERAS

Reference
 Referência **230080**
 Referencia

Revised
 Revisão **00**
 Revisión



ENGLISH
 PORTUGUÊS
 ESPAÑOL

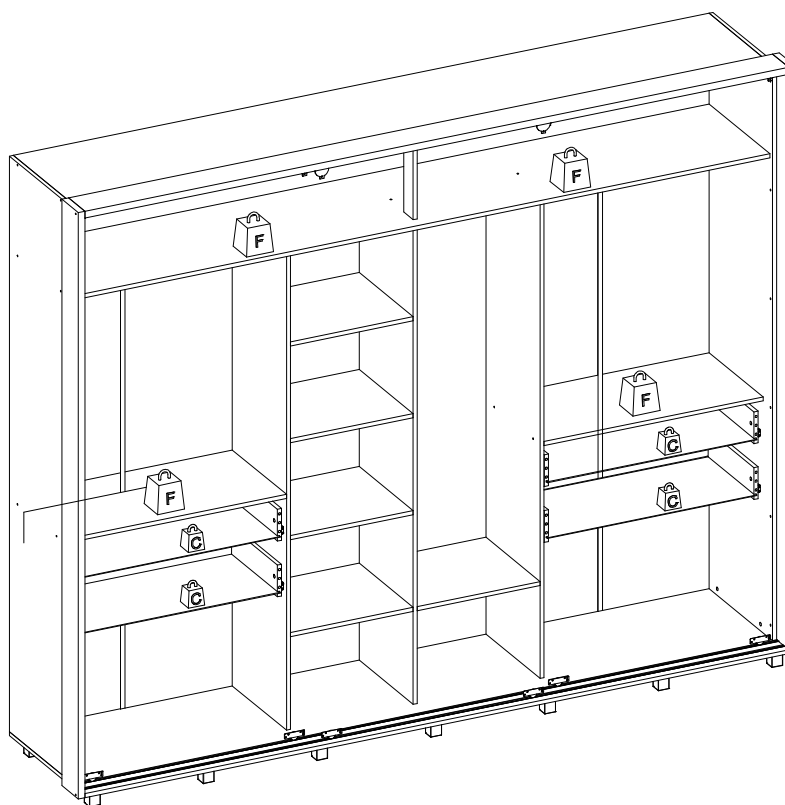


MAXIMUM RECOMMENDED WEIGHT
 BEING THIS EVENLY DISTRIBUTED.

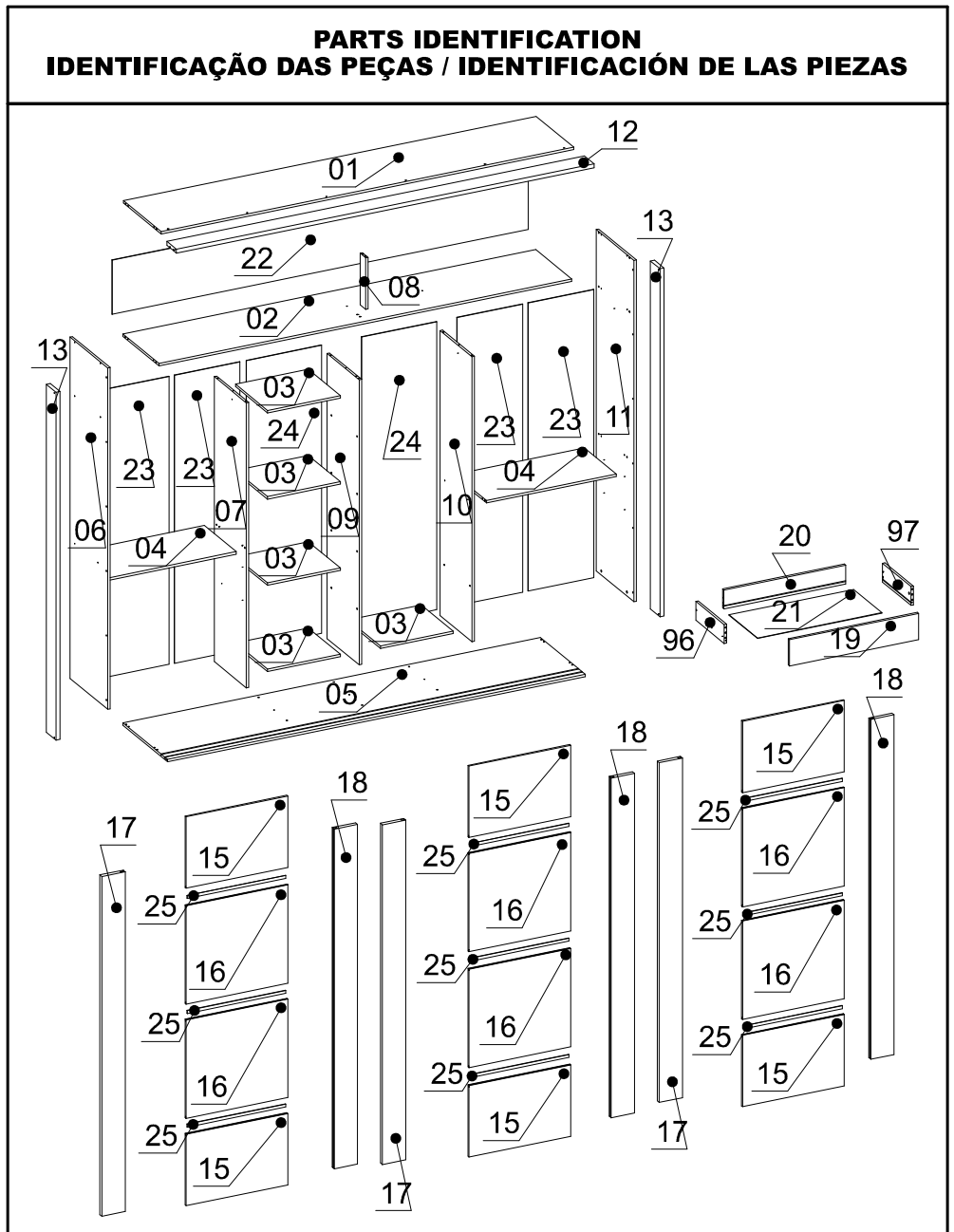
PESO MÁXIMO RECOMENDADO SENDO
 ESTE DISTRIBUÍDO UNIFORMEMENTE.

PESO MÁXIMO RECOMENDADO SIENDO
 ESTE UNIFORMEMENTE DISTRIBUIDO.

	LB	KG
–		
C	6	3
F	22	10

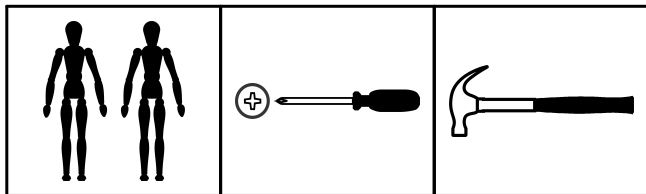


Nº	Measures_Inches	Medidas_cm	Qty./Qtd.
01	101 1/4 x 18 1/2 x 5/8	257.3 x 47.0 x 1.5	1
02	101 1/4 x 17 3/4 x 5/8	257.3 x 45.0 x 1.5	1
03	17 7/8 x 15 3/4 x 5/8	45.4 x 40.0 x 1.5	5
04	31 7/8 x 15 3/4 x 5/8	81.0 x 40.0 x 1.5	2
05	102 1/2 x 22 x 5/8	260.3 x 56.0 x 1.5	1
06	82 x 18 1/2 x 5/8	208.4 x 47.0 x 1.5	1
07	68 1/2 x 15 3/4 x 5/8	174.0 x 40.0 x 1.5	1
08	12 3/8 x 2 3/4 x 5/8	31.4 x 7.0 x 1.5	1
09	68 1/2 x 15 3/4 x 5/8	174.0 x 40.0 x 1.5	1
10	68 1/2 x 15 3/4 x 5/8	174.0 x 40.0 x 1.5	1
11	82 x 18 1/2 x 5/8	208.4 x 47.0 x 1.5	1
12	102 1/2 x 4 3/4 x 1	260.3 x 12.0 x 2.5	1
13	83 5/8 x 4 3/4 x 1	212.4 x 12.0 x 2.5	2
15	25 x 17 1/8 x 1/2	63.4 x 43.6 x 1.2	6
16	25 x 23 5/8 x 1/2	63.4 x 60.1 x 1.2	6
17	81 5/8 x 5 3/4 x 1	207.4 x 14.5 x 2.5	3
18	81 5/8 x 5 3/4 x 1	207.4 x 14.5 x 2.5	3
19	31 5/8 x 6 1/4 x 5/8	80.4 x 16.0 x 1.5	4
20	30 x 4 1/2 x 5/8	76.1 x 11.5 x 1.5	4
21	30 1/2 x 13 7/8 x 1/8	77.5 x 35.4 x 0.3	4
22	102 1/8 x 13 x 1/8	259.3 x 33.1 x 0.3	1
23	69 1/4 x 16 1/8 x 1/8	175.8 x 40.9 x 0.3	4
24	69 1/4 x 18 1/2 x 1/8	175.8 x 46.9 x 0.3	2
25	24 1/8 x 3/4 x 1/8	61.4 x 1.8 x 0.3	9
96	14 x 4 1/2 x 5/8	35.5 x 11.5 x 1.5	4
97	14 x 4 1/2 x 5/8	35.5 x 11.5 x 1.5	4



YOU WILL NEED / VOCÊ VAI PRECISAR DE / USTED NECESITARÁ

Tools not supplied / Ferramentas não fornecidas / Herramientas no incluidas



2 People
2 Pessoas
2 Personas

Screwdriver Phillips
Chave Phillips
Destornillador cruz

Hammer
Martelo
Martillo



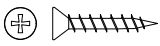





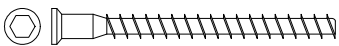


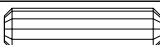
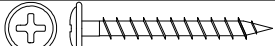

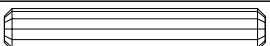
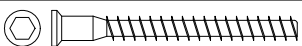

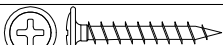





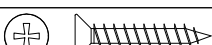
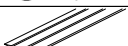
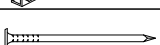
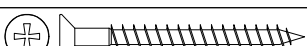
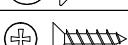
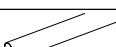




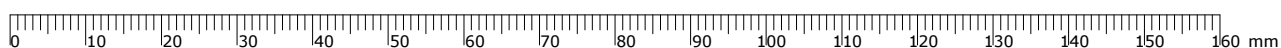
The separation of the accessories before you start the assembly will facilitate the same. In case of doubt on the size of the screws and bolts, use the ruler to bottom of page 3.

A separação dos acessórios antes de iniciar a montagem facilitará a mesma. Em caso de dúvida no tamanho dos parafusos e cavilhas, utilize a régua ao final da página 3.

La separación de los accesorios antes de comenzar el armado facilitará el mismo. En caso de duda sobre el tamaño de los tornillos y taquetes, utilice la regla al pie de página 3.

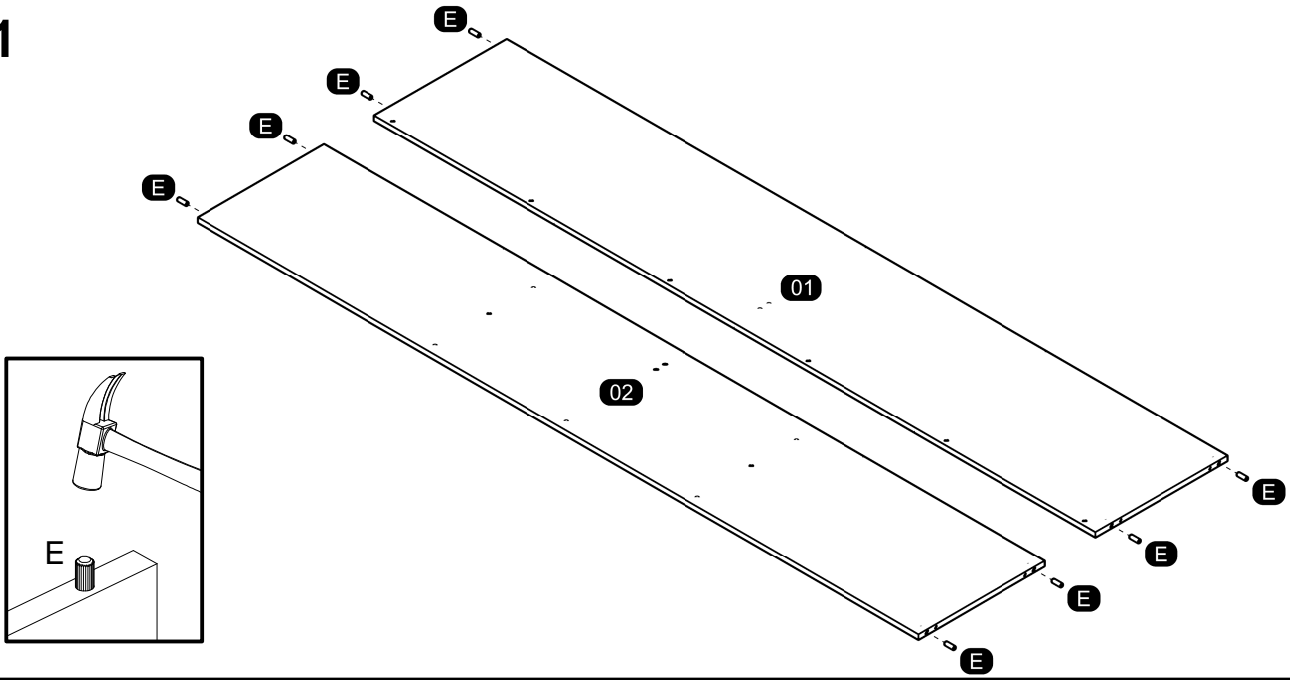
IDENTIFICATION OF ACCESSORIES IDENTIFICAÇÃO DOS ACESSÓRIOS/ IDENTIFICACIÓN DE ACCESORIOS

A1		Glue / Cola / Pegamento	13 g	1
A6		"H" profile / Perfil "H" / Perfil "H"	-	2
A8		Flat head screw / Parafuso chato / Tornillo de cabeza plana	3,5x20 mm	56
B29A		Top guide / Guia superior / Guia superior	-	
B29B		Bottom guide / Guia inferior / Guia inferior	-	
B29C		Flat head screw / Parafuso chato especial / Tornillo de cabeza plana	3,5x14 mm	
B29D		Sliding door stop / Trava porta de correr / Tope puerta deslizante	-	
C1		Metal claw / Garra de metal / Garra metal	-	62
C16		Structural screw / Parafuso estrutural / Tornillo estrutural	5,0x60 mm	4
C23		Plastic foot / Sapata / Pie plástico	40 x 40 mm	12
D20		Handle / Puxador Athos / Tirador	720 mm	4
E		Wooden dowel / Cavilha / Taquete	8x30 mm	57
E23		Flanged head screw / Parafuso flangeado / Tornillo de cabeza flangeada	5,0x35 mm	12
E3		Shelf bracket / Suporte de prateleira / Suporte de repisa	8x7 mm	20
F		Wooden dowel / Cavilha / Taquete	8x50 mm	2
G		Structural screw / Parafuso estrutural / Tornillo estrutural	5,0x50 mm	16
H		Allen key / Chave allen / Liave allen	3 mm	1
H7		Flanged head screw / Parafuso flangeado / Tornillo de cabeza flangeada	4,5x30 mm	12
I		Structural screw cover/Tampa parafuso estrutural/Tapa tornillo estrutural	-	20
J		Simple minifix screw / Haste minifix simples / Tornillo minifix simple	-	15
L		Drum lock / Tambor minifix / Tambor minifix	12 mm	15
L17		Telescopic slide / Corrediça telescópica / Corredera telescópica	350 mm	4
M		Bore patch adhesive / Tapa furo adesivo / Tapones adhesivo	-	33
M1		Flat head screw / Parafuso chato / Tornillo de cabeza plana	3,5x25 mm	18
M19		Sliding door rail / Trilho porta de correr / Carril puerta deslizante	-	4
N		Nail / Prego / Clavo	10x10	165
O		Flat head screw / Parafuso chato / Tornillo de cabeza plana	4,5x45 mm	11
P5		Flat head screw / Parafuso chato especial / Tornillo de cabeza plana	3,5x14 mm	44
Q3		Clothes rack / Cabideiro tubo / Perchero	-	3
Q9		Clothes rack support / Suporte cabideiro / Soporte perchero	-	6
o1		Triangular support / Suporte triangular / Soporte triangular	-	8

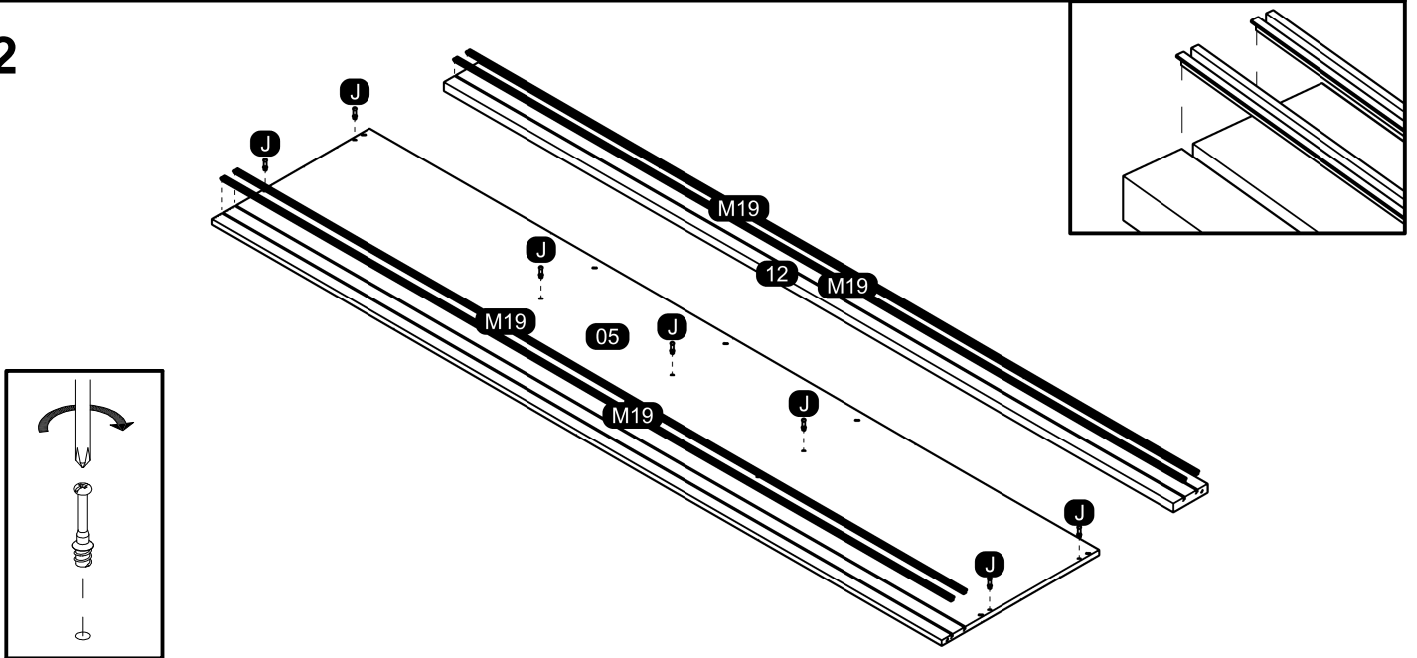


PRE-ASSEMBLE
PRÉ-MONTAGEM / PRE ARMADO

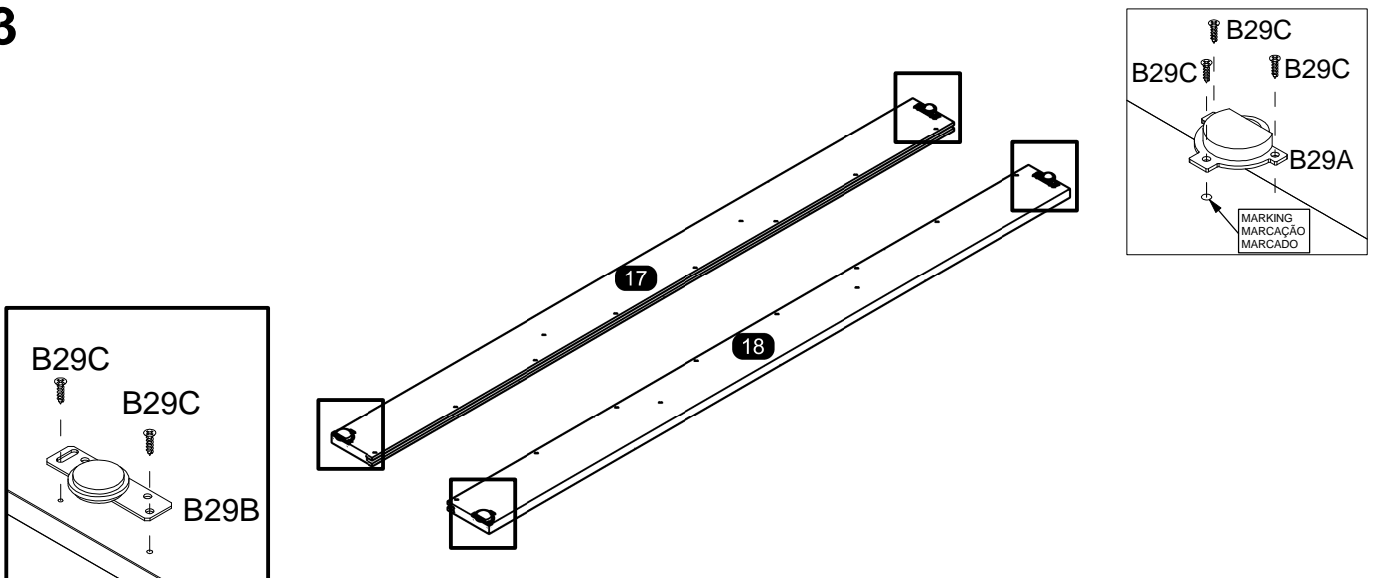
01

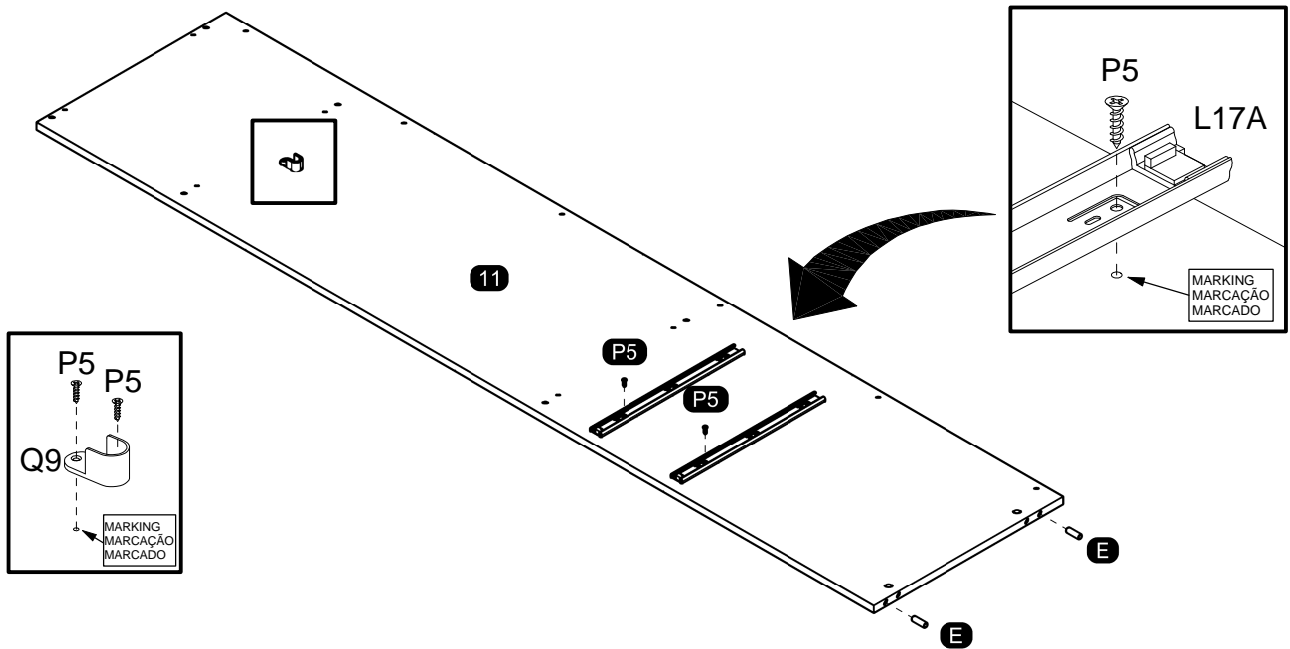
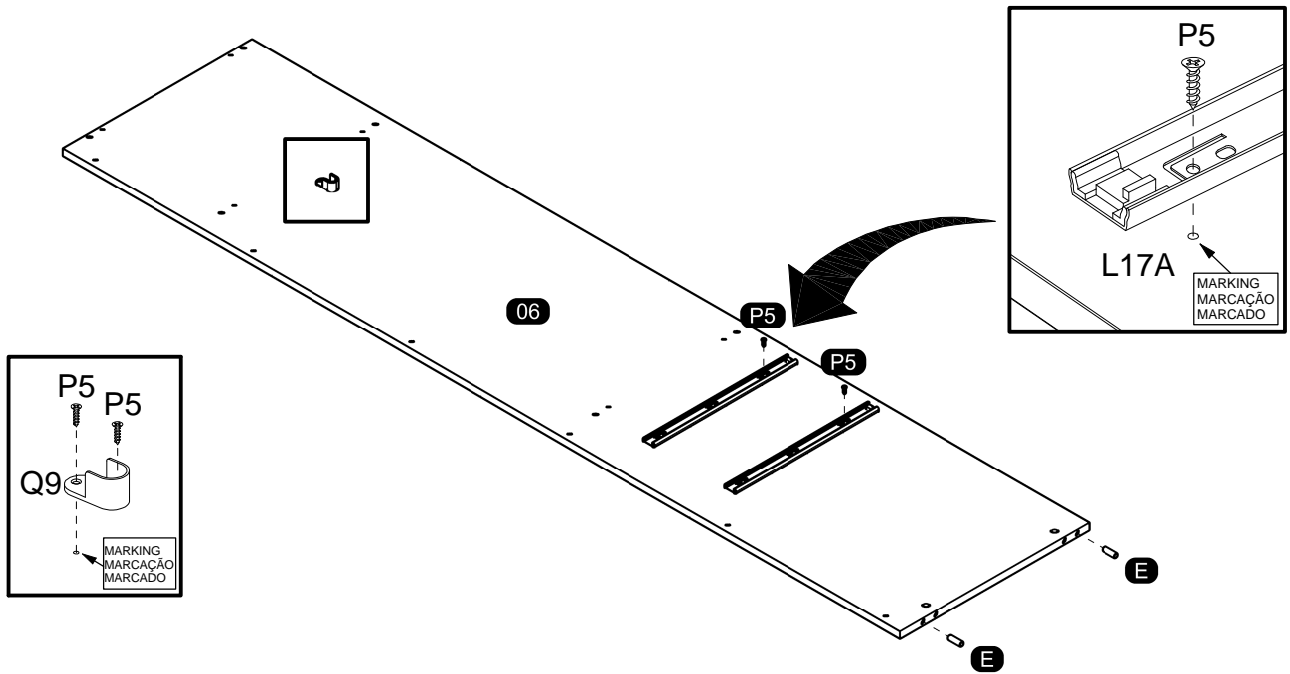
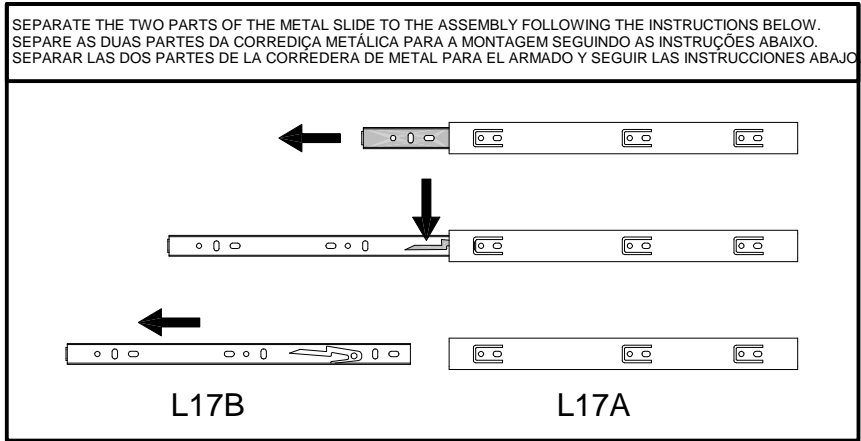


02

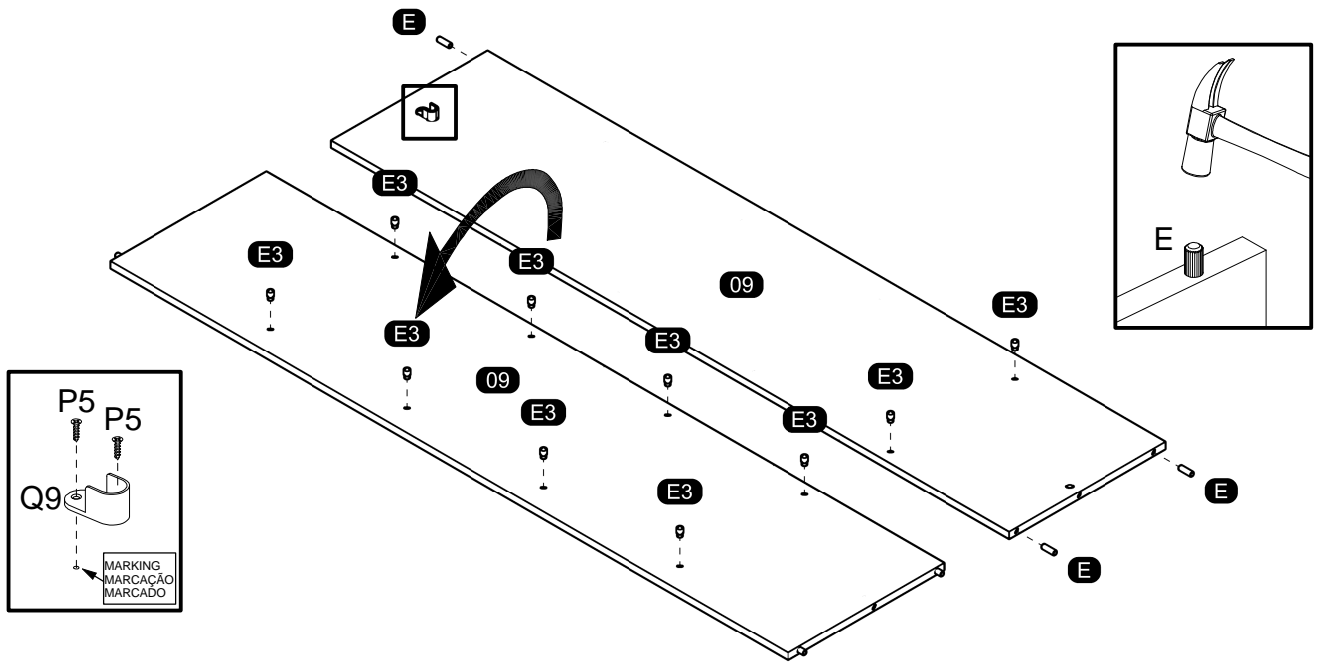


03

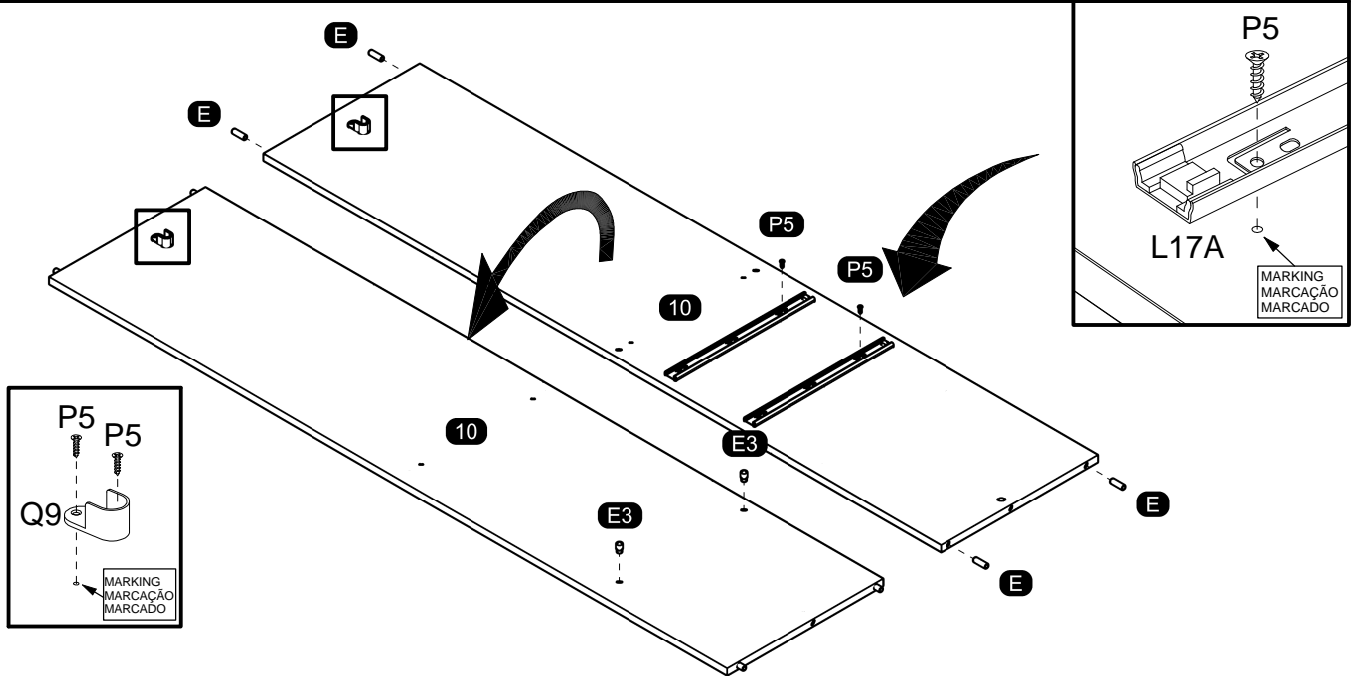




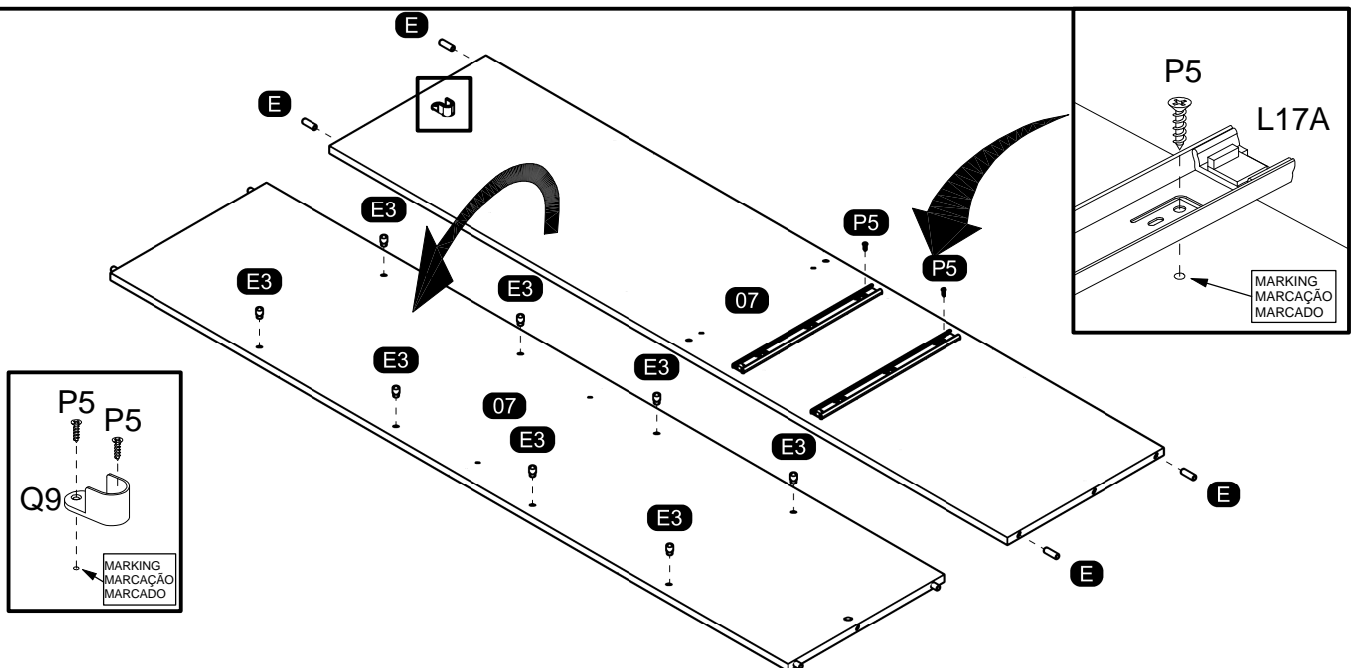
07



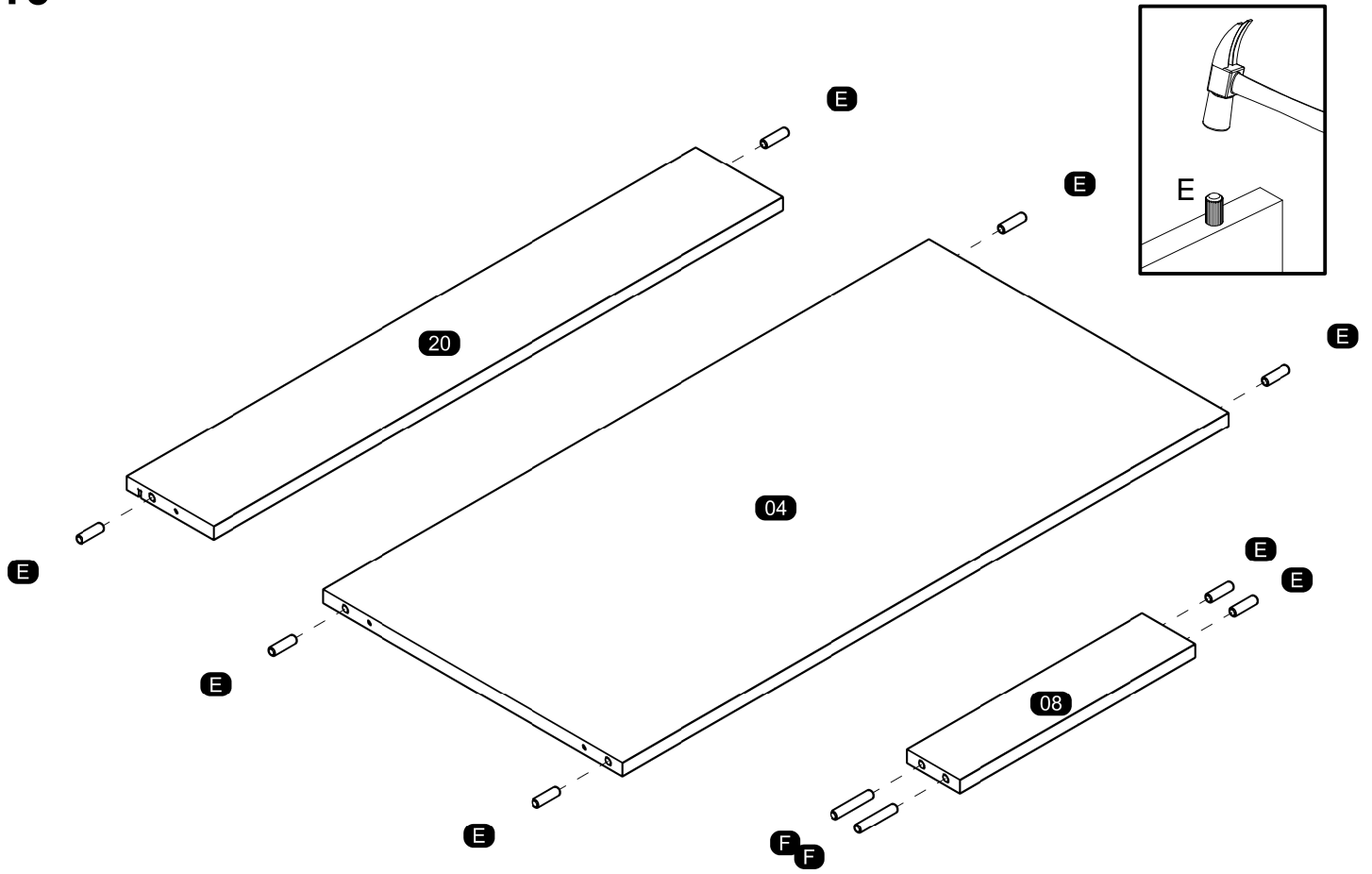
08



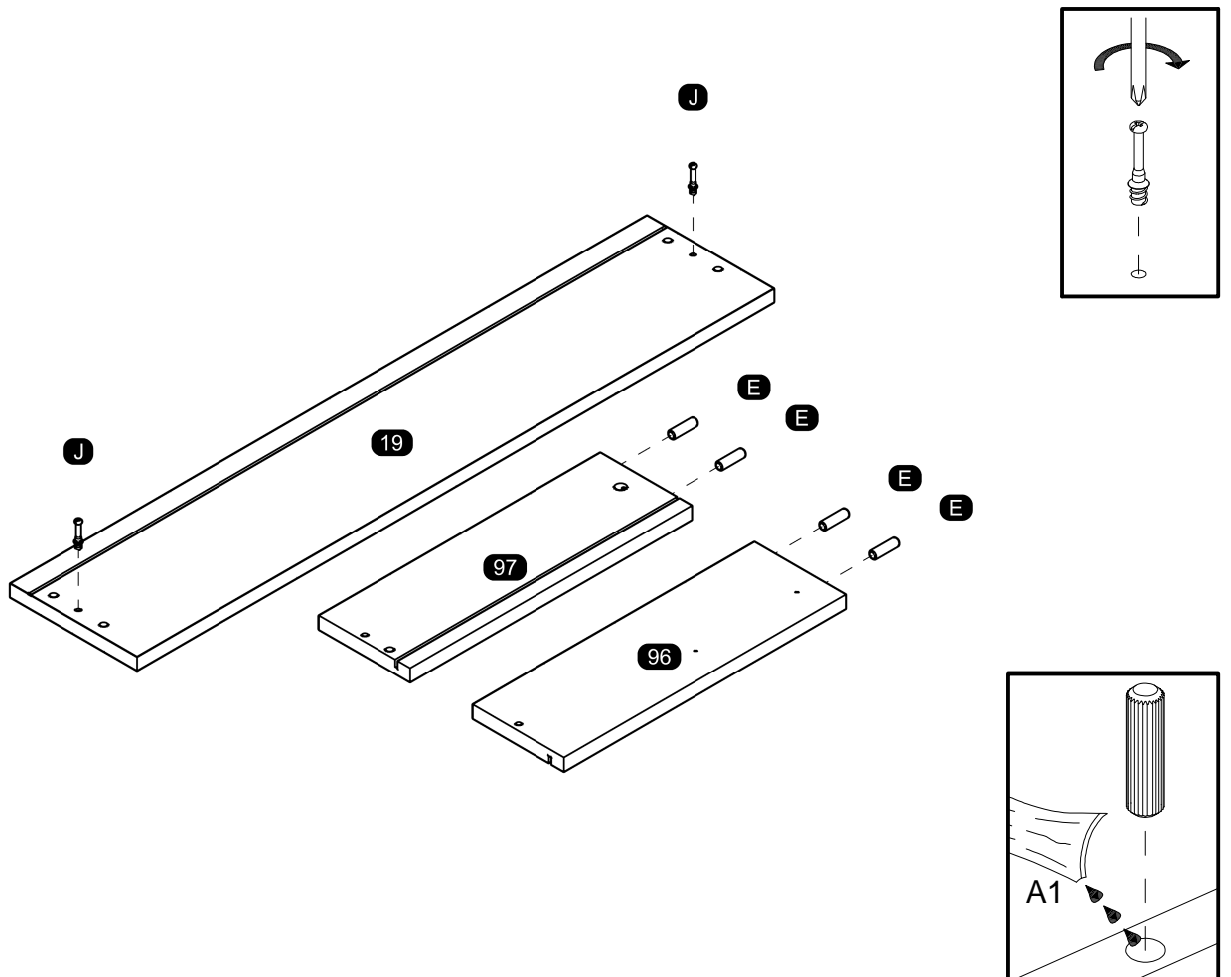
09



10

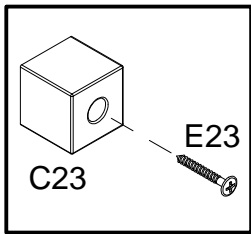
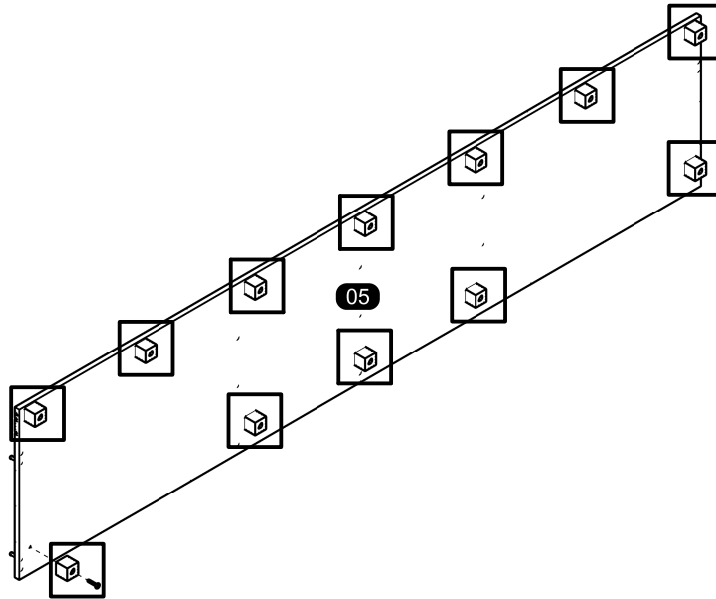


11

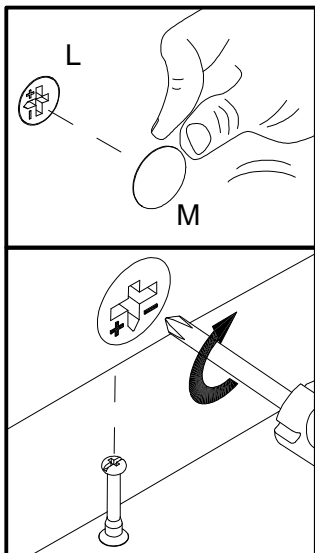
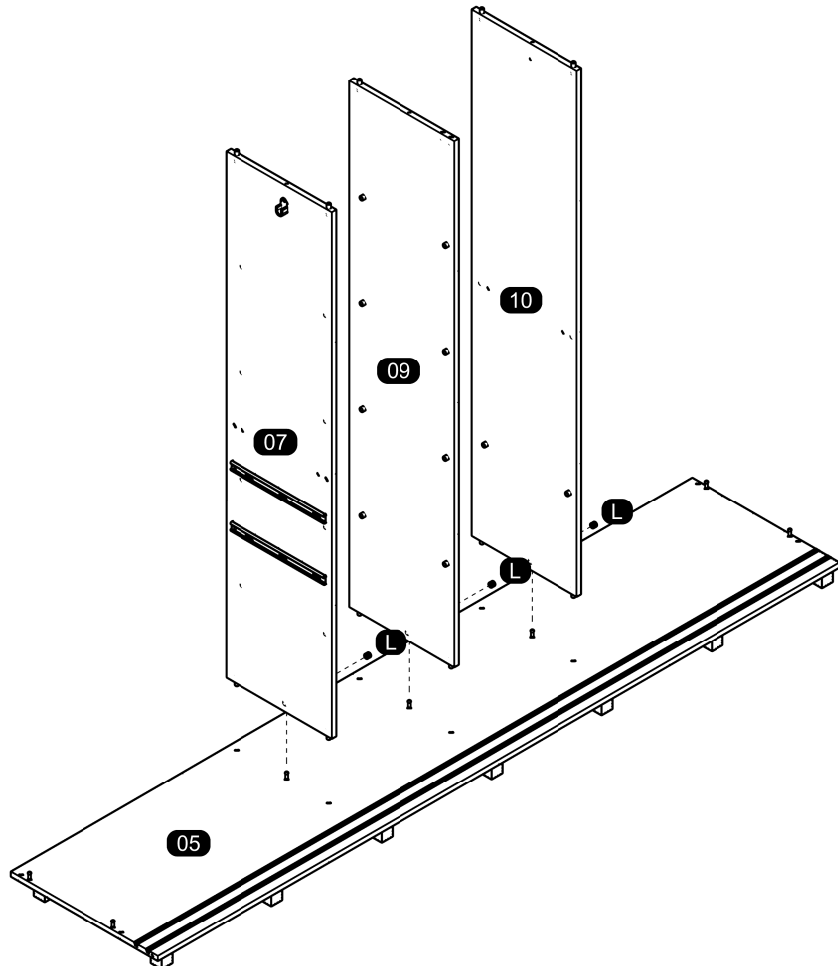


ASSEMBLY
MONTAGEM / ARMADO

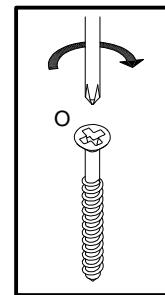
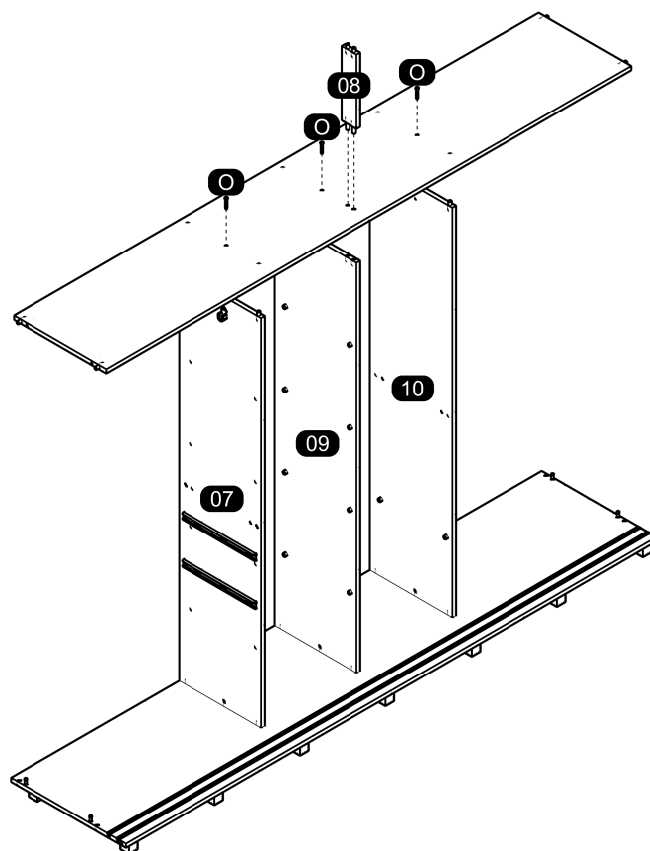
12



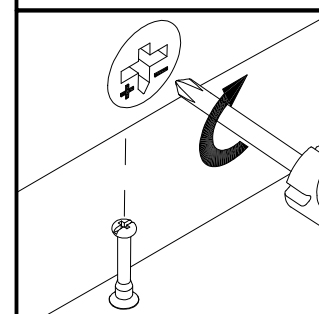
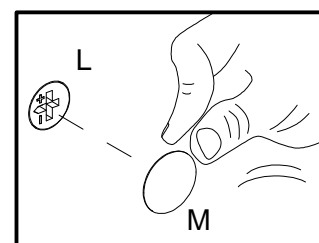
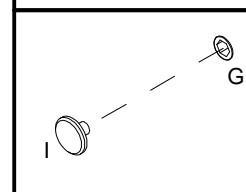
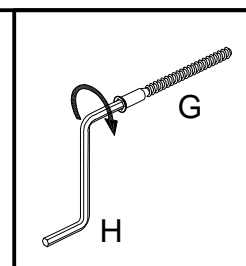
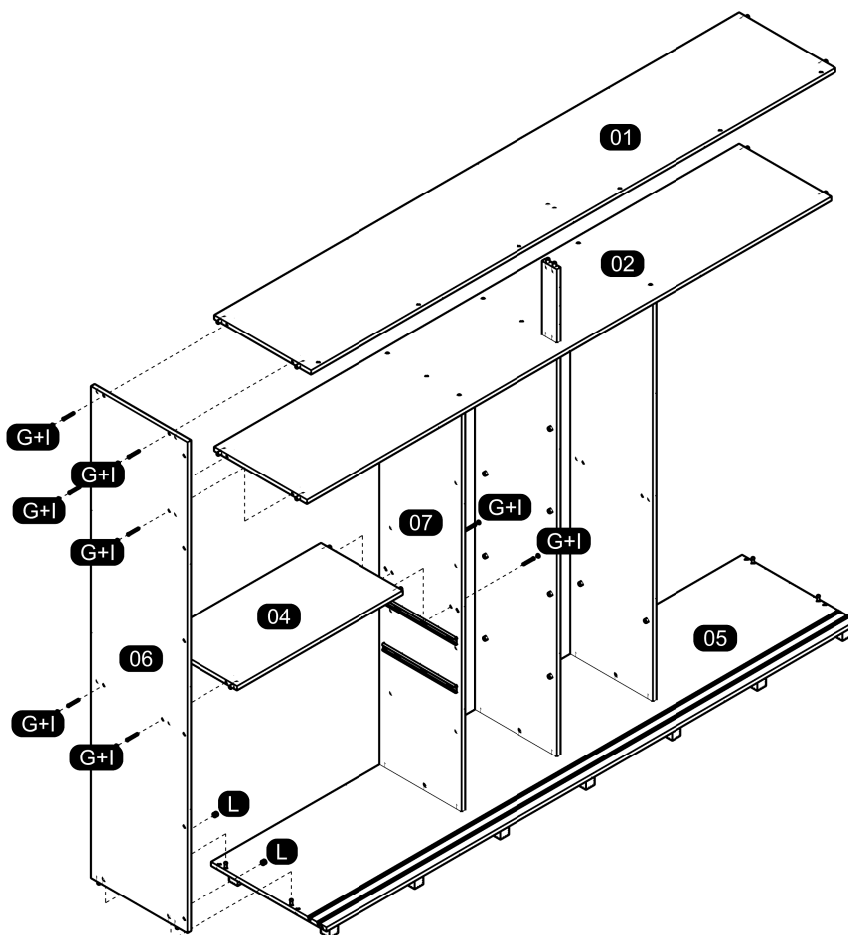
13



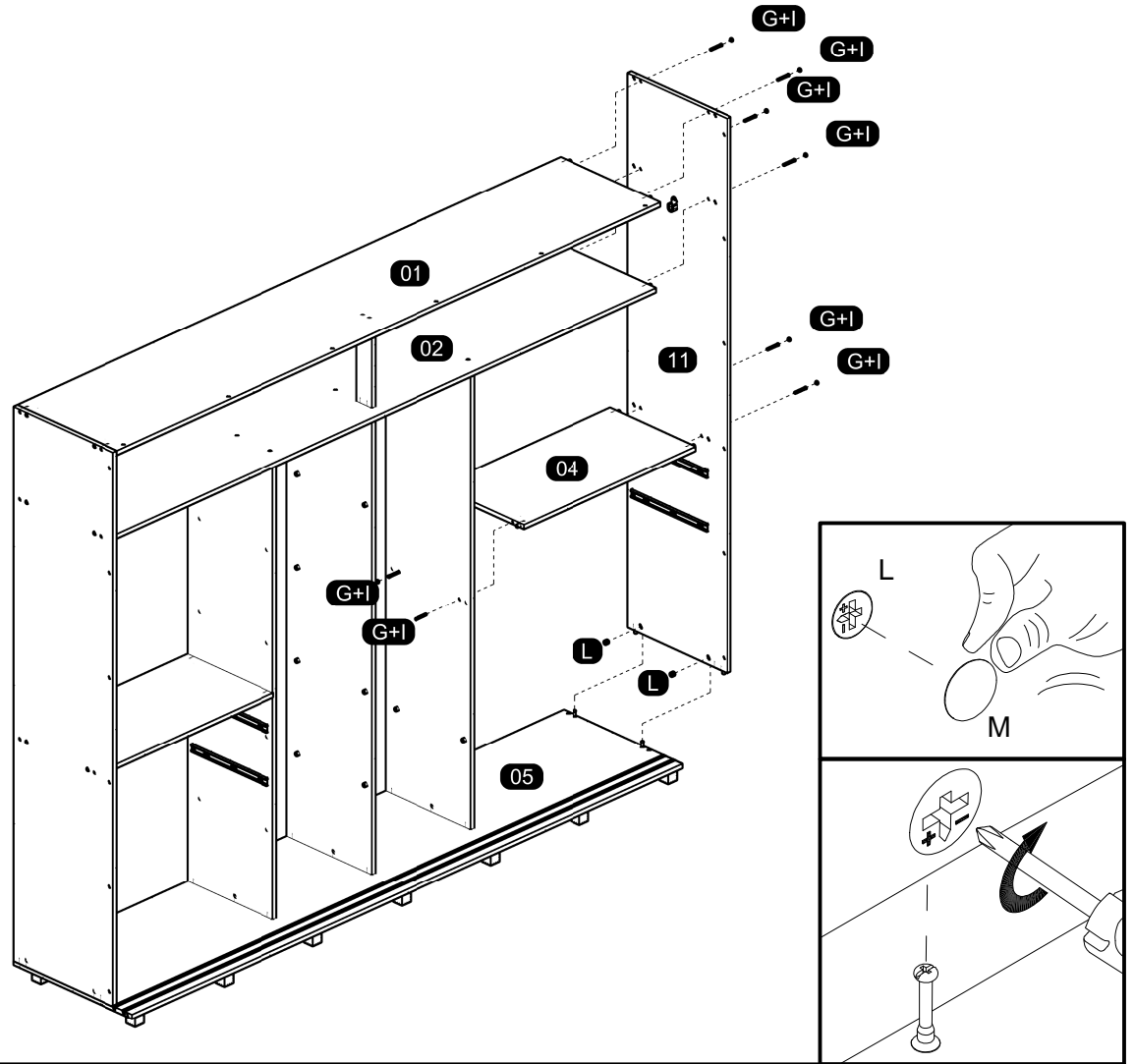
14



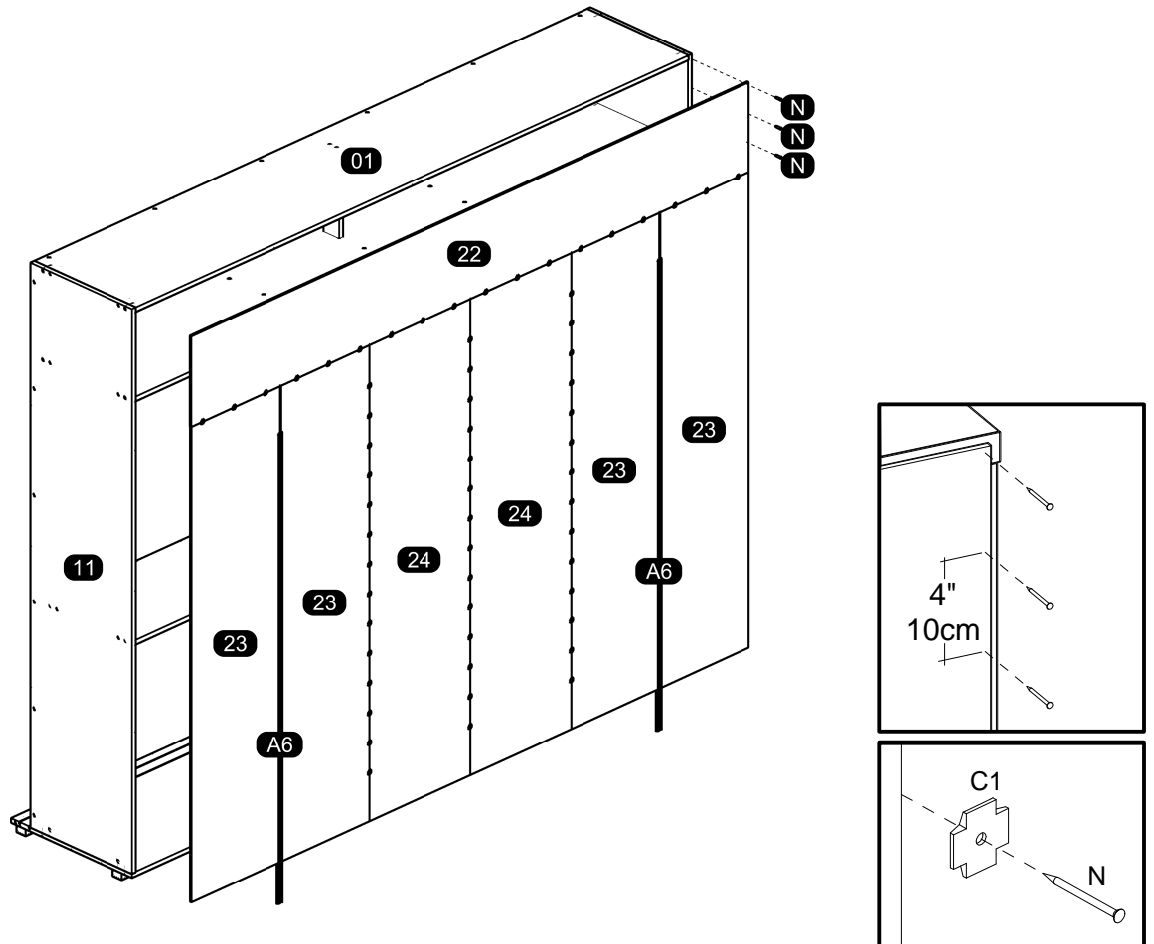
15



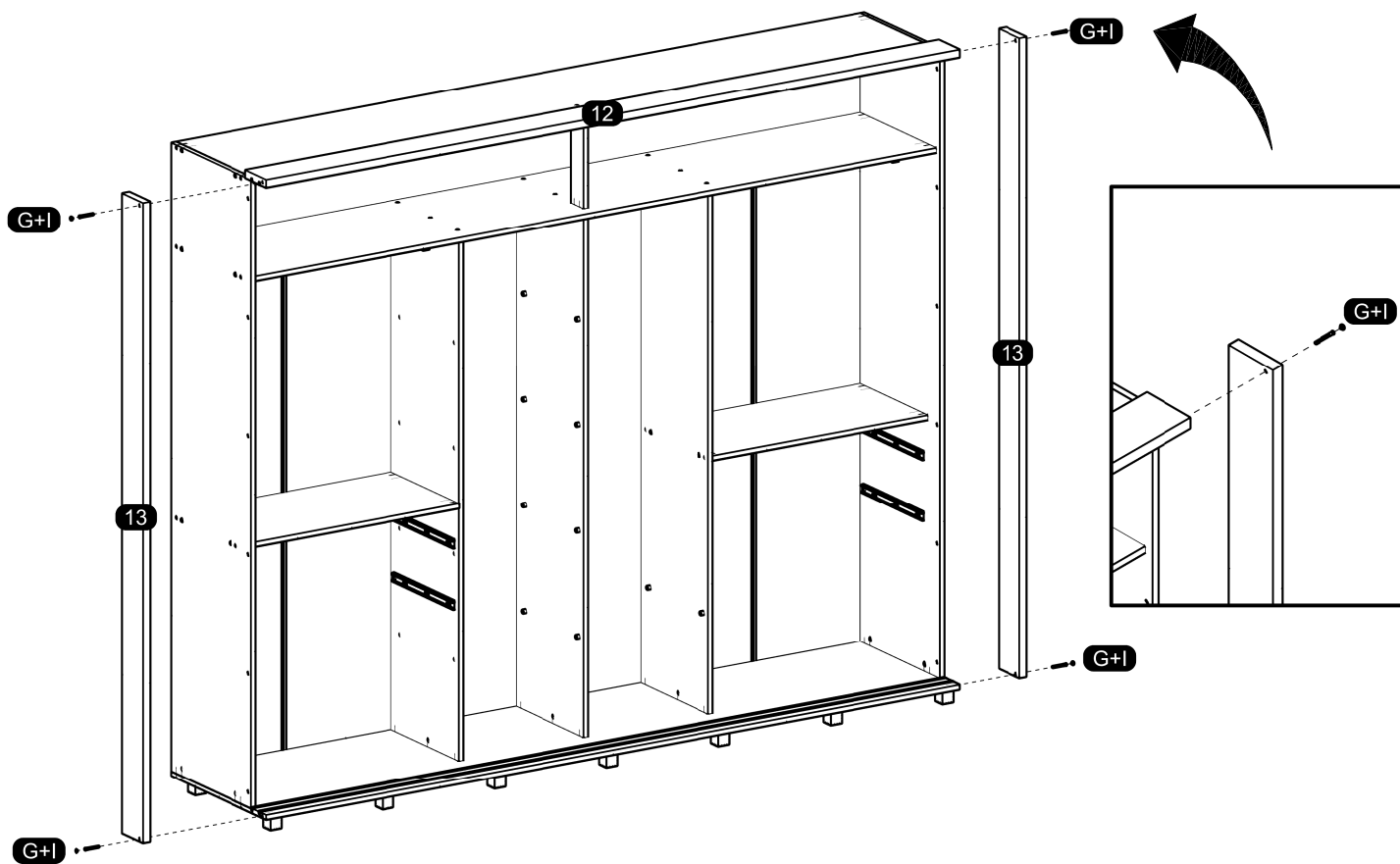
16



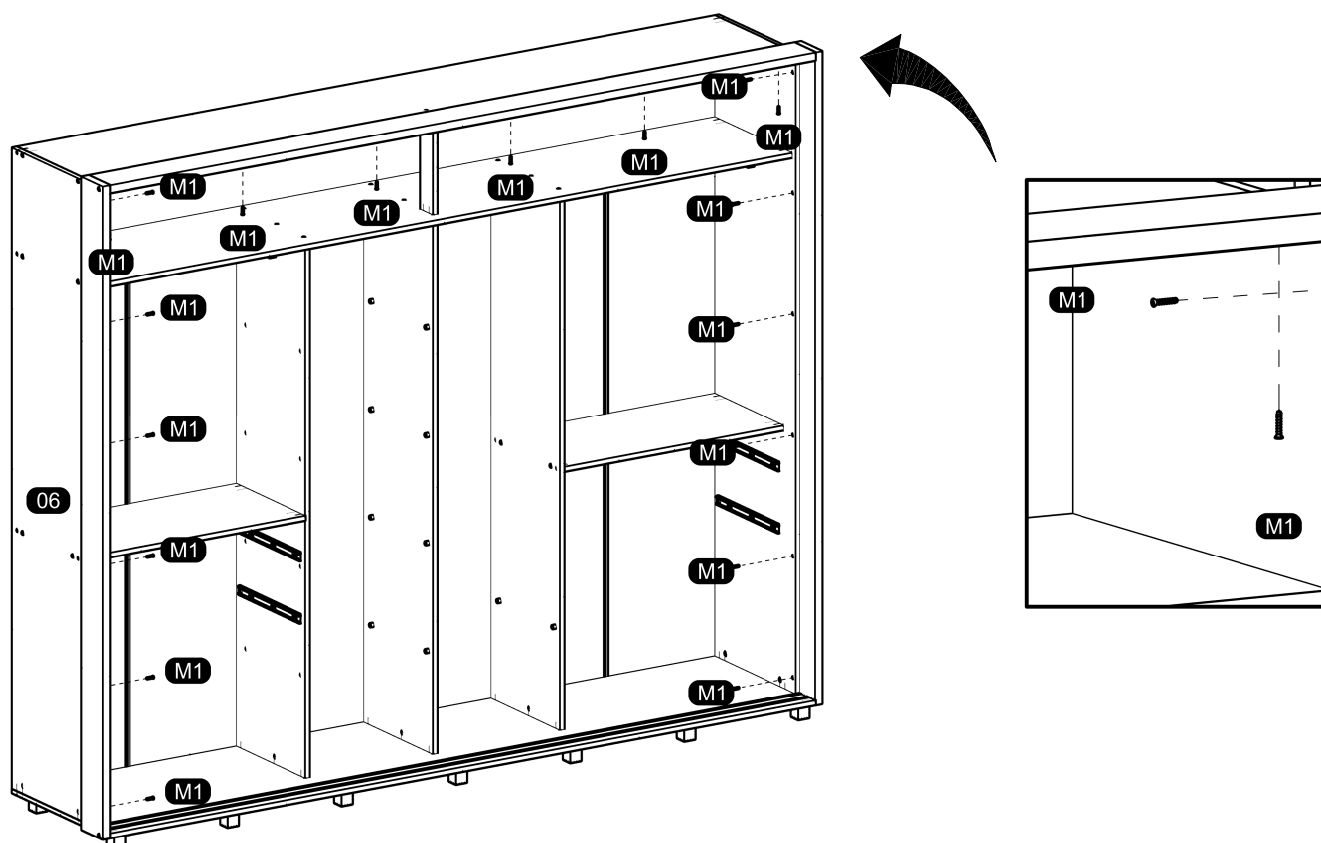
17



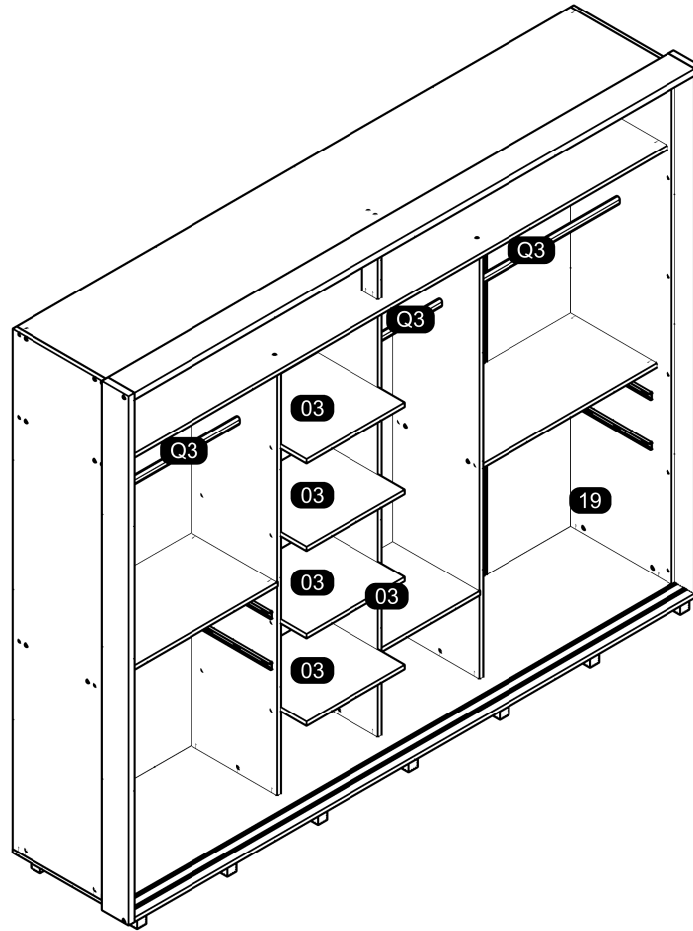
18



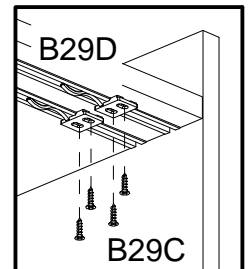
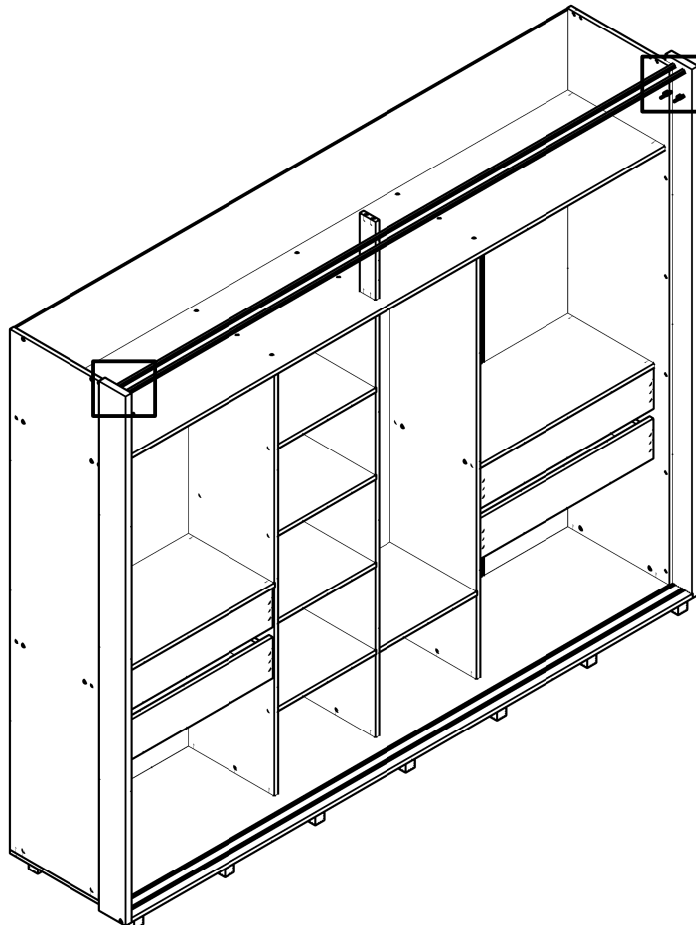
19



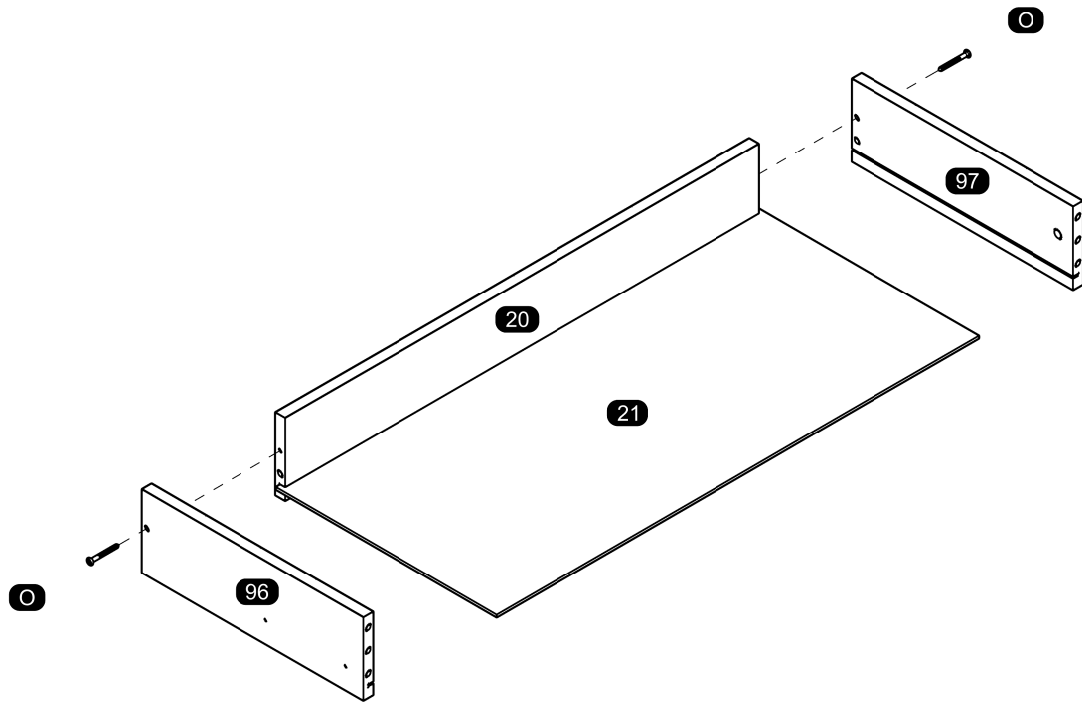
20



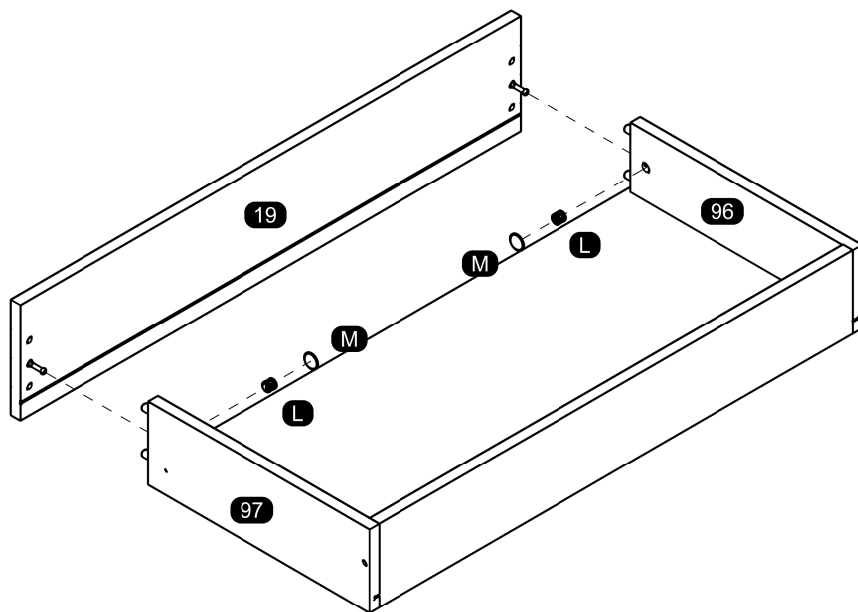
21



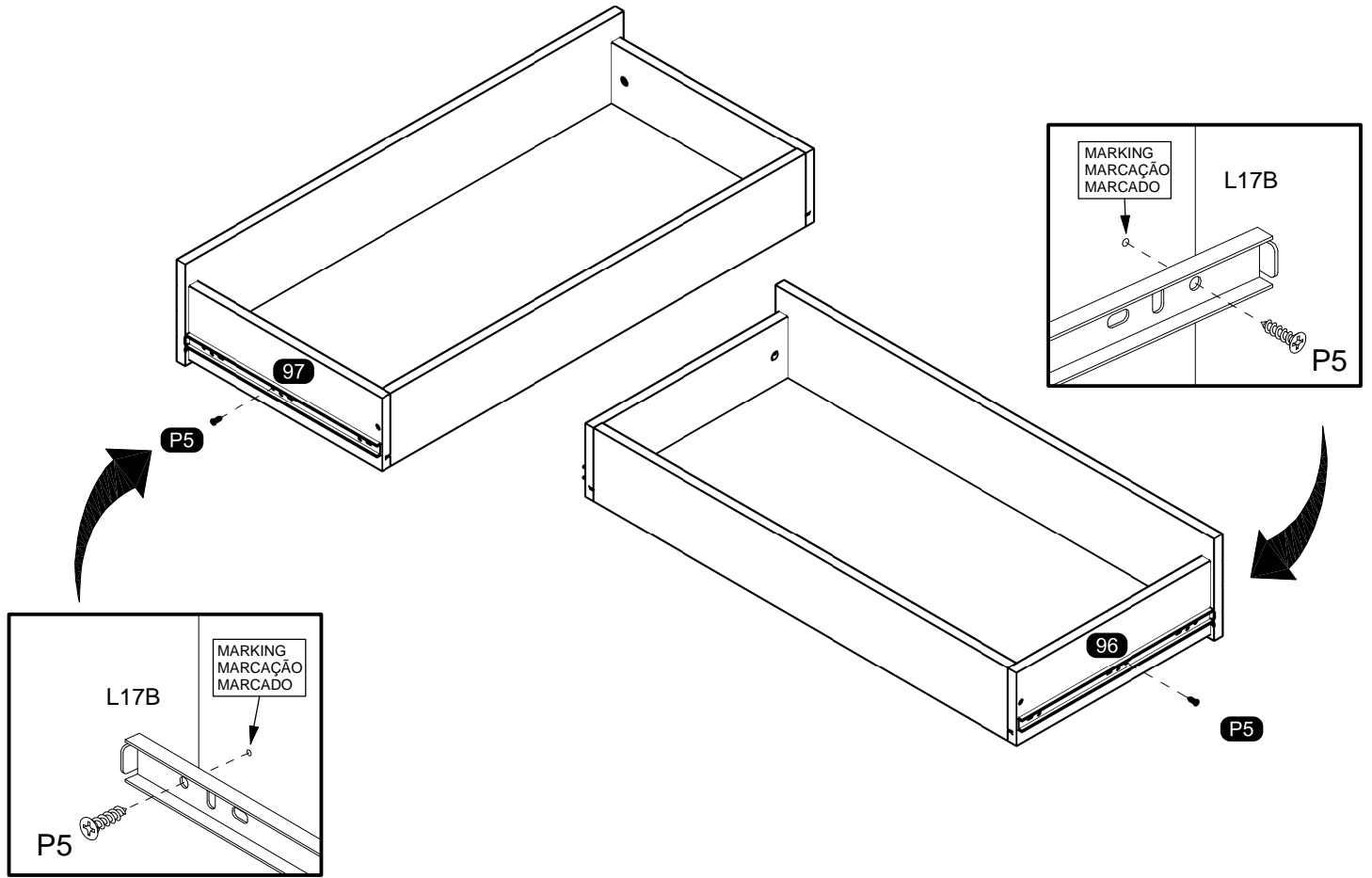
22



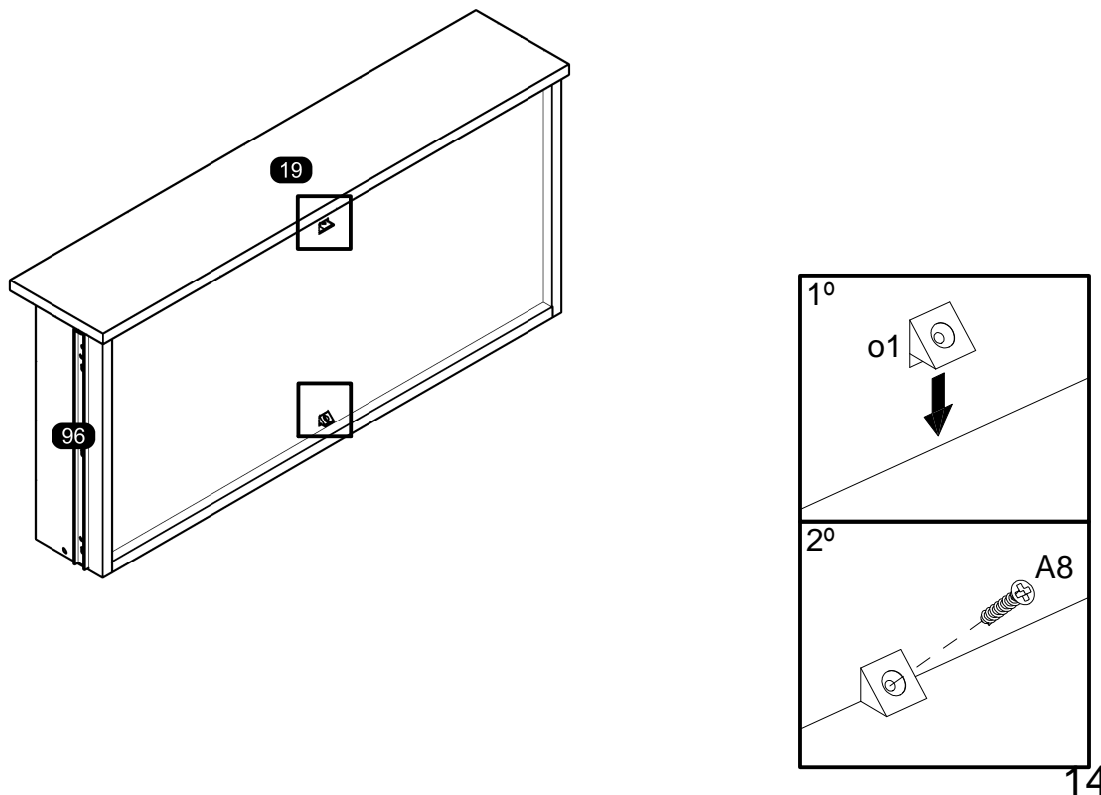
23



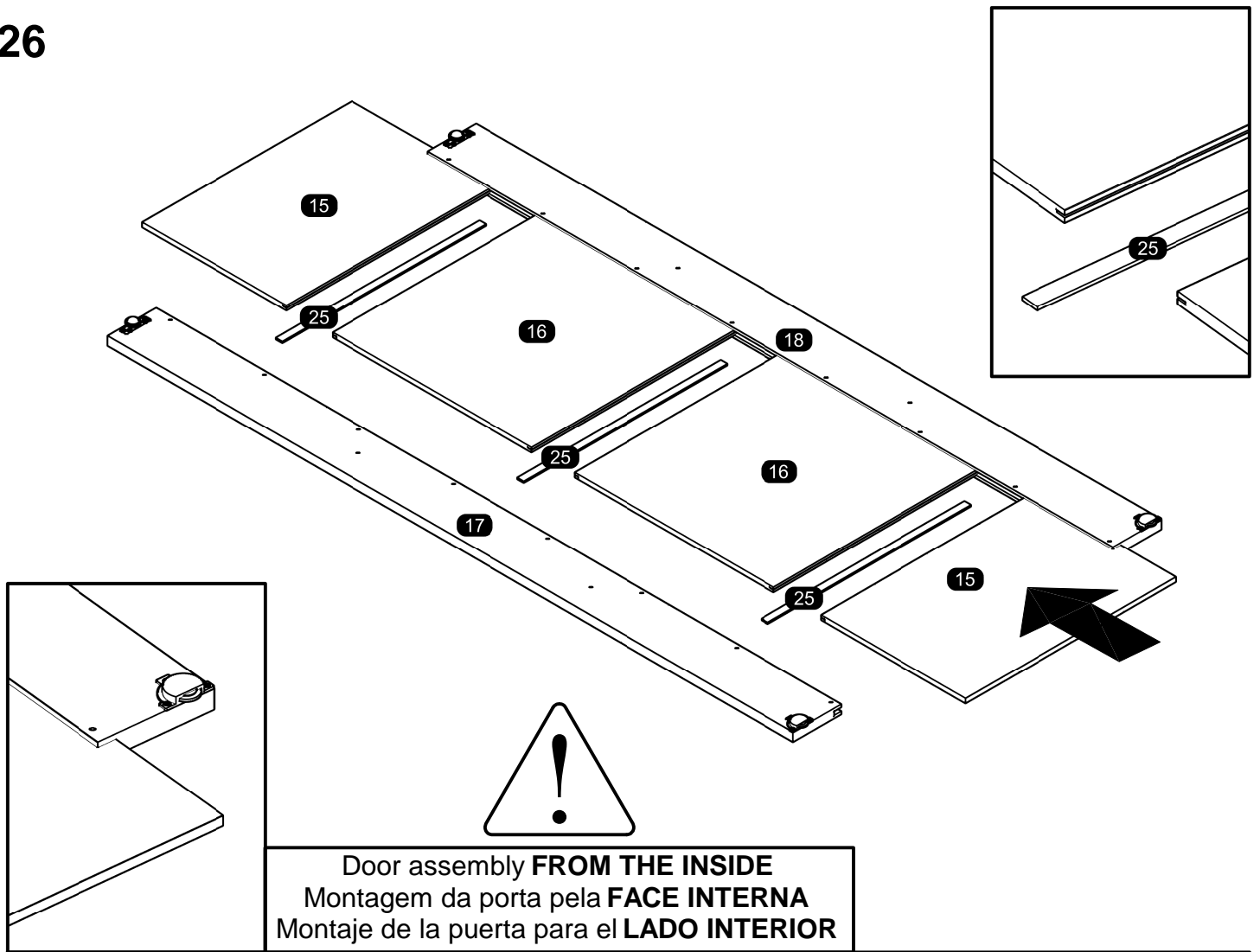
24



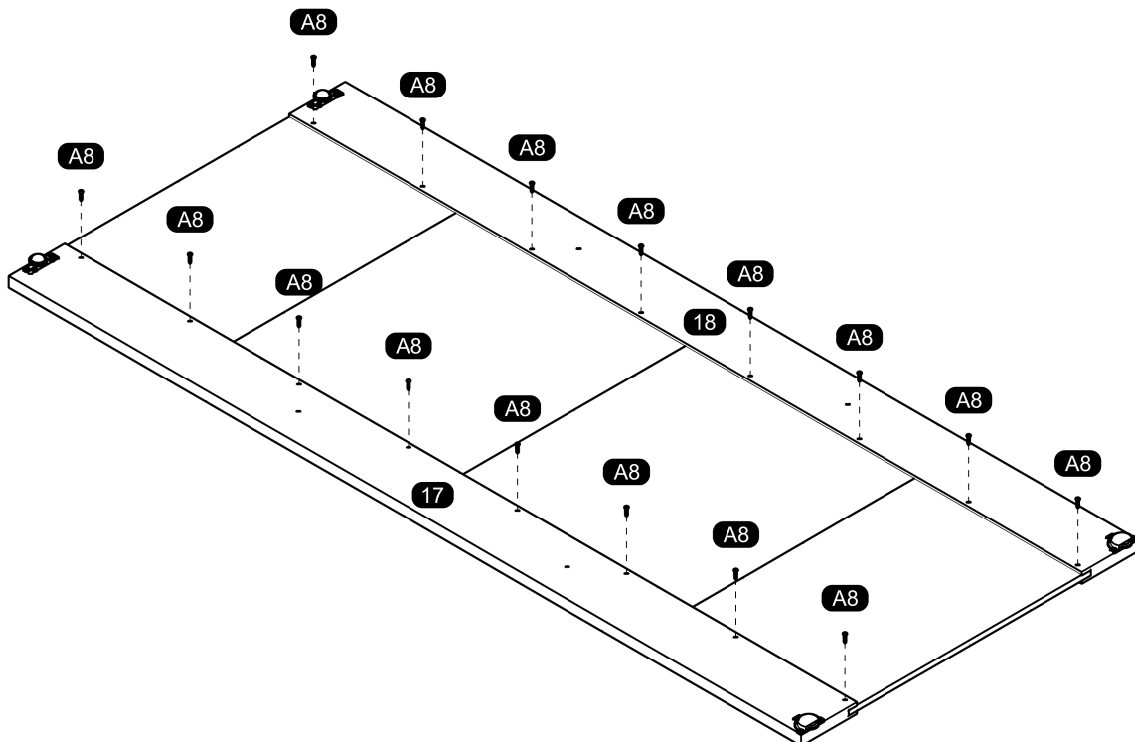
25



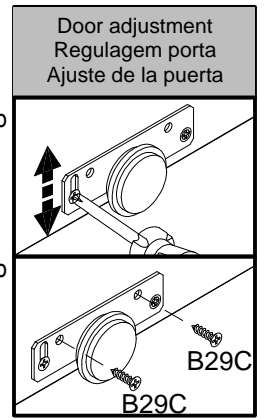
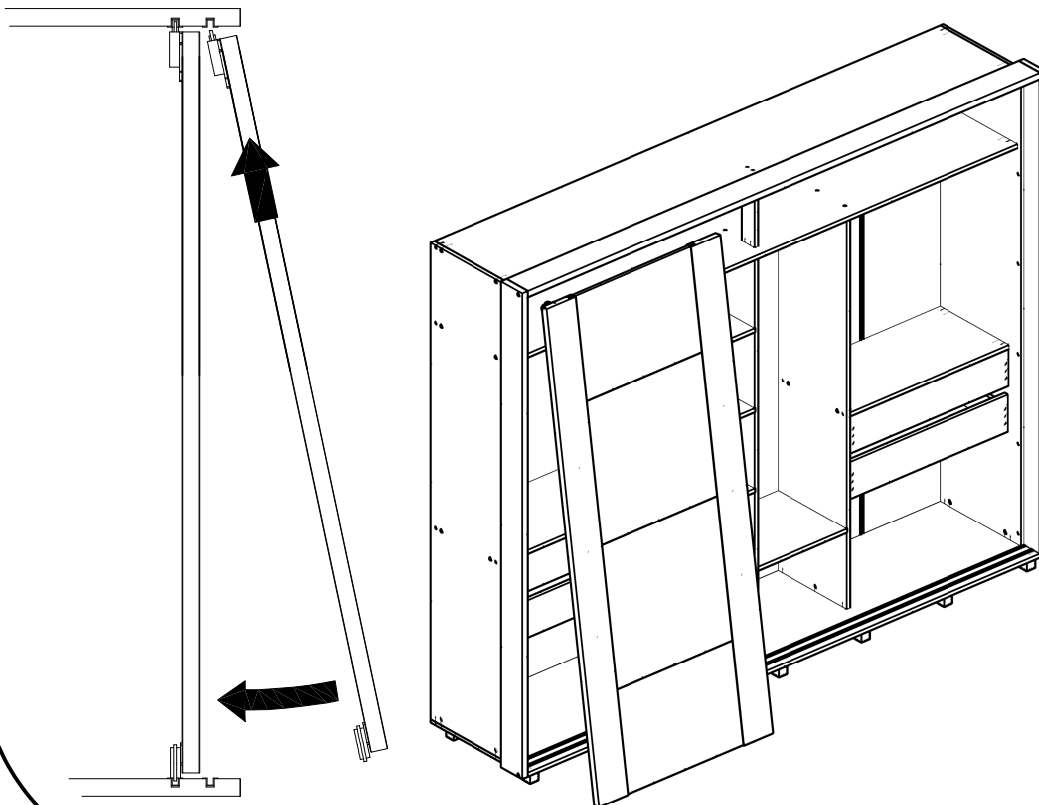
26



27



28



At the end of the assembly, insert the screw cover / hole plugs in the apparent holes.
Ao final da montagem, insira a(s) tampa(s) de parafuso / tapa furos nos furos que ficarem aparentes.
Al final del conjunto, coloque la tapa tornillo / tapón plástico en los agujeros que se hagan evidentes.

29

