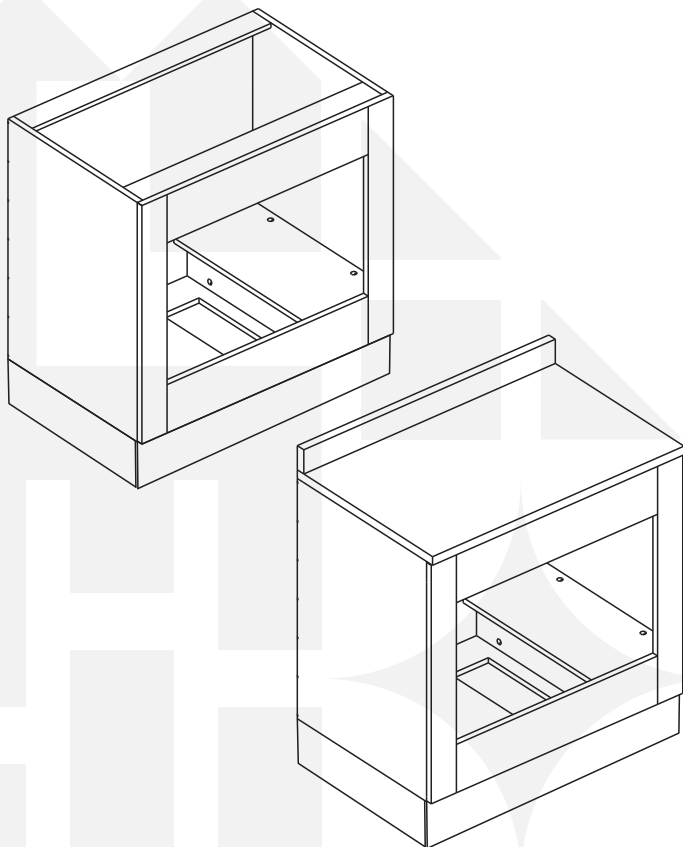


madeiramadeira **CABECASA**



**BALCÃO P/ FORNO DE
EMBUTIR 80cm COM /
SEM TAMPO ARIZONA**



**Preserve a Segurança da sua Família!
Fixação Obrigatória do produto na parede**

CabeCasa

Casa e Decoração por MadeiraMadeira

Caber é fazer dar certo.

E para caber na sua vida, criamos a CabeCasa.

Ao invés da gente dizer o que cabe

Fomos perguntar para quem sabe: você, cliente Madeira.

Agora cabe no bolso, cabe na vida

Cabe o que você quiser que caiba.

Cabe em casa.

CabeCasa é a primeira marca original MadeiraMadeira, conheça nossa loja:



+ de **10 anos**
de mercado




+ de **8 mil**
entregas por dia



+ de **5 milhões**
de clientes

Como trocar seu produto

Para caber na sua vida, tem que caber mais transparência. Se o seu produto CabeCasa chegou com algum defeito, **você tem 7 dias para solicitar a troca**, saiba como agora mesmo.

- 1** Tenha em mãos: as fotos das peças com defeito; nome; código (como está aqui no manual) e quantidade de peças com defeito
- 2** Acesse o chat em nosso site, clicando no ícone 
- 3** Selecione o seu pedido, e depois a opção "Quero trocar um produto."
- 4** Pronto, agora é só preencher as informações e enviar. Vamos entrar em contato por e-mail e te dar todas as instruções.

CABE NO BOLSO • CABE NA VIDA • CABE EM CASA

Garantia Cabecasa

A MadeiraMadeira garante que o produto está isento de defeitos de material e fabricação durante período de tempo a contar partir do recebimento do produto com a assinatura de recebimento do mesmo:

- 90 dias (garantia legal) - Abrange o acabamento de peças, defeitos de costura, revestimentos, partes e peças sujeitas a desgaste natural. Neste tipo de garantia o cliente deve acionar o canal de vendas no qual fez a compra.
- Produtos com 2 anos (garantia estrutural) - Estão inclusos aqui, defeitos estruturais que possam comprometer o correto funcionamento do produto.
- Produtos com 5 anos (garantia estrutural) - Estão inclusos aqui, defeitos estruturais que possam comprometer o correto funcionamento do produto.

O presente termo e as garantias aplicam-se apenas ao território nacional.

Solicitação da Garantia

Aconselhamos que a caixa deva ser aberta no momento do recebimento do produto e que a qualidade do mesmo seja verificada, desta forma podemos solucionar eventuais problemas o mais rápido possível. Ocorrendo algum problema dentro do prazo de 90 dias, o consumidor deve entrar em contato com o canal de vendas seguindo as orientações do mesmo.

Em casos de garantia superior a 90 dias, o consumidor deve entrar em contato com a central de atendimento ao cliente através da área www.madeiramadeira.com.br/central-de-ajuda ou www.madeiramadeira.com.br/garantia-cabecasa, que lhe trará as orientações necessárias.

A MadeiraMadeira caberá a responsabilidade de realizar uma análise prévia do produto através de fotos e vídeos, em caso de parecer positivo (comprovado defeito) a empresa arcará com custo de transporte envio de peças e produtos. É reservado o direito da empresa de reter o produto ou a(s) peça(s) danificada(s). Com a comprovação de defeito no produto, a MadeiraMadeira poderá optar pela substituição total ou parcial de peças. Esta se reserva no direito de realizar os serviços de reposição de partes de peças e componentes que constatem satisfatoriamente a existência de defeito de material ou de manufatura. Se, no momento em que ocorrer a assistência o mesmo produto ou seus materiais não estiverem disponíveis, a empresa poderá substituí-los por de igual qualidade e valor equivalentes a nova linha de produção.

Perda de Garantia

Fica determinado que a garantia perderá efeito nos casos:

- Desgaste em parte e/ ou peças e acabamento decorrentes de uso intenso ou exposição a condições extremas, incluindo, mas não se limitando a exposição ao frio e calor intensos, luz direta do sol, chuva, umidade excessiva, maresia, entre outros;
- Danos causados durante o transporte, quando estes não tiverem sido executados pela MadeiraMadeira e, principalmente, não há cobertura de danos decorrentes de transportes e mudanças de endereço do cliente;
- Danos decorrente da má utilização do produto, esforços indevidos ou qualquer uso diverso daquele orientado pela MadeiraMadeira, bem como no caso de montagem em desacordo com o manual de instruções ou no caso de o cliente ou prestador de serviços por este contratado, vir a realizar alterações na estrutura ou acabamento do produto diferente da forma como o produto foi entregue;
- Não há cobertura por danos causados por descuido, limpeza e/ou manutenção em desacordo com as instruções repassadas pela MadeiraMadeira ou no caso de danos causados por prestadores de serviços de limpeza ou conserto contratados pelo cliente;
- Não se aplica a danos causados por materiais corrosivos como ácidos, solventes, tintas e fluidos corporais;
- Danos causados por acidentes, quedas, sinistros, ataques de pragas ou agentes da natureza. Ou ainda danos decorrentes de corrosão devido a falta de limpeza, manutenção com produtos inadequados ou conservação em lugares diversos daqueles indicados pela MadeiraMadeira (excetuados os produtos destinados ao uso nestas condições);
- Esta garantia não cobre afrouxamento de tecido ocorrido com o uso e pelo desgaste natural do tecido bem como pela deformação do enchimento ou espuma e pelo desalinhamento de costuras eventualmente advindas com o tempo de uso;
- Produtos enviados a título de amostra não são cobertas por garantia.
- Produtos sem Nota Fiscal não possuem garantia.

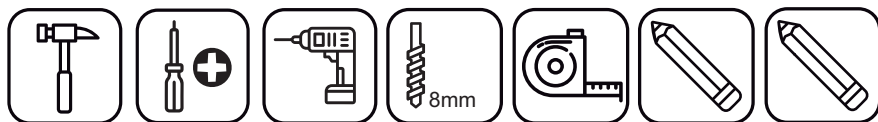
CABE NO BOLSO • CABE NA VIDA • CABE EM CASA

ABEGASAGA
SAGABEGA

IMPORTANTE - LEIA CUIDADOSAMENTE - RETENHA PARA REFERÊNCIA FUTURA

- ferramentas necessárias.
- Para proteger seu móvel, coloque as peças sobre um tapete.
- Para realizar a montagem são necessárias 02 pessoas.
Convide sua família ou amigos pra montar com você.

Para realizar a montagem você vai precisar dessas ferramentas:



Se ficar alguma dúvida, é só falar com a gente pelo chat do site.

Atenção!

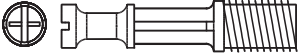














Grau de dificuldade de montagem INTERMEDIÁRIO
Contrate nosso serviço profissional de montagem, é só apontar a câmera do seu celular para o QR Code ao lado ou chamar o número (41) 9877-0911 no whatsapp.



Faça utilização da régua abaixo para medir as ferragens.



LISTA DE FERRAGENS

| REF. | DESCRIÇÃO | ILUSTRAÇÃO | QTD. |
|------|------------------------------|---|------|
| A | Parafuso minifix |  | 24 |
| B | Cavilha 8x30mm |  | 24 |
| C | Paraf. cab. chata 3,5x14mm |  | 10 |
| D | Paraf. cab. chata 4x50mm |  | 3 |
| E | Paraf. cab. chata 3,5x25mm |  | 6 |
| F | Cantoneira 13x13 zamak |  | 2 |
| G | Presilha do rodapé |  | 6 |
| H | Tambor minifix |  | 24 |
| I | Paraf. cab. flangeada 5x40mm |  | 5 |
| J | Pé de cozinha regulável |  | 5 |
| K | Prego 10x10 |  | 26 |
| L | Bucha plástica Ø8mm |  | 2 |
| M | Suporte de fixação "L" |  | 2 |
| N | Paraf. cab. flangeada 5x50mm |  | 2 |
| O | Paraf. cab. chata 3,5x30mm |  | 2 |

LISTA DE PEÇAS

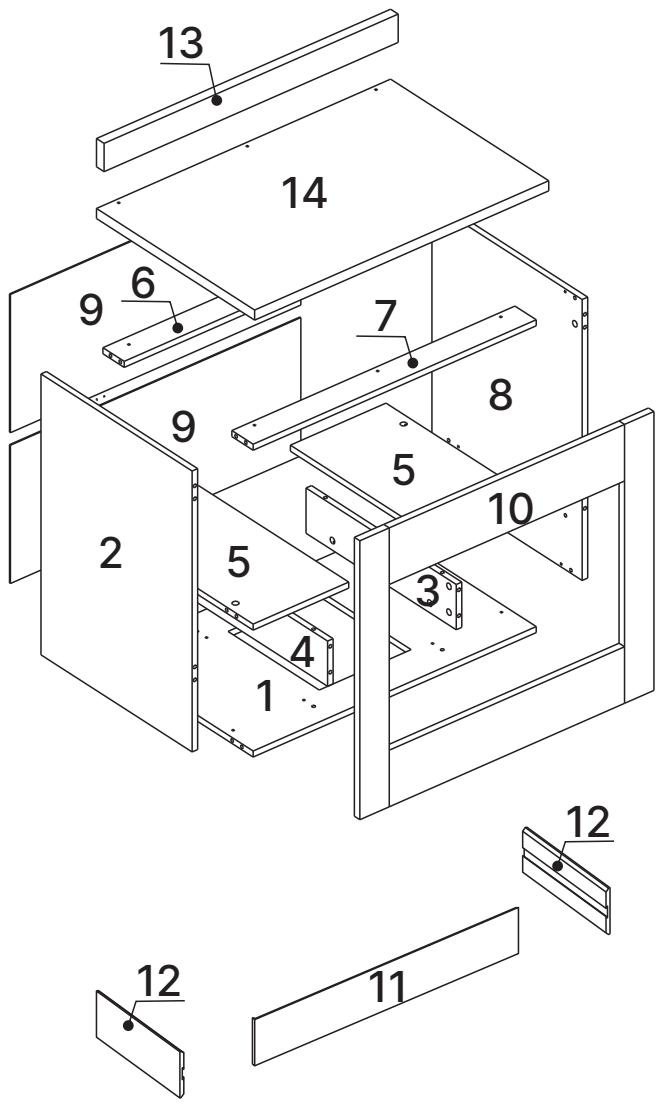
| Nº PEÇA | CÓD. FORNECEDOR | DESCRIÇÃO | QTD | DIMENSÕES (mm) | | | PESO UNT (KG) |
|---------|-----------------|-------------------------|-----|----------------|-------|------|---------------|
| | | | | COMP. | LARG. | ESP. | |
| 01 | 16001 | Base | 01 | 770 | 500 | 15 | 3,10 |
| 02 | 16008 | Lateral Esquerda | 01 | 695 | 500 | 15 | 3,50 |
| 03 | 16002 | Travessa Apoio Direita | 01 | 494 | 112 | 15 | 0,56 |
| 04 | 16062 | Travessa Apoio Esquerda | 01 | 494 | 112 | 15 | 0,56 |
| 05 | 16021 | Tampo Interno | 02 | 260 | 494 | 15 | 1,30 |
| 06 | 16003 | Régua Traseira | 01 | 770 | 70 | 15 | 0,55 |
| 07 | 16004 | Régua Frontal | 01 | 770 | 70 | 15 | 0,55 |
| 08 | 16009 | Lateral Direita | 01 | 695 | 500 | 15 | 3,50 |
| 09 | 16006 | Costa | 02 | 790 | 342 | 3 | 0,55 |
| 10 | Variação de cor | Máscara | 01 | 800 | 690 | 18 | 3,2 |
| 11 | Variação de cor | Rodapé Frontal | 01 | 800 | 140 | 12 | 0,35 |
| 12 | Variação de cor | Rodapé Lateral | 02 | 438 | 140 | 12 | 0,19 |

OPCIONAL

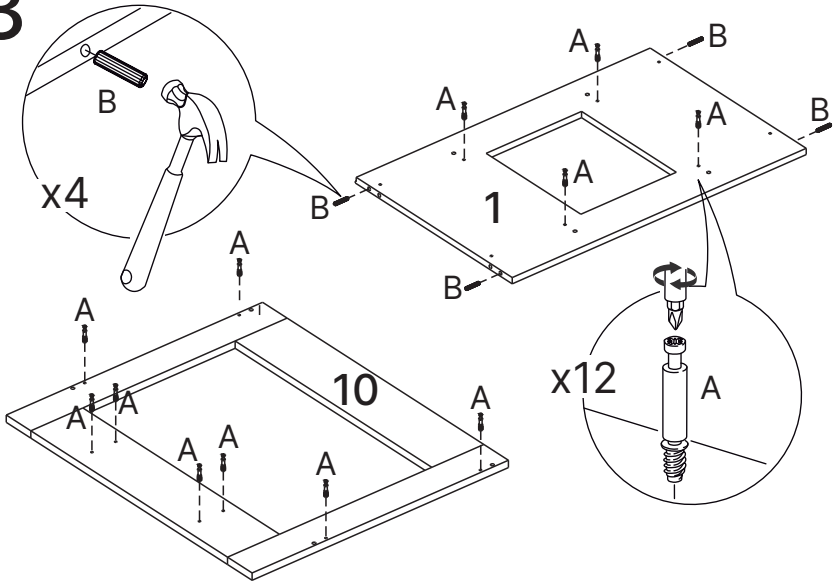
| Nº PEÇA | CÓDIGO FORNECEDOR | DESCRIÇÃO | QTD | DIMENSÕES (mm) | | | PESO UNT (KG) |
|---------|-------------------|-----------|-----|----------------|-------|------|---------------|
| | | | | COMP. | LARG. | ESP. | |
| 13 | Variação de cor | Rodatampo | 01 | 800 | 70 | 25 | 0,57 |
| 14 | Variação de cor | Tampo | 01 | 800 | 520 | 25 | 4,2 |

PEÇAS COM VARIAÇÃO DE COR

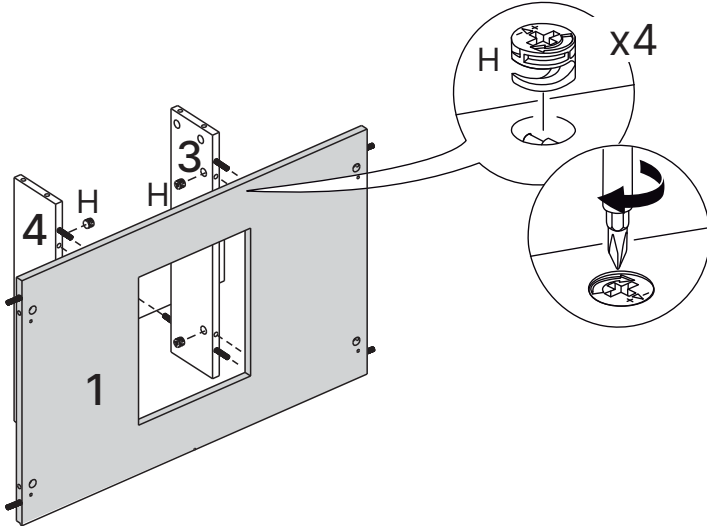
| Nº PEÇA | CÓDIGO FORNECEDOR (CORES) | | | | | | | DESCRIÇÃO |
|---------|---------------------------|-------|-------|-----------|----------|------------|------------|----------------|
| | BRANCO | AZUL | MENTA | CZA CLARO | FIGUEIRA | AMADEIRADO | CINZA | |
| 10 | 26050 | 26051 | 26052 | 26053 | 46003 | - | - | Máscara |
| 11 | 23255 | 23355 | 23455 | 23555 | - | - | - | Rodapé Frontal |
| 12 | 23252 | 23352 | 23452 | 23552 | - | - | - | Rodapé Lateral |
| 13 | - | - | - | - | - | 25015.0002 | 25015.0001 | Rodatampo |
| 14 | - | - | - | - | - | 08862.0002 | 08862.0001 | Tampo |



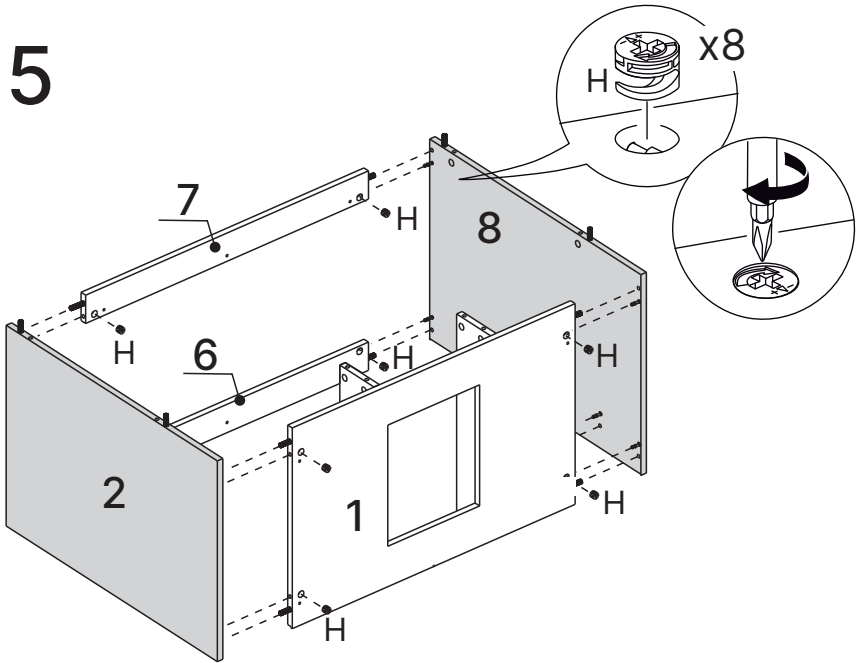
3



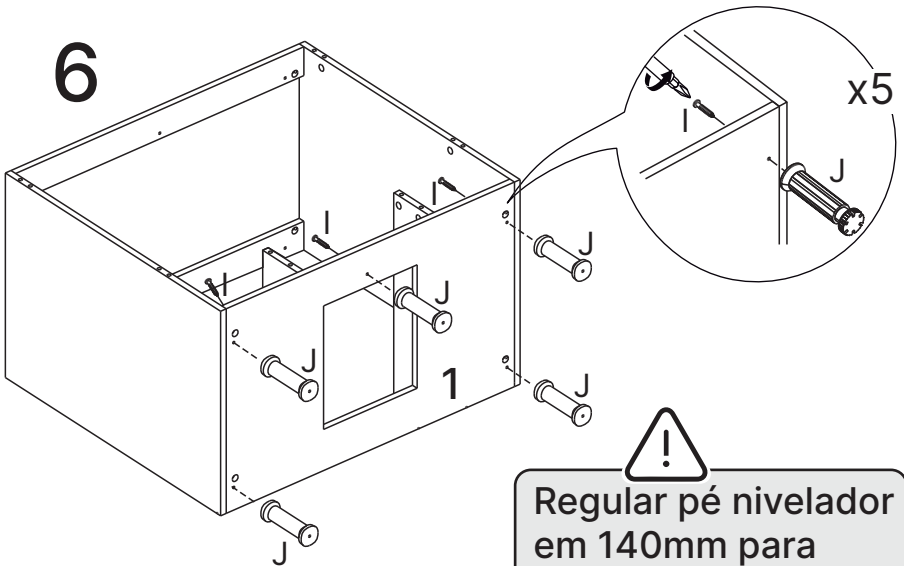
4



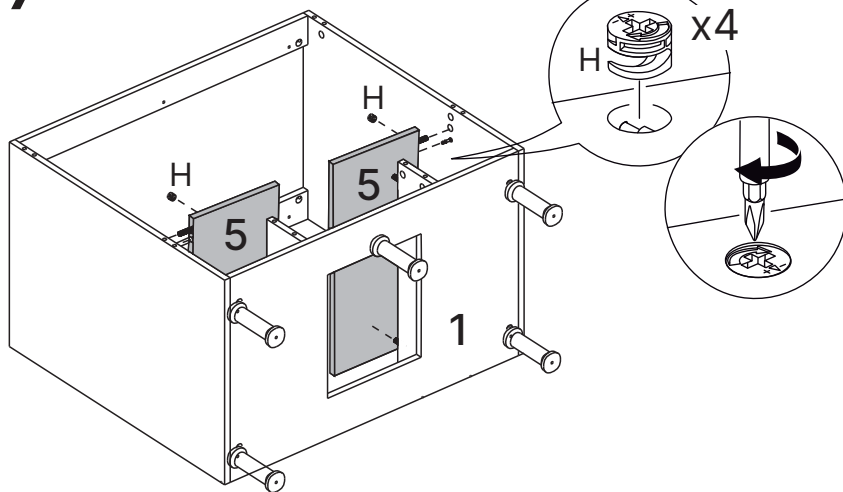
5



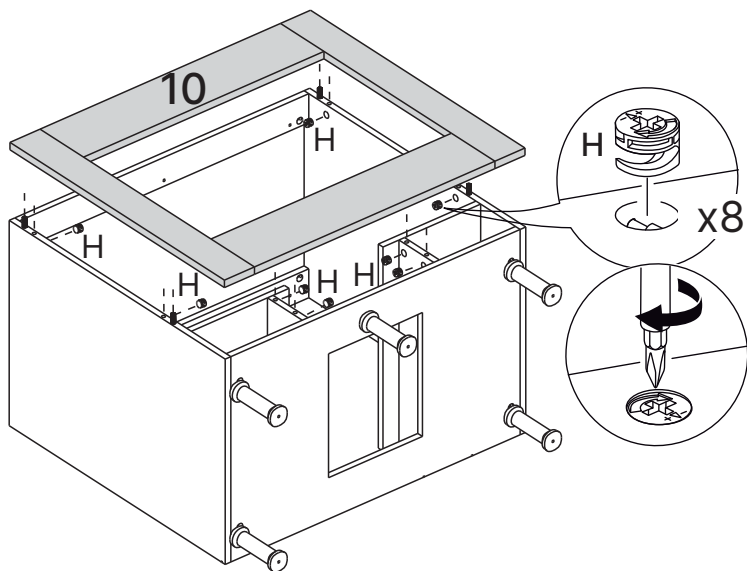
6



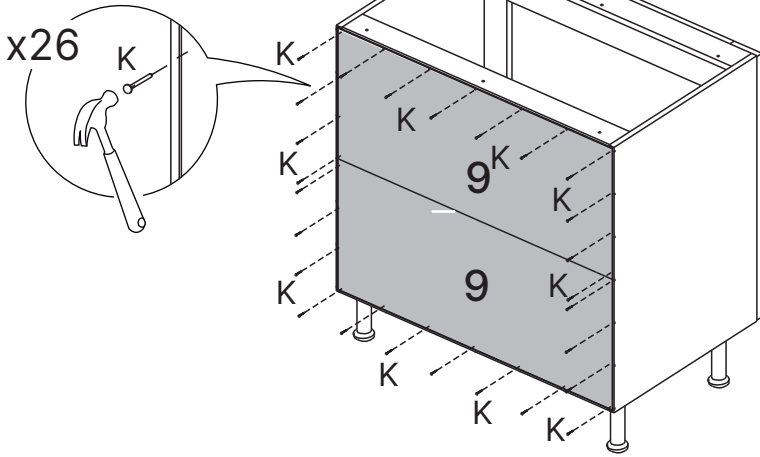
7



8



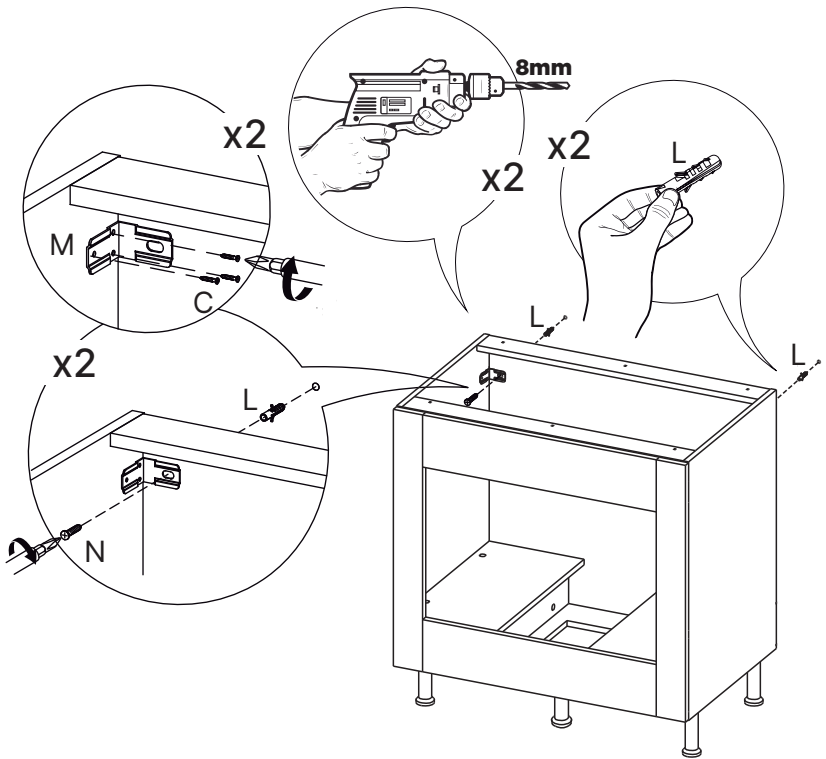
9



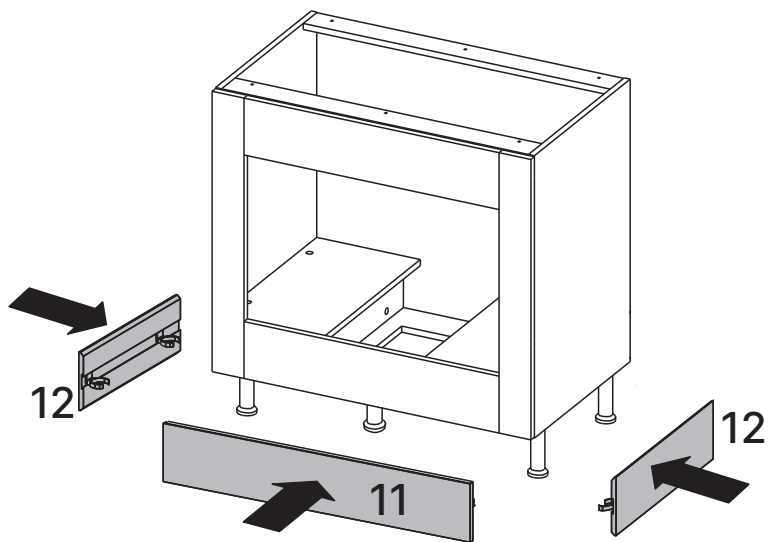
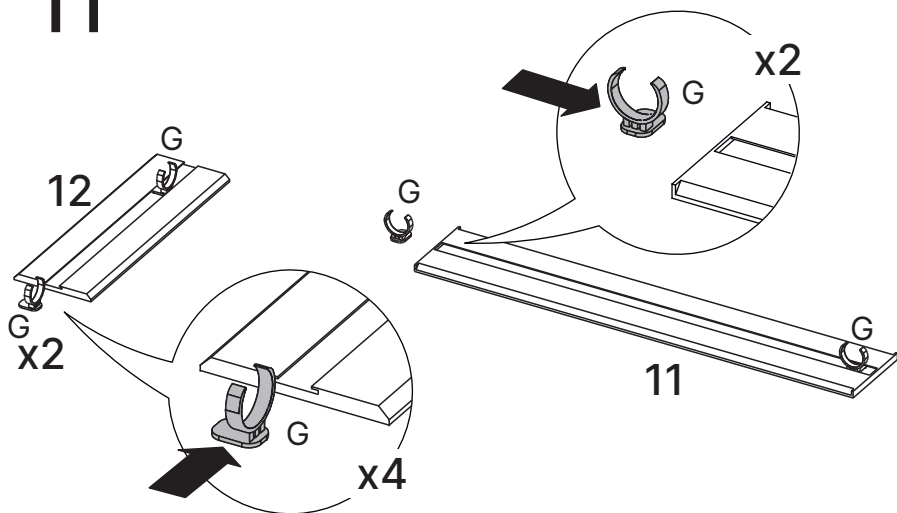
10



Preserve a Segurança da sua Família!
Fixação Obrigatória do produto na parede.



11



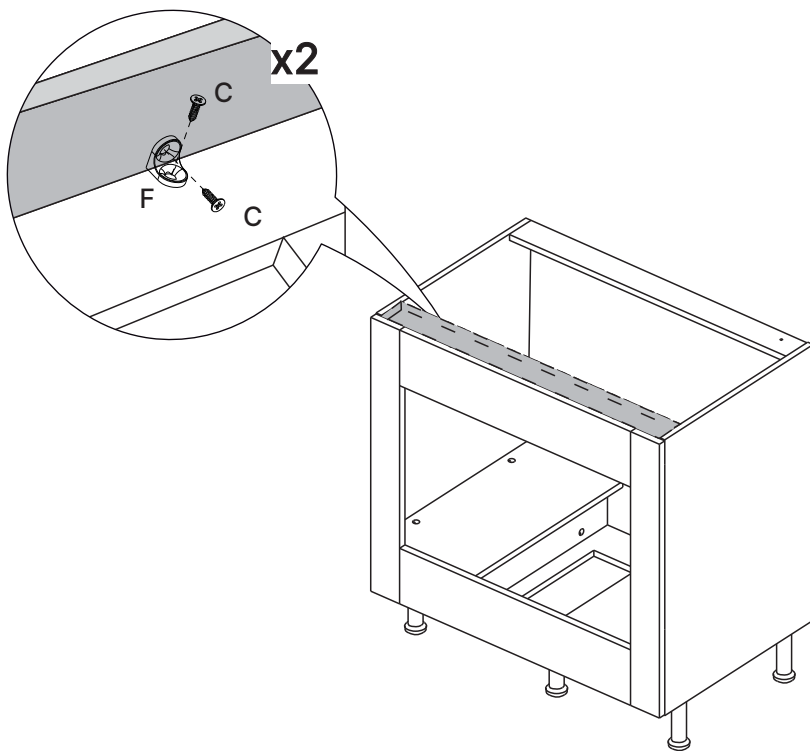
12



Montagem Opcional!

Passo incluso para produto adquirido "sem tampo".

A cantoneira (F) une a régua frontal (7) com a Mascara do forno (10) utilizando os parafusos (C) 3,5x14 cabeça chata.

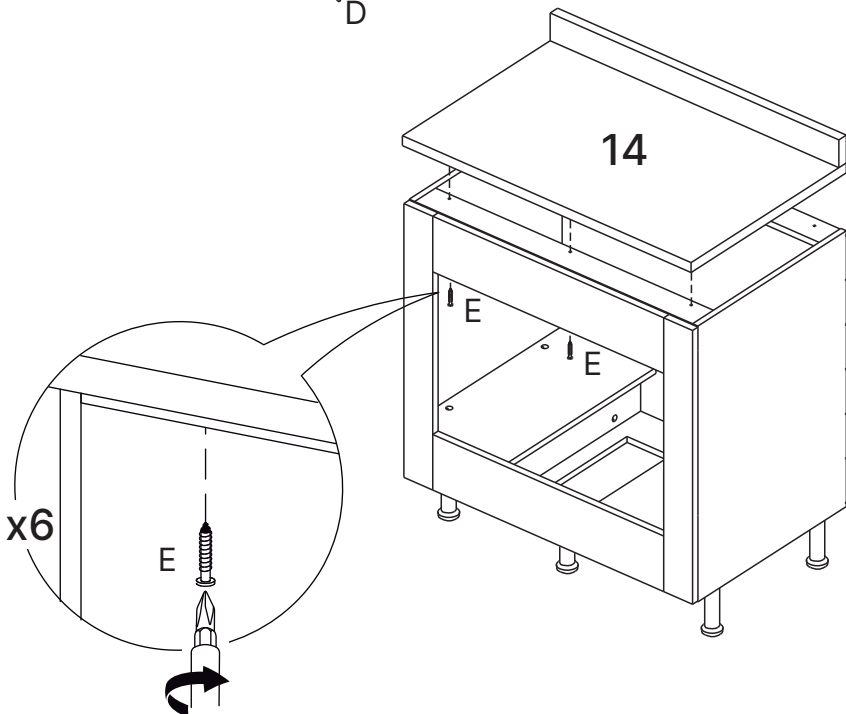
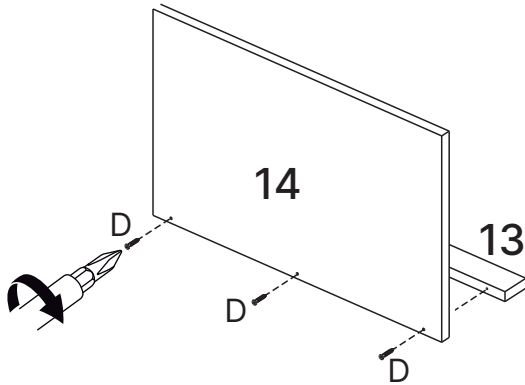


13



Montagem Opcional!

Passo incluso apenas para produto adquirido "com tampo" ou para opção de compra do tampo individual.



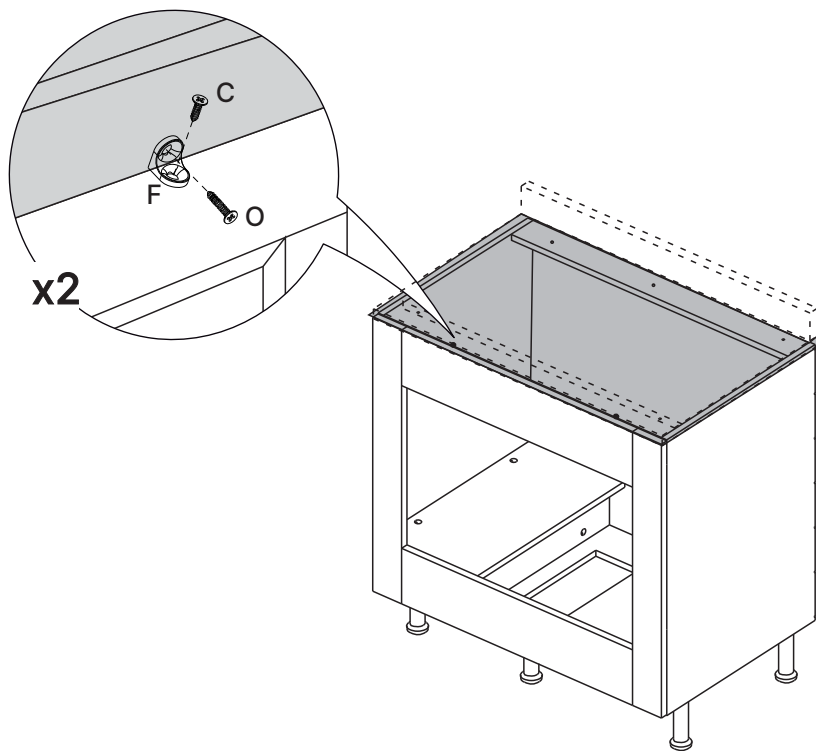
14



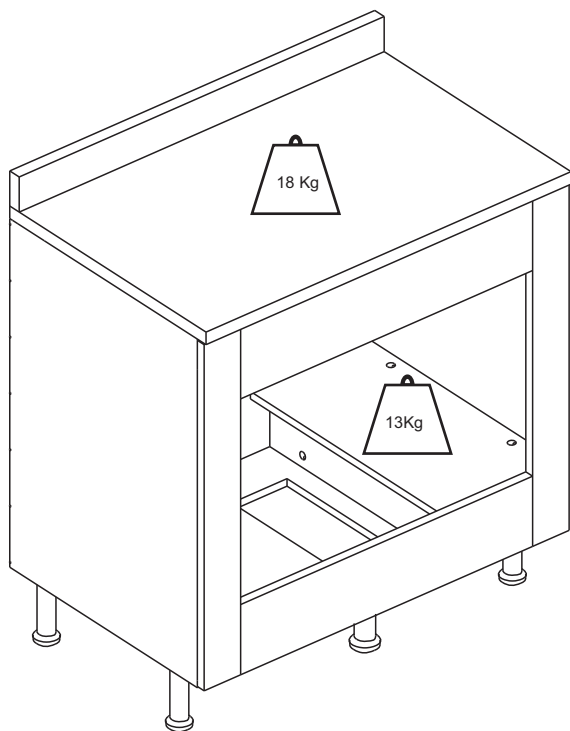
Montagem Opcional!

Passo incluso para produto adquirido "com tampo".

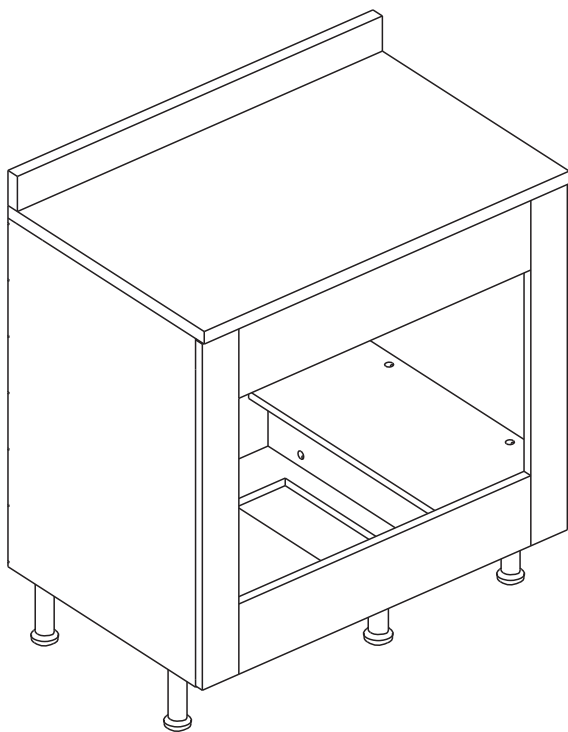
A cantoneira (F) une a régua frontal (7) e tampo (14) com a Mascara do forno (10) utilizando os parafusos (C) 3,5x14 e 3,5x30 cabeça chata.



13



13



Dicas para assegurar a garantia e prolongar a vida útil do seu móvel

Limpeza

Use um pano macio ou um papel toalha levemente umedecido com água e sabão neutro. Substâncias ácidas, básicas e abrasivas devem ser evitadas.

Manutenção

Para garantir estabilidade e durabilidade, é recomendado reapertar os parafusos de tempos em tempos.

Ventilação

A falta de ventilação e excesso de calor pode prejudicar a durabilidade e acabamento do produto.

Manuseio e Armazenamento

O produto deve permanecer em local que ofereça proteção, devendo ser evitada a exposição à umidade, calor, luz solar, poeiras e sujeiras. Este produto não é recomendado a instalação em áreas externas.

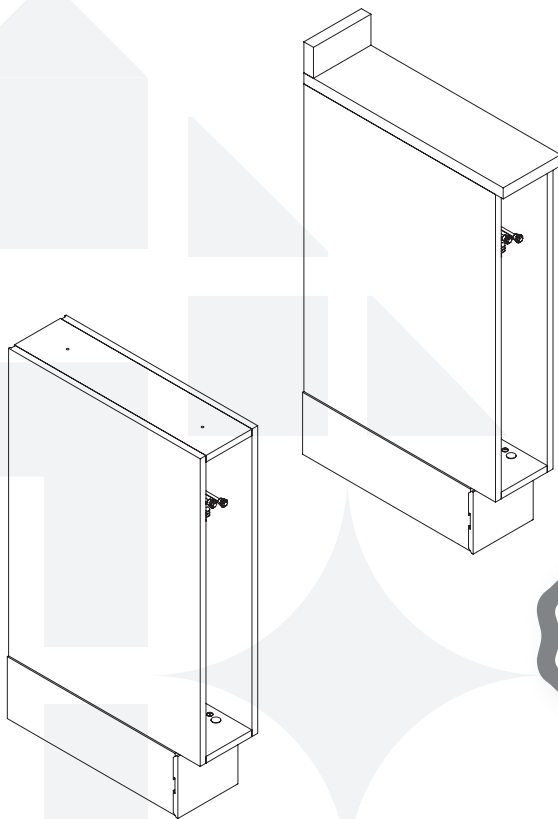




madeira
madeira
CABE
CASA

V.01

madeiramadeira **CABECASA**



BALCÃO TOALHEIRO COM / SEM TAMPO ARIZONA



Conheça nossos
produtos CabeCasa



**Preserve a Segurança da sua Família!
Fixação Obrigatória do produto na parede**

CabeCasa

Casa e Decoração por MadeiraMadeira

Caber é fazer dar certo.

E para caber na sua vida, criamos a CabeCasa.

Ao invés da gente dizer o que cabe

Fomos perguntar para quem sabe: você, cliente Madeira.

Agora cabe no bolso, cabe na vida

Cabe o que você quiser que caiba.

Cabe em casa.

CabeCasa é a primeira marca original MadeiraMadeira, conheça nossa loja:



+ de **10 anos**
de mercado



+ de **8 mil**
entregas por dia



+ de **5 milhões**
de clientes

Como trocar seu produto

Para caber na sua vida, tem que caber mais transparência. Se o seu produto CabeCasa chegou com algum defeito, **você tem 7 dias para solicitar a troca**, saiba como agora mesmo.

1

Tenha em mãos: as fotos das peças com defeito; nome; código (como está aqui no manual) e quantidade de peças com defeito

2

Acesse o chat em nosso site, clicando no ícone



3

Selecione o seu pedido, e depois a opção "Quero trocar um produto".

4

Pronto, agora é só preencher as informações e enviar. Vamos entrar em contato por e-mail e te dar todas as instruções.

CABE NO BOLSO • CABE NA VIDA • CABE EM CASA

Garantia Cabecasa

A MadeiraMadeira garante que o produto está isento de defeitos de material e fabricação durante período de tempo a contar partir do recebimento do produto com a assinatura de recebimento do mesmo:

- 90 dias (garantia legal) - Abrange o acabamento de peças, defeitos de costura, revestimentos, partes e peças sujeitas a desgaste natural. Neste tipo de garantia o cliente deve acionar o canal de vendas no qual fez a compra.
- Produtos com 2 anos (garantia estrutural) - Estão inclusos aqui, defeitos estruturais que possam comprometer o correto funcionamento do produto.
- Produtos com 5 anos (garantia estrutural) - Estão inclusos aqui, defeitos estruturais que possam comprometer o correto funcionamento do produto.

O presente termo e as garantias aplicam-se apenas ao território nacional.

Solicitação da Garantia

Aconselhamos que a caixa deva ser aberta no momento do recebimento do produto e que a qualidade do mesmo seja verificada, desta forma podemos solucionar eventuais problemas o mais rápido possível. Ocorrendo algum problema dentro do prazo de 90 dias, o consumidor deve entrar em contato com o canal de vendas seguindo as orientações do mesmo.

Em casos de garantia superior a 90 dias, o consumidor deve entrar em contato com a central de atendimento ao cliente através da área www.madeiramadeira.com.br/central-de-ajuda ou www.madeiramadeira.com.br/garantia-cabecasa, que lhe trará as orientações necessárias.

A MadeiraMadeira caberá a responsabilidade de realizar uma análise prévia do produto através de fotos e vídeos, em caso de parecer positivo (comprovado defeito) a empresa arcará com custo de transporte envio de peças e produtos. É reservado o direito da empresa de reter o produto ou a(s) peça(s) danificada(s). Com a comprovação de defeito no produto, a MadeiraMadeira poderá optar pela substituição total ou parcial de peças. Esta se reserva no direito de realizar os serviços de reposição de partes de peças e componentes que constatem satisfatoriamente a existência de defeito de material ou de manufatura. Se, no momento em que ocorrer a assistência o mesmo produto ou seus materiais não estiverem disponíveis, a empresa poderá substituí-los por de igual qualidade e valor equivalentes a nova linha de produção.


Perda de Garantia

Fica determinado que a garantia perderá efeito nos casos:

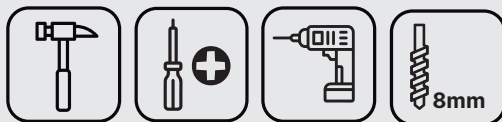
- Desgaste em parte e/ ou peças e acabamento decorrentes de uso intenso ou exposição a condições extremas, incluindo, mas não se limitando a exposição ao frio e calor intensos, luz direta do sol, chuva, umidade excessiva, maresia, entre outros;
- Danos causados durante o transporte, quando estes não tiverem sido executados pela MadeiraMadeira e, principalmente, não há cobertura de danos decorrentes de transportes e mudanças de endereço do cliente;
- Danos decorrente da má utilização do produto, esforços indevidos ou qualquer uso diverso daquele orientado pela MadeiraMadeira, bem como no caso de montagem em desacordo com o manual de instruções ou no caso de o cliente ou prestador de serviços por este contratado, vir a realizar alterações na estrutura ou acabamento do produto diferente da forma como o produto foi entregue;
- Não há cobertura por danos causados por descuido, limpeza e/ou manutenção em desacordo com as instruções repassadas pela MadeiraMadeira ou no caso de danos causados por prestadores de serviços de limpeza ou conserto contratados pelo cliente;
- Não se aplica a danos causados por materiais corrosivos como ácidos, solventes, tintas e fluidos corporais;
- Danos causados por acidentes, quedas, sinistros, ataques de pragas ou agentes da natureza. Ou ainda danos decorrentes de corrosão devido a falta de limpeza, manutenção com produtos inadequados ou conservação em lugares diversos daqueles indicados pela MadeiraMadeira (excetuados os produtos destinados ao uso nestas condições);
- Esta garantia não cobre afrouxamento de tecido ocorrido com o uso e pelo desgaste natural do tecido bem como pela deformação do enchimento ou espuma e pelo desalinhamento de costuras eventualmente advindas com o tempo de uso;
- Produtos enviados a título de amostra não são cobertos por garantia.
- Produtos sem Nota Fiscal não possuem garantia.


CABE NO BOLSO • CABE NA VIDA • CABE EM CASA

Prepare-se para a montagem

- Confira as peças, componentes e se já tem em mãos as ferramentas necessárias.
- Para proteger seu móvel, coloque as peças sobre um tapete.
- Para realizar a montagem é necessário 2 pessoas.
Convide sua família ou amigos pra montar com você.
- Este produto tem grau de dificuldade: **INTERMEDIÁRIO**
Para quem tem alguma experiência com montagem de móveis, mesmo assim convide alguém para dar um apoio.
-  Se ficar alguma dúvida, é só falar com a gente pelo chat do site.

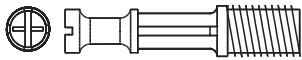











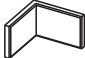



Para realizar a montagem você vai precisar dessas ferramentas:



-  Faça utilização da régua abaixo para medir as ferragens.



LISTA DE FERRAGENS

| REF. | DESCRIÇÃO | ILUSTRAÇÃO | QTD. |
|------|----------------------------------|---|------|
| A | Parafuso minifix |  | 8 |
| B | Cavilha 8x30mm |  | 8 |
| C | Paraf. cab. chata 3,5x14mm |  | 6 |
| D | Paraf. cab. chata 3,5x25mm |  | 6 |
| E | Paraf. cab. chata 4x50mm |  | 2 |
| F | Presilha do rodapé |  | 6 |
| G | Paraf. cab. flangeada 5x40mm |  | 4 |
| H | Tambor minifix |  | 8 |
| I | Pé de cozinha regulável |  | 4 |
| J | Prego 10x10 |  | 14 |
| K | Bucha plástica Ø8mm |  | 2 |
| L | Suporte de fixação "L" |  | 2 |
| M | Capa para suporte de fixação "L" |  | 2 |
| N | Paraf. cab. flangeada 5x50mm |  | 2 |
| O | Tapa furo Adesivo |  | 11 |
| P | Toalheiro Deslizante |  | 1 |

LISTA DE PEÇAS

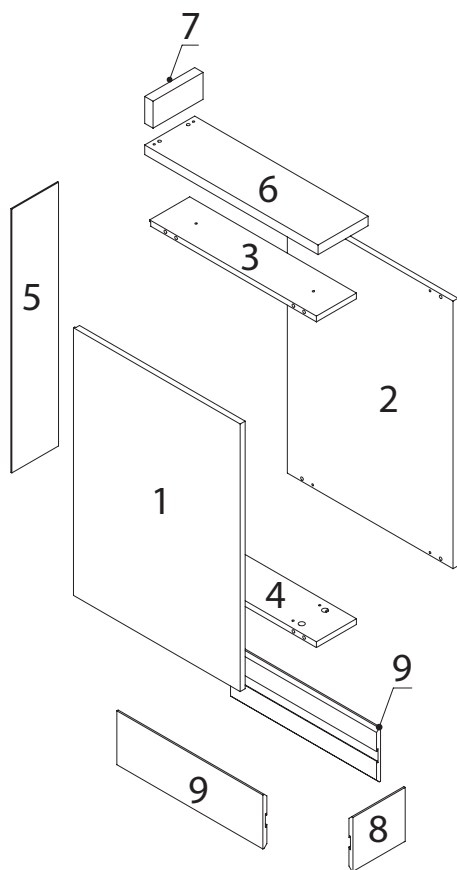
| Nº PEÇA | CÓD. FORNECEDOR | DESCRIÇÃO | QTD | DIMENSÕES (mm) | | | PESO UNT (KG) |
|---------|-----------------|------------------|-----|----------------|-------|------|---------------|
| | | | | COMP. | LARG. | ESP. | |
| 1 | 13048 | Lateral Esquerda | 1 | 695 | 500 | 15 | 3,5 |
| 2 | 13049 | Lateral Direita | 1 | 695 | 500 | 15 | 3,5 |
| 3 | 13313 | Base Superior | 1 | 500 | 120 | 15 | 0,6 |
| 4 | 13325 | Base | 1 | 500 | 120 | 15 | 0,6 |
| 5 | 13321 | Costas | 1 | 685 | 140 | 3 | 0,19 |

OPCIONAL

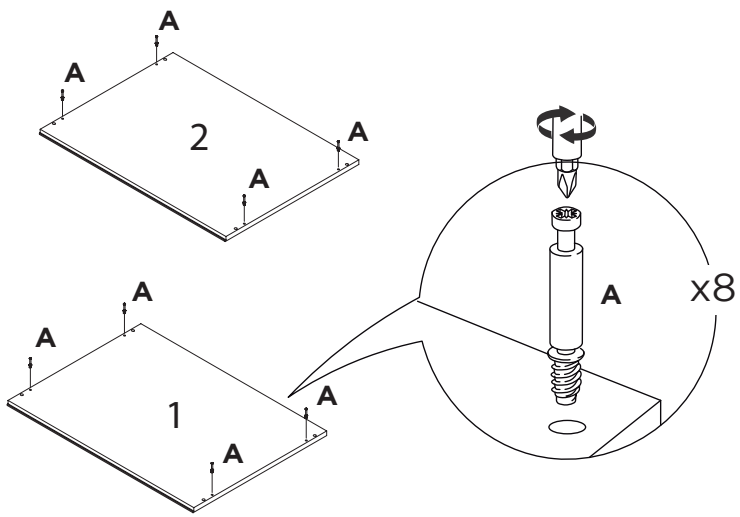
| Nº PEÇA | CÓD. FORNECEDOR | DESCRIÇÃO | QTD | DIMENSÕES (mm) | | | PESO UNT (KG) |
|---------|-----------------|-----------|-----|----------------|-------|------|---------------|
| | | | | COMP. | LARG. | ESP. | |
| 6 | Variação de cor | Tampo | 1 | 150 | 520 | 25 | 1,3 |
| 7 | Variação de cor | RodaTampo | 1 | 150 | 70 | 25 | 0,17 |

PEÇAS COM VARIAÇÃO DE COR

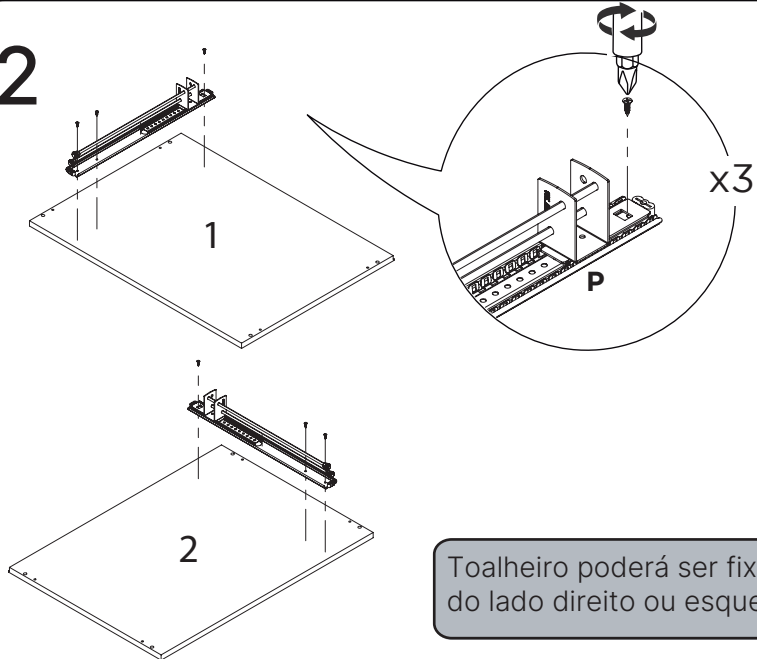
| Nº PEÇA | CÓDIGO FORNECEDOR (CORES) | | | | | | DESCRIÇÃO |
|---------|---------------------------|-------|-------|-------------|------------|------------|----------------|
| | BRANCO | AZUL | MENTA | CINZA CLARO | AMADEIRADO | CINZA | |
| 8 | 23245 | 23246 | 23247 | 23248 | - | - | Rodapé Frontal |
| 9 | 23252 | 23352 | 23452 | 23552 | - | - | Rodapé Lateral |
| 6 | | | | | 13324.0002 | 13324.0001 | Tampo |
| 7 | - | - | - | - | 13322.0002 | 13322.0001 | Rodatampo |



1



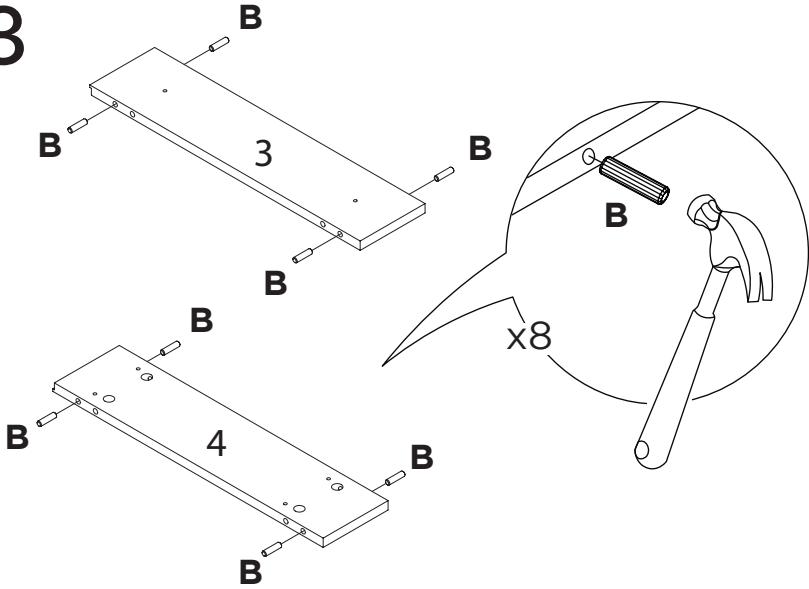
2



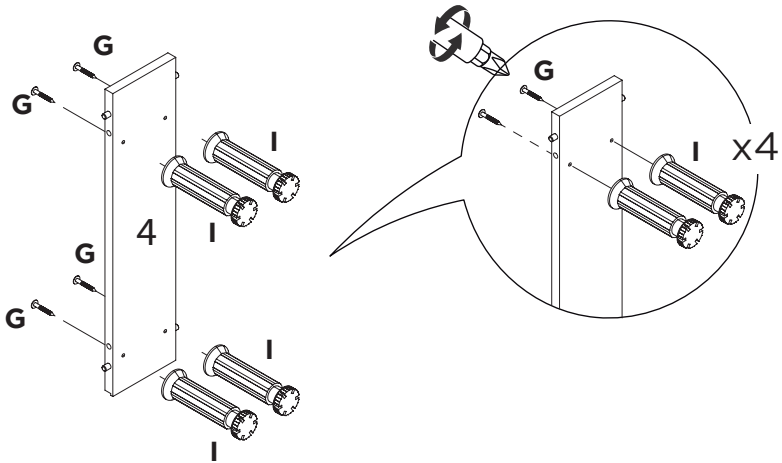
Toalheiro poderá ser fixado do lado direito ou esquerdo



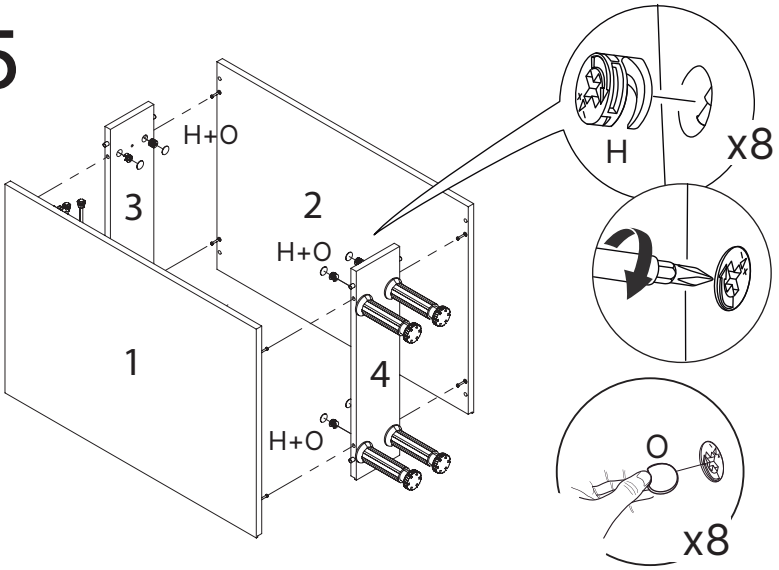
3



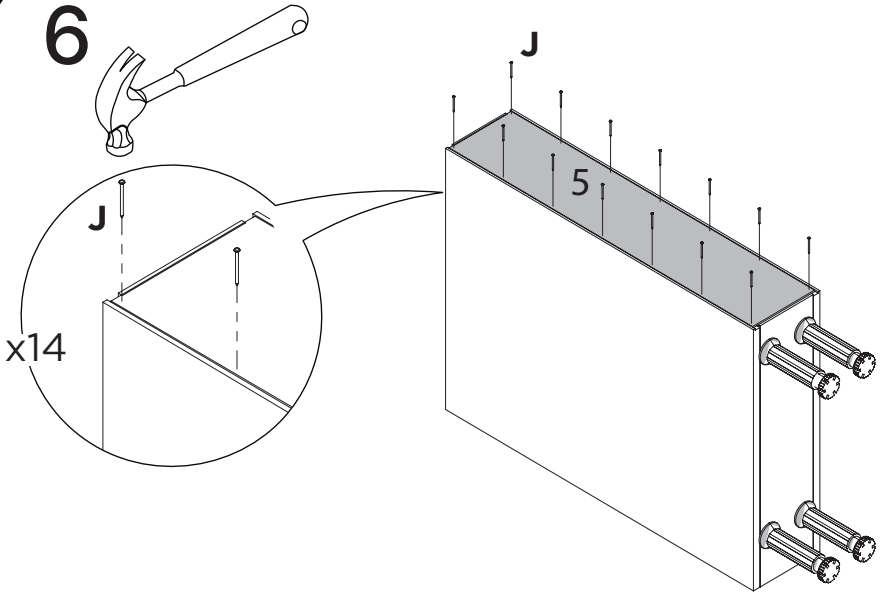
4



5



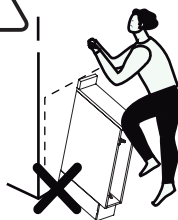
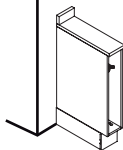
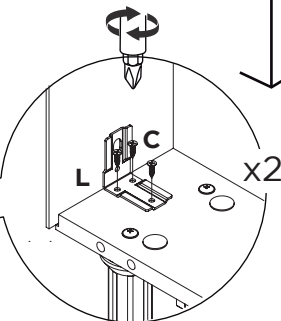
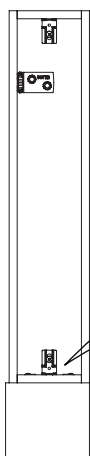
6



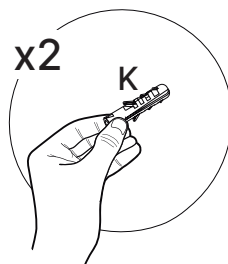
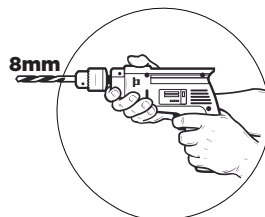
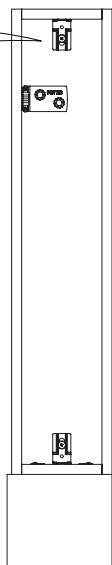
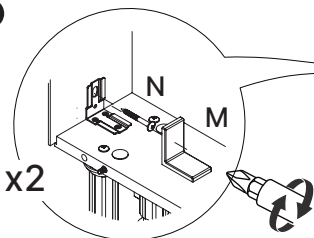
7



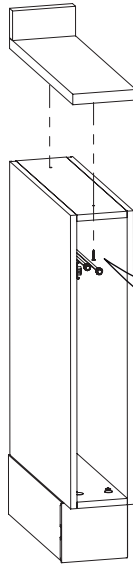
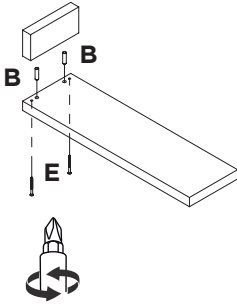
Preserve a Segurança da sua Família!
Fixação Obrigatória do produto na parede



8



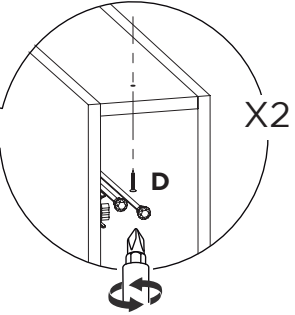
11



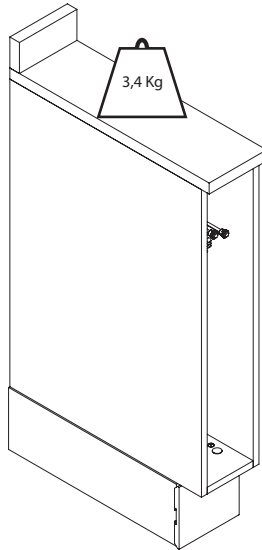
Montagem Opcional!



Passo incluso apenas para produto adquirido "com tampo" ou para opção de compra do tampo individual.



12



Dicas para assegurar a garantia e prolongar a vida útil do seu móvel

Limpeza

Use um pano macio ou um papel toalha levemente umedecido com água e sabão neutro. Substâncias ácidas, básicas e abrasivas devem ser evitadas.

Manutenção

Para garantir estabilidade e durabilidade, é recomendado reapertar os parafusos de tempos em tempos.

Ventilação

A falta de ventilação e excesso de calor pode prejudicar a durabilidade e acabamento do produto.

Manuseio e Armazenamento

O produto deve permanecer em local que ofereça proteção, devendo ser evitada a exposição à umidade, calor, luz solar, poeiras e sujeiras. Este produto não é recomendado a instalação em áreas externas.

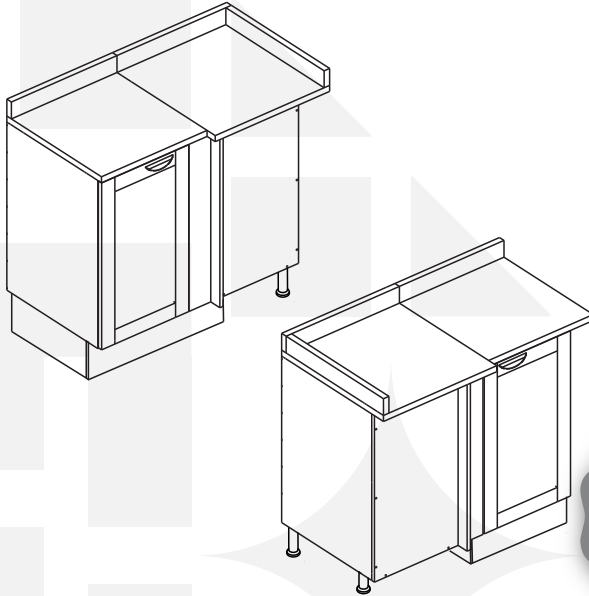




madeira
madeira
GABE
GASA

V.01

madeiramadeira **CABECASA**




**BALCÃO CANTO RETO
ESQUERDO/DIREITO
COM / SEM TAMPO
ARIZONA**



**Preserve a Segurança da sua Família!
Fixação Obrigatória do produto na parede**

Como trocar seu produto

Para caber na sua vida, tem que caber mais transparência. Se o seu produto CabeCasa chegou com algum defeito, **você tem 7 dias para solicitar a troca**, saiba como agora mesmo.

- 1** Tenha em mãos: as fotos das peças com defeito; nome; código (como está aqui no manual) e quantidade de peças com defeito
- 2** Acesse o chat em nosso site, clicando no ícone 
- 3** Selecione o seu pedido, e depois a opção "Quero trocar um produto."
- 4** Pronto, agora é só preencher as informações e enviar. Vamos entrar em contato por e-mail e te dar todas as instruções.

CABE NO BOLSO • CABE NA VIDA • CABE EM CASA

CabeCasa

Casa e Decoração por MadeiraMadeira

Caber é fazer dar certo.

E para caber na sua vida, criamos a CabeCasa.

Ao invés da gente dizer o que cabe

Fomos perguntar para quem sabe: você, cliente Madeira.

Agora cabe no bolso, cabe na vida

Cabe o que você quiser que caiba.

Cabe em casa.

CabeCasa é a primeira marca original MadeiraMadeira, conheça nossa loja:



+ de **10 anos**
de mercado




+ de **8 mil**
entregas por dia

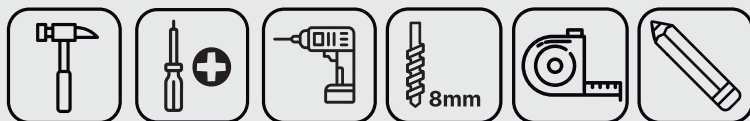



+ de **5 milhões**
de clientes

Prepare-se para a montagem

- Confira as peças, componentes e se já tem em mãos as ferramentas necessárias.
 - Para proteger seu móvel, coloque as peças sobre um tapete.
 - Para realizar a montagem é necessário 2 pessoas.
Convide sua família ou amigos pra montar com você.
 - Este produto tem grau de dificuldade: **INTERMEDIÁRIO**
Para quem tem alguma experiência com montagem de móveis.
Mesmo assim, convide alguém para dar um apoio.
-  Se ficar alguma dúvida, é só falar com a gente pelo chat do site.

Para realizar a montagem você vai precisar dessas ferramentas:



 Faça utilização da régua abaixo para medir as ferragens.



Garantia Cabecasa

A MadeiraMadeira garante que o produto está isento de defeitos de material e fabricação durante período de tempo a contar partir do recebimento do produto com a assinatura de recebimento do mesmo:

- 90 dias (garantia legal) - Abrange o acabamento de peças, defeitos de costura, revestimentos, partes e peças sujeitas a desgaste natural. Neste tipo de garantia o cliente deve acionar o canal de vendas no qual fez a compra.
- Produtos com 2 anos (garantia estrutural) - Estão inclusos aqui, defeitos estruturais que possam comprometer o correto funcionamento do produto.
- Produtos com 5 anos (garantia estrutural) - Estão inclusos aqui, defeitos estruturais que possam comprometer o correto funcionamento do produto.

O presente termo e as garantias aplicam-se apenas ao território nacional.

Solicitação da Garantia

Aconselhamos que a caixa deva ser aberta no momento do recebimento do produto e que a qualidade do mesmo seja verificada, desta forma podemos solucionar eventuais problemas o mais rápido possível. Ocorrendo algum problema dentro do prazo de 90 dias, o consumidor deve entrar em contato com o canal de vendas seguindo as orientações do mesmo.

Em casos de garantia superior a 90 dias, o consumidor deve entrar em contato com a central de atendimento ao cliente através da área www.madeiramadeira.com.br/central-de-ajuda ou www.madeiramadeira.com.br/garantia-cabecasa, que lhe trará as orientações necessárias.

A MadeiraMadeira caberá a responsabilidade de realizar uma análise prévia do produto através de fotos e vídeos, em caso de parecer positivo (comprovado defeito) a empresa arcará com custo de transporte envio de peças e produtos. É reservado o direito da empresa de reter o produto ou a(s) peça(s) danificada(s). Com a comprovação de defeito no produto, a MadeiraMadeira poderá optar pela substituição total ou parcial de peças. Esta se reserva no direito de realizar os serviços de reposição de partes de peças e componentes que constatem satisfatoriamente a existência de defeito de material ou de manufatura. Se, no momento em que ocorrer a assistência o mesmo produto ou seus materiais não estiverem disponíveis, a empresa poderá substituí-los por de igual qualidade e valor equivalentes a nova linha de produção.

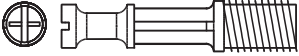







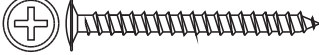







Perda de Garantia

Fica determinado que a garantia perderá efeito nos casos:



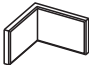



- Desgaste em parte e/ ou peças e acabamento decorrentes de uso intenso ou exposição a condições extremas, incluindo, mas não se limitando a exposição ao frio e calor intensos, luz direta do sol, chuva, umidade excessiva, maresia, entre outros;
- Danos causados durante o transporte, quando estes não tiverem sido executados pela MadeiraMadeira e, principalmente, não há cobertura de danos decorrentes de transportes e mudanças de endereço do cliente;
- Danos decorrente da má utilização do produto, esforços indevidos ou qualquer uso diverso daquele orientado pela MadeiraMadeira, bem como no caso de montagem em desacordo com o manual de instruções ou no caso de o cliente ou prestador de serviços por este contratado, vir a realizar alterações na estrutura ou acabamento do produto diferente da forma como o produto foi entregue;
- Não há cobertura por danos causados por descuido, limpeza e/ou manutenção em desacordo com as instruções repassadas pela MadeiraMadeira ou no caso de danos causados por prestadores de serviços de limpeza ou conserto contratados pelo cliente;
- Não se aplica a danos causados por materiais corrosivos como ácidos, solventes, tintas e fluidos corporais;
- Danos causados por acidentes, quedas, sinistros, ataques de pragas ou agentes da natureza. Ou ainda danos decorrentes de corrosão devido a falta de limpeza, manutenção com produtos inadequados ou conservação em lugares diversos daqueles indicados pela MadeiraMadeira (excetuados os produtos destinados ao uso nestas condições);
- Esta garantia não cobre afrouxamento de tecido ocorrido com o uso e pelo desgaste natural do tecido bem como pela deformação do enchimento ou espuma e pelo desalinhamento de costuras eventualmente advindas com o tempo de uso;
- Produtos enviados a título de amostra não são cobertos por garantia.
- Produtos sem Nota Fiscal não possuem garantia.

CABE NO BOLSO • CABE NA VIDA • CABE EM CASA

LISTA DE FERRAGENS

| REF. | DESCRIÇÃO | ILUSTRAÇÃO | QTD. |
|------|--------------------------------|---|------|
| A | Parafuso minifix |  | 12 |
| B | Cavilha 8x30mm |  | 16 |
| C | Paraf. cab. chata 3,5x14mm |  | 22 |
| D | Dobradiça caneco 35mm |  | 2 |
| E | Paraf. cab. flangeada 3,5x30mm |  | 2 |
| F | Paraf. cab. chata 3,5x25mm |  | 8 |
| G | Puxador alça |  | 1 |
| H | Tambor minifix |  | 12 |
| I | Paraf. cab. flangeada 5x40mm |  | 7 |
| J | Pé de cozinha regulável |  | 7 |
| K | Prego 10x10 |  | 20 |
| L | Bucha plástica Ø8mm |  | 2 |
| M | Suporte de fixação "L" |  | 2 |
| N | Paraf. cab. flangeada 5x50mm |  | 2 |
| O | Presilha do rodapé |  | 6 |
| Q | Paraf. cab. chata 4x50mm |  | 6 |

LISTA DE FERRAGENS

| REF. | DESCRIÇÃO | ILUSTRAÇÃO | QTD. |
|------|----------------------------------|---|------|
| R | Tapa furo adesivo |  | 12 |
| S | Garra metálica p/ fundo do móvel |  | 5 |
| T | Capa para suporte de fixação "L" |  | 2 |
| U | Cantoneira 13x13 zamak |  | 4 |
| V | Paraf. cab. chata 3,5x40mm |  | 12 |
| W | Cavilha 8x60mm |  | 2 |

LISTA DE PEÇAS

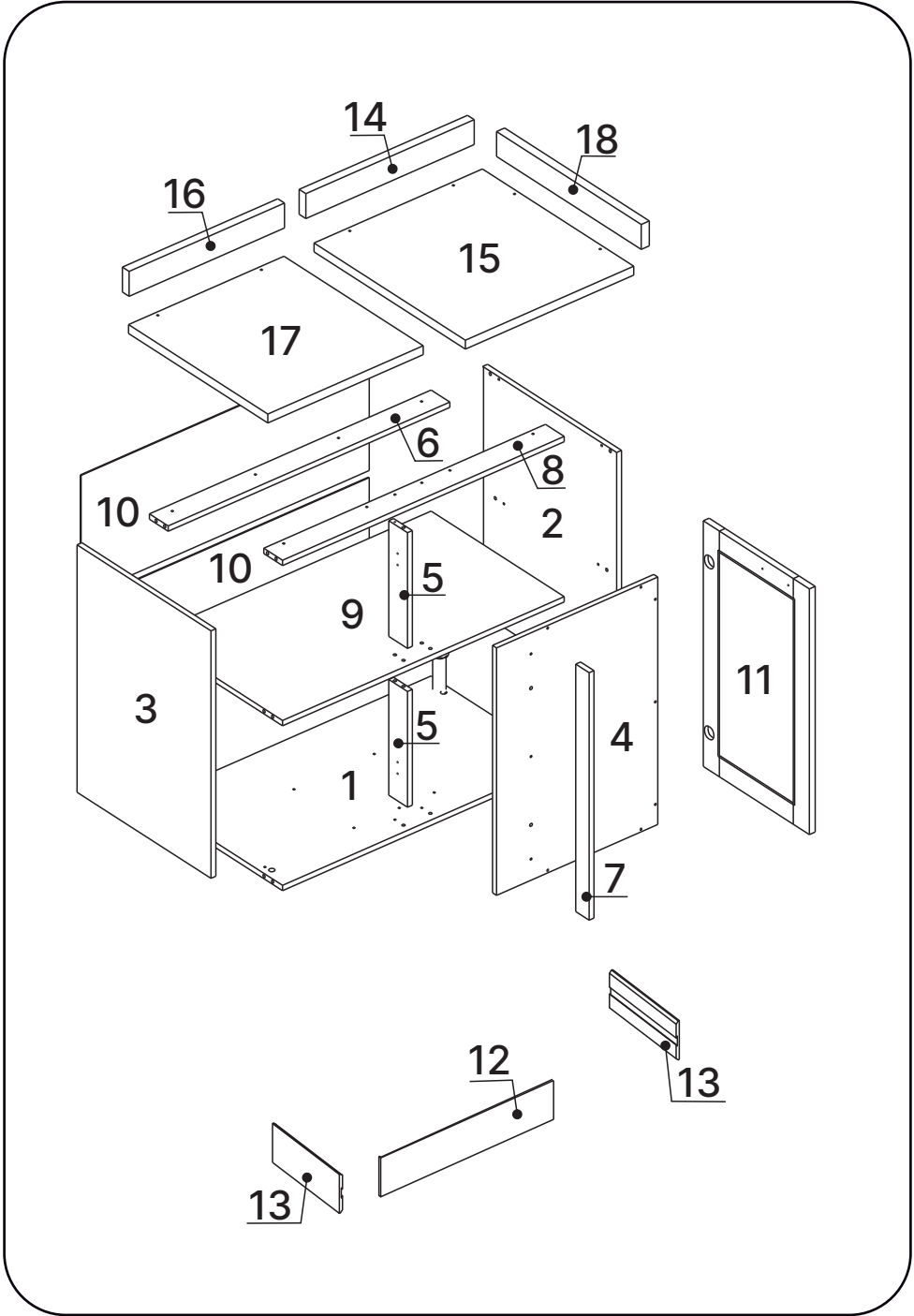
| Nº PEÇA | CÓD. FORNECEDOR | DESCRIÇÃO | QTD | DIMENSÕES (mm) | | | PESO UNT (KG) |
|---------|-----------------|----------------------------|-----|----------------|-------|------|---------------|
| | | | | COMP. | LARG. | ESP. | |
| 01 | 16005 | Base | 01 | 870 | 500 | 15 | 4,23 |
| 02 | 16011 | Lateral Direita | 01 | 695 | 500 | 15 | 3,55 |
| 03 | 16012 | Lateral Esquerda | 01 | 695 | 500 | 15 | 3,55 |
| 04 | 16018 | Frente Falsa | 01 | 695 | 498 | 15 | 3,53 |
| 05 | 16018 | Pilastra | 02 | 325 | 70 | 15 | 1,12 |
| 06 | 16016 | Régua Traseira | 01 | 770 | 70 | 15 | 0,54 |
| 07 | 16013 | Arremate | 01 | 695 | 50 | 15 | 0,49 |
| 08 | 16017 | Régua Frontal | 01 | 870 | 70 | 15 | 0,62 |
| 09 | 16019 | Prateleira Fixa | 01 | 870 | 497 | 15 | 4,00 |
| 10 | 15999 | Costa | 02 | 890 | 342 | 3 | 0,62 |
| 11 | Variação de cor | Porta Direita/Esquerda | 01 | 690 | 396 | 18 | 3,34 |
| 12 | Variação de cor | Rodapé Frontal c/ Terminal | 01 | 550 | 140 | 12 | 0,57 |
| 13 | Variação de cor | Rodapé Lateral | 02 | 438 | 140 | 12 | 0,45 |

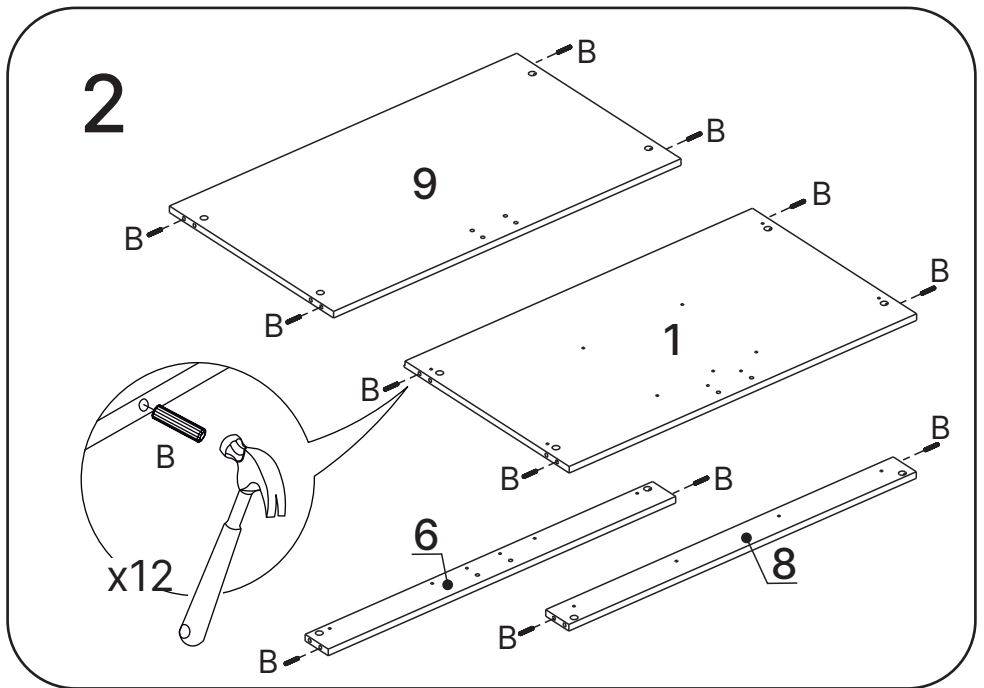
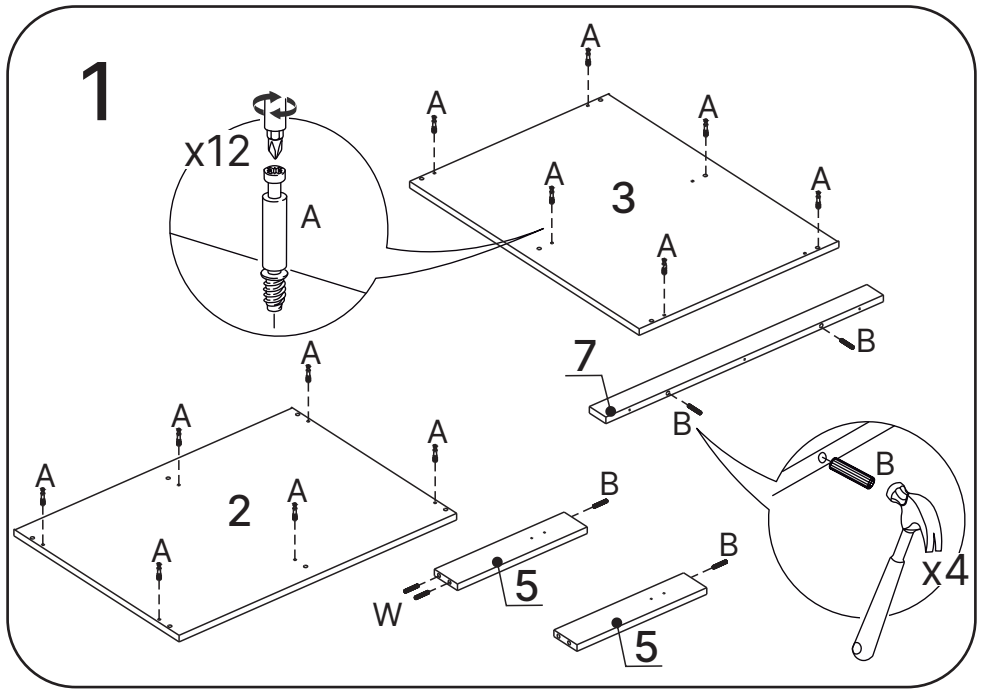
OPCIONAL

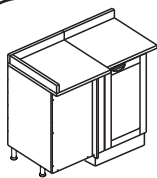
| Nº PEÇA | CÓDIGO FORNECEDOR | DESCRIÇÃO | QTD | DIMENSÕES (mm) | | | PESO UNT (KG) |
|---------|-------------------|-------------------|-----|----------------|-------|------|---------------|
| | | | | COMP. | LARG. | ESP. | |
| 14 | Variação de cor | Rodatampo Maior | 01 | 520 | 70 | 25 | 0,56 |
| 15 | Variação de cor | Tampo Maior | 01 | 520 | 565 | 25 | 4,55 |
| 16 | Variação de cor | Rodatampo Menor | 01 | 480 | 70 | 25 | 0,52 |
| 17 | Variação de cor | Tampo Menor | 01 | 480 | 520 | 25 | 3,86 |
| 18 | Variação de cor | Rodatampo Lateral | 01 | 540 | 70 | 25 | 0,58 |

PEÇAS COM VARIAÇÃO DE COR

| Nº PEÇA | CÓDIGO FORNECEDOR (CORES) | | | | | | | DESCRIÇÃO |
|---------|---------------------------|-------|-------|-----------|----------|------------|------------|----------------|
| | BRANCO | AZUL | MENTA | CZA CLARO | FIGUEIRA | AMADEIRADO | CINZA | |
| 11 | 26001 | 26011 | 26021 | 26031 | 46001 | - | - | Porta Dir/Esq |
| 12 | 23255 | 23355 | 23455 | 23555 | - | - | - | Rodapé Frontal |
| 13 | 23252 | 23352 | 23452 | 23552 | - | - | - | Rodapé Lateral |
| 14 | - | - | - | - | - | 17012.0002 | 17012.0001 | Rodatpo Maior |
| 15 | - | - | - | - | - | 17008.0002 | 17008.0001 | Tampo Maior |
| 16 | - | - | - | - | - | 17013.0002 | 17013.0001 | Rodatpo Menor |
| 17 | - | - | - | - | - | 17009.0002 | 17009.0001 | Tampo Menor |
| 18 | - | - | - | - | - | 17014.0002 | 17014.0001 | Rodatpo Lat |

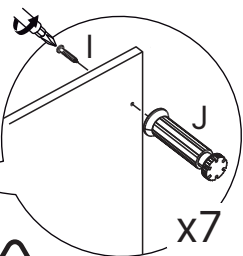
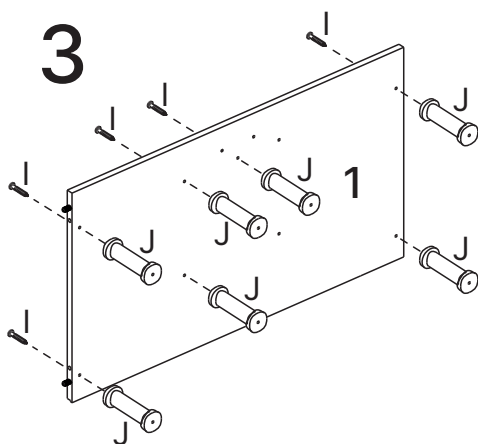






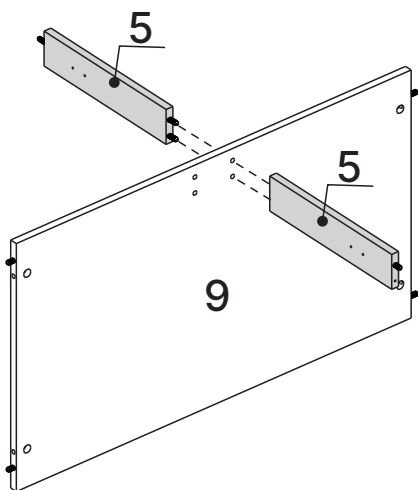
Montagem porta à direita

3

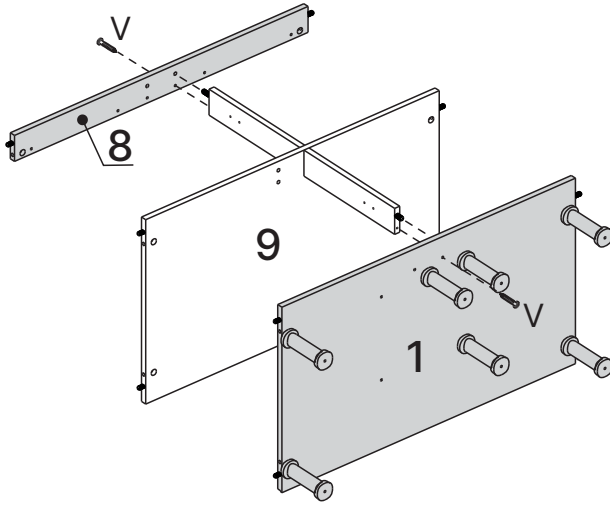


Regular pé nivelador
em 140mm para
encaixe do rodapé

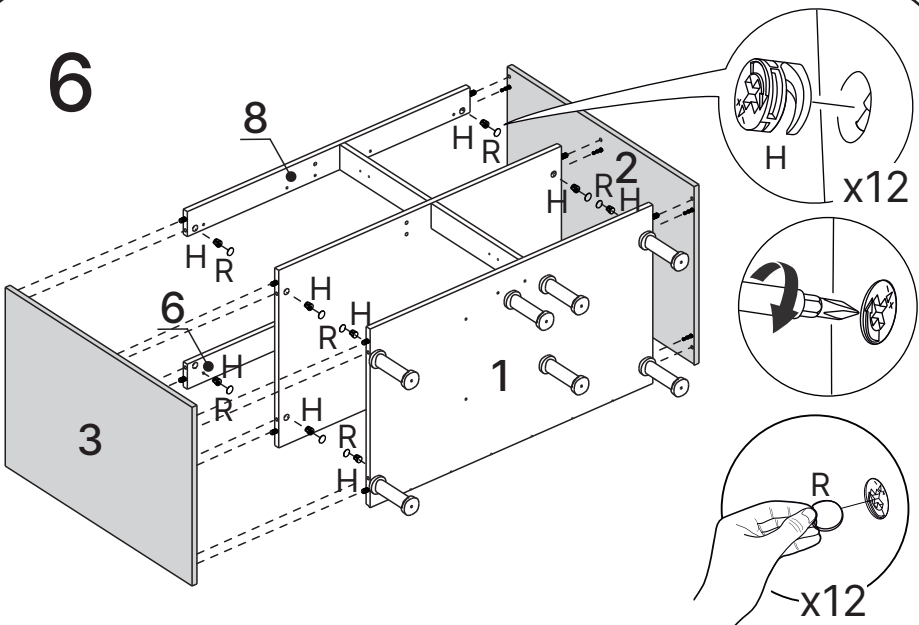
4



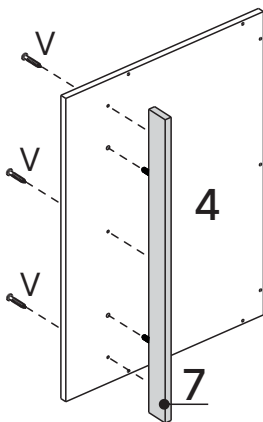
5



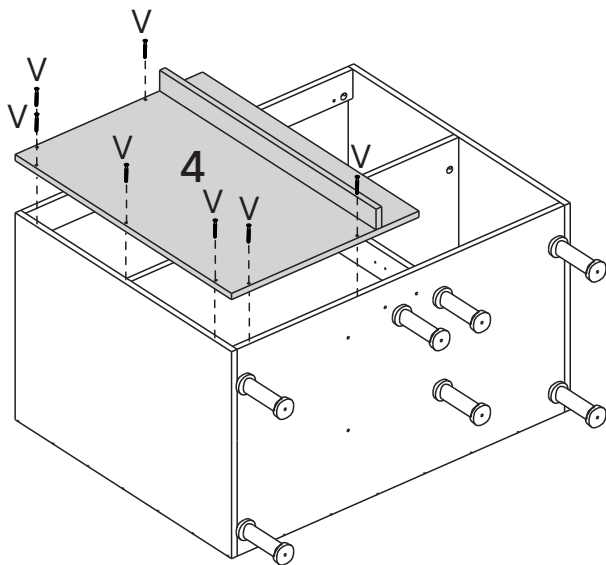
6



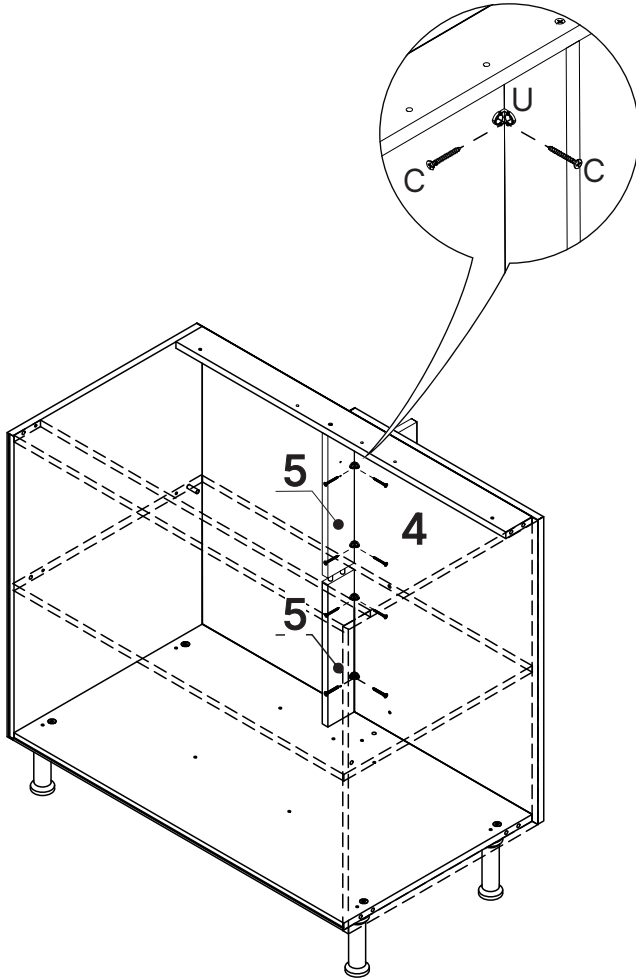
7

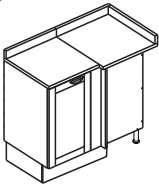


8



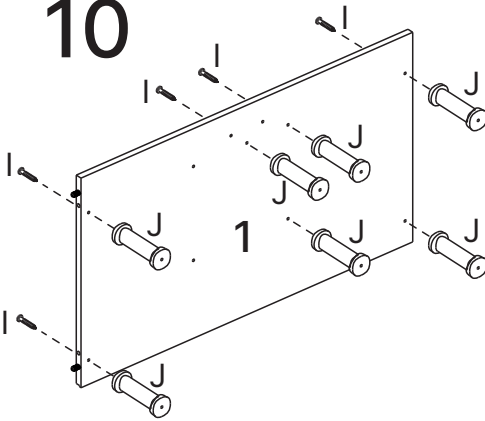
9





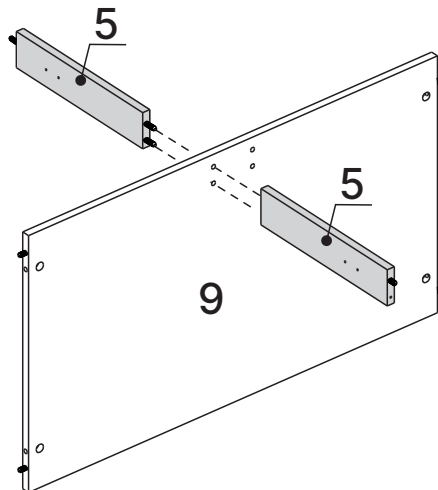
Montagem porta à esquerda

10

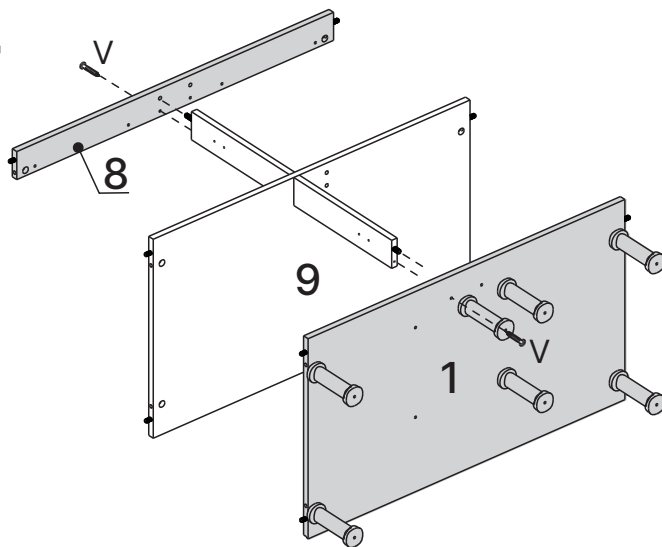


Regular pé nivelador
em 140mm para
encaixe do rodapé

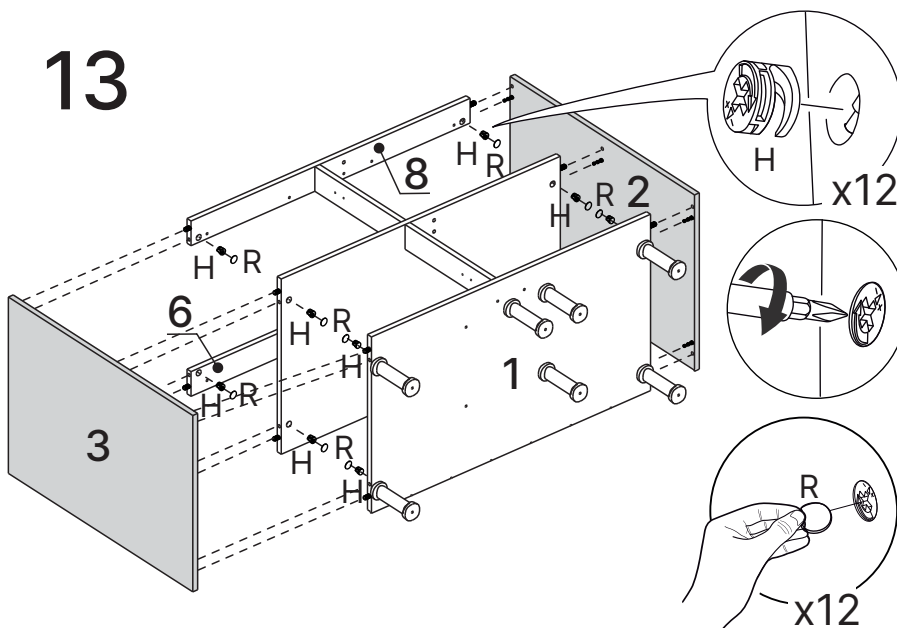
11



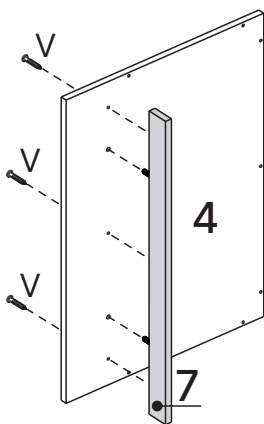
12



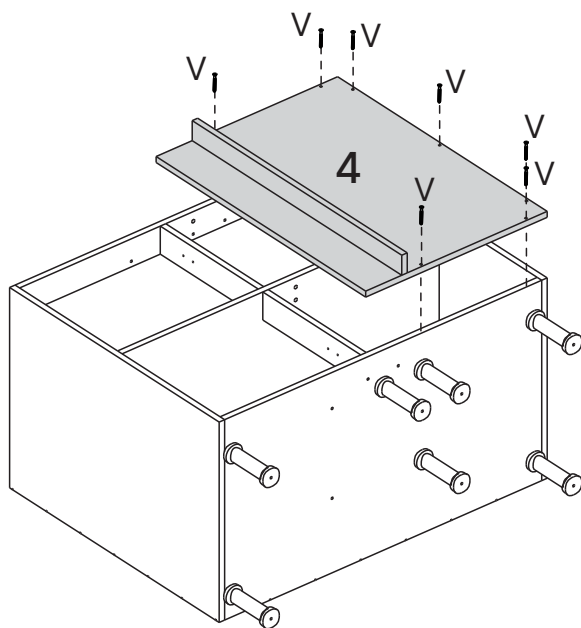
13



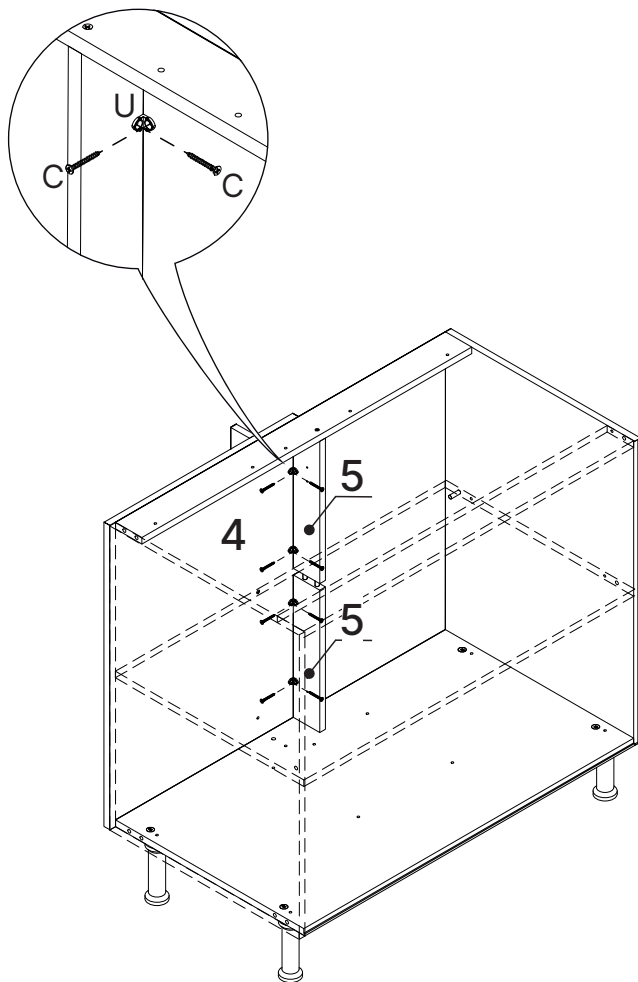
14



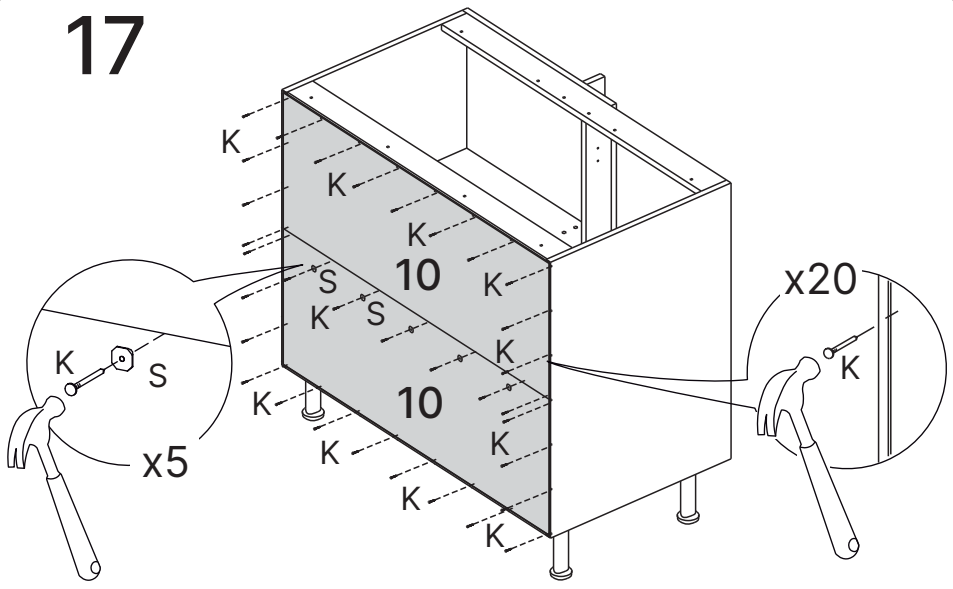
15



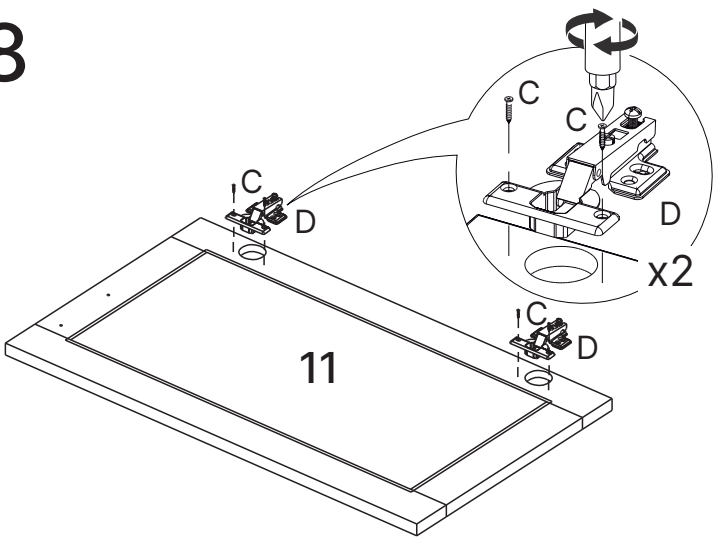
16



17



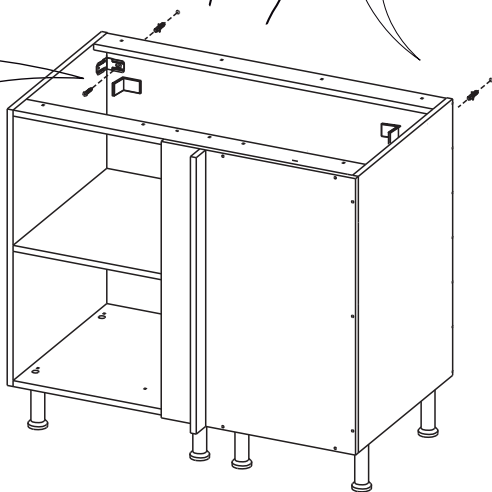
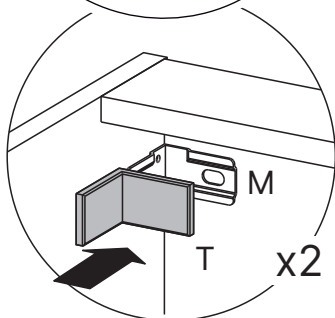
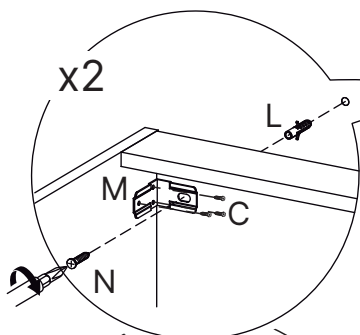
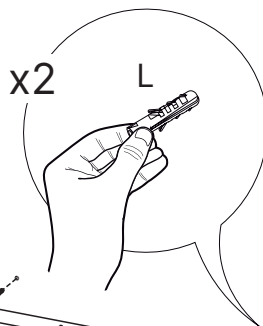
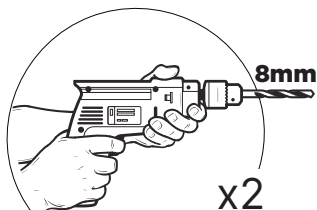
18



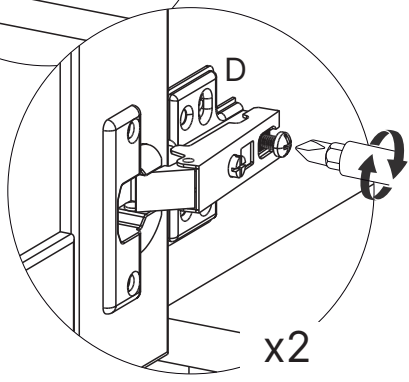
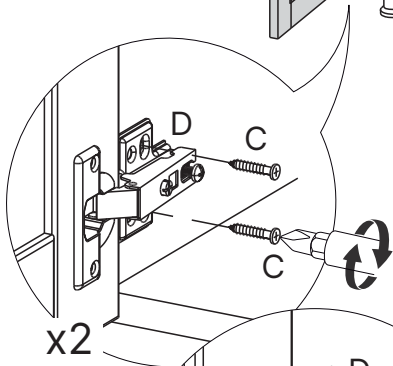
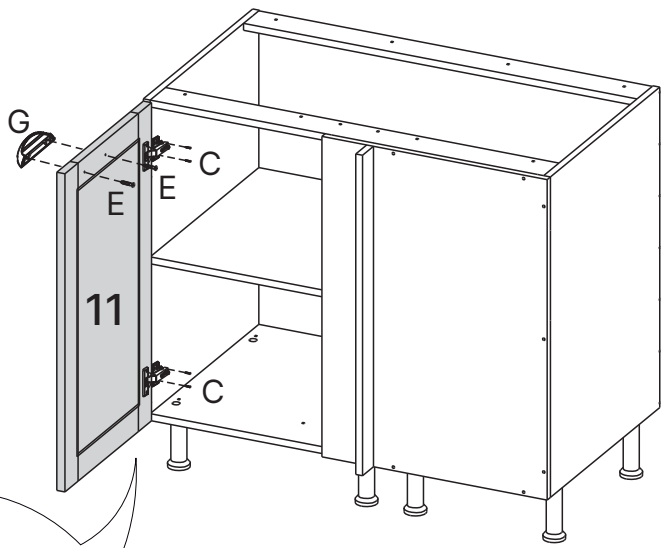
19



Preserve a Segurança da sua Família!
Fixação Obrigatória do produto na parede.



20

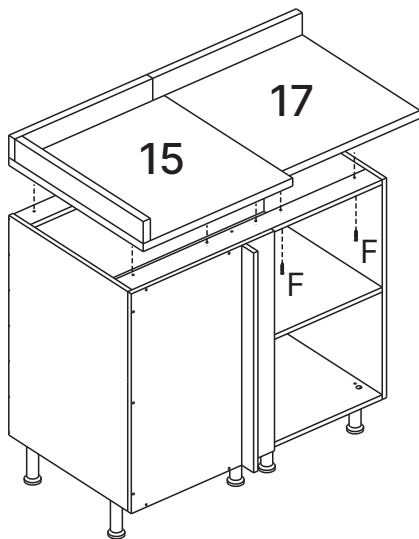
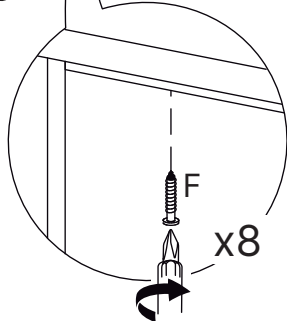
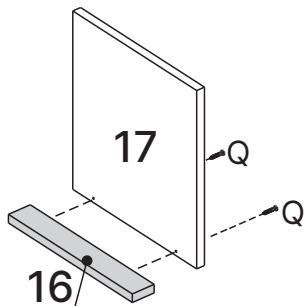
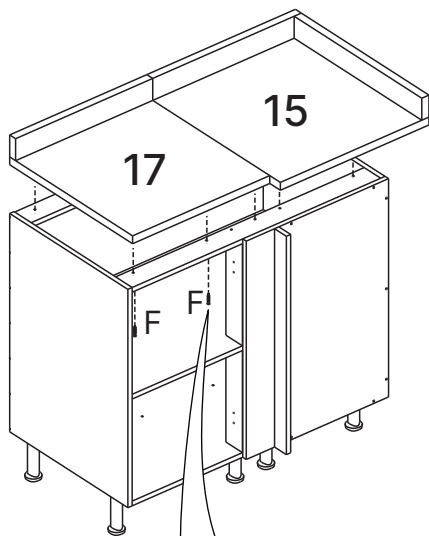
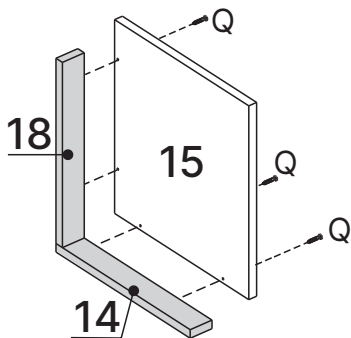


22

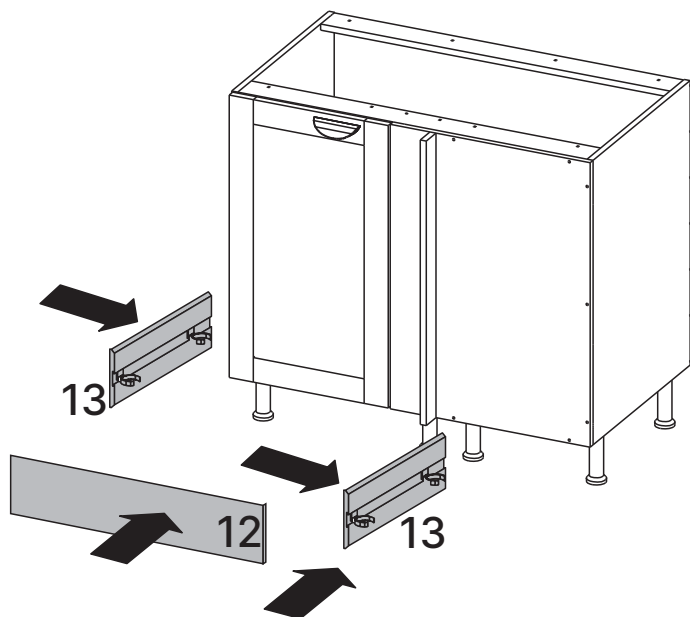
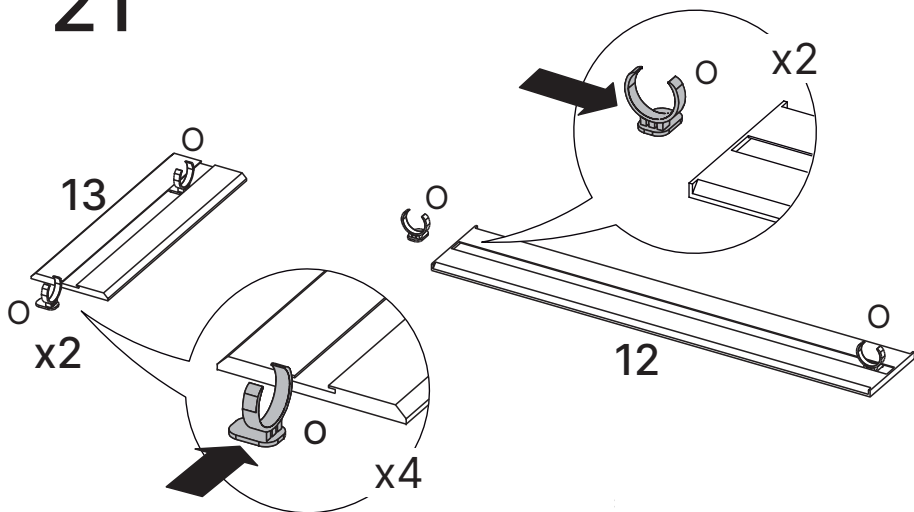


Montagem Opcional!

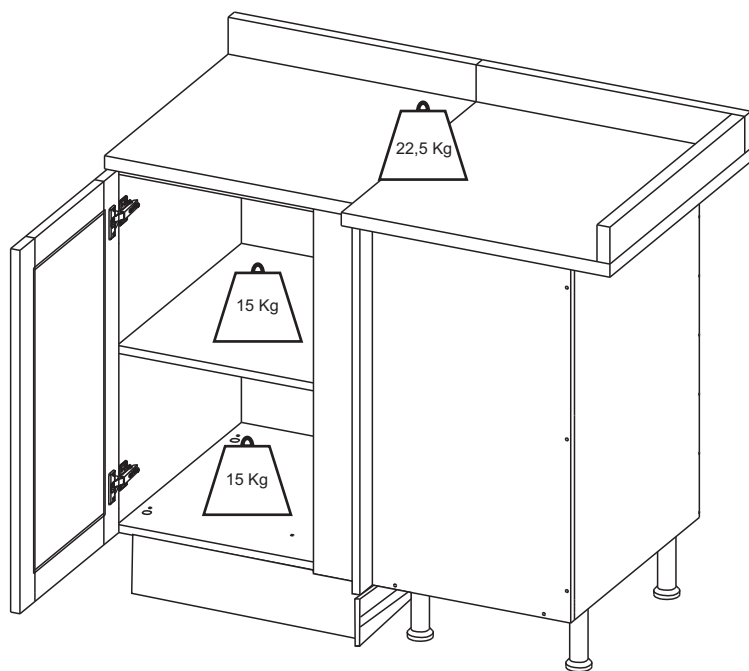
Passo incluso apenas para produto adquirido "com tampo" ou para opção de compra do tampo individual.



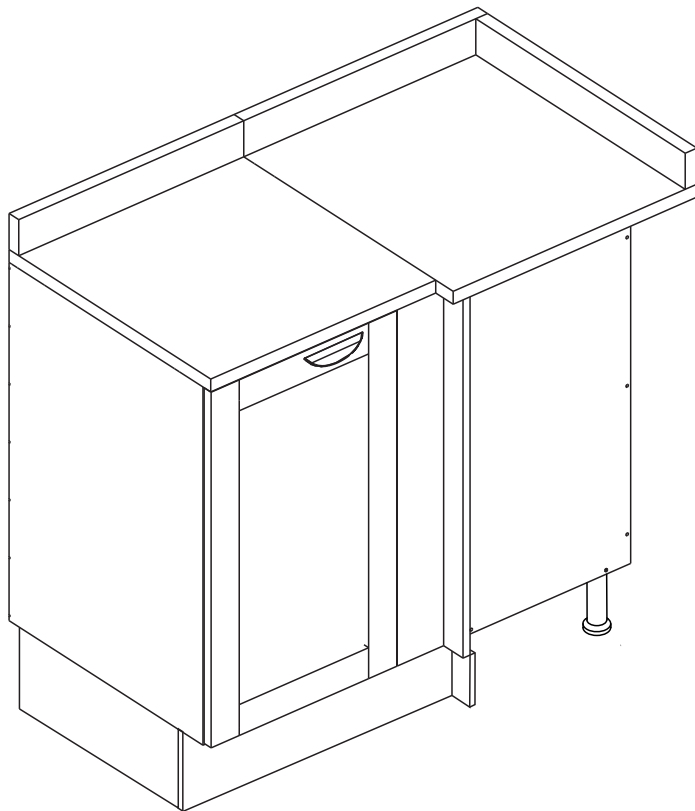
21



23



24



Dicas para assegurar a garantia e prolongar a vida útil do seu móvel

Limpeza

Use um pano macio ou um papel toalha levemente umedecido com água e sabão neutro. Substâncias ácidas, básicas e abrasivas devem ser evitadas.

Manutenção

Para garantir estabilidade e durabilidade, é recomendado reapertar os parafusos de tempos em tempos.

Ventilação

A falta de ventilação e excesso de calor pode prejudicar a durabilidade e acabamento do produto.

Manuseio e Armazenamento

O produto deve permanecer em local que ofereça proteção, devendo ser evitada a exposição à umidade, calor, luz solar, poeiras e sujeiras. Este produto não é recomendado a instalação em áreas externas.

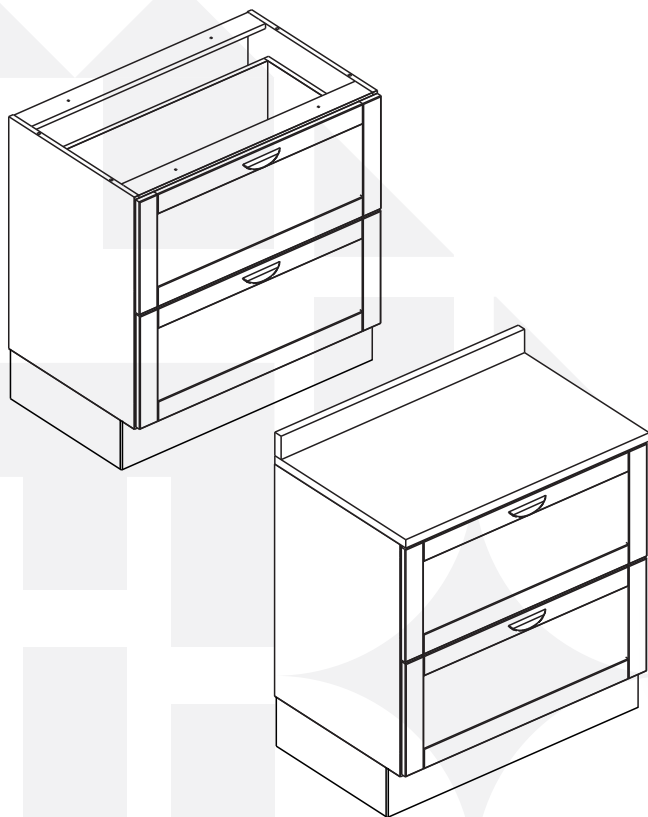




madeira
madeira
GABE
GASA

V.01

madeiramadeira
CABECASA



BALCÃO 2 GAVETÕES ARIZONA



Conheça nossos
produtos CabeCasa



Preserve a Segurança da sua Família!
Fixação Obrigatória do produto na parede

CabeCasa

Casa e Decoração por MadeiraMadeira

Caber é fazer dar certo.

E para caber na sua vida, criamos a CabeCasa.

Ao invés da gente dizer o que cabe

Fomos perguntar para quem sabe: você, cliente Madeira.

Agora cabe no bolso, cabe na vida

Cabe o que você quiser que caiba.

Cabe em casa.

CabeCasa é a primeira marca original MadeiraMadeira, conheça nossa loja:



+ de **10 anos**
de mercado




+ de **8 mil**
entregas por dia



+ de **5 milhões**
de clientes

Como trocar seu produto

Para caber na sua vida, tem que caber mais transparência. Se o seu produto CabeCasa chegou com algum defeito, **você tem 7 dias para solicitar a troca**, saiba como agora mesmo.

- 1** Tenha em mãos: as fotos das peças com defeito; nome; código (como está aqui no manual) e quantidade de peças com defeito
- 2** Acesse o chat em nosso site, clicando no ícone 
- 3** Selecione o seu pedido, e depois a opção "Quero trocar um produto."
- 4** Pronto, agora é só preencher as informações e enviar. Vamos entrar em contato por e-mail e te dar todas as instruções.

CABE NO BOLSO • CABE NA VIDA • CABE EM CASA

Garantia Cabecasa

A MadeiraMadeira garante que o produto está isento de defeitos de material e fabricação durante período de tempo a contar partir do recebimento do produto com a assinatura de recebimento do mesmo:

- 90 dias (garantia legal) - Abrange o acabamento de peças, defeitos de costura, revestimentos, partes e peças sujeitas a desgaste natural. Neste tipo de garantia o cliente deve acionar o canal de vendas no qual fez a compra.
- Produtos com 2 anos (garantia estrutural) - Estão inclusos aqui, defeitos estruturais que possam comprometer o correto funcionamento do produto.
- Produtos com 5 anos (garantia estrutural) - Estão inclusos aqui, defeitos estruturais que possam comprometer o correto funcionamento do produto.

O presente termo e as garantias aplicam-se apenas ao território nacional.

Solicitação da Garantia

Aconselhamos que a caixa deva ser aberta no momento do recebimento do produto e que a qualidade do mesmo seja verificada, desta forma podemos solucionar eventuais problemas o mais rápido possível. Ocorrendo algum problema dentro do prazo de 90 dias, o consumidor deve entrar em contato com o canal de vendas seguindo as orientações do mesmo.

Em casos de garantia superior a 90 dias, o consumidor deve entrar em contato com a central de atendimento ao cliente através da área www.madeiramadeira.com.br/central-de-ajuda ou www.madeiramadeira.com.br/garantia-cabecasa, que lhe trará as orientações necessárias.

A MadeiraMadeira caberá a responsabilidade de realizar uma análise prévia do produto através de fotos e vídeos, em caso de parecer positivo (comprovado defeito) a empresa arcará com custo de transporte envio de peças e produtos. É reservado o direito da empresa de reter o produto ou a(s) peça(s) danificada(s). Com a comprovação de defeito no produto, a MadeiraMadeira poderá optar pela substituição total ou parcial de peças. Esta se reserva no direito de realizar os serviços de reposição de partes de peças e componentes que constatem satisfatoriamente a existência de defeito de material ou de manufatura. Se, no momento em que ocorrer a assistência o mesmo produto ou seus materiais não estiverem disponíveis, a empresa poderá substituí-los por de igual qualidade e valor equivalentes a nova linha de produção.

Perda de Garantia


Fica determinado que a garantia perderá efeito nos casos:

- Desgaste em parte e/ ou peças e acabamento decorrentes de uso intenso ou exposição a condições extremas, incluindo, mas não se limitando a exposição ao frio e calor intensos, luz direta do sol, chuva, umidade excessiva, maresia, entre outros;
- Danos causados durante o transporte, quando estes não tiverem sido executados pela MadeiraMadeira e, principalmente, não há cobertura de danos decorrentes de transportes e mudanças de endereço do cliente;
- Danos decorrente da má utilização do produto, esforços indevidos ou qualquer uso diverso daquele orientado pela MadeiraMadeira, bem como no caso de montagem em desacordo com o manual de instruções ou no caso de o cliente ou prestador de serviços por este contratado, vir a realizar alterações na estrutura ou acabamento do produto diferente da forma como o produto foi entregue;
- Não há cobertura por danos causados por descuido, limpeza e/ou manutenção em desacordo com as instruções repassadas pela MadeiraMadeira ou no caso de danos causados por prestadores de serviços de limpeza ou conserto contratados pelo cliente;
- Não se aplica a danos causados por materiais corrosivos como ácidos, solventes, tintas e fluidos corporais;
- Danos causados por acidentes, quedas, sinistros, ataques de pragas ou agentes da natureza. Ou ainda danos decorrentes de corrosão devido a falta de limpeza, manutenção com produtos inadequados ou conservação em lugares diversos daqueles indicados pela MadeiraMadeira (excetuados os produtos destinados ao uso nestas condições);
- Esta garantia não cobre afrouxamento de tecido ocorrido com o uso e pelo desgaste natural do tecido bem como pela deformação do enchimento ou espuma e pelo desalinhamento de costuras eventualmente advindas com o tempo de uso;
- Produtos enviados a título de amostra não são cobertos por garantia.
- Produtos sem Nota Fiscal não possuem garantia.

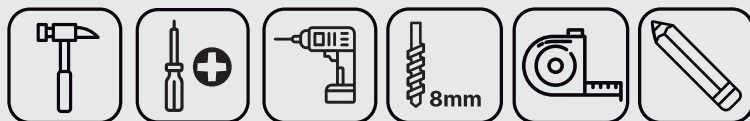
CABE NO BOLSO • CABE NA VIDA • CABE EM CASA


Prepare-se para a montagem

- Confira as peças, componentes e se já tem em mãos as ferramentas necessárias.
- Para proteger seu móvel, coloque as peças sobre um tapete.
- Para realizar a montagem é necessário 1 pessoa. Convide sua família ou amigos pra montar com você.
- Este produto tem grau de dificuldade: **AVANÇADO**. Exige experiência para realizar a montagem, pode ser desafiador. Que tal chamar um profissional de montagem?

 Se ficar alguma dúvida, é só falar com a gente pelo chat do site.

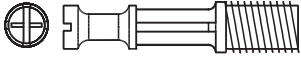
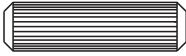

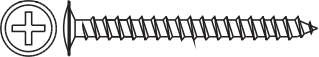









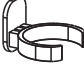

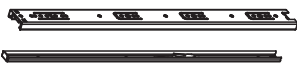
Para realizar a montagem você vai precisar dessas ferramentas:







 Faça utilização da régua abaixo para medir as ferragens.



LISTA DE FERRAGENS

| REF. | DESCRIÇÃO | ILUSTRAÇÃO | QTD. |
|------|----------------------------------|---|------|
| A | Parafuso minifix |  | 20 |
| B | Cavilha 8x30mm |  | 16 |
| C | Paraf. cab. chata 3,5x14mm |  | 22 |
| D | Paraf. cab. flangeada 5x40mm |  | 4 |
| E | Paraf. cab. chata 3,5x25mm |  | 4 |
| F | Paraf. cab. flangeada 3,5x30mm |  | 4 |
| G | Puxador |  | 2 |
| H | Tambor minifix |  | 20 |
| I | Prego 10x10 |  | 40 |
| J | Bucha plástica Ø8mm |  | 2 |
| K | Paraf. cab. chata 3,5x40mm |  | 8 |
| L | Suporte de fixação "L" |  | 2 |
| M | Paraf. cab. flangeada 5x50mm |  | 2 |
| N | Presilha do rodapé |  | 6 |
| O | Garra metálica p/ fundo do móvel |  | 8 |
| P | Trilho telescópico 400mm |  | 2 |

LISTA DE FERRAGENS

| REF. | DESCRIÇÃO | ILUSTRAÇÃO | QTD. |
|------|----------------------------------|---|------|
| Q | Pé de cozinha regulável |  | 4 |
| R | Tapa furo adesivo |  | 20 |
| S | Capa para suporte de fixação "L" |  | 2 |
| T | Paraf. cab. chata 4x50mm |  | 3 |

LISTA DE PEÇAS

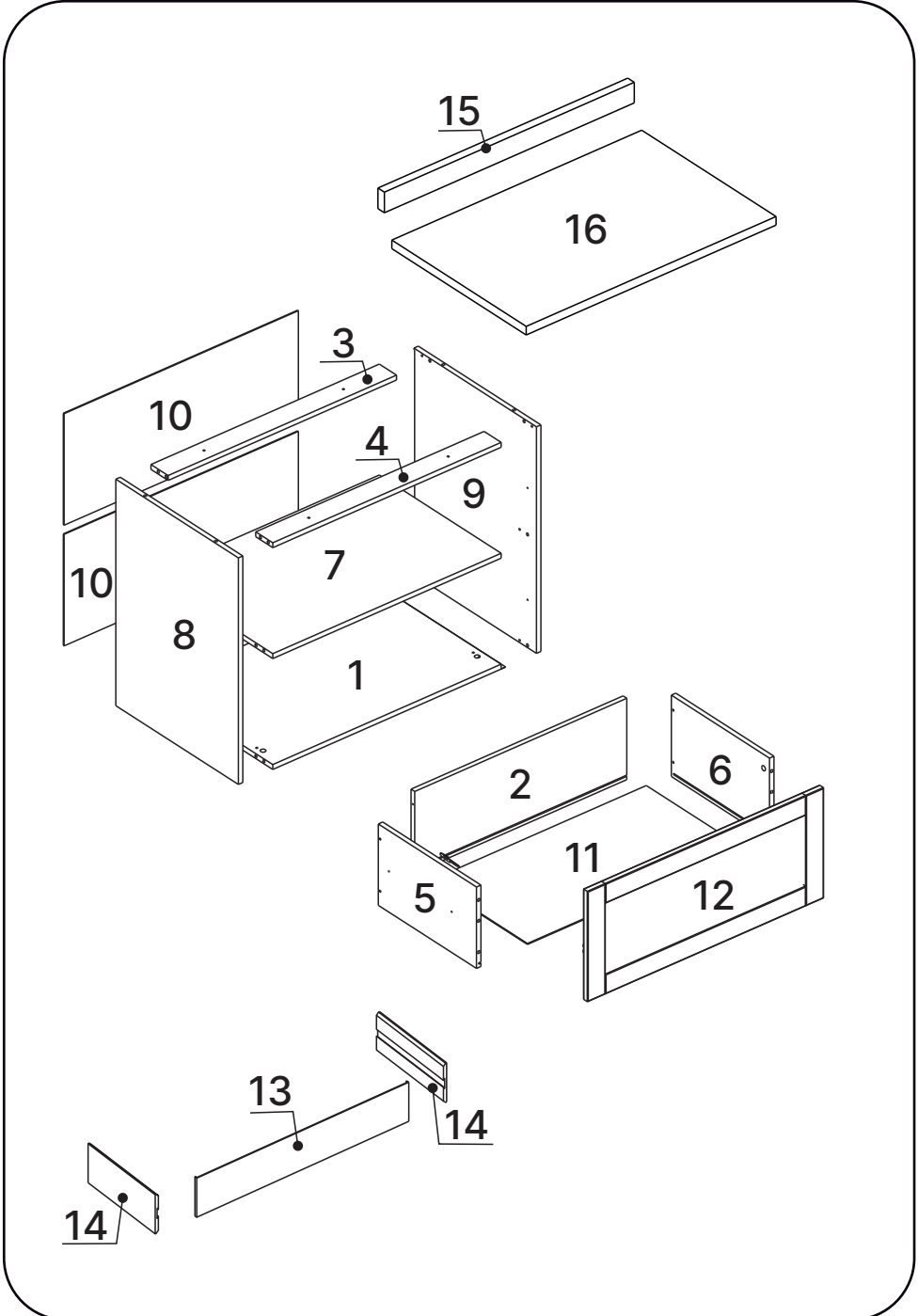
| Nº PEÇA | CÓD. FORNECEDOR | DESCRIÇÃO | QTD | DIMENSÕES (mm) | | | PESO UNT (KG) |
|---------|-----------------|-------------------------|-----|----------------|-------|------|---------------|
| | | | | COMP. | LARG. | ESP. | |
| 01 | 16069 | Base | 01 | 770 | 500 | 15 | 3,93 |
| 02 | 16057 | Traseiro Gaveta | 02 | 715 | 250 | 15 | 1,82 |
| 03 | 16059 | Régua Traseira | 01 | 770 | 70 | 15 | 1,82 |
| 04 | 16061 | Régua Frontal | 01 | 770 | 70 | 15 | 0,55 |
| 05 | 16063 | Lateral Esquerda Gaveta | 02 | 400 | 250 | 15 | 1,02 |
| 06 | 16064 | Lateral Direita Gaveta | 02 | 400 | 250 | 15 | 1,02 |
| 07 | 16058 | Prateleira Fixa | 01 | 770 | 497 | 15 | 3,77 |
| 08 | 16068 | Lateral Esquerda | 01 | 695 | 500 | 15 | 3,55 |
| 09 | 16067 | Lateral Direita | 01 | 695 | 500 | 15 | 3,55 |
| 10 | 16065 | Costa | 02 | 790 | 342 | 3 | 0,55 |
| 11 | 16071 | Fundo Gaveta | 02 | 730 | 398 | 3 | 0,6 |
| 12 | Variação de cor | Frete Gavetão | 02 | 796 | 338 | 18 | 3,48 |
| 13 | Variação de cor | Rodapé Frontal | 01 | 800 | 140 | 12 | 0,35 |
| 14 | Variação de cor | Rodapé Lateral | 02 | 438 | 140 | 12 | 0,19 |

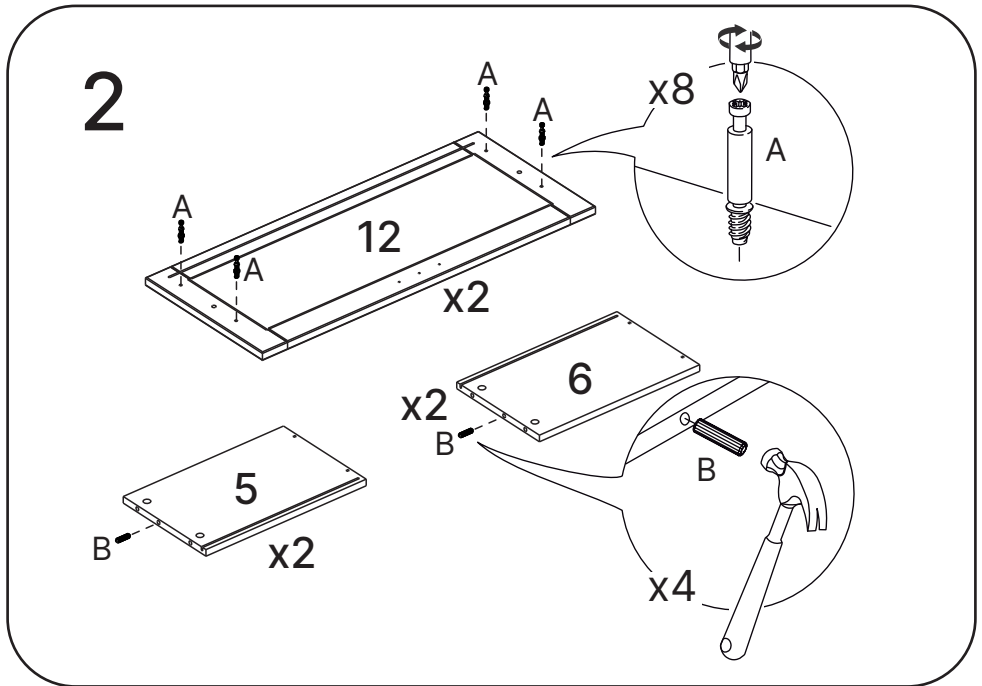
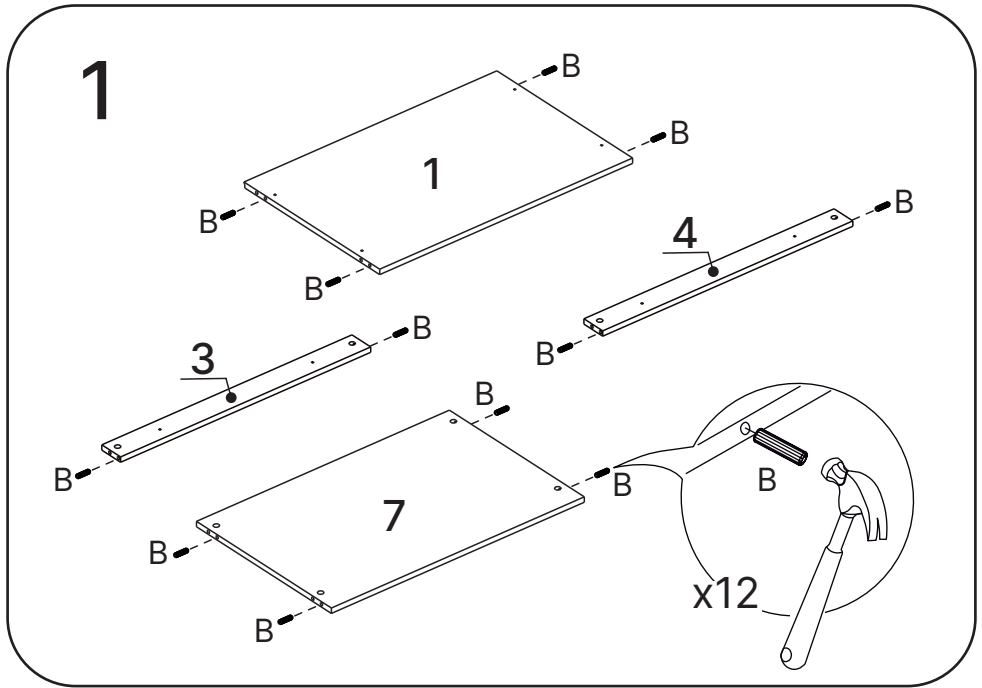
OPCIONAL

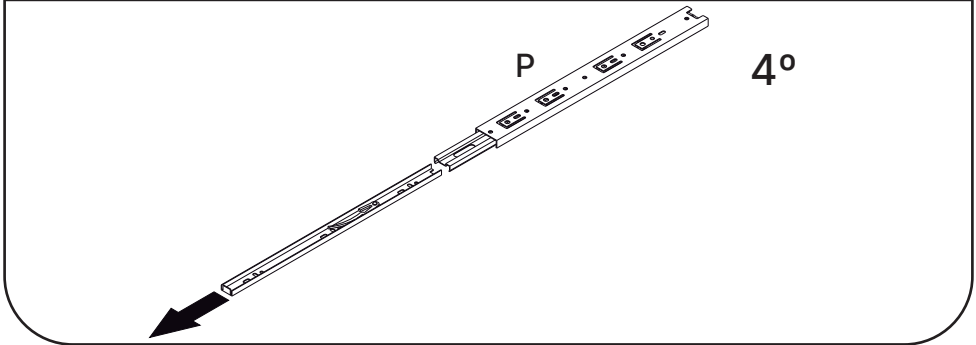
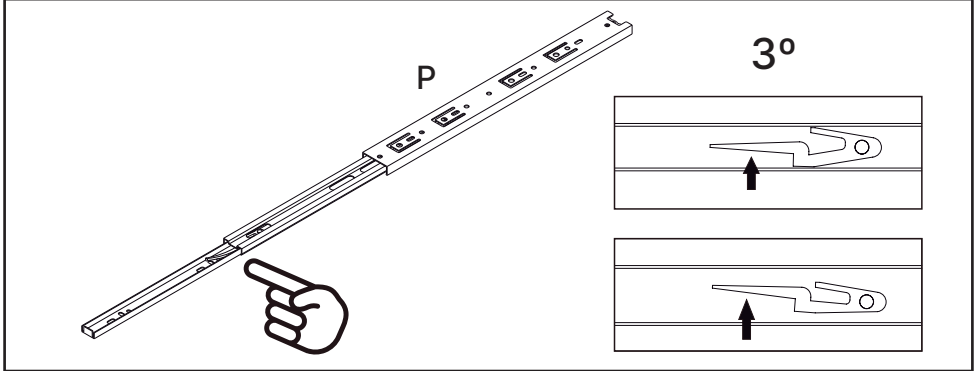
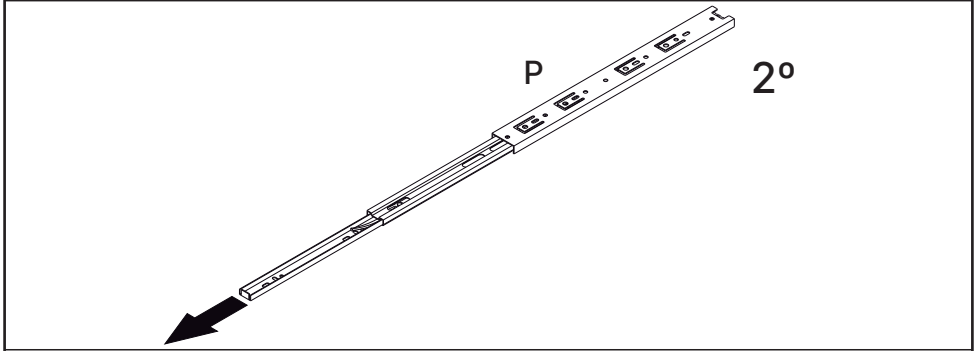
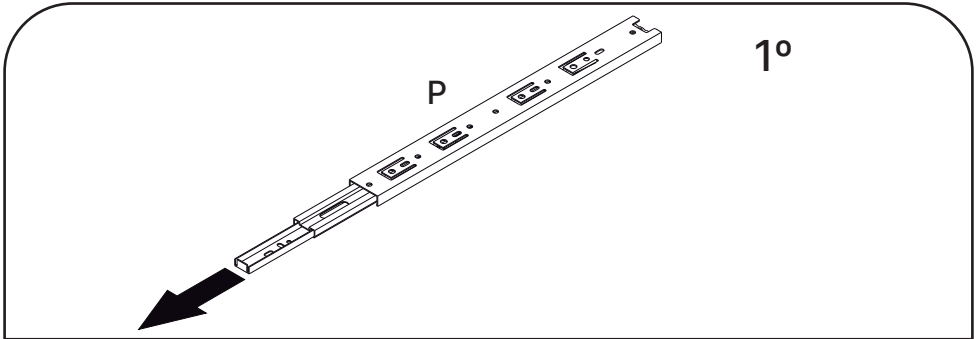
| Nº PEÇA | CÓDIGO FORNECEDOR | DESCRIÇÃO | QTD | DIMENSÕES (mm) | | | PESO UNT (KG) |
|---------|-------------------|-----------|-----|----------------|-------|------|---------------|
| | | | | COMP. | LARG. | ESP. | |
| 15 | Variação de cor | Rodatampo | 01 | 800 | 70 | 25 | 0,95 |
| 16 | Variação de cor | Tampo | 01 | 800 | 520 | 25 | 7,07 |

PEÇAS COM VARIAÇÃO DE COR

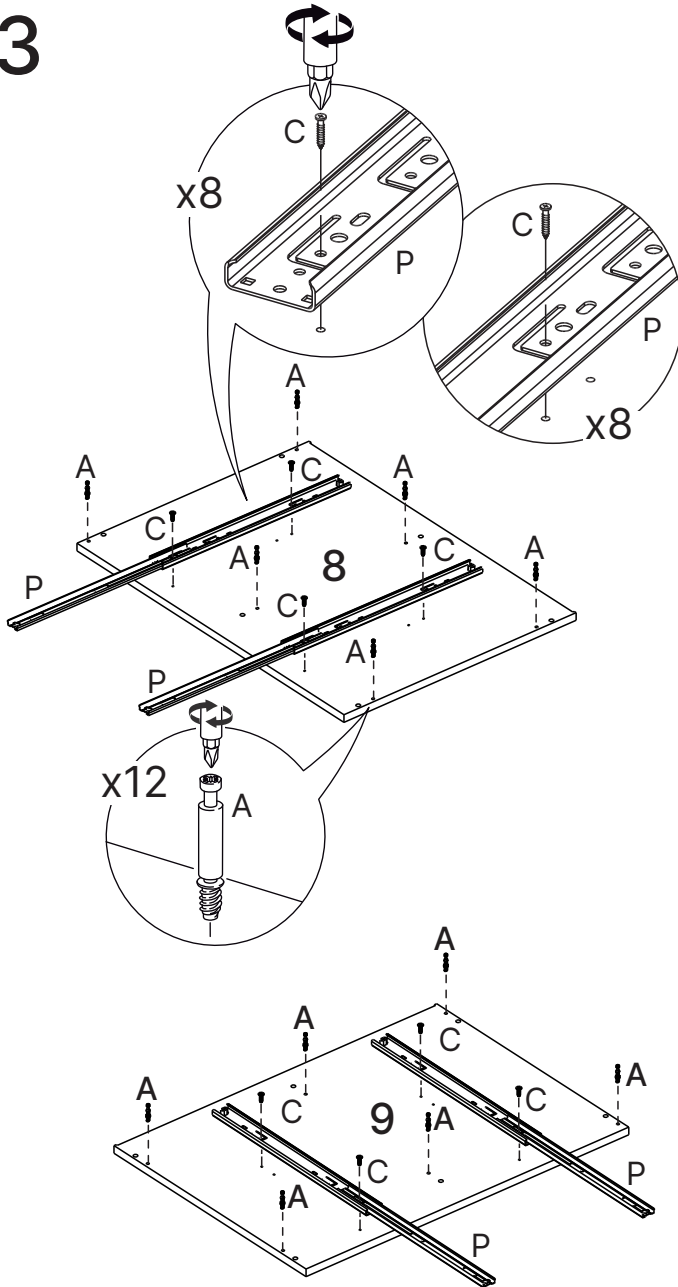
| Nº PEÇA | CÓDIGO FORNECEDOR (CORES) | | | | | | | DESCRIÇÃO |
|---------|---------------------------|-------|-------|-----------|----------|------------|------------|----------------|
| | BRANCO | AZUL | MENTA | CZA CLARO | FIGUEIRA | AMADEIRADO | CINZA | |
| 12 | 26007 | 26017 | 26027 | 26037 | 26047 | - | - | Frete Gavetão |
| 13 | 23255 | 23355 | 23455 | 23555 | - | - | - | Rodapé Frontal |
| 14 | 23252 | 23352 | 23452 | 23552 | - | - | - | Rodapé Lateral |
| 15 | - | - | - | - | - | 25015.0002 | 25015.0001 | Rodatampo |
| 16 | - | - | - | - | - | 08862.0002 | 08862.0001 | Tampo |



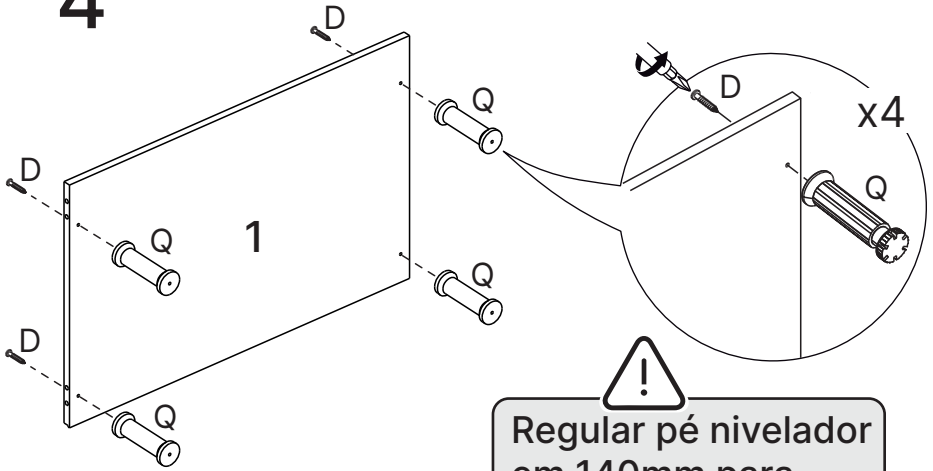




3

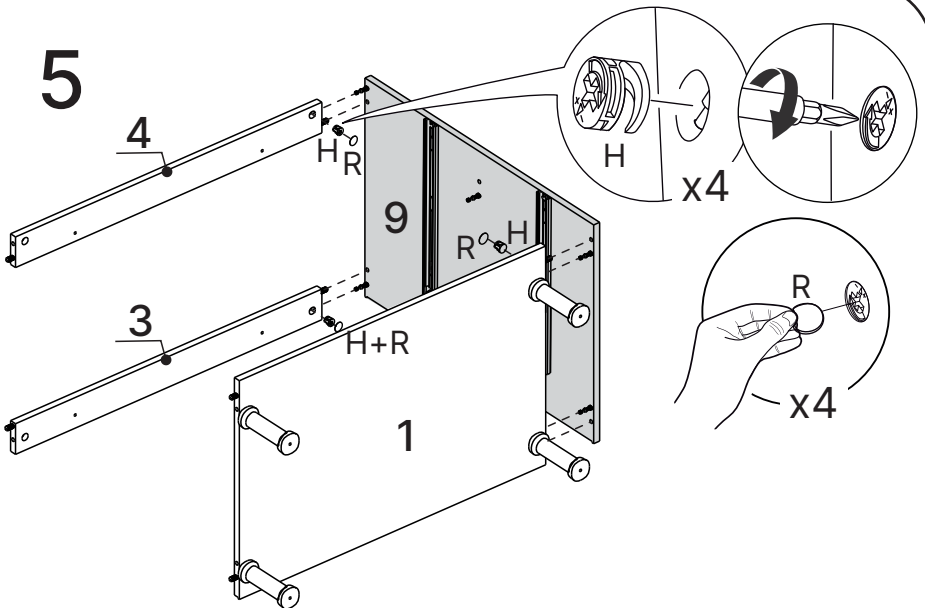


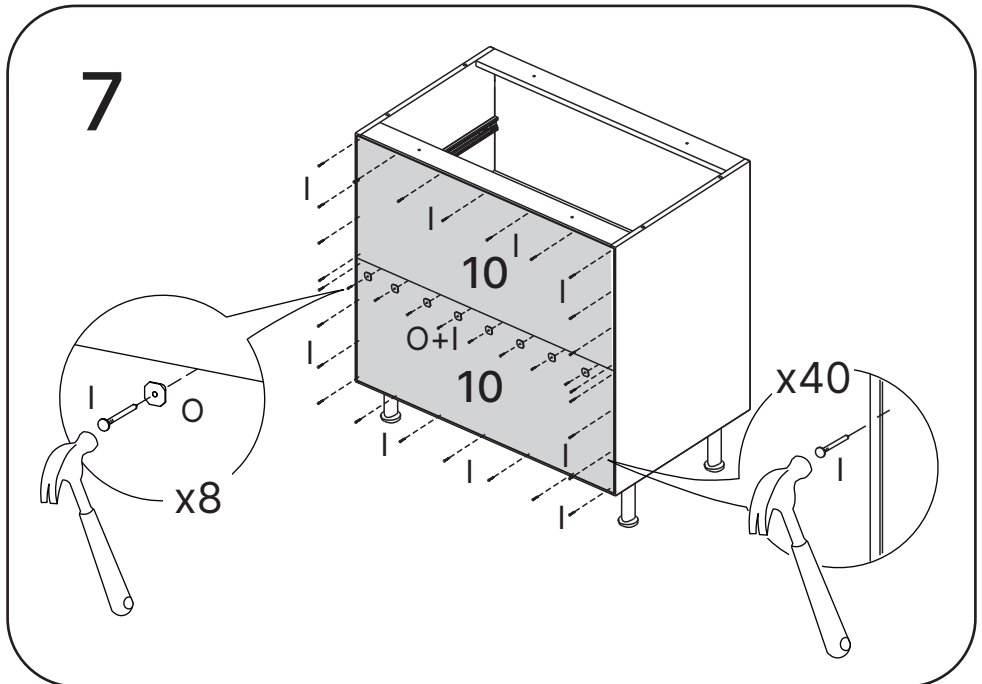
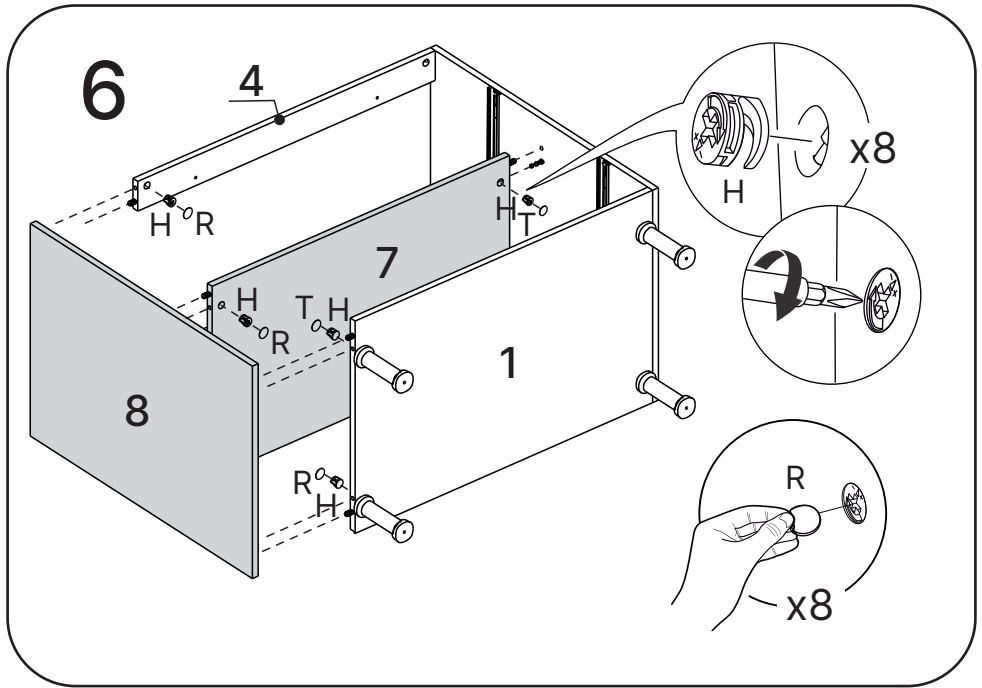
4



! Regular pé nivelador em 140mm para encaixe do rodapé

5

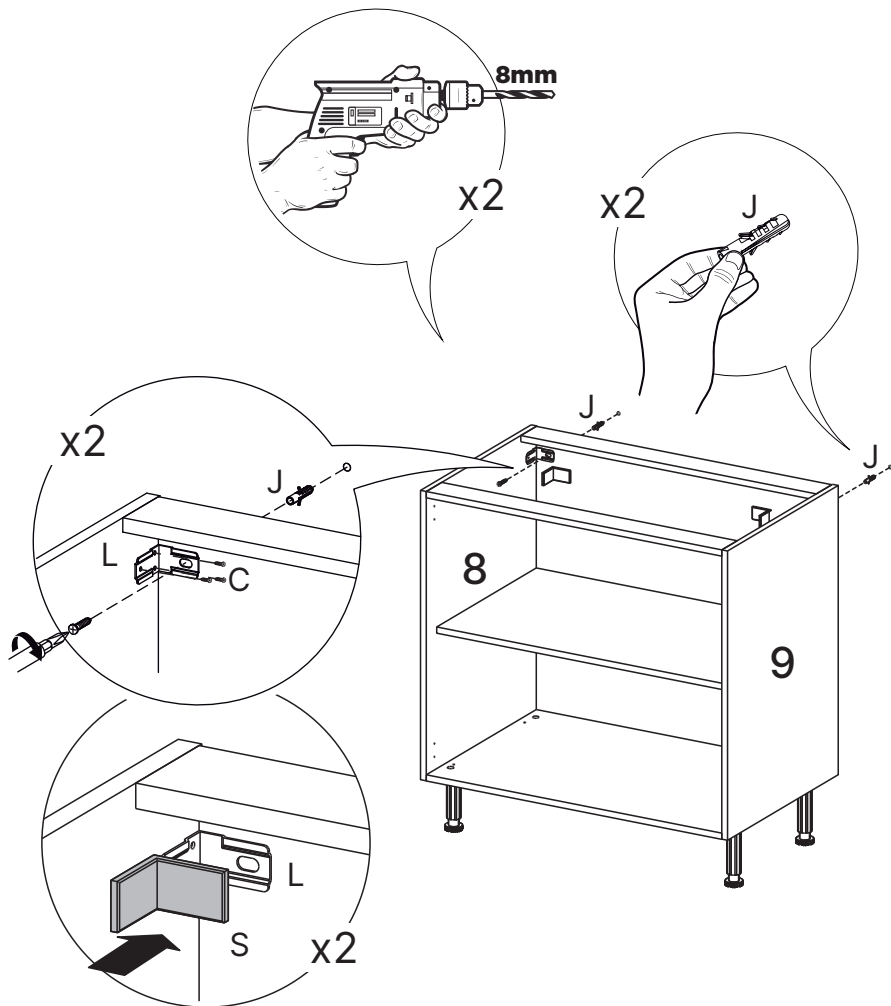




8



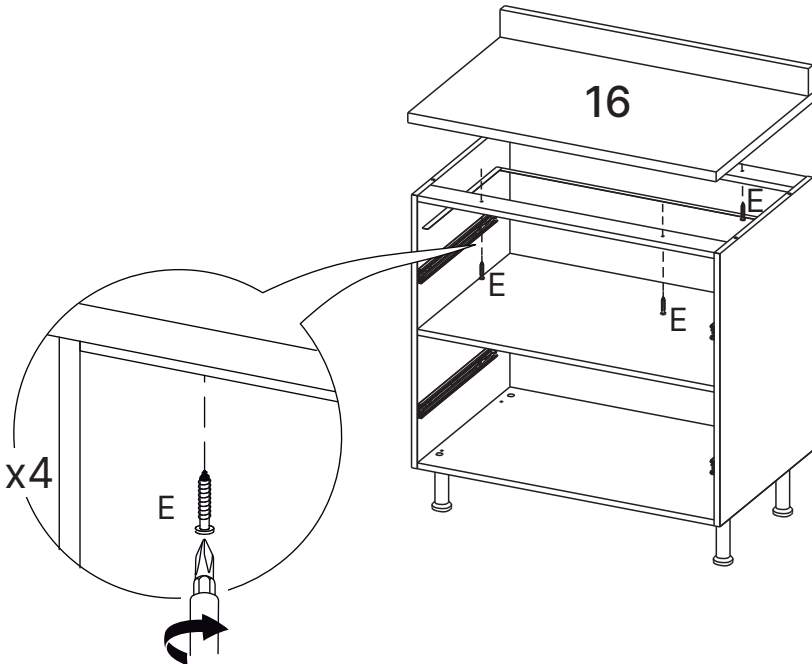
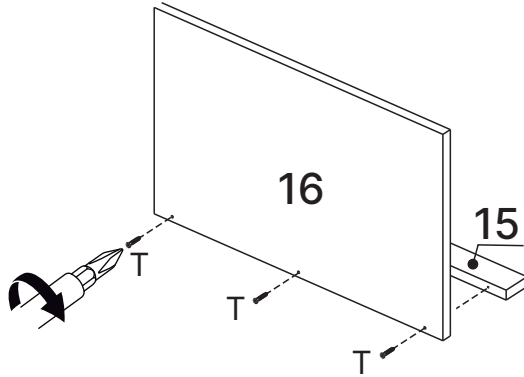
Preserve a Segurança da sua Família!
Fixação Obrigatória do produto na parede.



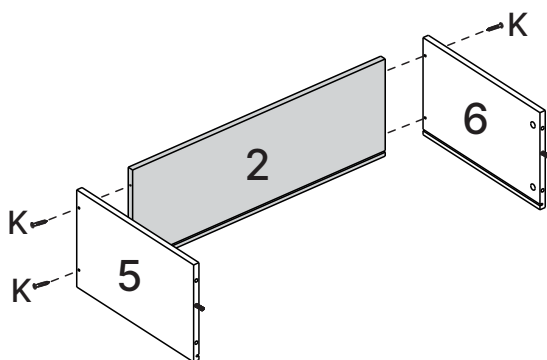
9



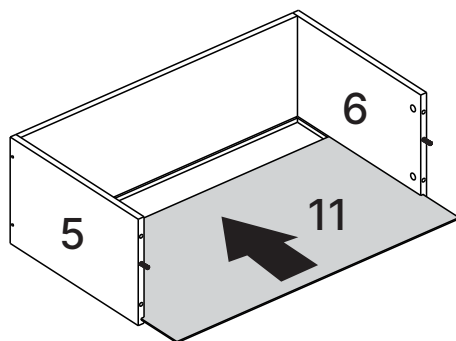
Montagem Opcional!



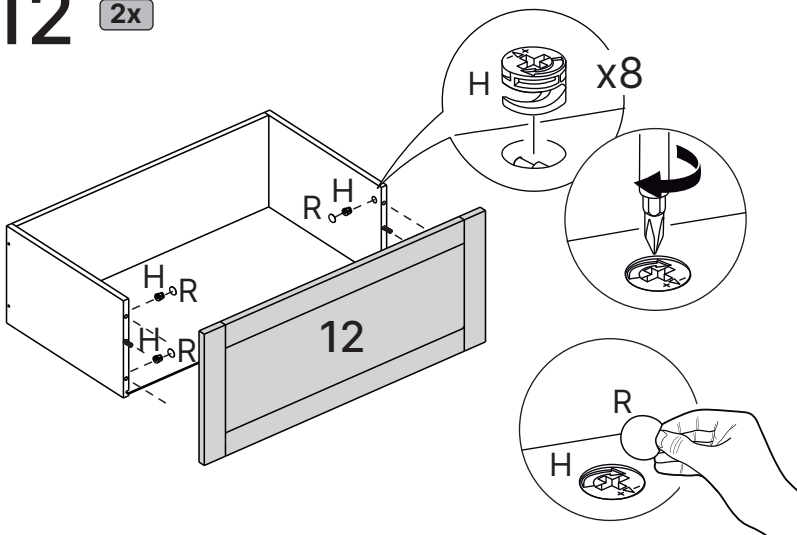
10 2x



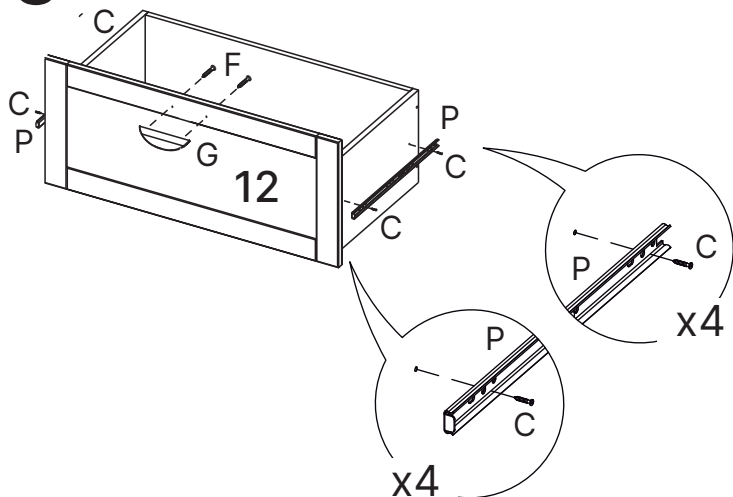
11 2x



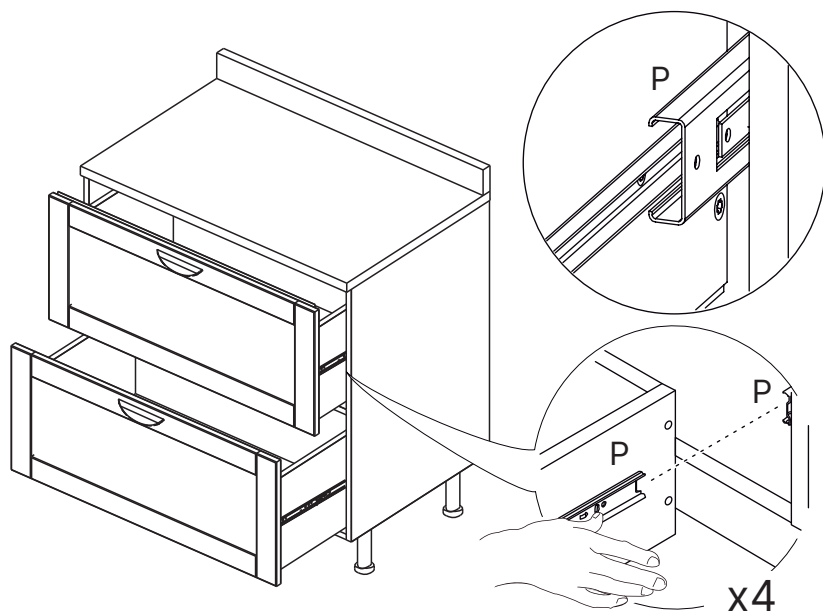
12 2x



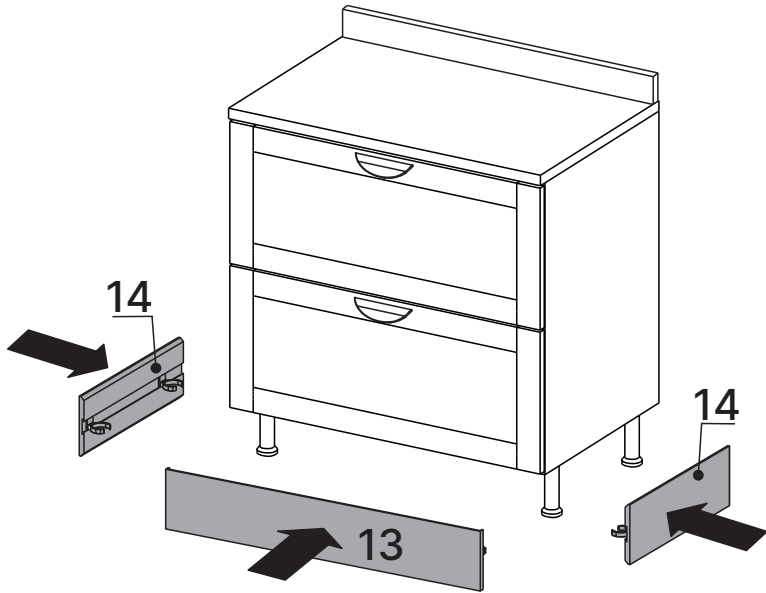
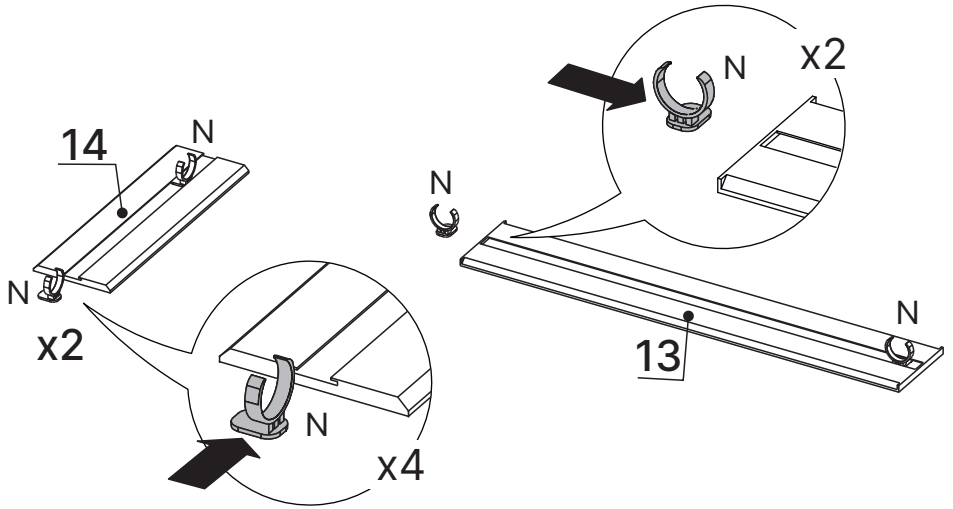
13 2x



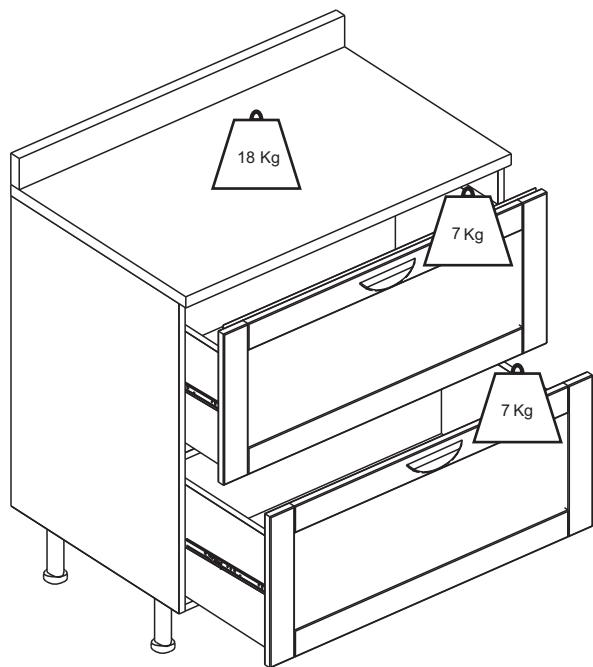
14



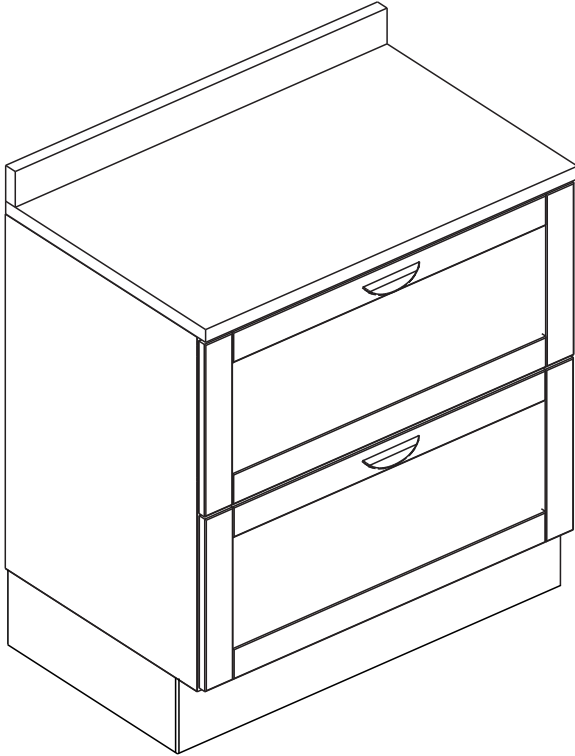
15



16



17



Dicas para assegurar a garantia e prolongar a vida útil do seu móvel

Limpeza

Use um pano macio ou um papel toalha levemente umedecido com água e sabão neutro. Substâncias ácidas, básicas e abrasivas devem ser evitadas.

Manutenção

Para garantir estabilidade e durabilidade, é recomendado reapertar os parafusos de tempos em tempos.

Ventilação

A falta de ventilação e excesso de calor pode prejudicar a durabilidade e acabamento do produto.

Manuseio e Armazenamento

O produto deve permanecer em local que ofereça proteção, devendo ser evitada a exposição à umidade, calor, luz solar, poeiras e sujeiras. Este produto não é recomendado a instalação em áreas externas.





madeira
madeira
CABE
CASA

V.01