

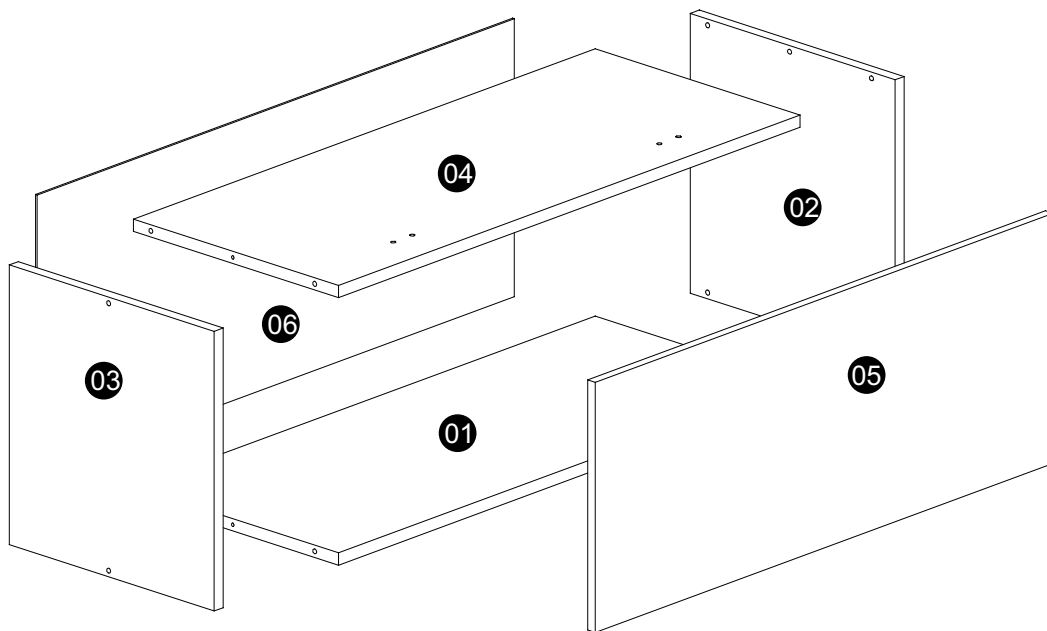


Instruções de Montagem
Instrucciones de Montaje / Assembly Instructions
 Avenida dos moveleiros, Nº 1580 Polo Moveiro - Canivete
 Linhares - ES CEP: 29909 - 120 Tel.: (27) 3372 - 0270
 www.mgmmoveis.com.br sac@mgmmoveis.com.br

AEREO DIVINA 80CM GELADEIRA 1PT BASCULANTE

Produto sujeito a alterações sem aviso prévio.
 Producto sujeto a cambios sin previo aviso.
 Product subject to change without notice.

VERSÃO 02

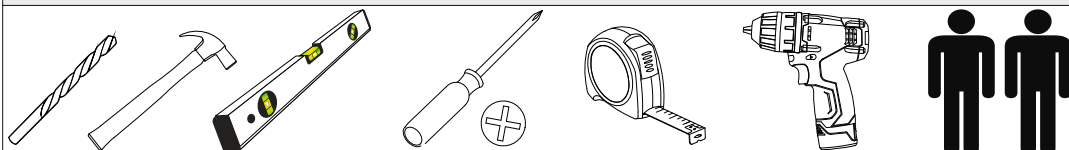


Antes de montar o móvel, leia cuidadosamente o Manual de instruções e o mantenha para futuras consultas.


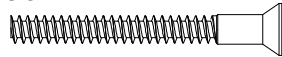
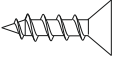
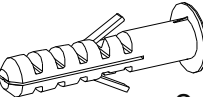
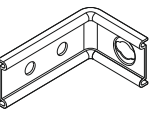
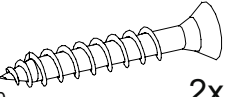
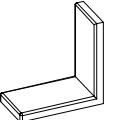

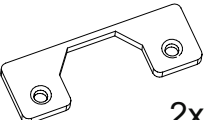
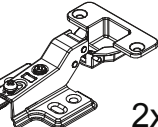
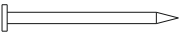


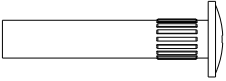
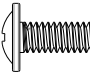
Obrigado
 Antes de amar el mueble, por favor lea el manual de instrucciones y o mantenga para consultas futuras.
 Gracias
 Before assembling your furniture, read the instructions manual carefully and keep it for future references.
 Thank you

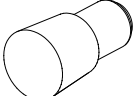
Este produto contém peças pequenas, mantenha fora do alcance das crianças.
 Este producto contiene piezas pequeñas, mantener fuera del alcance de los niños.
 This product contains small pieces, please keep it out of reach of childrens.

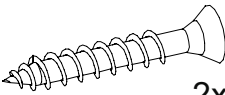
Requisitos para montagem / Requisitos para el montaje / Requirements for assembly



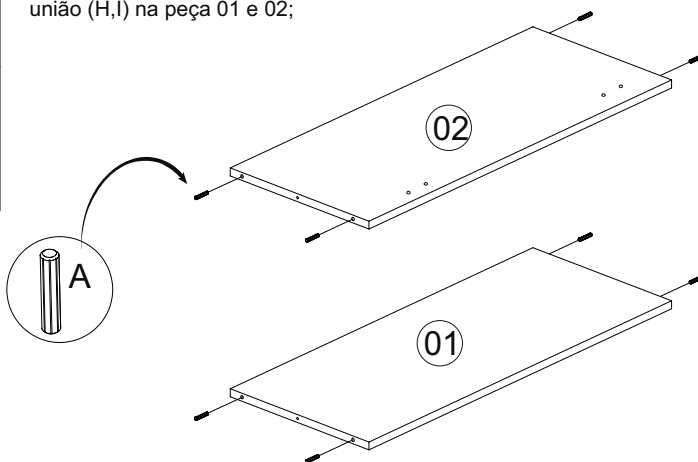
CÓD	Nº	DESCRIÇÃO	QUANT	COMP	LARG	ALT
24481	01	BASE	1	770	320	15
24483	02	LATERAL DIREITA	1	418	320	15
24484	03	LATERAL ESQUERDA	1	418	320	15
24482	04	TAMPO	1	770	320	15
24485	05	PORTA	1	764	303	12
24486	06	FUNDO	1	796	336	2,5

A 720  Cavilha 6x30 8x	B 756  Parafuso 5x40 Philips 4x	C 762  Parafuso 3,5x14 10x
D 107  Buchas 10mm 2x	E 781  Cantoneira 2x	F 759  Parafuso 6x50 2x
G 2506  Capa 2x	H 761  Parafuso 3,5x12 9x	I 25131  Calço 3mm 2x
J 24116  Dobradiça 35mm de imbutir 2x	K 764  Prego 20x	L 24018  Puxador Cover 256mm Gold 1x
M 9152  Pistão Comum 1x	N 1551  Haste 4x	O 1894  Parafuso M4X12 4x

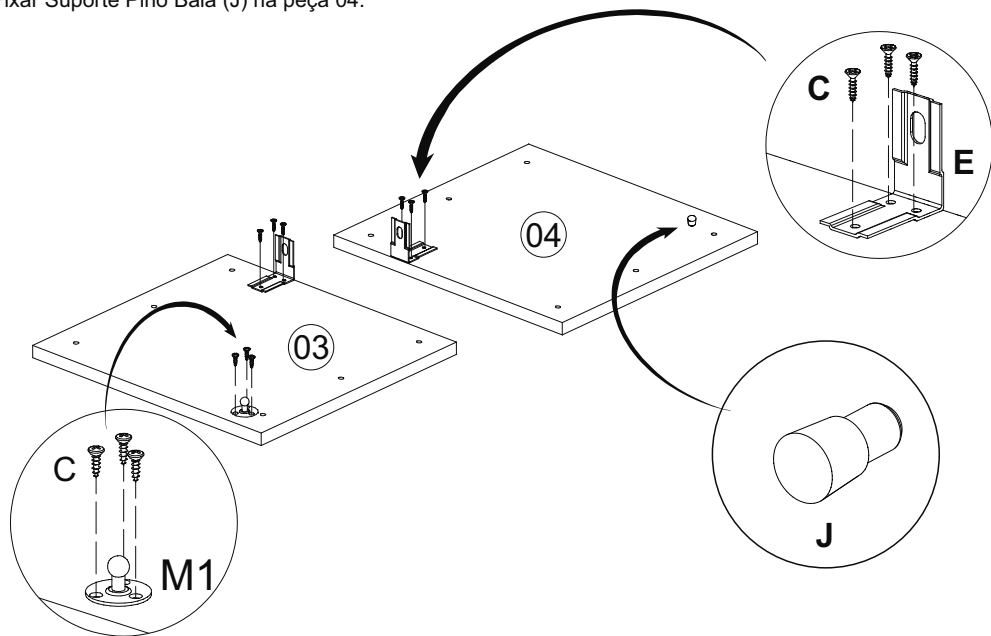
J 842

Suporte Pino Bala
1x

F 764

Parafuso 4x25
2x

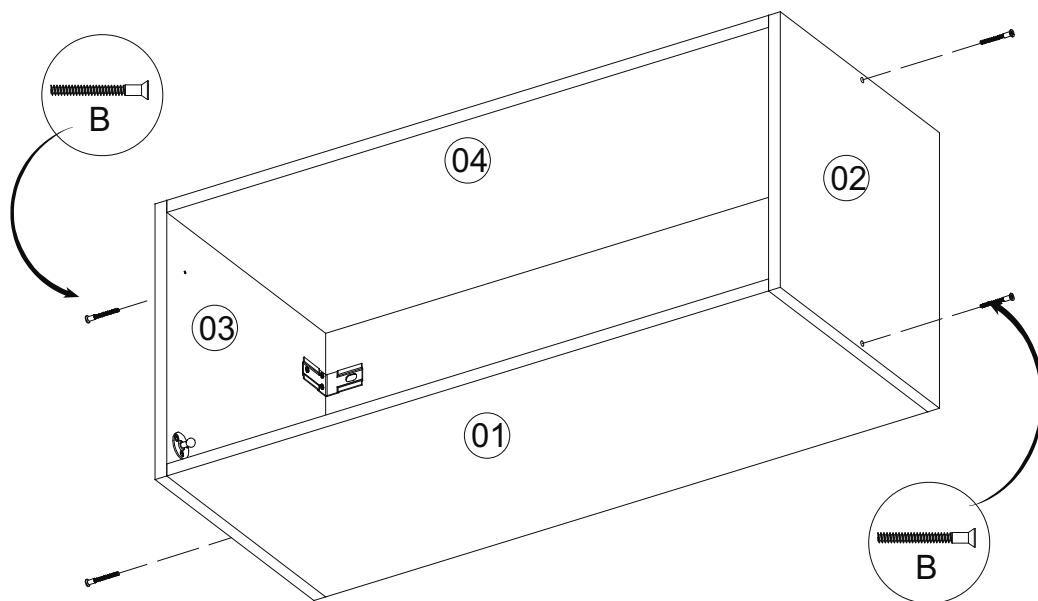
Passo 1: Fixar Cavilha (A) na peça 01 e 02;
Unir Calço dobradiça (K) com o parafuso de união (H,I) na peça 01 e 02;



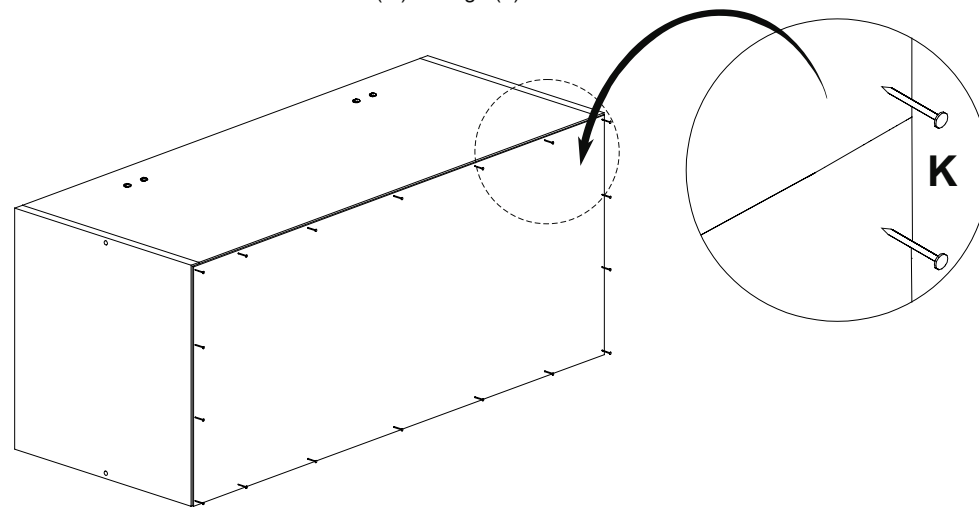
Passo 2: Fixar Cantoneira (E) nas peça 03 e 04 usando o Parafuso (C);
Fixar acessório M1 na peça 03;
Fixar Suporte Pino Bala (J) na peça 04.



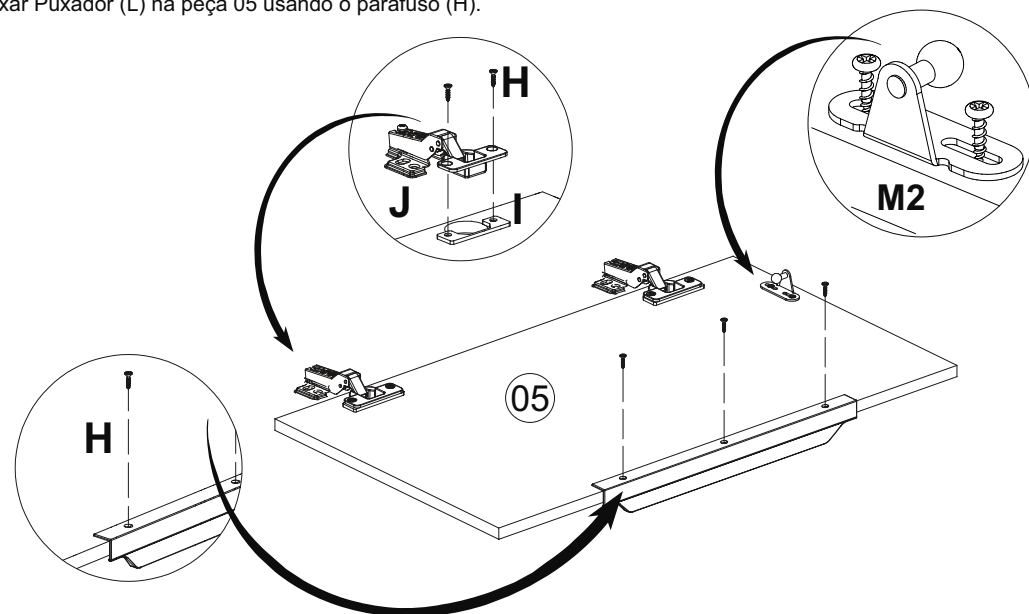
Passo 3: Fixar peça 03 e 04 nas peças 01 e 02 com o parafuso 5x40 (B).



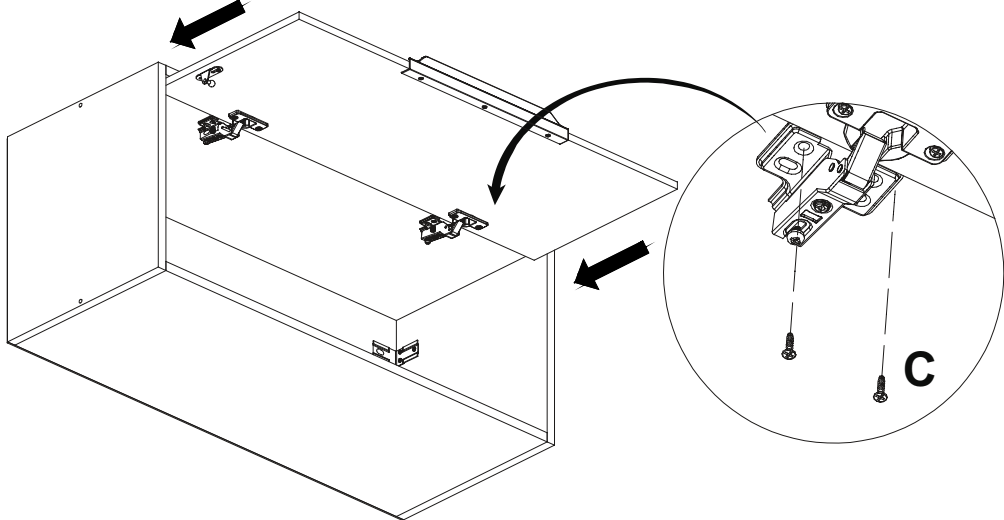
Passo 4: Fixar Fundo 6 usando Pregos (K);
Unir os fundo usando Fixador de fundo (M) e Pregos (L).



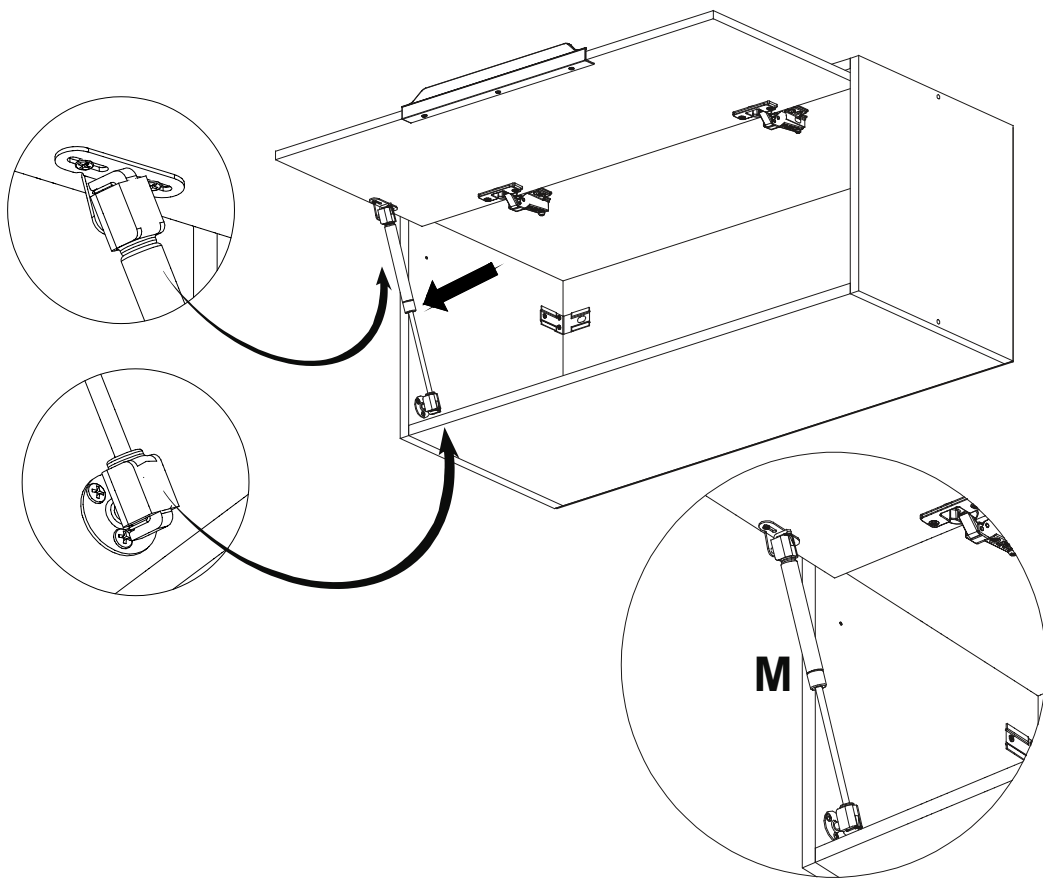
Passo 5: Fixar Dobradiça (J) na peça 05 usando o Parafuso (H);
Fixar acessório M2 na peça 05 usando parafuso (H);
Fixar Puxador (L) na peça 05 usando o parafuso (H).



Passo 06: Fixar Peças 09 na peça 03 pela dobradiça (J)
Fixar o parafuso (N) e (O);



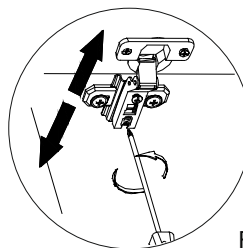
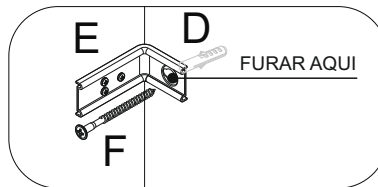
Passo 7: Fixar Pistão (M) nos acessórios M1 e M2;



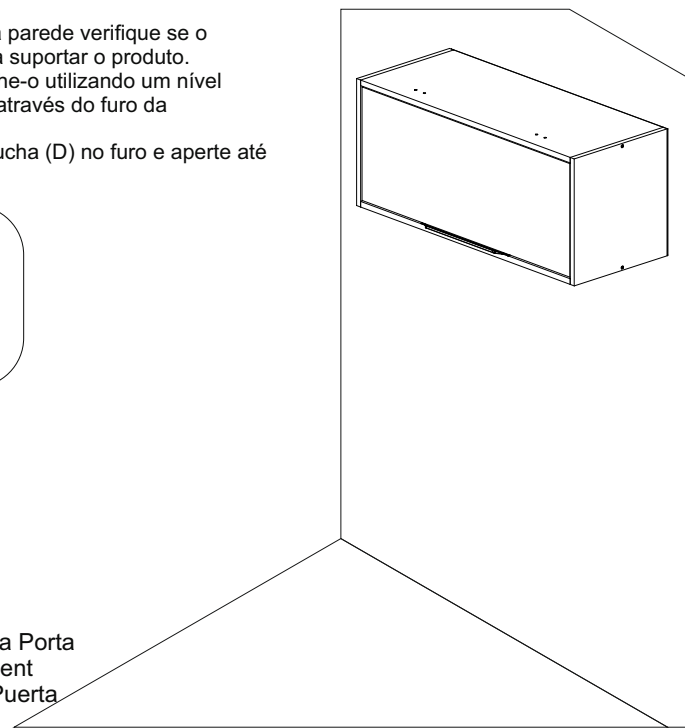
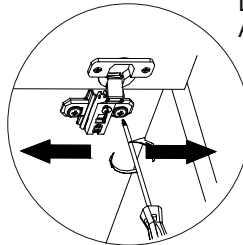
Passo 8: FIXAÇÃO NA PAREDE

ATENÇÃO: Antes de fixar o armário na parede verifique se o local possui condições adequadas para suportar o produto.

- 1-Posicione o armário na parede e alinhe-o utilizando um nível
- 2-Fure a parede com a broca de 8mm através do furo da cantoneira (E)
- 3-Insira o conjunto de parafuso (F) e bucha (D) no furo e aperte até o final para travar.



Regulagem da Porta
Door Adjustment
Ajuste de la Puerta



Cuidados com o seu móvel

- 1º. A instalação deve ser feita por um profissional capacitado e com as ferramentas adequadas
 - 2º. Mantenha o móvel livre de umidade ou à luz solar direta, fontes de calor. Utilize vedantes de silicone para vedar a junção dos tampos e pias com revestimento das paredes. Verifique as instalações hidráulicas periodicamente, a fim de evitar vazamentos.
 - 3º. Não coloque peso excessivo sobre os móveis, nunca se apoie sobre as portas, pois poderá ocasionar desregulamento ou deslocamento das mesmas.
 - 4º. Não estenda toalhas úmidas ou molhadas sobre as portas do móveis, pois, ao longo do tempo, a umidade poderá causar danos permanentes.
 - 5º. Caso algum líquido tenha sido derramado no móvel, limpe o mais rápido possível. Isso evitará marcas indesejáveis.
 - 6º. Usar flanela macia e seca, se necessário, use-a levemente umedecida em água pura, não se pode usar produtos de limpeza como álcool, lustra móveis e etc.
 - 7º. Todos os produtos devem ser conferidos no momento da entrega.
 - 8º. Garantia contra defeitos de fabricação 3 meses.
- A garantia de 3 meses da MGM é válida para defeitos relacionados à matéria-prima e à produção do móvel. Outros defeitos que não se enquadram na cobertura da garantia são:
- 1º. Desgaste no acabamento do produto, ocorrido por uso intenso ou exposição a condições adversas como umidade, maresia, frio e calor intensos, entre outros.
 - 2º. Defeitos ou desgastes causados por mau uso, esforços indevidos ou qualquer tipo de uso diferente daquele proposto pela empresa para o produto comprado;
 - 3º. Problemas causados por condições inadequadas do local onde o produto foi instalado, como, por exemplo, piso desnivelado, umidade excessiva, parede pouco resistente, entre outros;
 - 4º. Maus tratos, descuido, limpeza e/ou manutenção em desacordo com as instruções repassadas pela empresa;
 - 5º. Alterações feitas na estrutura ou acabamento do produto, diferente da forma como recebeu o produto em casa;
 - 6º. Ataque de cupins, fungos e outras pragas: Certifique-se, antes da instalação dos móveis da MGM, de que sua residência não possui focos de cupins, fungos ou outras pragas. Caso possuir, providencie uma dedetização no local, imediatamente, antes da instalação dos móveis.
- Lembre-se de que a substituição do produto não resolve o problema, pois, permanecendo o foco, o novo produto também terá sua estrutura e estética danificada. Assim, recomenda-se dedetizar o local da instalação dos móveis periodicamente, a fim de evitar o ataque dessas pragas.