

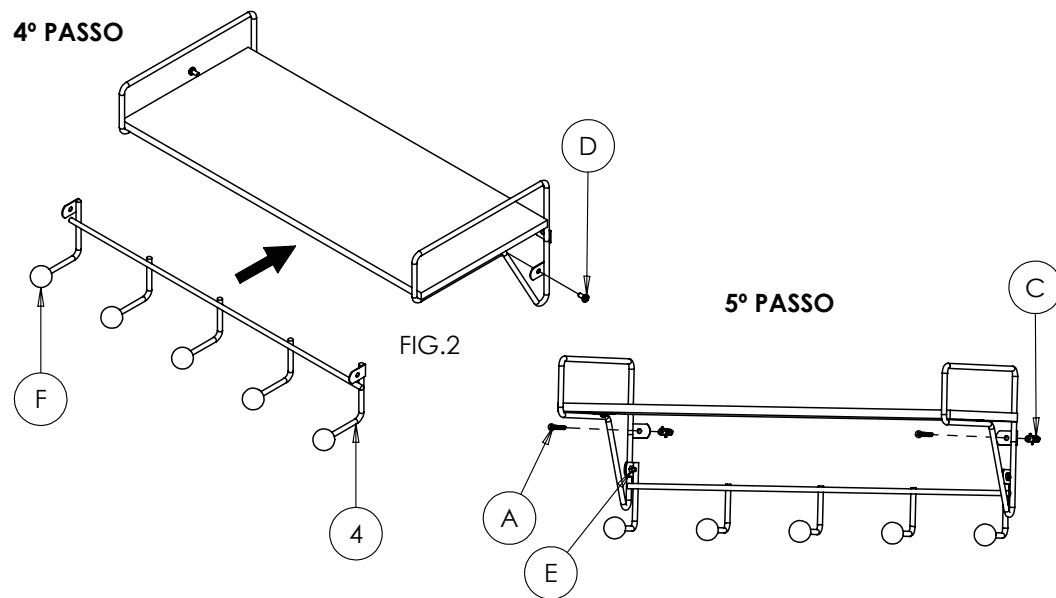
4º Passo- Coloque os parafusos M48mm e as porcas. (Ver Fig.3)

5º Passo - Com a estrutura já montada, posicione-a na parede e faça a marcação dos furos .

6º Passo- Fure com broca $\varnothing 1/4"$ (6mm) e encaixe as buchas.

7º Passo - Fixe a estrutura nos furos com parafusos $\varnothing 4,0 \times 40 \text{mm}$.

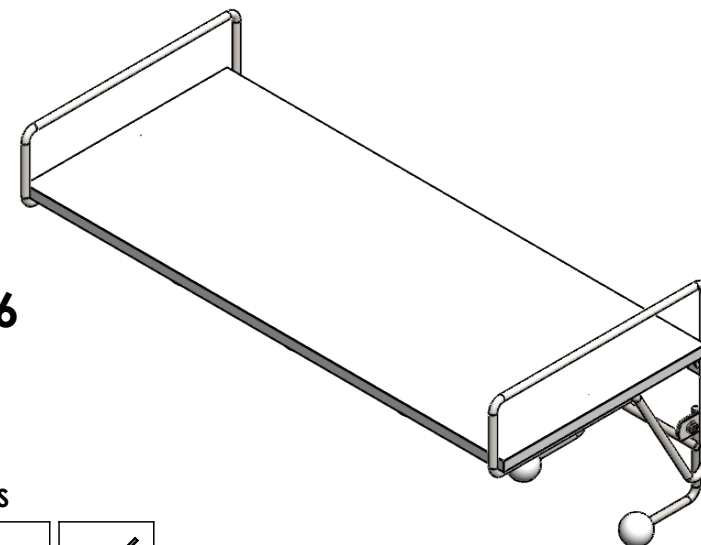
4º PASSO



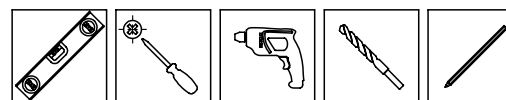
INSTRUÇÕES DE MONTAGEM



Ref: 12386



FERRAMENTAS NÃO INCLUSAS



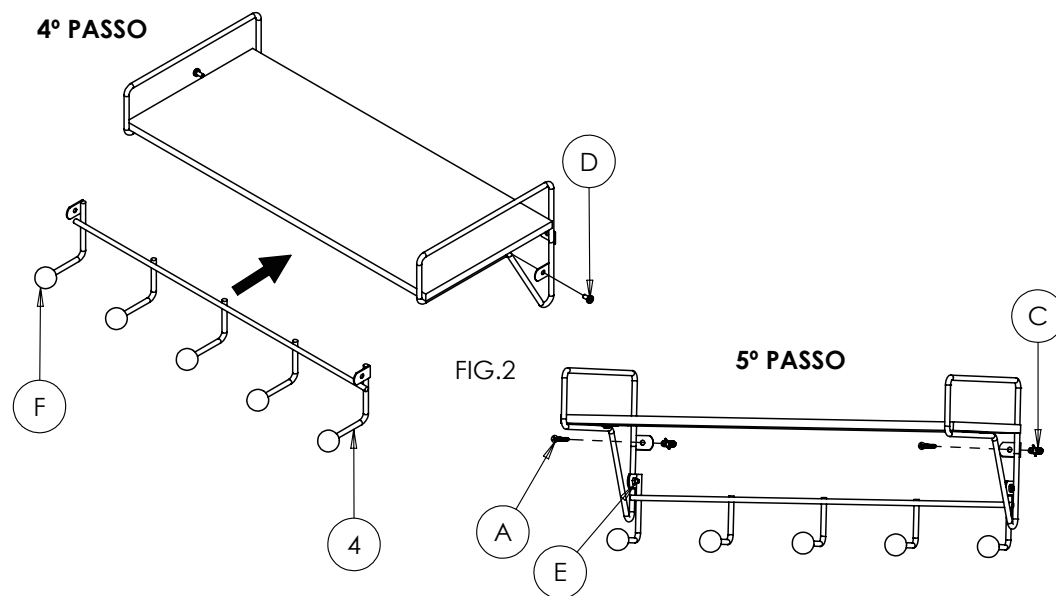
4º Passo- Coloque os parafusos M48mm e as porcas. (Ver Fig.3)

5º Passo - Com a estrutura já montada, posicione-a na parede e faça a marcação dos furos .

6º Passo- Fure com broca $\varnothing 1/4"$ (6mm) e encaixe as buchas.

7º Passo - Fixe a estrutura nos furos com parafusos $\varnothing 4,0 \times 40 \text{mm}$.

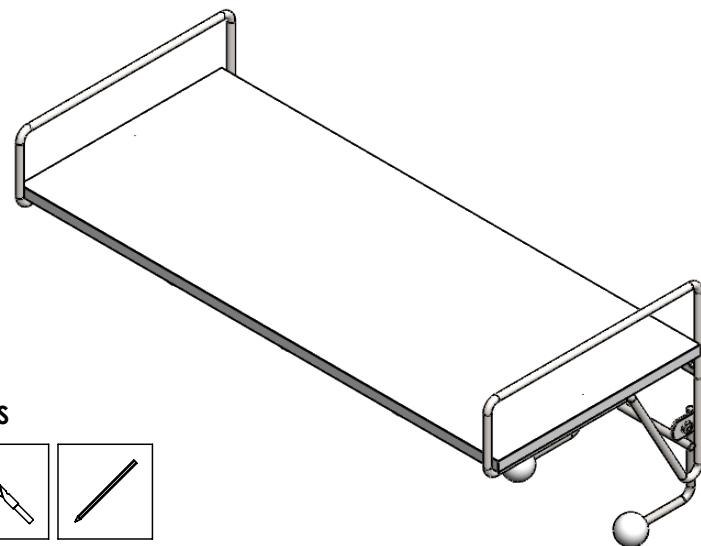
4º PASSO



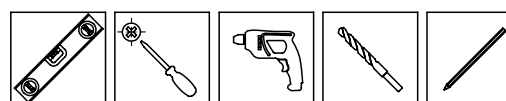
INSTRUÇÕES DE MONTAGEM



Ref: 12386



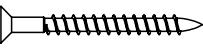
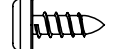

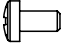


FERRAMENTAS NÃO INCLUSAS



DESCRIÇÃO DAS PEÇAS (conteúdo da embalagem)

ITEM	DESCRIÇÃO	QTD.
1	Estrutura Prateleira com Gancho Lateral Direita	01 pç
2	Estrutura Prateleira com Gancho Lateral Esquerda	01 pç
3	Tampo 9x189x448mm	01 pç
4	Suporte de Ganchos	01 pç

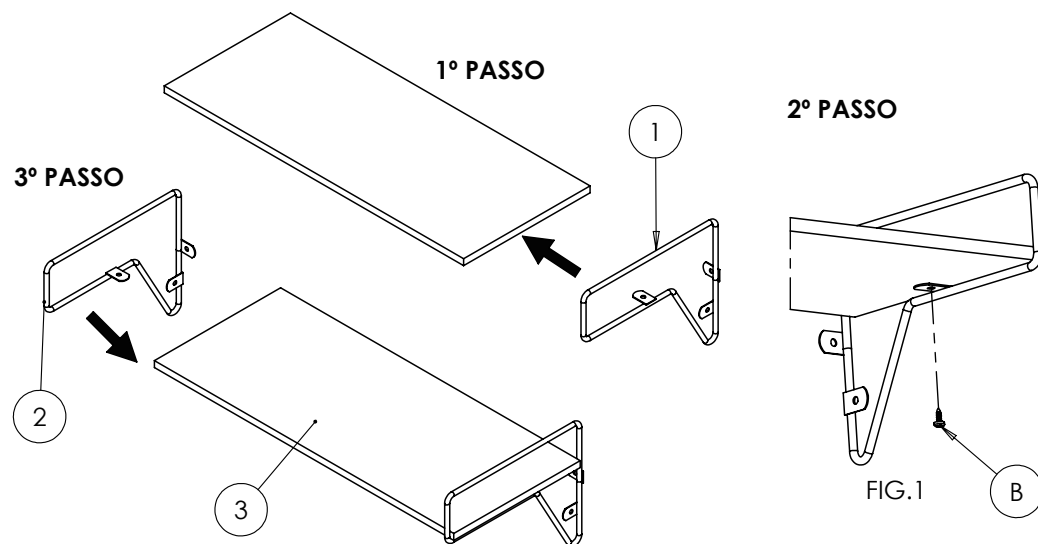
ACESSÓRIOS (CONTEÚDO DA EMBALAGEM)

	IMAGEM	DESCRIÇÃO	QUANTIDADE
A		Parafuso cabeça chata Phillips Ø4,0x40mm	02 pçs
B		Parafuso cabeça panela Phillips Ø3,5x9,5mm	02 pçs
C		Bucha expansiva S6mm	02 pçs
D		Parafuso cabeça panela Phillips M4X8mm	02 pçs
E		Porca Sextavada M4	02 pçs
F		Bola Plástica arame Ø5,4	5 pçs

1º Passo - Encaixe uma das laterais na prateleira e com uma parafusadeira fixe os parafusos Ø3,5x9,5mm na prateleira. (Ver FIG.1)

2º Passo - Repita o mesmo procedimento para a outra lateral.

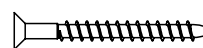
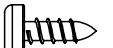

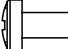


3º Passo - Posicione o suporte de ganchos embaixo da prateleira e encaixe nas laterais conforme mostra a Fig. 2.



DESCRIÇÃO DAS PEÇAS (conteúdo da embalagem)

ITEM	DESCRIÇÃO	QTD.
1	Estrutura Prateleira com Gancho Lateral Direita	01 pç
2	Estrutura Prateleira com Gancho Lateral Esquerda	01 pç
3	Tampo 9x189x448mm	01 pç
4	Suporte de Ganchos	01 pç

ACESSÓRIOS (CONTEÚDO DA EMBALAGEM)

	IMAGEM	DESCRIÇÃO	QUANTIDADE
A		Parafuso cabeça chata Phillips Ø4,0x40mm	02 pçs
B		Parafuso cabeça panela Phillips Ø3,5x9,5mm	02 pçs
C		Bucha expansiva S6mm	02 pçs
D		Parafuso cabeça panela Phillips M4X8mm	02 pçs
E		Porca Sextavada M4	02 pçs
F		Bola Plástica arame Ø5,4	5 pçs

1º Passo - Encaixe uma das laterais na prateleira e com uma parafusadeira fixe os parafusos Ø3,5x9,5mm na prateleira. (Ver FIG.1)

2º Passo - Repita o mesmo procedimento para a outra lateral.

3º Passo - Posicione o suporte de ganchos embaixo da prateleira e encaixe nas laterais conforme mostra a Fig. 2.

