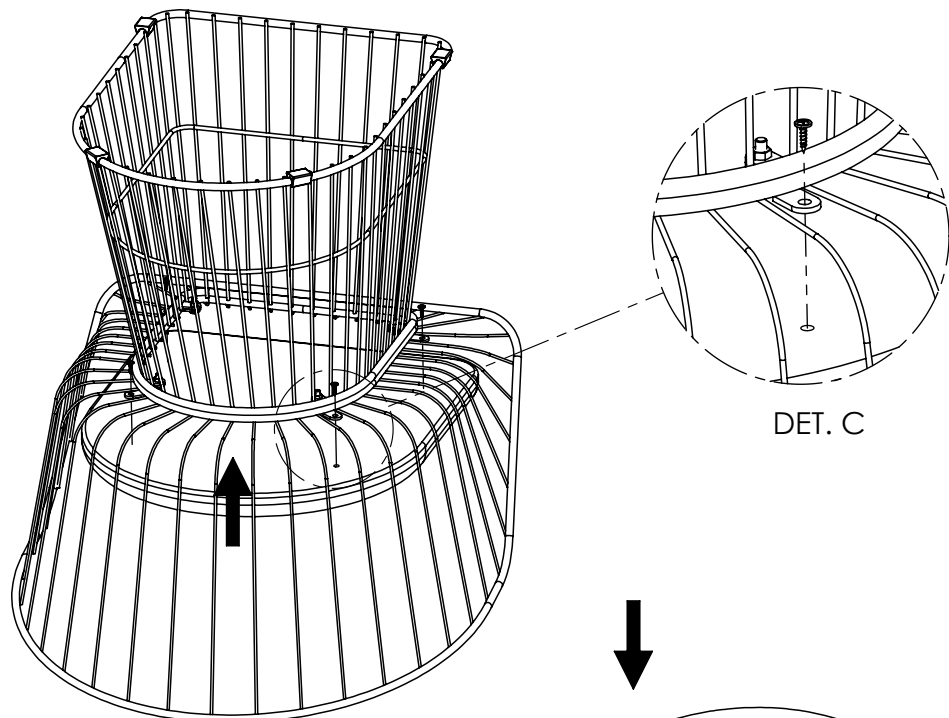
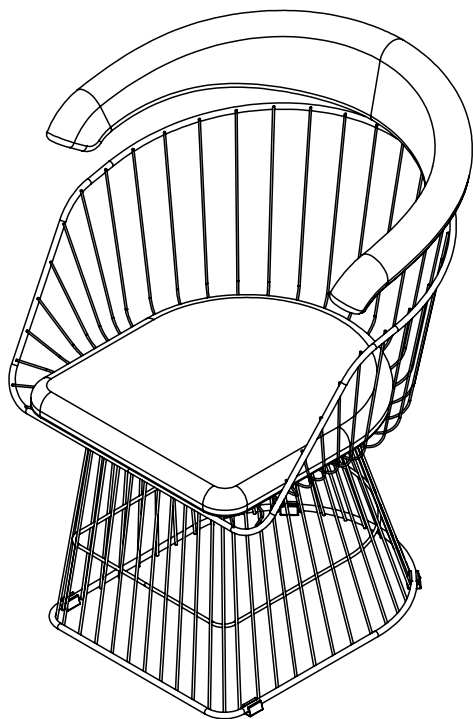


3º PASSO



DET. C

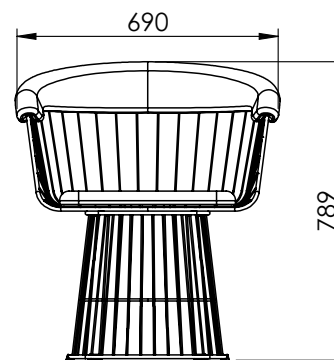
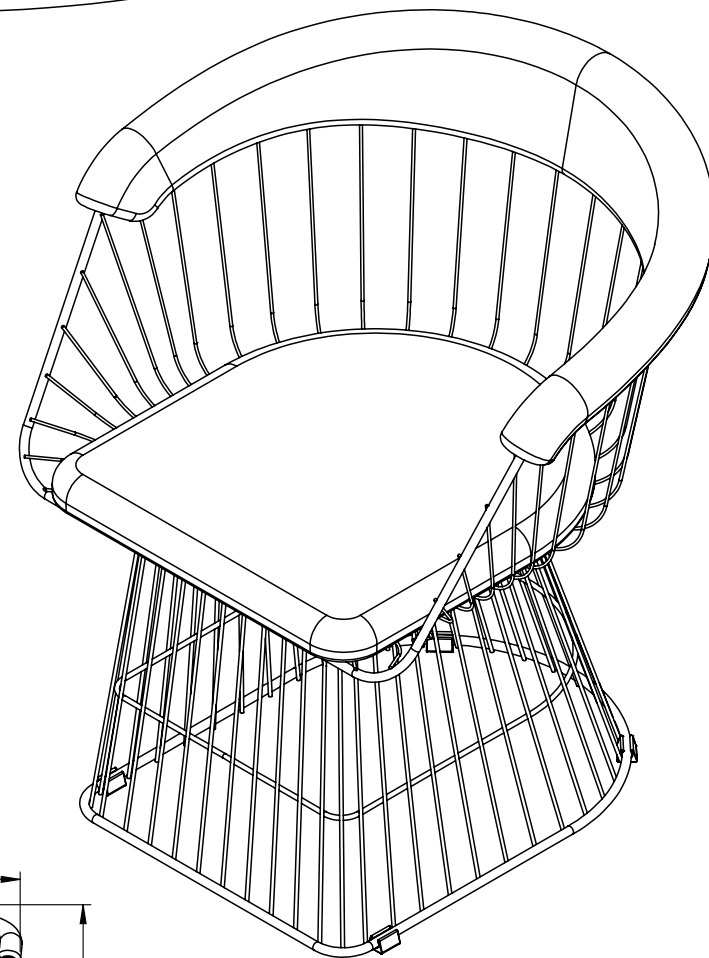
4º PASSO



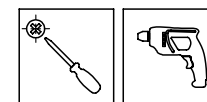
INSTRUÇÕES DE MONTAGEM



Ref: 23542




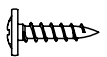


FERRAMENTAS NÃO INCLUSAS



DESCRIÇÃO DAS PEÇAS (CONTEÚDO DA EMBALAGEM)

ITEM	DESCRIÇÃO	QTD.
1	Estrutura Inferior Cadeira	01 pç
2	Estrutura Superior Cadeira	01 pçs
3	Conjunto de assento e encosto	01 pç

ACESSÓRIOS (CONTEÚDO DA EMBALAGEM)

	IMAGEM	DESCRIÇÃO	QUANTIDADE
A		Parafuso cabeça panela Phillips M6 x 16mm	04 pçs
B		Parafuso Cabeça Flangeada Phillips Ø4,0 x 16mm	04 pçs
C		Porca sextavada M6	04 pçs
D		Ponteira Bertoya	04 pçs

PASSOS DA MONTAGEM

- 1º Passo** - Apoie as ponteiros no piso e encaixe a estrutura pressionando até travar. **(DET. A)**
- 2º Passo** - Posicione o assento na base e fixe a estrutura com chave Phillips e se necessário com auxílio de alicate. **(DET. B).**
- 3º Passo** - Vire a cadeira segurando a almofada com a furação voltada para cima, fixe os parafusos cabeça flangeada Phillips Ø4,0 x 16mm. **(DET.C)**
- 4º Passo** - Encaixe o encosto na parte superior da cadeira.

