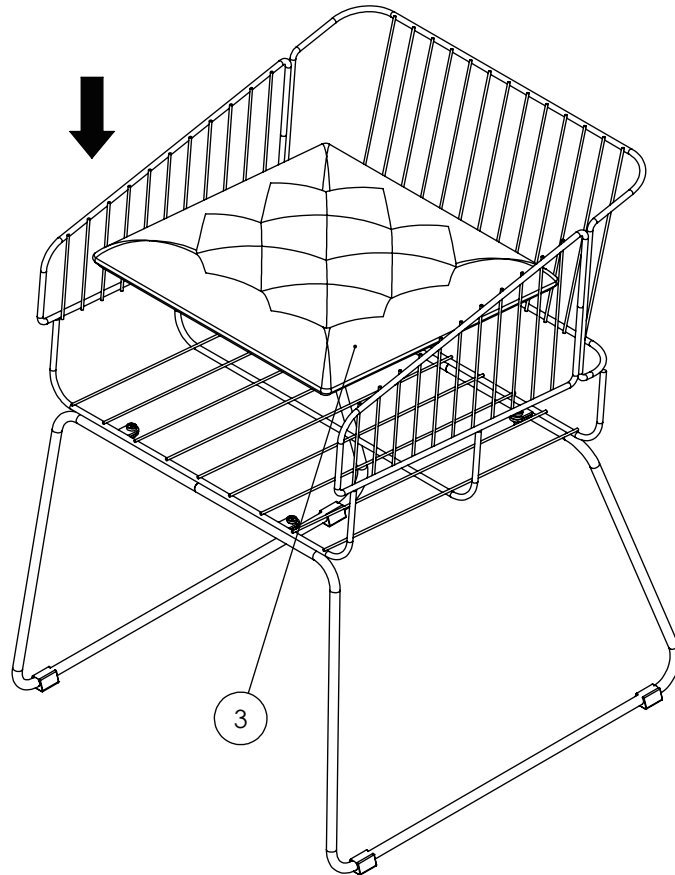


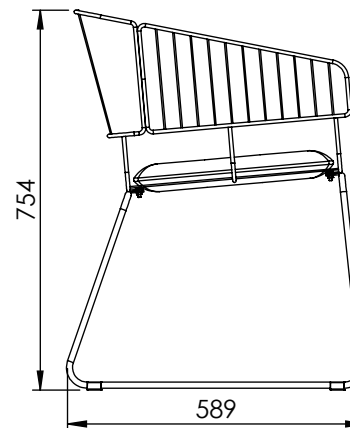
INSTRUÇÕES DE MONTAGEM



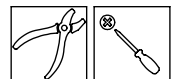
3º Passo



Ref: 23541






Ferramentas Necessárias
Não Inclusas



DESCRIÇÃO DAS PEÇAS (conteúdo embalagem)

ITEM	DESCRIÇÃO	QTD.
01	Estrutura Padrão para Cadeiras	01 pçs
02	Conjunto Assento, encosto e braço	01 pç
03	Almofada Futon 400x400mm	01 pç

ACESSÓRIOS (conteúdo embalagem)

	IMAGEM	DESCRIÇÃO	QTD.
A		Parafuso cabeça panela Phillips M6 x16mm	04 pçs
B		Porca sextavada M6	04 pçs
C		Ponteira Bertoya	04 pçs

DICAS IMPORTANTES

- Use a embalagem (caixa), de apoio para montar o produto;
- Se usar parafusadeira com torque, regule o torque o suficiente para não danificar o parafuso;
- Para limpeza do produto, utilize apenas água e sabão neutro;
- Capacidade de peso do produto: 90 kg;
- Utilize esse produto apenas para sentar. Evite usá-lo como escada ou apoio de cargas.

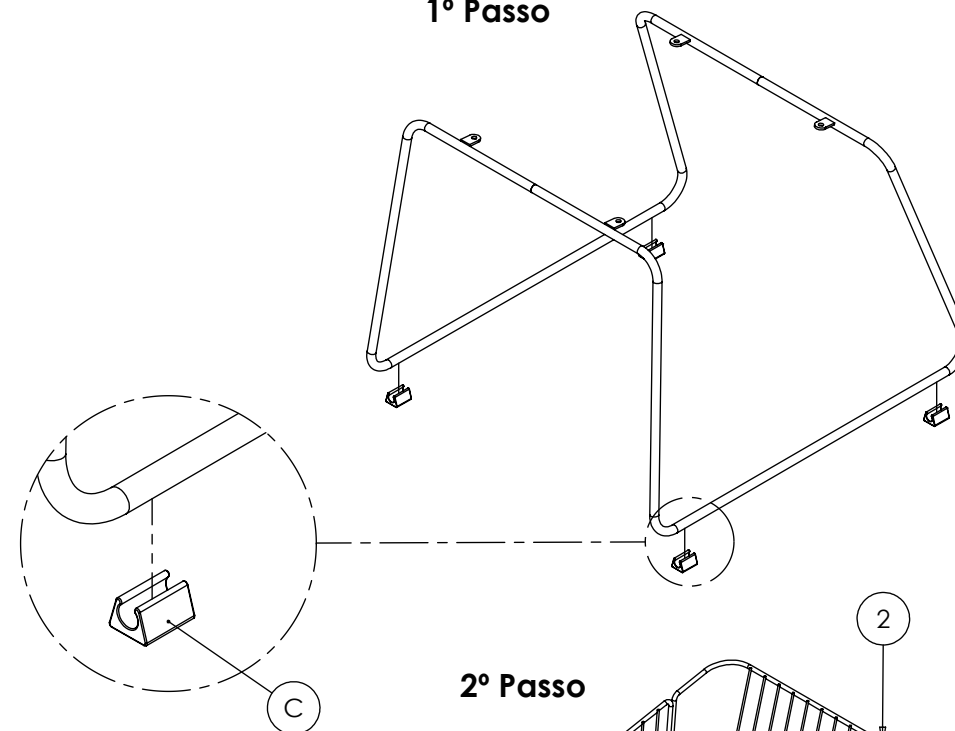
PASSOS DA MONTAGEM

1º Passo - Apoie a ponteira no piso e encaixe a estrutura pressionado até travar. **(DET. A)**

2º Passo - Posicione o assento na base e fixe a estrutura com chave Phillips e se necessário com auxílio de alicate. **(DET. B)**

3º Passo - Posicionar a almofada e amarrar por baixo.

1º Passo



2º Passo

