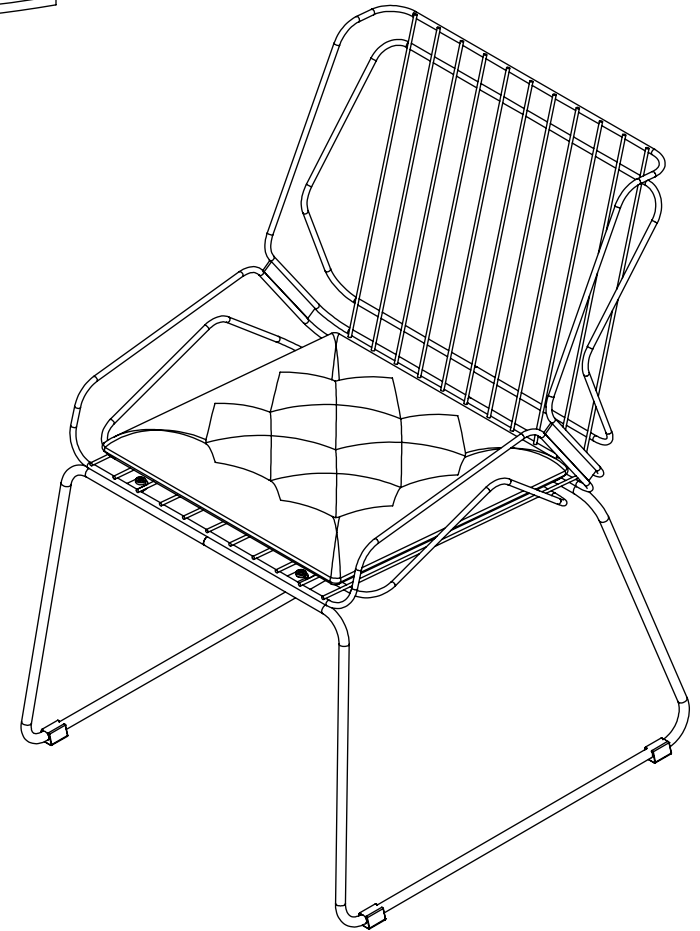
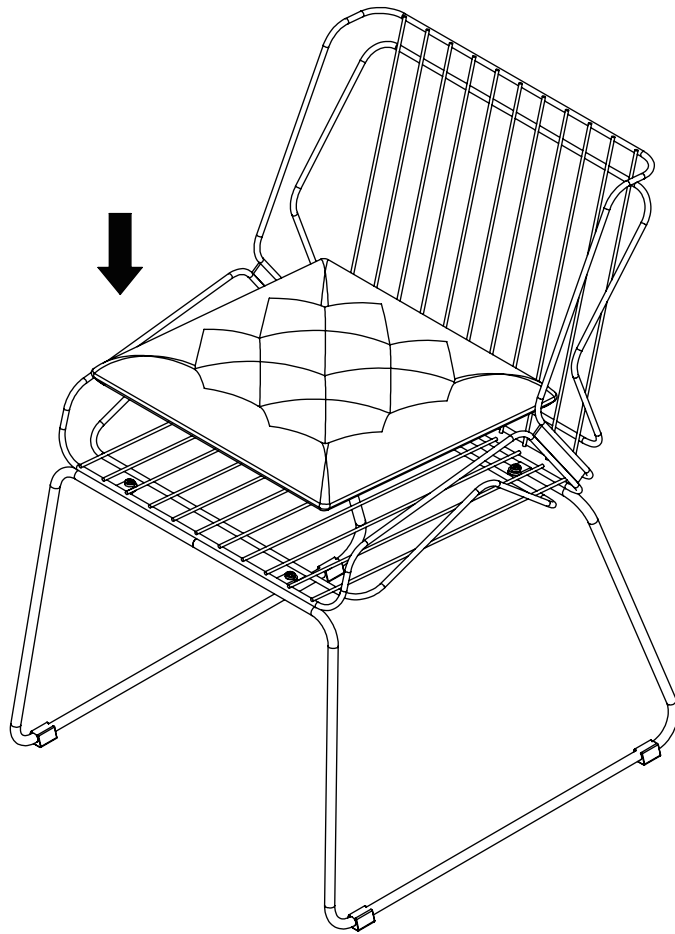


# INSTRUÇÕES DE MONTAGEM

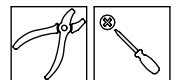


Ref: 23540

3º Passo



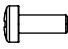


Ferramentas Necessárias  
Não Inclusas



### DESCRIÇÃO DAS PEÇAS (conteúdo embalagem)

ITEM	DESCRIÇÃO	QTD.
01	Estrutura Padrão para Cadeiras	01 pçs
02	Conjunto Assento, encosto e braço	01 pç
03	Almofada Futon 400x400mm	01 pç

### ACESSÓRIOS (conteúdo embalagem)

	IMAGEM	DESCRIÇÃO	QTD.
A		Parafuso cabeça panela Phillips M6 x16mm	04 pçs
B		Porca sextavada M6	04 pçs
C		Ponteira Bertoya	04 pçs

### DICAS IMPORTANTES

- Use a embalagem (caixa), de apoio para montar o produto;
- Se usar parafusadeira com torque, regule o torque o suficiente para não danificar o parafuso;
- Para limpeza do produto, utilize apenas água e sabão neutro;
- Capacidade de peso do produto: 90 kg;
- Utilize esse produto apenas para sentar. Evite usá-lo como escada ou apoio de cargas.

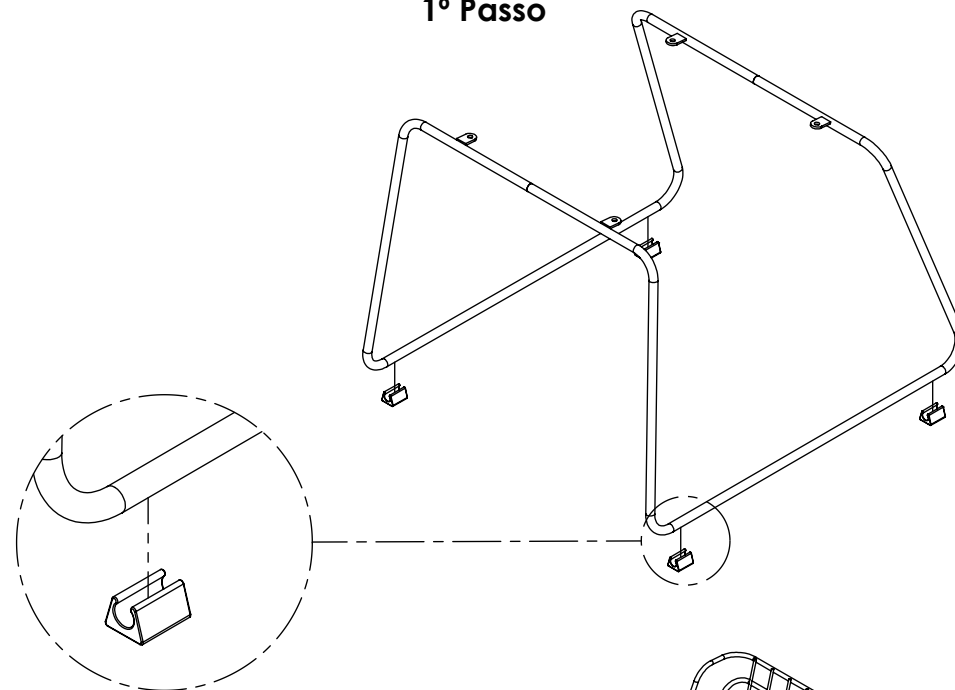
### PASSOS DA MONTAGEM

**1º Passo** - Apoie a ponteira no piso e encaixe a estrutura pressionado até travar. **(DET. A)**

**2º Passo** - Posicione o assento na base e fixe a estrutura com chave Phillips e se necessário com auxílio de alicate. **(DET. B)**

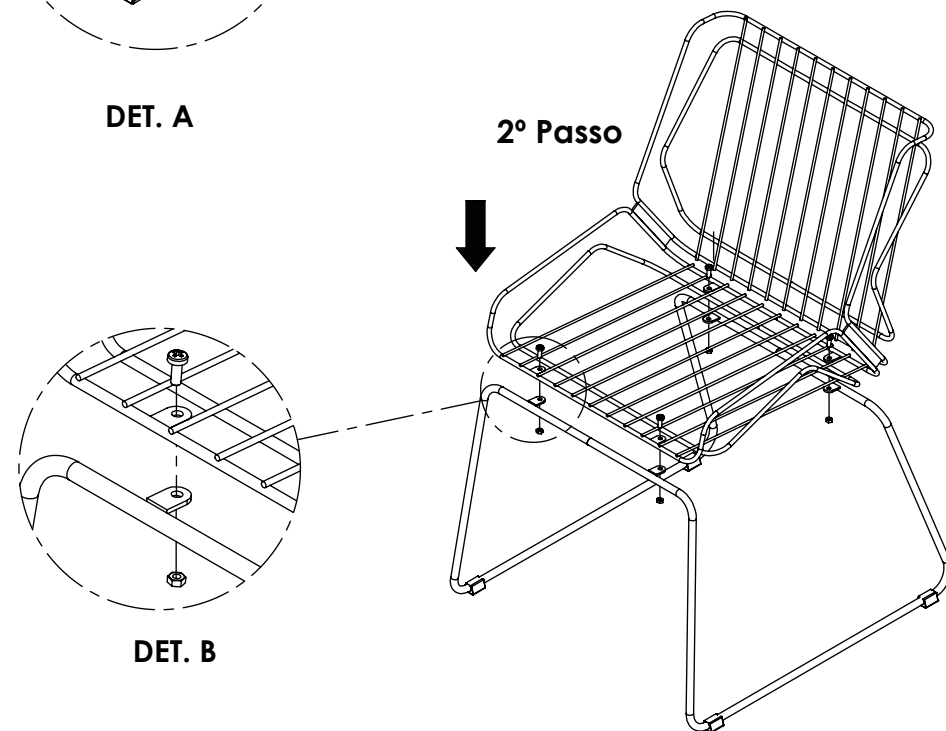
**3º Passo** - Posicionar a almofada e amarrar por baixo.

### 1º Passo



DET. A

### 2º Passo



DET. B