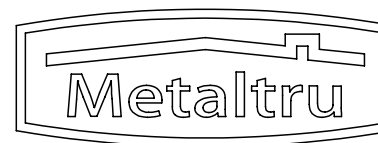


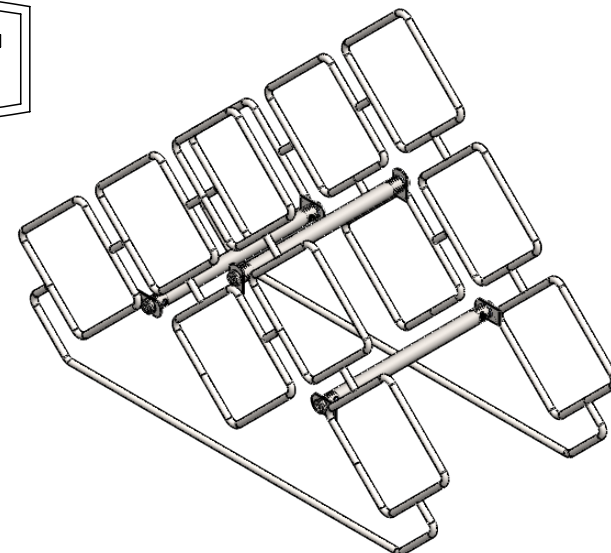
DICAS IMPORTANTES

- Utilize uma chave Philips ou uma parafusadeira, para a montagem;
- Se usar parafusadeira com torque, regule o torque o suficiente para não danificar o parafuso;
- Para limpeza do produto, utilize apenas água e sabão neutro;
- Capacidade de peso do produto: 8 kg;

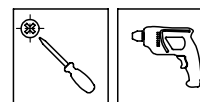
INSTRUÇÕES DE MONTAGEM



Ref: 13353



FERRAMENTAS NÃO INCLUSAS

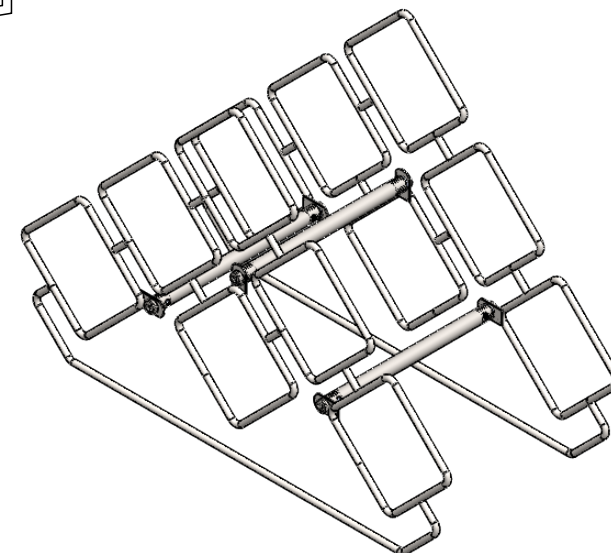


DICAS IMPORTANTES

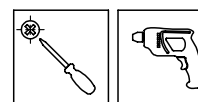
- Utilize uma chave Philips ou uma parafusadeira, para a montagem;
- Se usar parafusadeira com torque, regule o torque o suficiente para não danificar o parafuso;
- Para limpeza do produto, utilize apenas água e sabão neutro;
- Capacidade de peso do produto: 8 kg;



Ref: 13353



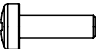
FERRAMENTAS NÃO INCLUSAS



DESCRIÇÃO DAS PEÇAS (conteúdo da embalagem)

ITEM	DESCRIÇÃO	QTD.
1	Estrutura Garrafeira Metálico Triangular	02 PÇ
2	Travessas Ø14 x 183mm	03 pç

ACESSÓRIOS (CONTEÚDO DA EMBALAGEM)

	IMAGEM	DESCRIÇÃO	QUANTIDADE
A		Parafuso cabeça panela Phillips M6 x 20mm	06 pçs

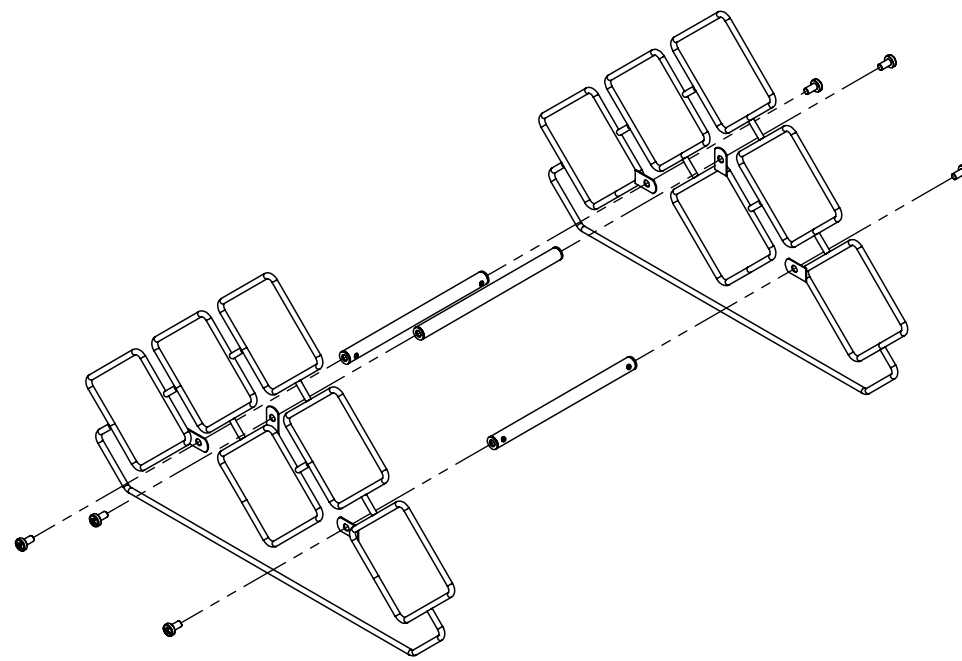
PASSOS DA MONTAGEM

Posicione as travessas na estrutura, coloque os parafusos e aperte levemente.

Faça o mesmo procedimento para montar o outro lado.

Após todas as travessas estarem previamente fixadas, nivele as estruturas

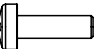
e faça o aperto final dos parafusos.



DESCRIÇÃO DAS PEÇAS (conteúdo da embalagem)

ITEM	DESCRIÇÃO	QTD.
1	Estrutura Garrafeira Metálico Triangular	02 PÇ
2	Travessas Ø14 x 183mm	03 pç

ACESSÓRIOS (CONTEÚDO DA EMBALAGEM)

	IMAGEM	DESCRIÇÃO	QUANTIDADE
A		Parafuso cabeça panela Phillips M6 x 20mm	06 pçs

PASSOS DA MONTAGEM

Posicione as travessas na estrutura, coloque os parafusos e aperte levemente.

Faça o mesmo procedimento para montar o outro lado.

Após todas as travessas estarem previamente fixadas, nivele as estruturas

e faça o aperto final dos parafusos.

