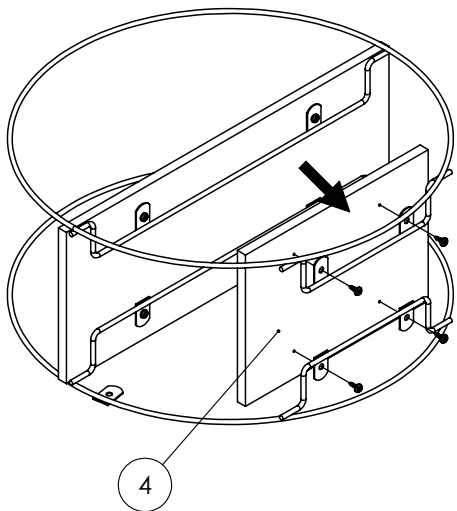


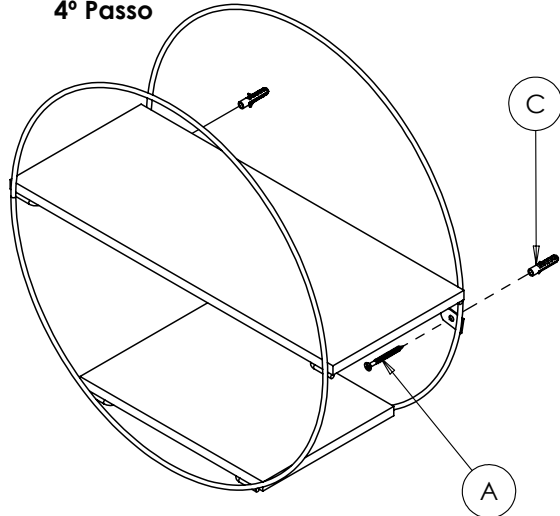
3º Passo - Posicione a segunda madeira (9 X 147 X 205) nas 4 furações das chapinhas da estrutura e parafuse.

4º Passo - Fure a parede com a ajuda de uma furadeira e broca 6mm, encaixe as buchas e parafuse com os parafusos cabeça chata Phillips Ø4,0x40mm.

3º Passo



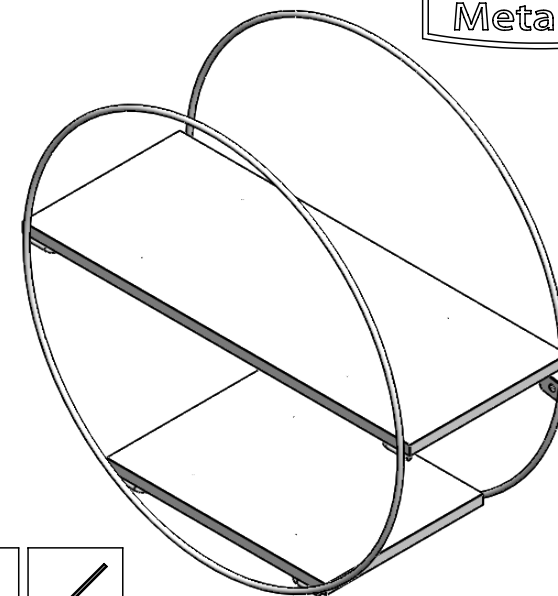
4º Passo



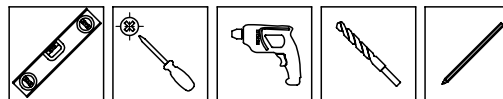
INSTRUÇÕES DE MONTAGEM



Ref: 23590



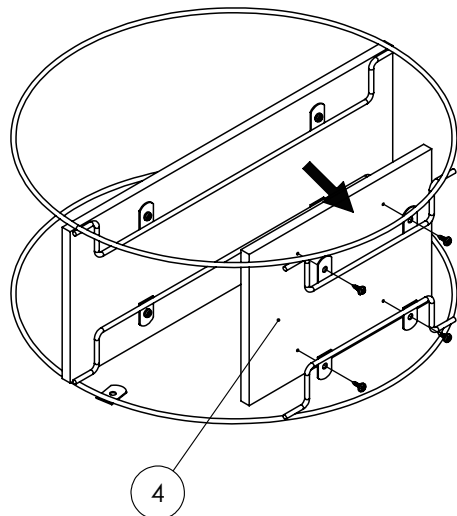
FERRAMENTAS NÃO INCLUSAS



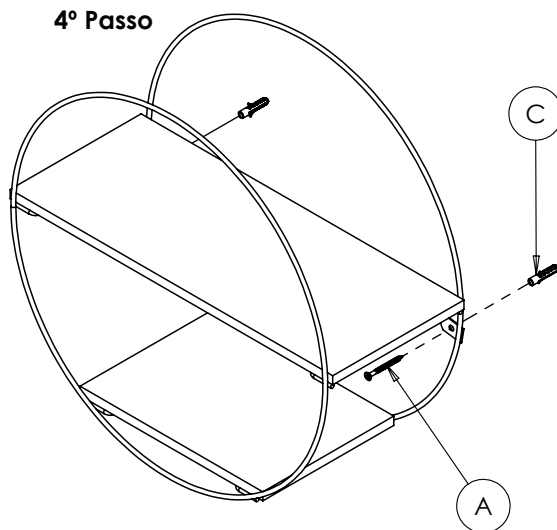
3º Passo - Posicione a segunda madeira (9 X 147 X 205) nas 4 furações das chapinhas da estrutura e parafuse.

4º Passo - Fure a parede com a ajuda de uma furadeira e broca 6mm, encaixe as buchas e parafuse com os parafusos cabeça chata Phillips Ø4,0x40mm.

3º Passo



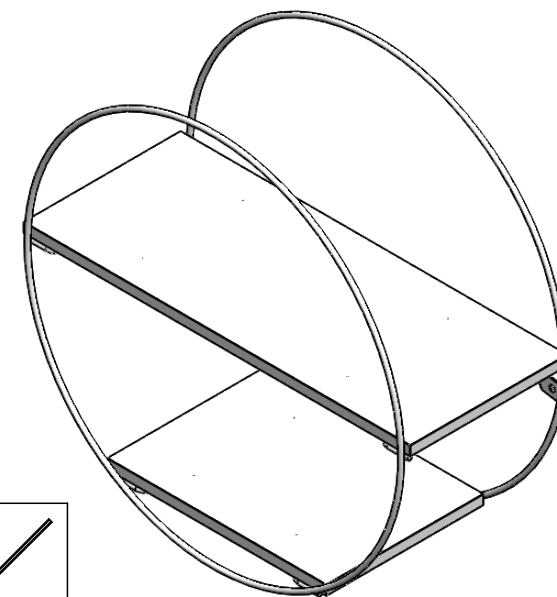
4º Passo



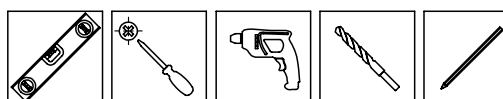
INSTRUÇÕES DE MONTAGEM



Ref: 23590



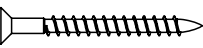
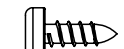
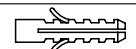
FERRAMENTAS NÃO INCLUSAS



DESCRIÇÃO DAS PEÇAS (conteúdo da embalagem)

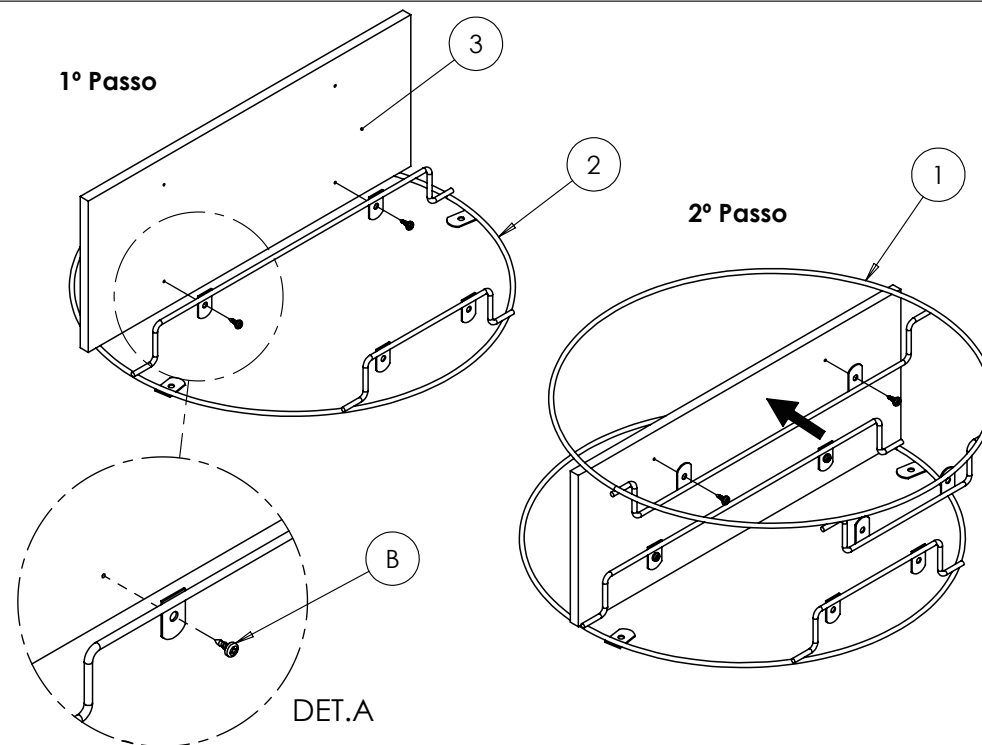
ITEM	DESCRIÇÃO	QTD.
1	Estrutura Prateleira Geométrica Circular	01 pç
2	Estrutura Prateleira Geométrica Circular com chapinha	01 pç
3	Madeira 9x147x362mm	01 pç
4	Madeira 9x147x205mm	01 pç

ACESSÓRIOS (CONTEÚDO DA EMBALAGEM)

	IMAGEM	DESCRIÇÃO	QUANTIDADE
A		Parafuso cabeça chata Phillips Ø4,0x40mm	02 pçs
B		Parafuso cabeça panela Phillips Ø3,5x9,5mm	08 pçs
C		Bucha expansiva S6mm	02 pçs

1º Passo - Em uma superfície plana posicione uma das estruturas, em seguida ajuste as furações das madeiras (9 X 147 X 362) com as furações das chapinhas e fixe com os parafusos cabeça panela Phillips Ø3,5x9,5mm. **DET.A**

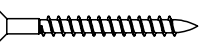


2º Passo - Posicione a segunda estrutura com a madeira e as furações e fixe os parafusos.



DESCRIÇÃO DAS PEÇAS (conteúdo da embalagem)

ITEM	DESCRIÇÃO	QTD.
1	Estrutura Prateleira Geométrica Circular	01 pç
2	Estrutura Prateleira Geométrica Quadrada com chapinha	01 pç
3	Madeira 9x147x362mm	01 pç
4	Madeira 9x147x205mm	01 pç

ACESSÓRIOS (CONTEÚDO DA EMBALAGEM)

	IMAGEM	DESCRIÇÃO	QUANTIDADE
A		Parafuso cabeça chata Phillips Ø4,0x40mm	02 pçs
B		Parafuso cabeça panela Phillips Ø3,5x9,5mm	08 pçs
C		Bucha expansiva S6mm	02 pçs

1º Passo - Em uma superfície plana posicione uma das estruturas, em seguida ajuste as furações das madeiras (9 X 147 X 362) com as furações das chapinhas e fixe com os parafusos cabeça panela Phillips Ø3,5x9,5mm. **DET.A**

2º Passo - Posicione a segunda estrutura com a madeira e as furações e fixe os parafusos.

