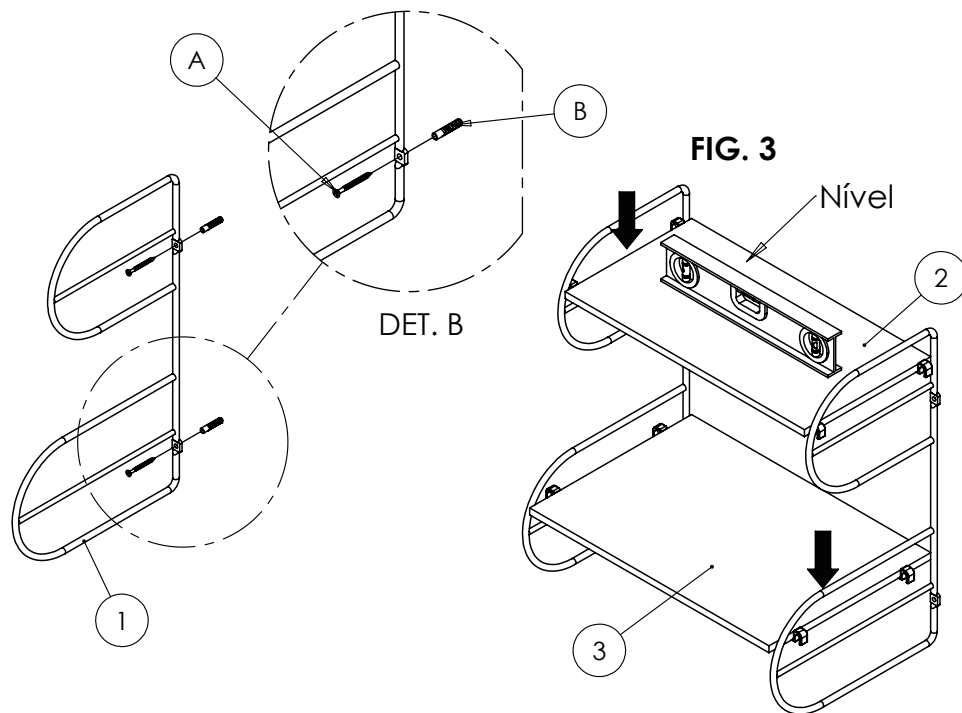
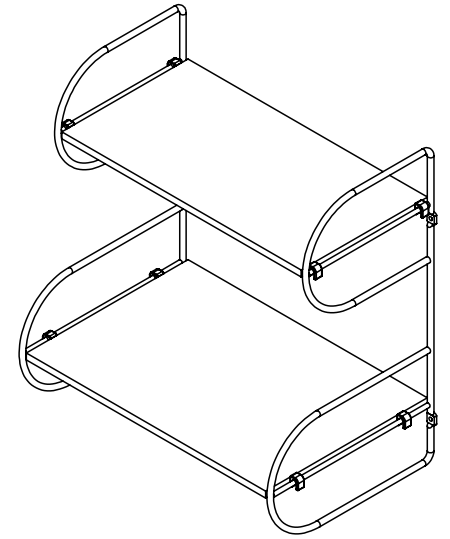
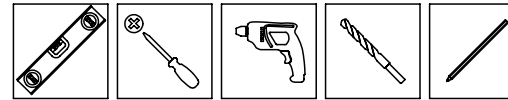


INSTRUÇÕES DE MONTAGEM



Ref: 23550

FERRAMENTAS NÃO INCLUSAS

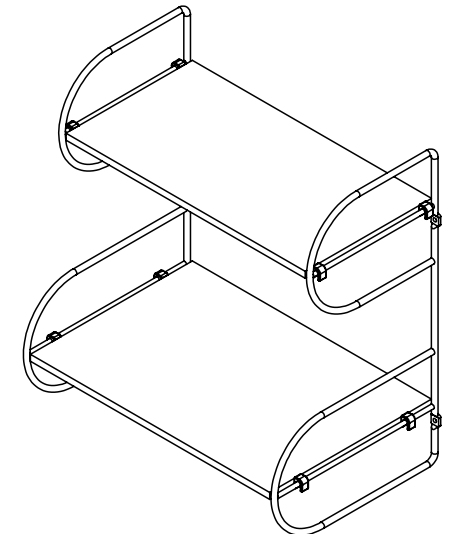
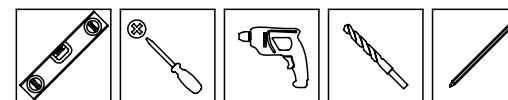


INSTRUÇÕES DE MONTAGEM



Ref: 23550

FERRAMENTAS NÃO INCLUSAS



DESCRIÇÃO DAS PEÇAS (conteúdo da embalagem)

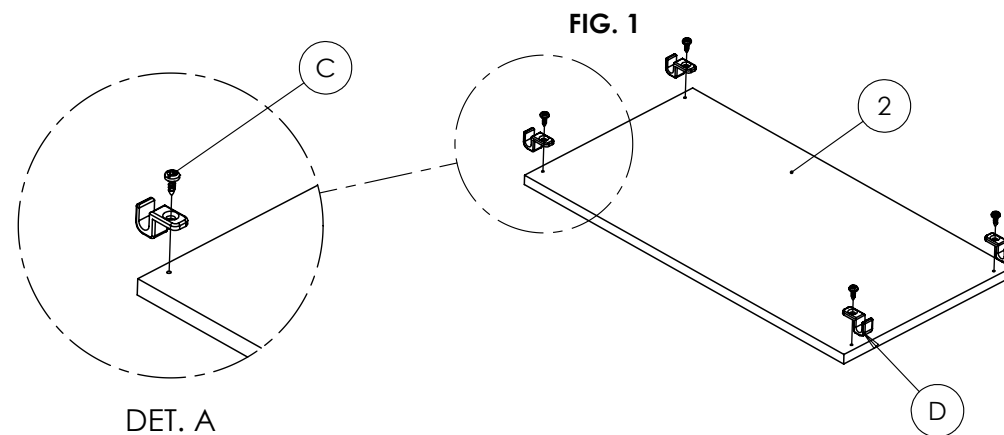
ITEM	DESCRIÇÃO	QTD.
1	Estrutura de Prateleira Dupla Semi Circular	02 pçs
2	Tampo 9x189x358mm	01 pç
3	Tampo 9x242x358mm	01 pç

ACESSÓRIOS (CONTEÚDO DA EMBALAGEM)

	IMAGEM	DESCRIÇÃO	QUANTIDADE
A		Parafuso cabeça chata Phillips Ø4,0x40mm	04 pçs
B		Bucha 6mm	04 pçs
C		Parafuso cabeça panela Phillips Ø3,5x9,5mm	08 pçs
D		Presilha String	08 pçs

PASSOS DA MONTAGEM

- 1- Inicie a montagem fixando as presilhas com parafuso cabeça panela phillips Ø 3,5 x 9,5mm na prateleira seguindo as furações pré definidas. **DET. A**
- 2- Fure a parede com broca Ø1/4" (6mm) e encaixe a bucha.
- 3- Fixe a estrutura no furo com parafuso cabeça chata Ø4,0x40mm. **DET.B**
- 4- Encaixe a prateleira nas duas estruturas (a fixa e a que irá fixar) e marque com um lápis a segunda furação na parede, determinando a distância entre elas. Recomendado usar um nível.
- 5- Fixe a segunda estrutura da mesma maneira e no mesmo alinhamento da primeira.



DESCRIÇÃO DAS PEÇAS (conteúdo da embalagem)

ITEM	DESCRIÇÃO	QTD.
1	Estrutura de Prateleira Dupla Semi Circular	02 pçs
2	Tampo 9x189x358mm	01 pç
3	Tampo 9x242x358mm	01 pç

ACESSÓRIOS (CONTEÚDO DA EMBALAGEM)

	IMAGEM	DESCRIÇÃO	QUANTIDADE
A		Parafuso cabeça chata Phillips Ø4,0x40mm	04 pçs
B		Bucha 6mm	04 pçs
C		Parafuso cabeça panela Phillips Ø3,5x9,5mm	08 pçs
D		Presilha String	08 pçs

PASSOS DA MONTAGEM

- 1- Inicie a montagem fixando as presilhas com parafuso cabeça panela phillips Ø 3,5 x 9,5mm na prateleira seguindo as furações pré definidas. **DET. A**
- 2- Fure a parede com broca Ø1/4" (6mm) e encaixe a bucha.
- 3- Fixe a estrutura no furo com parafuso cabeça chata Ø4,0x40mm. **DET.B**
- 4- Encaixe a prateleira nas duas estruturas (a fixa e a que irá fixar) e marque com um lápis a segunda furação na parede, determinando a distância entre elas. Recomendado usar um nível.
- 5- Fixe a segunda estrutura da mesma maneira e no mesmo alinhamento da primeira.

