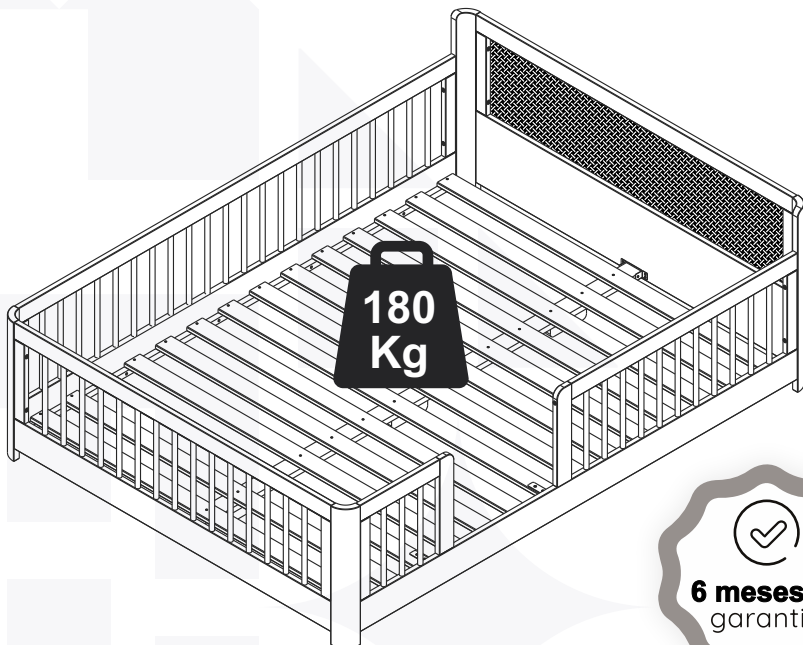


CASA  
TEMA



**6 meses** de  
garantia

**CAMA CASAL PALITO**  
**WAVE**  
**CT-0046-2024**



Conheça nossos  
produtos Casatema



**Preserve a Segurança da sua Família!**  
**Fixação Obrigatória do produto na parede**

# CASATEMA

Seu Mundo Seu Tema

Criamos o ambiente perfeito para seu filho

- +Autonomia
- +Diversão
- +Qualidade
- +Beleza
- +Amor

**CASATEMA** a primeira marca  
Online especializada no  
seguimento infanto juvenil do  
Brasil



+ de **10 anos**  
de mercado



+ de **8 mil**  
entregas por mês



+ de **5 milhões**  
de clientes

# Como trocar seu produto

Para caber na sua vida, tem que caber mais transparência. Se o seu produto **CASATEMA** chegou com algum defeito, **você tem 7 dias para solicitar a troca**, saiba como agora mesmo.

1

Tenha em mãos: as fotos das peças com defeito; nome; código (como está aqui no manual) e quantidade de peças com defeito

2

Acesse o chat em nosso site, clicando no ícone



3

Selecione o seu pedido, e depois a opção “Quero trocar um produto.”

4

Pronto, agora é só preencher as informações e enviar. Vamos entrar em contato por e-mail e te dar todas as instruções.

CASA  
TEMA

CASA  
TEMA

CASA  
TEMA

# Garantia CASATEMA

Casatema garante que o produto está isento de defeitos de material e fabricação durante período de tempo a contar partir do recebimento do produto com a assinatura de recebimento do mesmo: 90 dias (garantia legal) - Abrange o acabamento de peças, defeitos de costura, revestimentos, partes e peças sujeitas a desgaste natural. Neste tipo de garantia o cliente deve acionar o canal de vendas no qual fez a compra.

Produtos com 6 meses (garantia estrutural) - Estão inclusos aqui, defeitos estruturais que possam comprometer o correto funcionamento do produto. presente termo e as garantias aplicam-se apenas ao território nacional.

## Solicitação da Garantia

Aconselhamos que a caixa deva ser aberta no momento do recebimento do produto e que a qualidade do mesmo seja verificada, desta forma podemos solucionar eventuais problemas o mais rápido possível. Ocorrendo algum problema dentro do prazo de 90 dias, o consumidor deve entrar em contato com o canal de vendas seguindo as orientações do mesmo.

Em casos de garantia superior a 90 dias, o consumidor deve entrar em contato com a central de atendimento ao cliente através do email [atendimento@casatema.com.br](mailto:atendimento@casatema.com.br) ou [através de nosso chat de contato no próprio site casatema.com.br, que lhe trará as orientações necessárias.](#)

A Casatema caberá a responsabilidade de realizar uma análise prévia do produto através de fotos e vídeos, em caso de parecer positivo (comprovado defeito) a empresa arcará com custo de transporte envio de peças e produtos. É reservado o direito da empresa de reter o produto ou a(s) peça(s) danificada(s). Com a comprovação de defeito no produto, a Casatema poderá optar pela substituição total ou parcial de peças

Esta se reserva no direito de realizar os serviços de reposição de partes de peças e componentes que constatem satisfatoriamente a existência de defeito de material ou de manufatura. Se, no momento em que ocorrer a assistência o mesmo produto ou seus materiais não estiverem disponíveis, a empresa poderá substituí-los por de igual qualidade e valor equivalentes a nova linha de produção.

## Perda de Garantia

Fica determinado que a garantia perderá efeito nos casos:

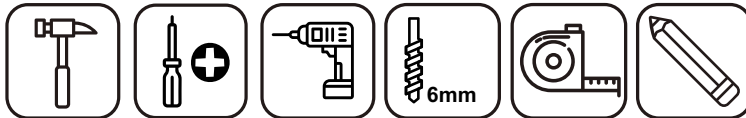
- Desgaste em parte e/ ou peças e acabamento decorrentes de uso intenso ou exposição a condições extremas, incluindo, mas não se limitando a exposição ao frio e calor intensos, luz direta do sol, chuva, umidade excessiva, maresia, entre outros;
- Danos causados durante o transporte, quando estes não tiverem sido executados pela Casatema e, principalmente, não há cobertura de danos decorrentes de transportes e mudanças de endereço do cliente;
- Danos decorrente da má utilização do produto, esforços indevidos ou qualquer uso diverso daquele orientado pela Casatema, bem como no caso de montagem em desacordo com o manual de instruções ou no caso de o cliente ou prestador de serviços por este contratado, vir a realizar alterações na estrutura ou acabamento do produto diferente da forma como o produto foi entregue;
- Não há cobertura por danos causados por descuido, limpeza e/ou manutenção em desacordo com as instruções repassadas pela Casatema ou no caso de danos causados por prestadores de serviços de limpeza ou conserto contratados pelo cliente;
- Não se aplica a danos causados por materiais corrosivos como ácidos, solventes, tintas e fluídos corporais;
- Danos causados por acidentes, quedas, sinistros, ataques de pragas ou agentes da natureza. Ou ainda danos decorrentes de corrosão devido à falta de limpeza, manutenção com produtos inadequados ou conservação em lugares diversos daqueles indicados pela Casatema (excetuados os produtos destinados ao uso nestas condições);
- Esta garantia não cobre afrouxamento de tecido ocorrido com o uso e pelo desgaste natural do tecido bem como pela deformação do enchimento ou espuma e pelo desalinhamento de costuras eventualmente advindas com o tempo de uso;
- Produtos enviados a título de amostra não são cobertas por garantia;
- Produtos sem Nota Fiscal não possuem garantia.

# Prepare-se para a montagem

IMPORTANTE - LEIA CUIDADOSAMENTE - RETENHA PARA REFERÊNCIA FUTURA

- Confira as peças, componentes e se já tem em mãos as ferramentas necessárias.
- Para proteger seu móvel, coloque as peças sobre um tapete.
- Para realizar a montagem são necessárias 02 pessoas. Convide sua família ou amigos pra montar com você.

Para realizar a montagem você vai precisar dessas ferramentas:



Se ficar alguma dúvida, é só falar com a gente pelo chat do site.

## Atenção!

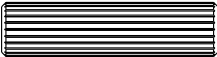

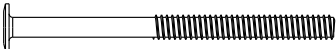

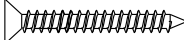


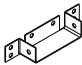

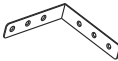

Grau de dificuldade de montagem AVANÇADO  
Contrate nosso serviço profissional de montagem, é só apontar a câmera do seu celular para o QR Code ao lado ou chamar o número (11) 4200-0402 no whatsapp.



Faça utilização da régua abaixo para medir as ferragens.



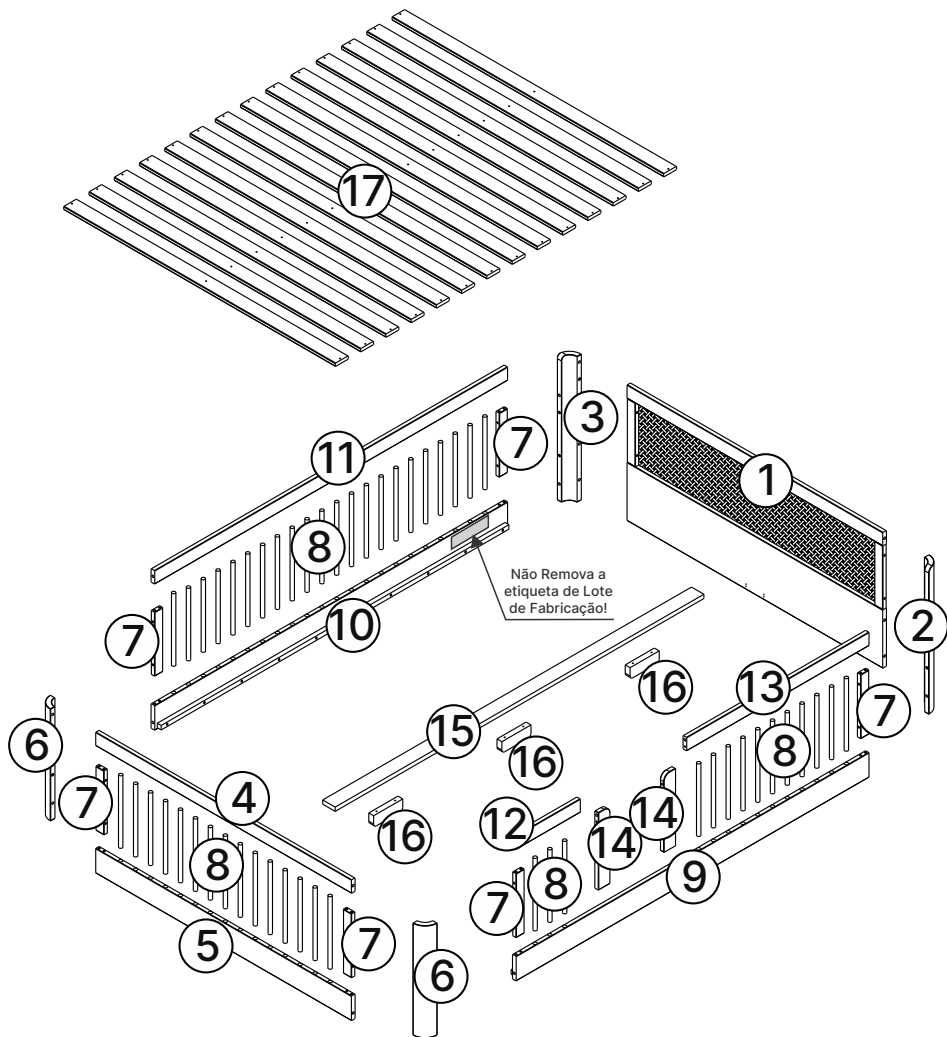
# LISTA DE FERRAGENS

REF.	DESCRIÇÃO	ILUSTRAÇÃO	QTD
A	Cavilha Ø10x40		18
B	Cavilha Ø8x40		30
C	Parafuso Cab. 13 Ø7x90		02
D	Parafuso Cab. 13 Ø1/4x70		16
E	Parafuso Cab. Chata Ø3,5x35		48
F	Parafuso Cab. Chata Ø4,0x16		28
G	Chave Allen		01
H	Suporte U		02
I	Espaçador		02
J	Cantoneira		02
K	Parafuso Cab. Chata Ø3,0x14		08

# LISTA DE PEÇAS

Nº PEÇA	CÓD. FORNECEDOR	DESCRIÇÃO	QTD	DIMENSÕES (mm)			PESO UNT (KG)
				COMP.	LARG.	ESP.	
01	CT-0046-2024_1	Cabeceira	01	1315	605	21	4,200
02	CT-0046-2024_2	Pé Direito	01	650	90	25	0,600
03	CT-0046-2024_3	Pé Esquerdo	01	650	90	25	0,600
04	CT-0046-2024_4	Travessa Superior Peseira	01	1315	65	21	0,710
05	CT-0046-2024_5	Painel Peseira	01	1315	113	21	1,340
06	CT-0046-2024_6	Pé Peseira	02	500	90	25	0,460
07	CT-0046-2024_7	Travessa Lateral	06	277	43	21	0,110
08	CT-0046-2024_8	Torneado	51	323	16	16	0,030
09	CT-0046-2024_9	Barra Direita	01	1815	113	21	2,190
10	CT-0046-2024_10	Barra Esquerda	01	1815	113	21	2,190
11	CT-0046-2024_11	Travessa Grade Traseira	01	1815	65	21	0,980
12	CT-0046-2024_12	Travessa Frontal Grade Menor	01	330	65	21	0,180
13	CT-0046-2024_13	Travessa Frontal Grade Maior	01	937	65	21	0,500
14	CT-0046-2024_14	Travessa Frontal	02	345	65	21	0,190
15	CT-0046-2024_15	Travessa Reforço	01	1895	65	21	1,150
16	CT-0046-2024_16	Pé Central	03	120	45	21	0,090
17	CT-0046-2024_17	Estrado	14	1393	67	21	0,670

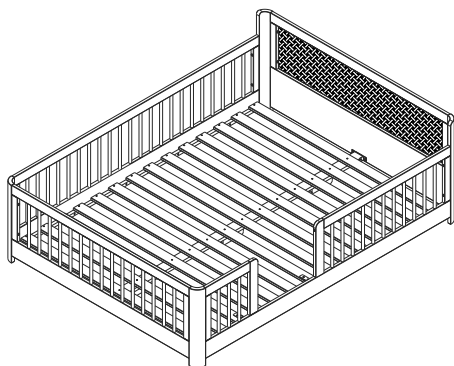
# PEÇAS



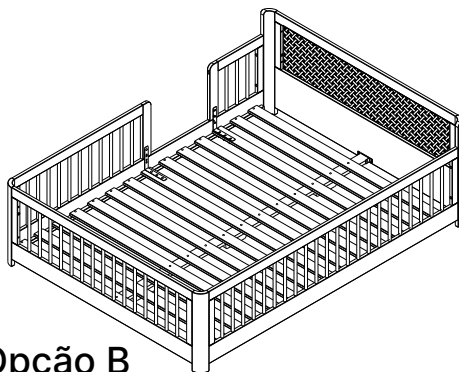


# Opções

Antes de iniciar a montagem da sua cama, verifique qual opção foi escolhida:

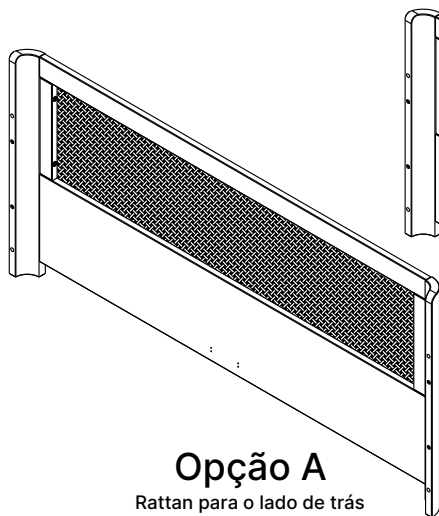


**Opção A**



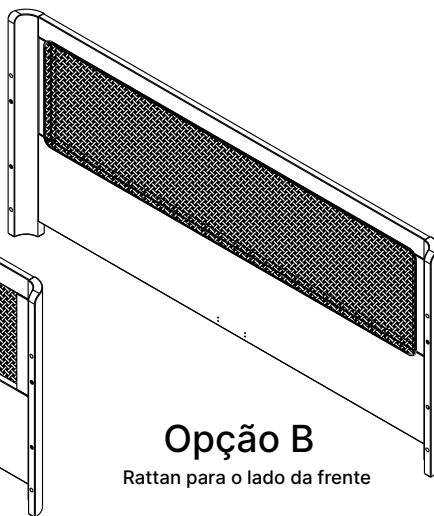
**Opção B**

O lado do rattan na cabeceira também pode ser escolhido na hora de fixar os pés, conforme opções abaixo:



**Opção A**

Rattan para o lado de trás

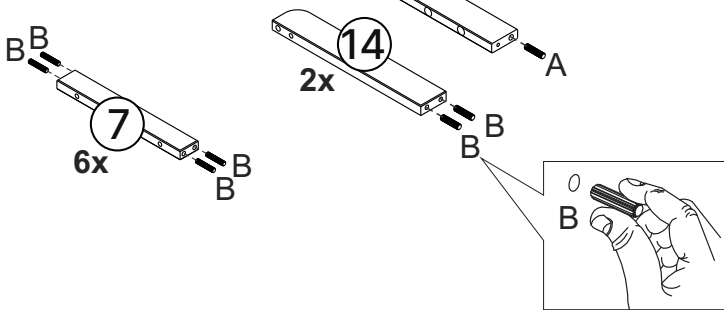
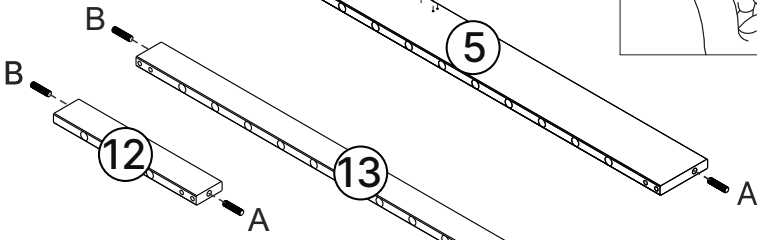
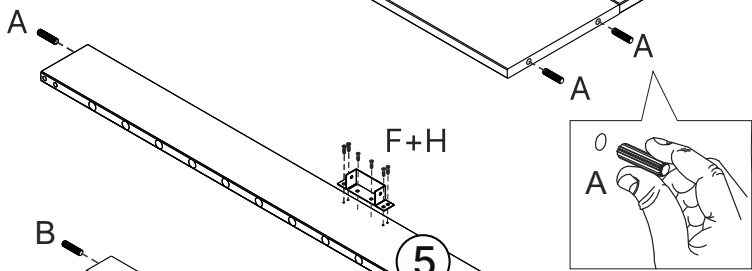
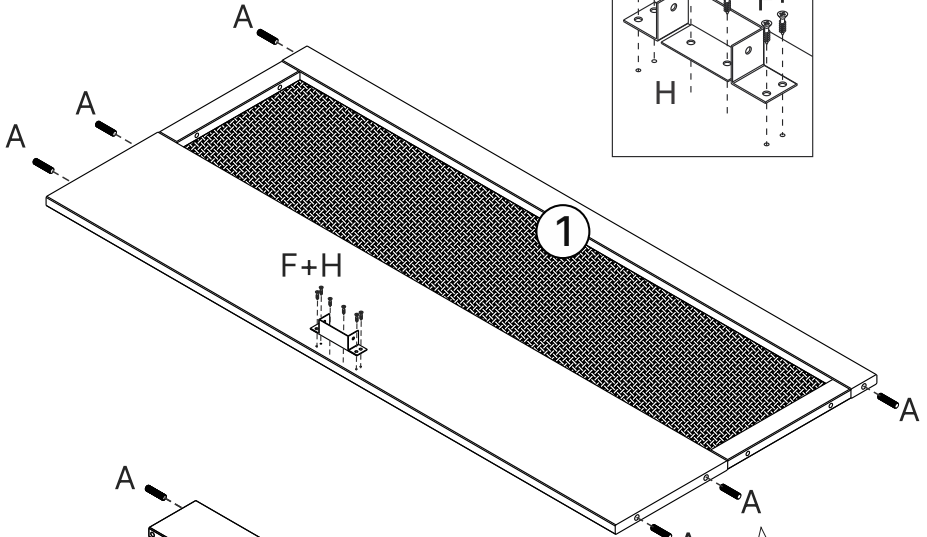


**Opção B**

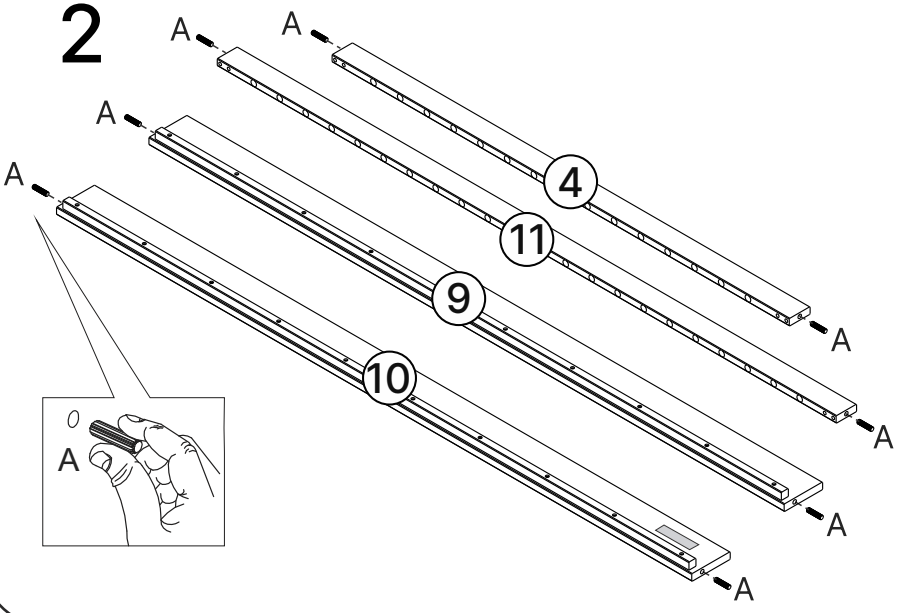
Rattan para o lado da frente

A seguir montagem da opção A:

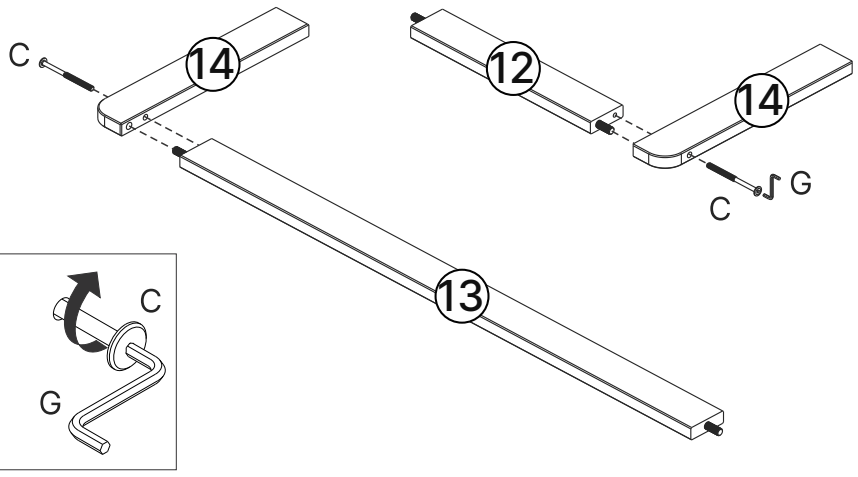
1



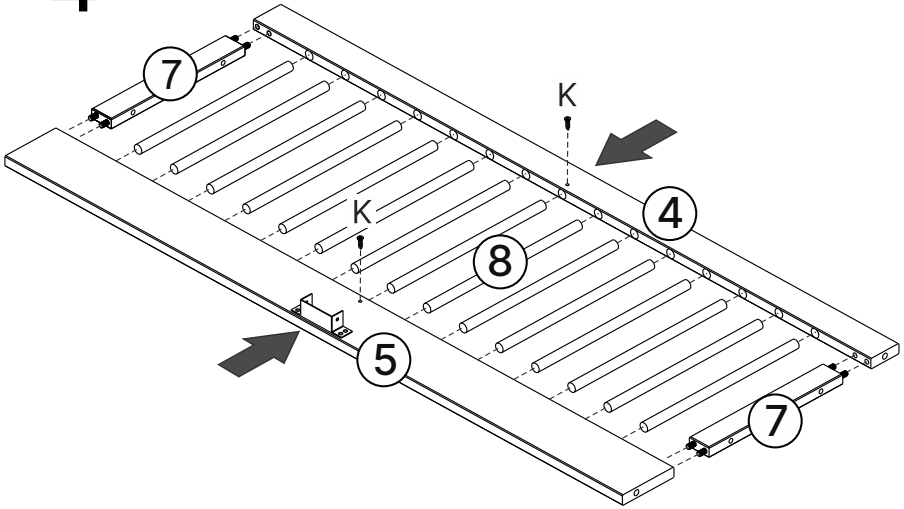
# 2



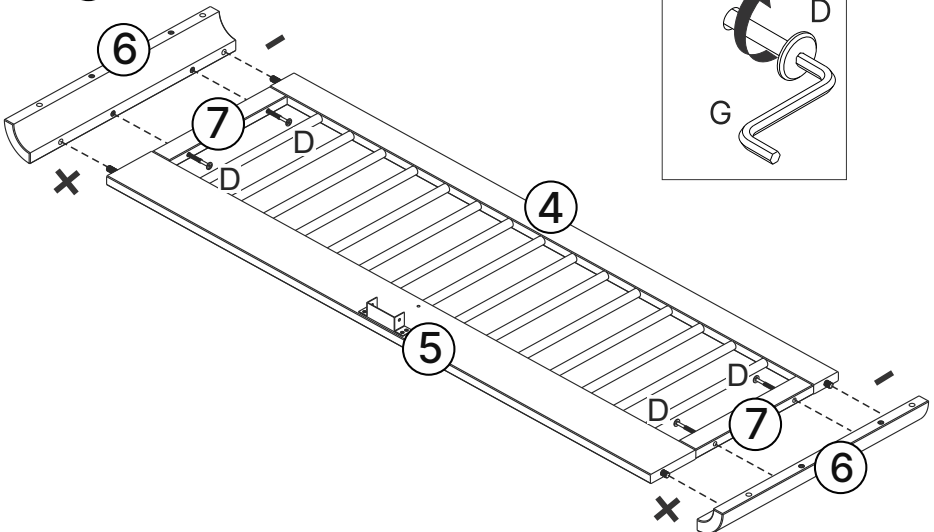
# 3



4

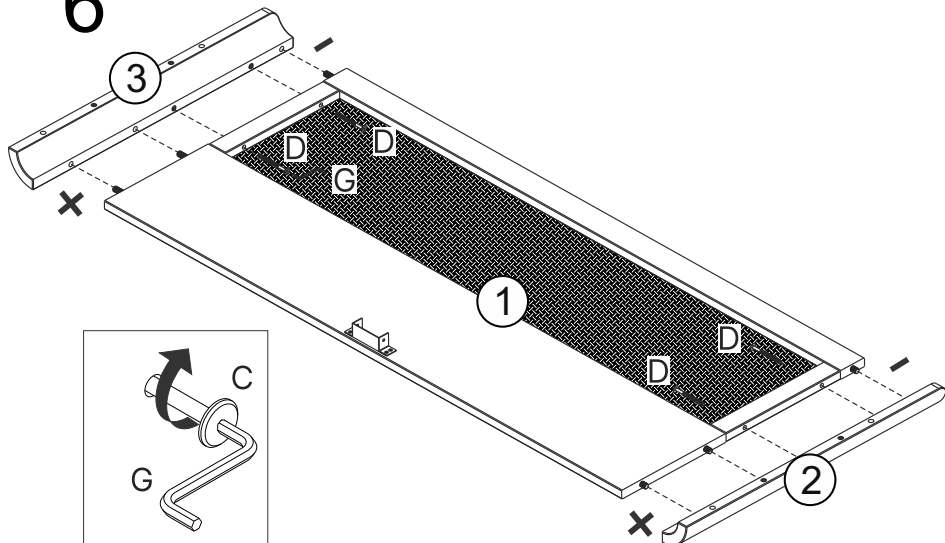


5

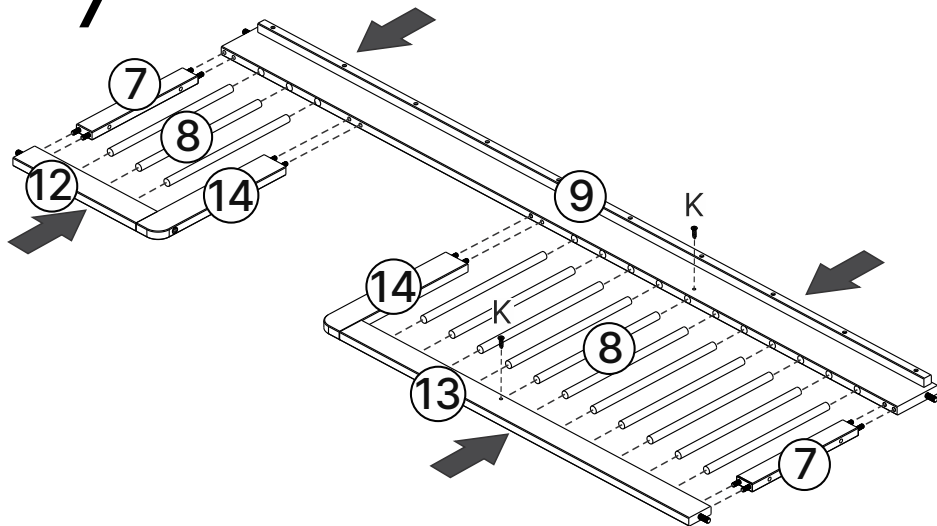


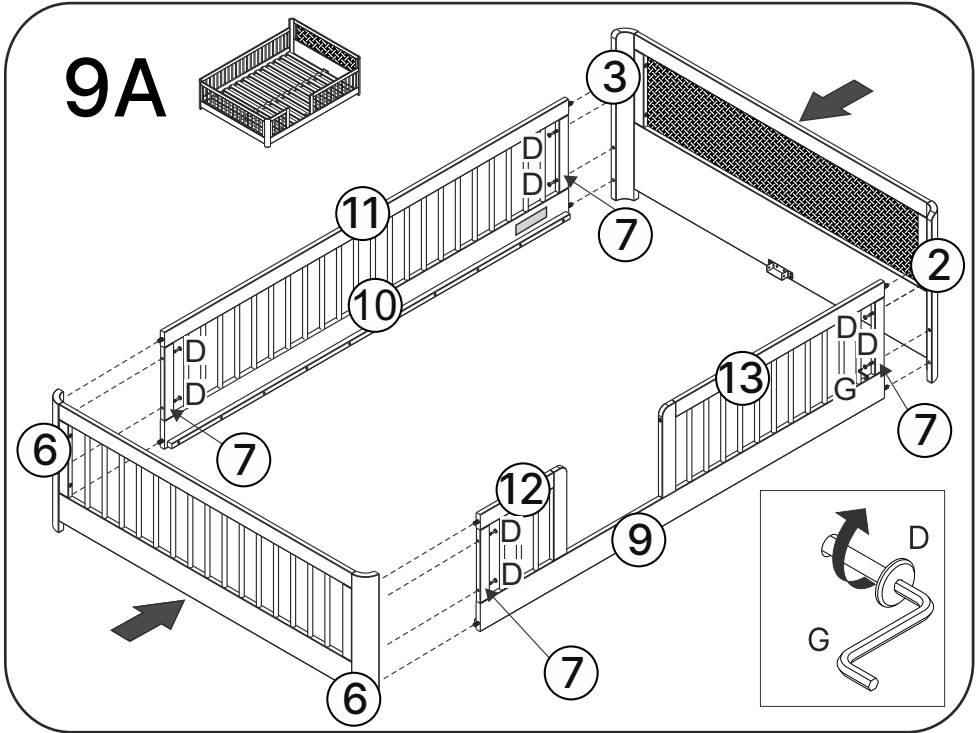
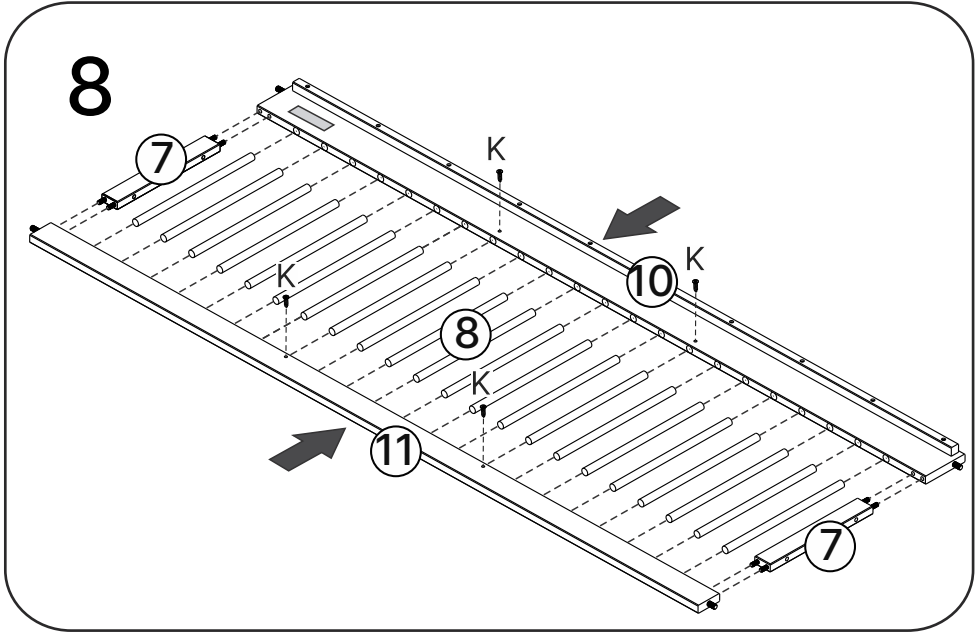
(Antes de fixar os pés, verifique se a opção é o rattan para frente ou para trás, conforme página 9)

6

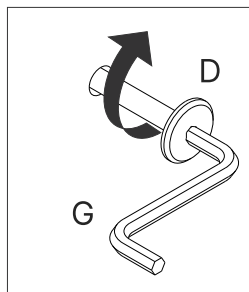
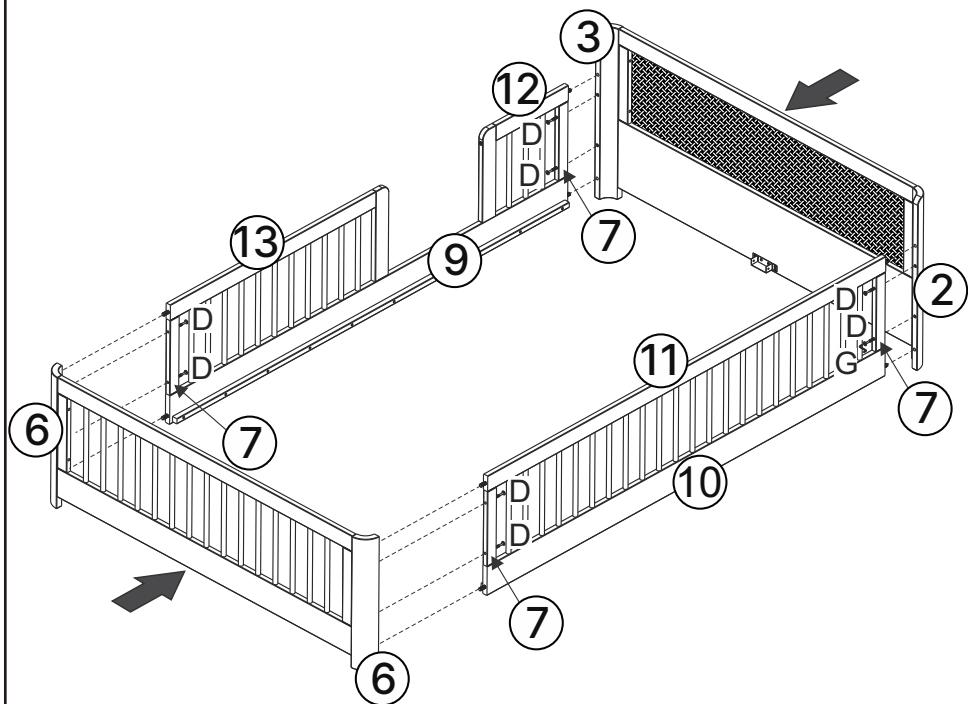
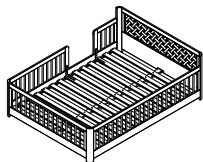


7

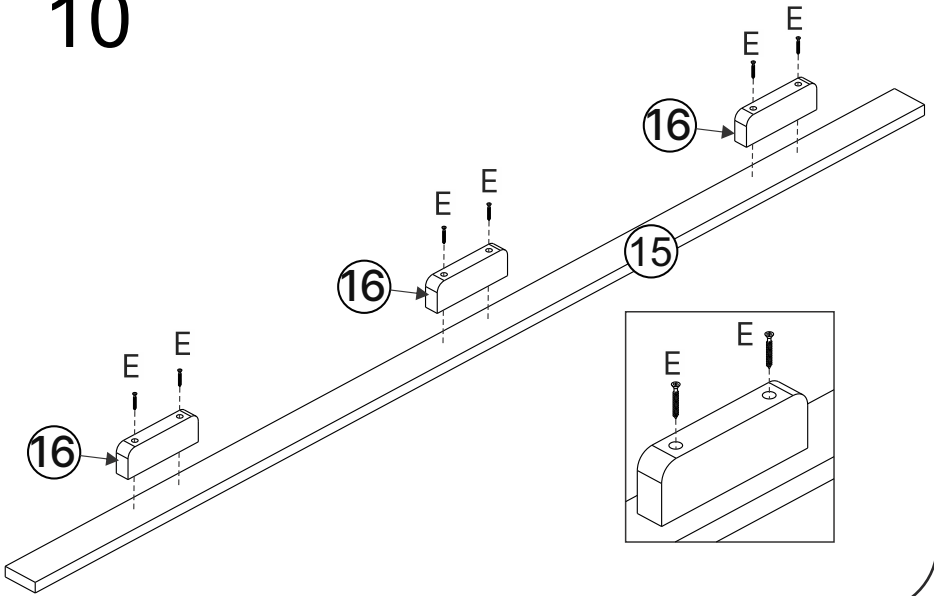




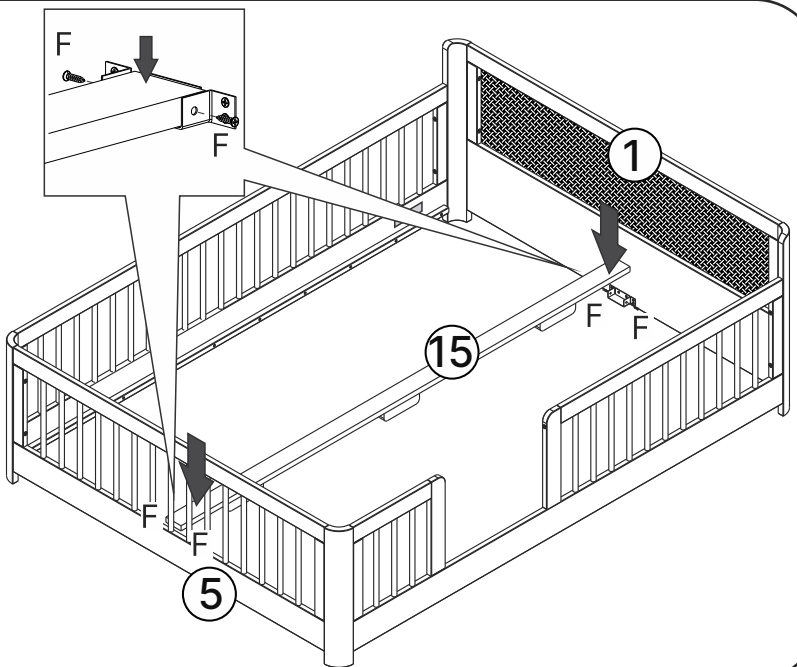
# 9B



# 10

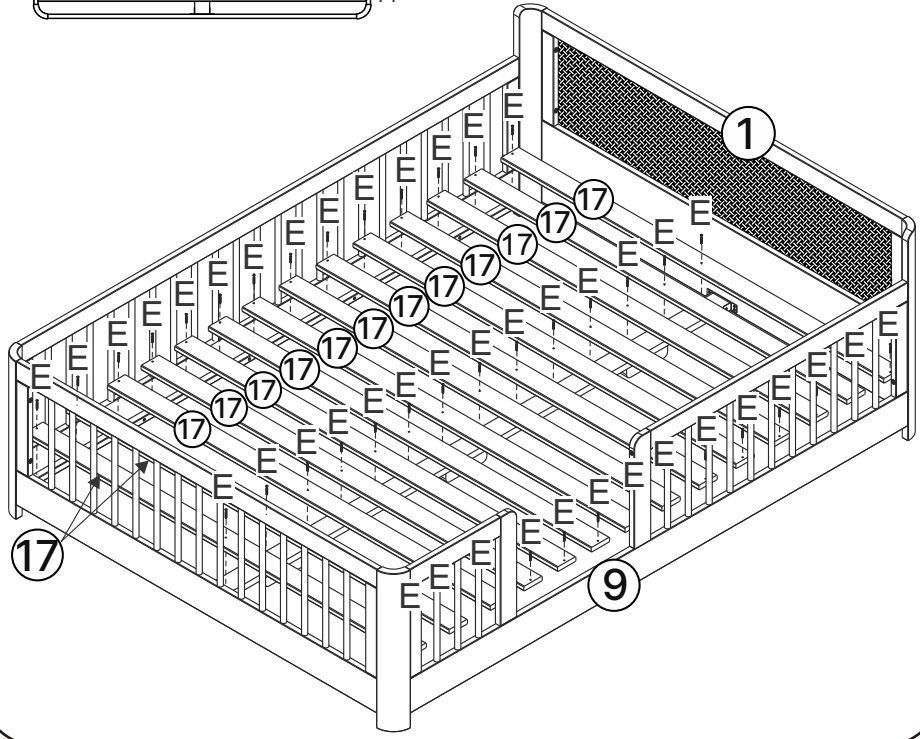
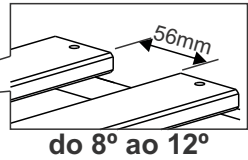
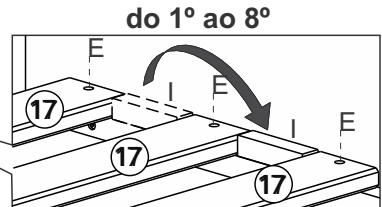
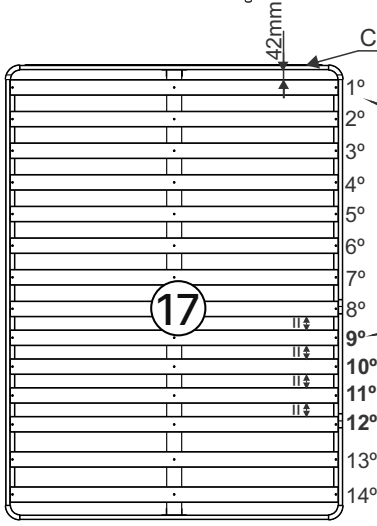
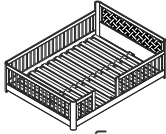


# 11

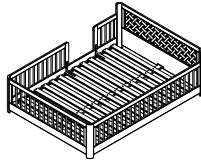




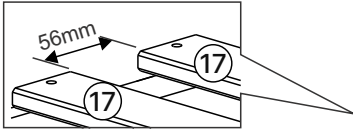
# 12A



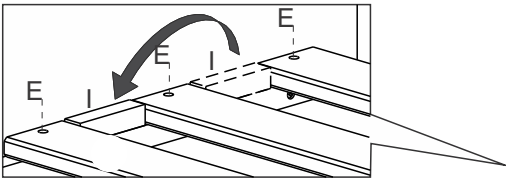
# 12B



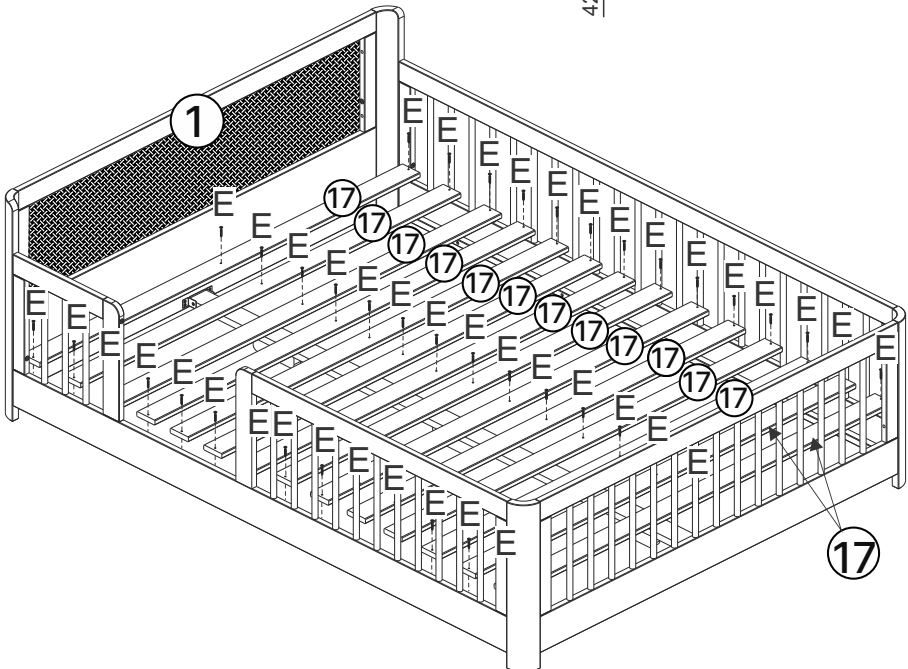
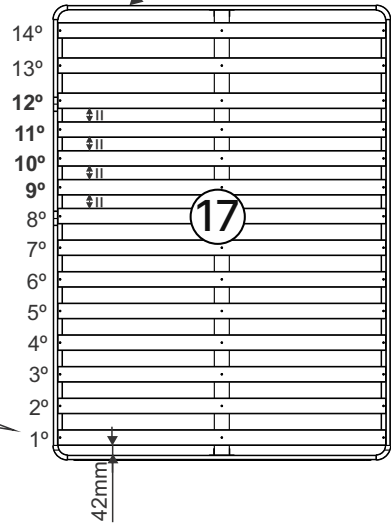
do 8° ao 12°



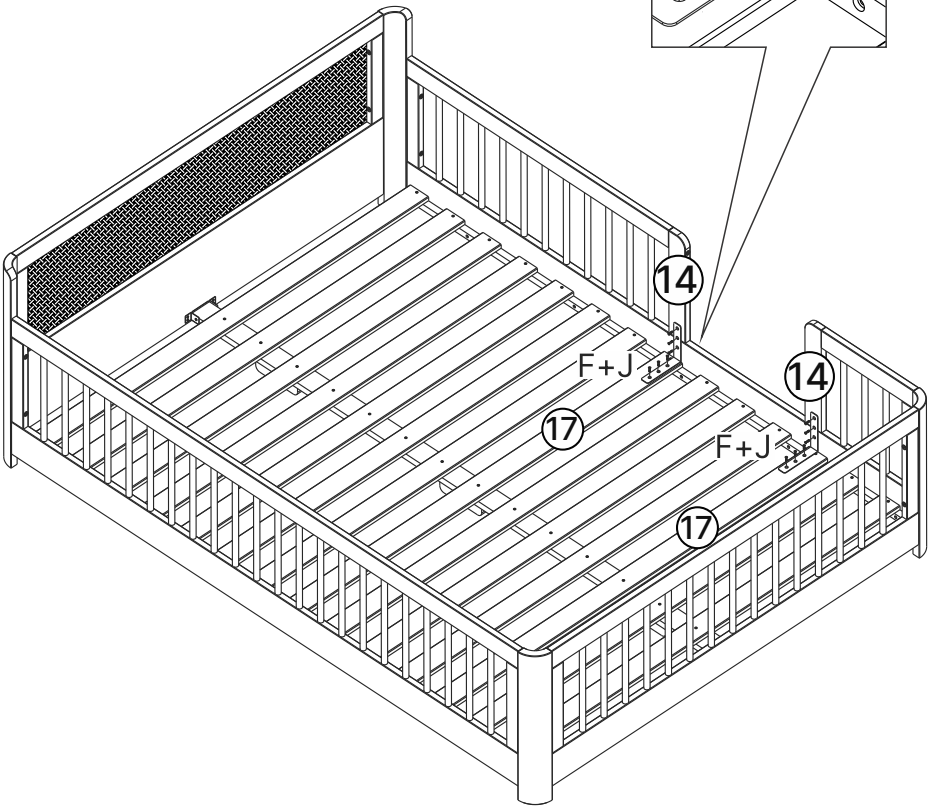
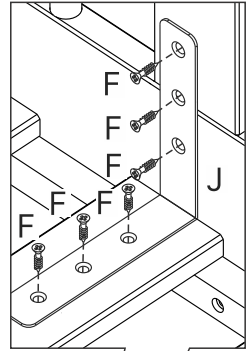
do 1° ao 8°



Cabeceira



13



# Dicas para assegurar a garantia e prolongar a vida útil do seu móvel

## **Limpeza**

Use um pano macio, levemente umedecido com água. possível o uso de detergente neutro, ou sabão neutro com água.

## **Manutenção**

Para garantir estabilidade e durabilidade, é recomendado reapertar os parafusos de tempos em tempos.

## **Ventilação**

A falta de ventilação e excesso de calor pode prejudicar a durabilidade e acabamento do produto.



The background features a light gray, stylized architectural drawing of a building with a dome and arched windows. Overlaid on this are several decorative elements: a bar chart with three bars of increasing height in the top right, wavy horizontal lines in the middle, and a stylized plant with four leaves in the bottom right. A dark gray house-shaped icon is positioned in the center-left, containing the text 'CASA TEMA'.

# CASA TEMA

V.01