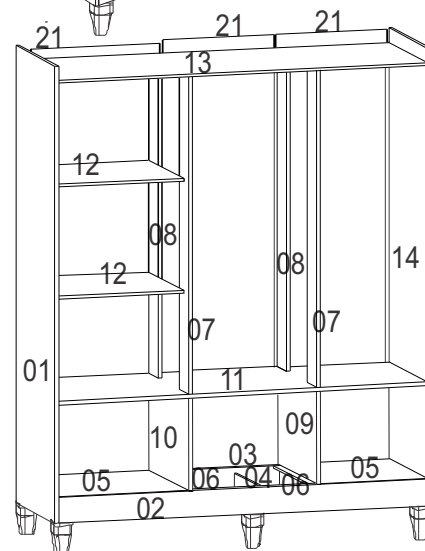
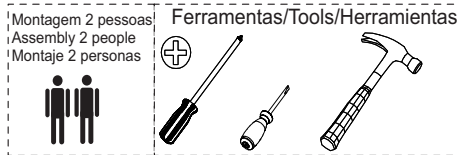


Roupeiro 6 Portas LITE

Aparência final
Final Appearance
Aspecto final



| n.ºpc | DESCRIÇÃO DAS PEÇAS | DESCRIPTION OF PARTS | DESCRIPCIÓN DE PIEZAS | QT | A | B |
|-------|------------------------|-----------------------|---------------------------|----|------|-----|
| 1 | LATERAL ESQ. | LEFT SIDE | LADO IZQUIERDO | 1 | 1740 | 385 |
| 2 | RODAPE FRONTAL | FRONT FOOTING | PIE DELANTERA | 1 | 1479 | 130 |
| 3 | RODAPE COSTA | COAST FOOT | PIÉ DE LA COSTA | 1 | 1479 | 130 |
| 4 | RODAPE INTERNO | INTERNAL FOOTING | PIE INTERIOR | 1 | 357 | 100 |
| 5 | BASE | BASE | BASE | 2 | 485 | 383 |
| 6 | APOIO DA BASE | BASE SUPPORT | SOPORTE BÁSICO | 2 | 357 | 60 |
| 7 | BATENTE FRENTE | FRONT STOP | PARADA DELANTERA | 2 | 1157 | 80 |
| 8 | BATENTE COSTA | COAST STOP | PARADA EN LA COSTA | 2 | 1157 | 80 |
| 9 | DIVISAO DIREITA | RIGHT DIVISION | DIVISIÓN DERECHA | 1 | 359 | 385 |
| 10 | DIVISAO ESQUERDA | LEFT DIVISION | DIVISIÓN IZQUIERDA | 1 | 359 | 385 |
| 11 | TAMPO DE GAVETA | DRAWER TOP | SUPERIOR DEL CAJÓN | 1 | 1479 | 385 |
| 12 | PRATELEIRAS | SHELVES | ESTANTES | 2 | 485 | 335 |
| 13 | CHAPEU | HAT | SOMBREIRO | 1 | 1479 | 385 |
| 14 | LATERAL DIR. | RIGHT SIDE | LADO DERECHO | 1 | 1740 | 385 |
| 15 | PORTA GRANDE | BIG DOOR | PUERTA GRANDE | 4 | 1540 | 245 |
| 16 | PORTA PEQUENA DIREITA | SMALL RIGHT DOOR | PUERTA PEQUEÑA DERECHA | 2 | 1170 | 245 |
| 17 | FRENTE DE GAVETA | DRAWER FRONT | FRENTE DEL CAJÓN | 2 | 493 | 180 |
| 18 | LATERAL DE GAVETA | DRAWER SIDE | LADO DEL CAJÓN | 4 | 350 | 100 |
| 19 | CONTRA FUNDO DE GAVETA | AGAINST DRAWER BOTTOM | CONTRA EL FONDO DEL CAJÓN | 2 | 435 | 80 |
| 20 | FUNDO DE GAVETA | DRAWER BOTTOM | FONDO DEL CAJÓN | 2 | 457 | 358 |
| 21 | FUNDO GR | GR FUND | FONDO GR | 3 | 1560 | 501 |
| 22 | VISTA SUPERIOR | UPPER VIEW | VISTA SUPERIOR | 1 | 1479 | 70 |



PARA A LIMPEZA E CONSERVAÇÃO DO SEU MÓVEL

For cleaning and maintaining your furniture / Para la limpieza y mantenimiento de tus muebles

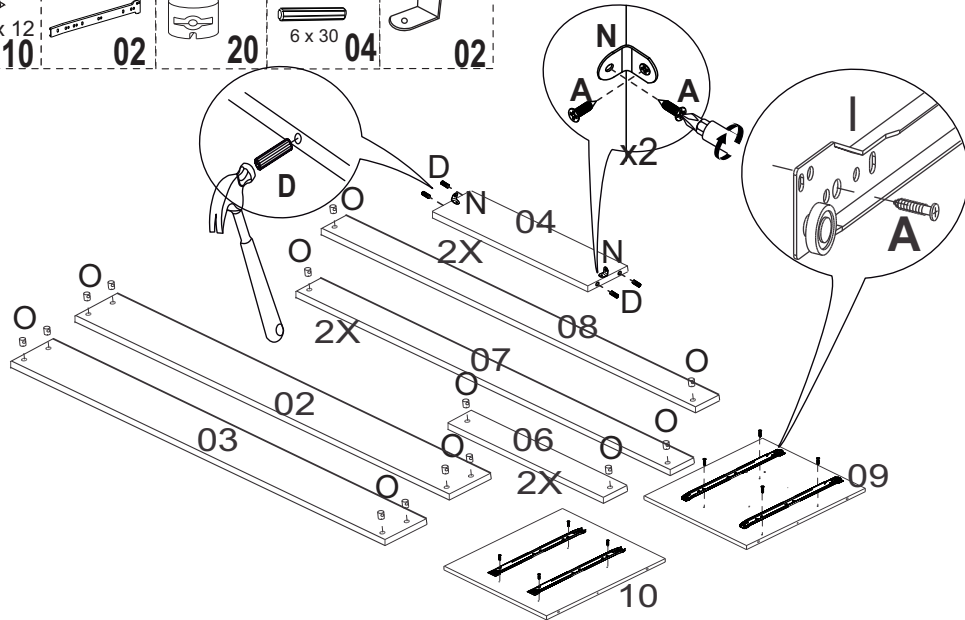
- Não use produtos abrasivos como Álcool, Solventes, Acetona e etc...
Do not use abrasive products like Alcohol, solvents, etc
No utilice productos abrasivos como alcohol, solventes, acetona, etc...
- Use somente um pano macio e seco.
Use only a soft, dry cloth and.
Utilice únicamente un paño suave y seco.

| Descrição / Description / Descripción | QTD |
|--|-----|
| A Parafuso 3,5 X 12 Screw 3,5 x 12 Tornillo 3,5 x 12 | 124 |
| B Parafuso 3,5 X 25 Screw 3,5 x 25 Tornillo 3,5 x 25 | 08 |
| C Parafuso 3,5 X 40 Screw 3,5 x 40 Tornillo 3,5 x 40 | 20 |
| D Cavilha 6 x 30 Peg 6 x 30 clavija 6 x 30 | 20 |
| E Prego 08 x 08 Nail 08 x 08 clavo 08 x 08 | 114 |
| F Prego 13 x 15 Nail 13 x 15 clavo 13 x 15 | 08 |
| G Prendedor de Fundo Bottom fastener Cierre inferior | 24 |
| H Puxador Puller Arrancador | 08 |
| I Corrediça slide Corredera | 02 |
| J Sachet de cola Glue sachet bolsita de pegamento | 01 |
| K Cavilha 6 x 50 Peg 6 x 50 clavija 6 x 50 | 04 |
| L Suporte U Fechado Closed U Support Suporte En U Cerrado | 02 |
| M Suporte J Aberto Open J Support Suporte Abierto J | 02 |
| N Cantoneira Corner Esquina | 10 |
| O Porca cilíndrica 9 x 12 Cylindrical Nut 9 x 12 Tuerca cilíndrica 9 x 12 | 28 |
| P Dobradiça Hingé Bisagra | 16 |
| Q Calço Dobradiça Hinge Shim Cuña de Bisagra | 16 |
| R Giz de Correção Correction Chalk tiza correctora | 02 |
| S Etiqueta Label Etiqueta | 01 |
| T Cabideiro Hanger Percha | 02 |
| U Pé Cônico Conical foot Pie Cónico | 06 |
| V Parafuso 3,5 X 25 Screw 3,5 x 25 Tornillo 3,5 x 25 | 16 |
| X Parafuso 4,0 X 40 Screw 4,0 x 40 Tornillo 4,0 x 40 | 20 |
| Y Pino Prateleira Shelf pin Supote de estante | 04 |

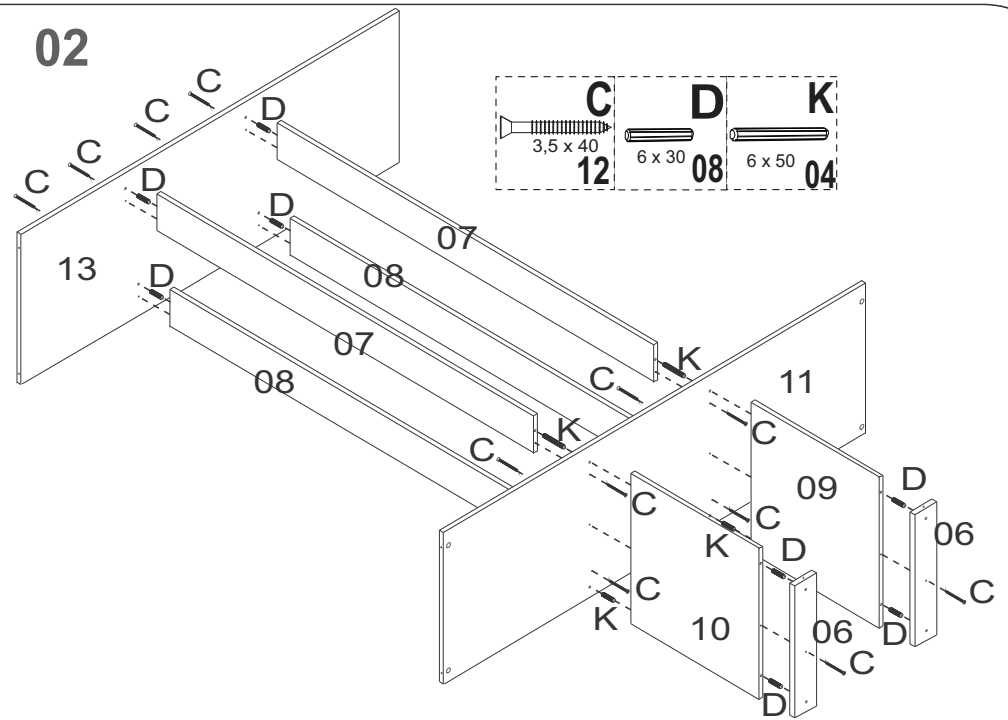
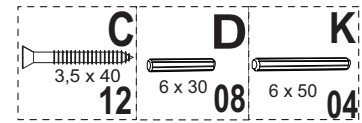
DESEMBALANDO / Unpacking / Desembalaje

Identifique todas as peças e deixe-as de pé, nunca coloque umas sobre as outras.
Utilize a própria embalagem como tapete para a montagem do produto.
Identify all the parts and leave them standing, never one on top of the other.
Use the packaging itself as rug for product assembly.
Identifica todas las piezas y déjalas en pie, nunca laas coloques una encima de otra.
Utilice el propio embalaje como tapete para montar el producto.

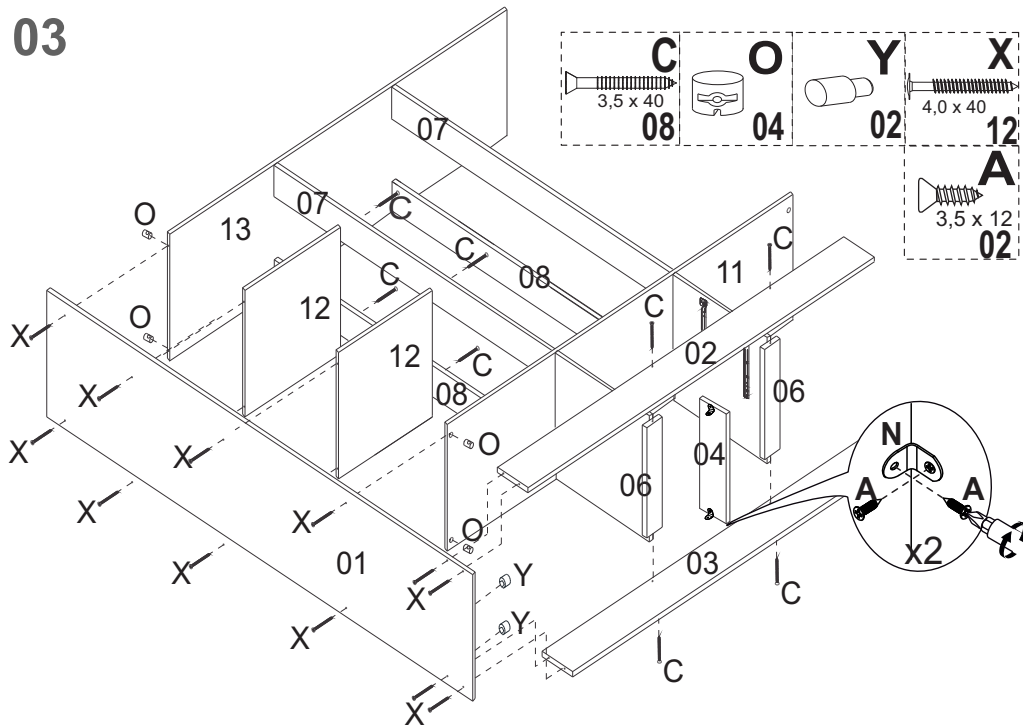
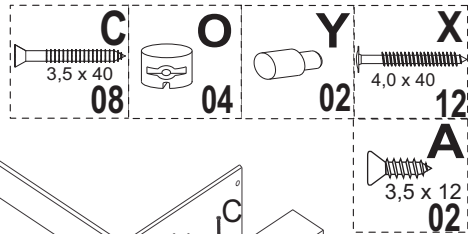
01



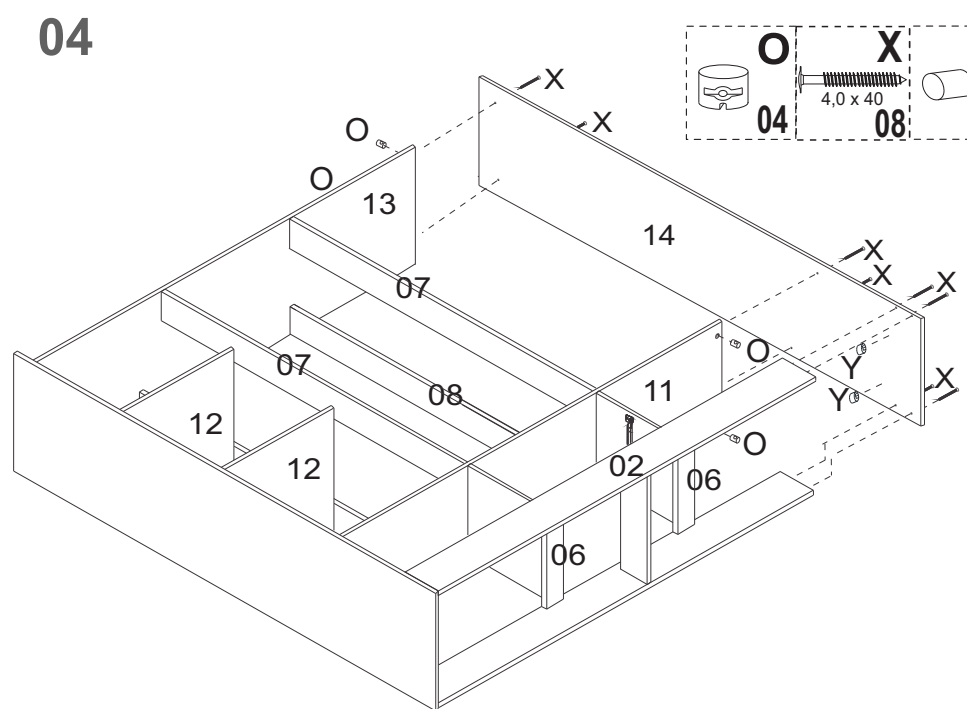
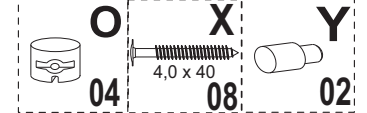
02



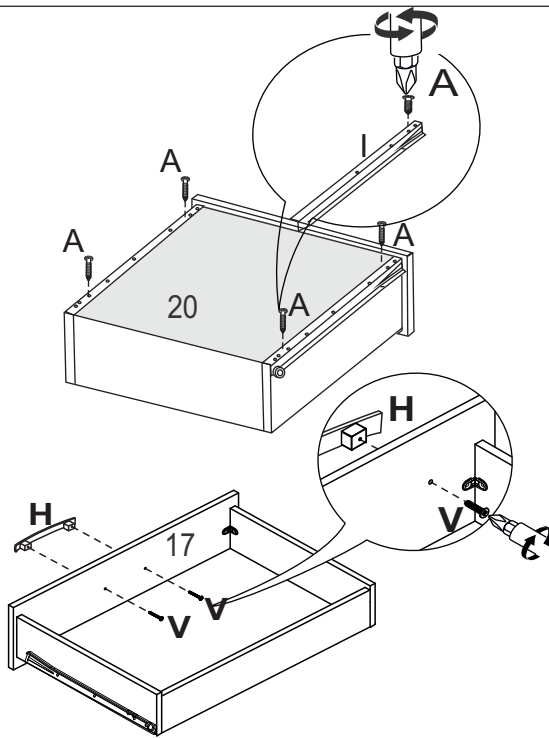
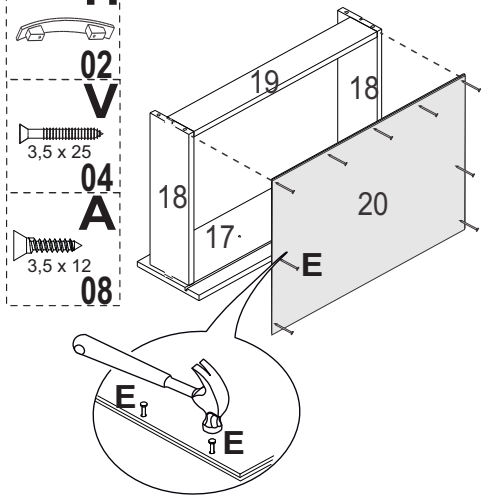
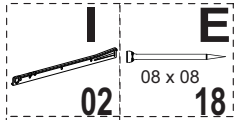
03



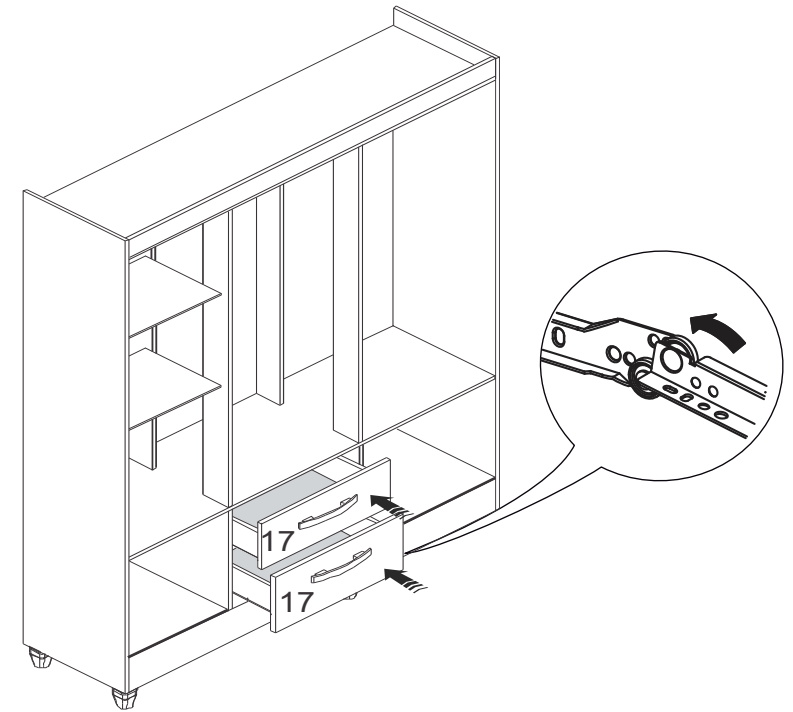
04



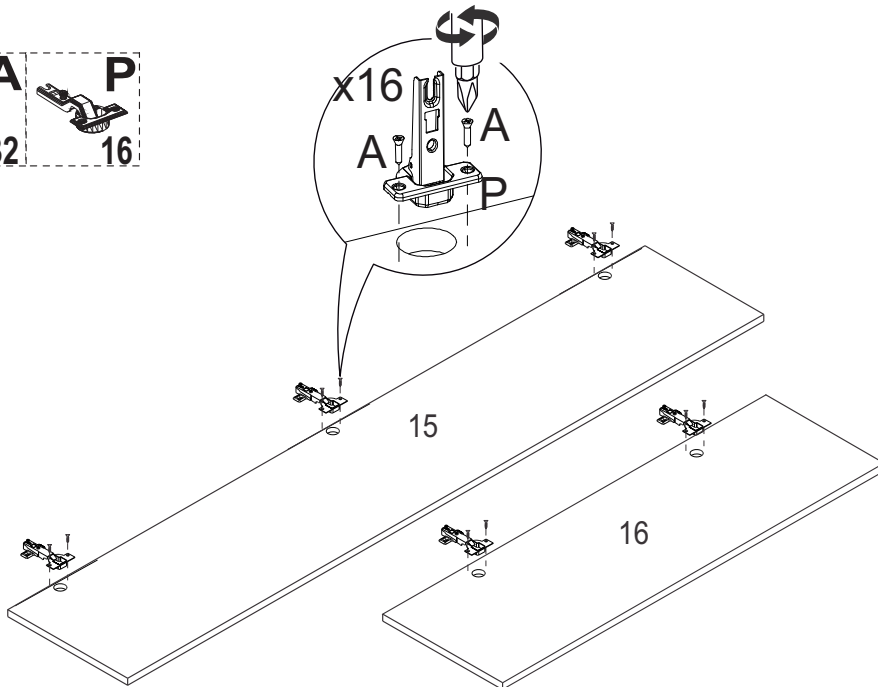
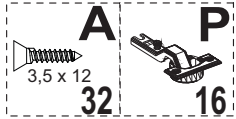
09



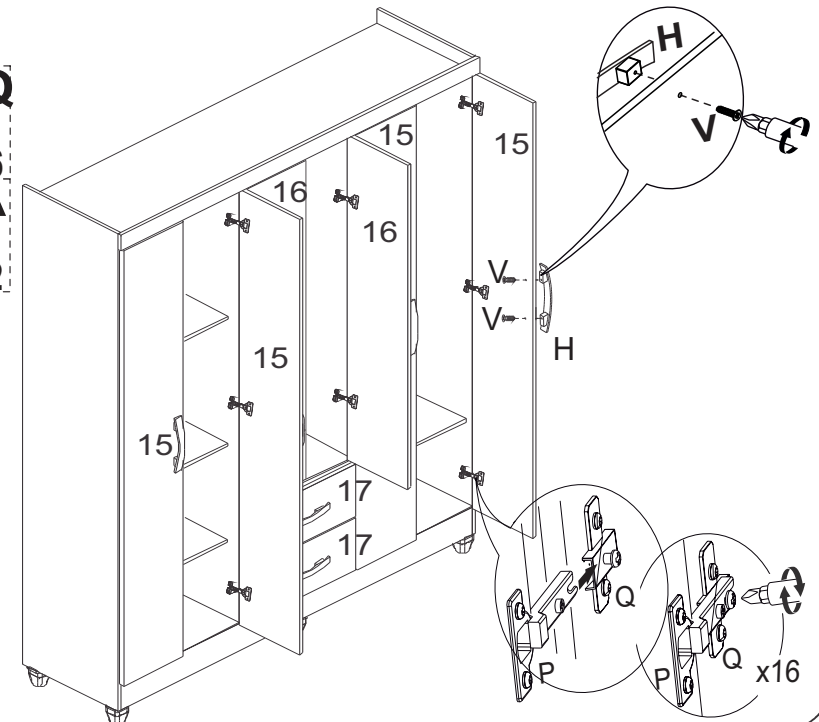
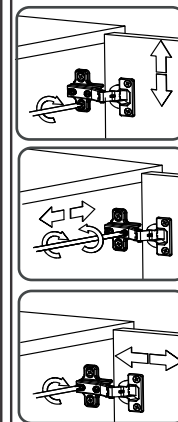
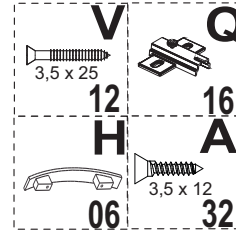
10



11



12



Agora que você já comprou o seu móvel, ele merece ser montado do jeito certo.

Erros de montagem causam mais de **60%** dos danos em móveis.

Por que contratar?

Tranquilidade do **início ao fim** da montagem



PROFISSIONAIS QUALIFICADOS

Especialistas certificados na **MadeiraMadeira Serviços**.



FERRAMENTAS PROFISSIONAIS

que **protegem** seus móveis.



AGENDAMENTO EM 24 HORAS

escolha a data e o turno **ideais para** você.



GARANTIA DE 3 MESES

de cobertura **completa**.

Mais de 1 MILHÃO DE MONTAGENS
★ com avaliação **4.7** ★

Mariana S., São Paulo

"Chegaram no horário e montaram tudo rapidamente. Serviço incrível!"



Carlos R., Belo Horizonte

"Tentei montar sozinho e foi um desastre. Com a **MadeiraMadeira Serviços** ficou perfeito."



Ana P., Rio de Janeiro

"Agendamento ágil e **montagem pontual e perfeita**. Recomendo demais!"



Agende agora pelo
QR Code



Madeira**Madeira** Serviços · Atendimento em todo o Brasil

Escaneie o QRCode