

MANUAL DE MONTAGEM

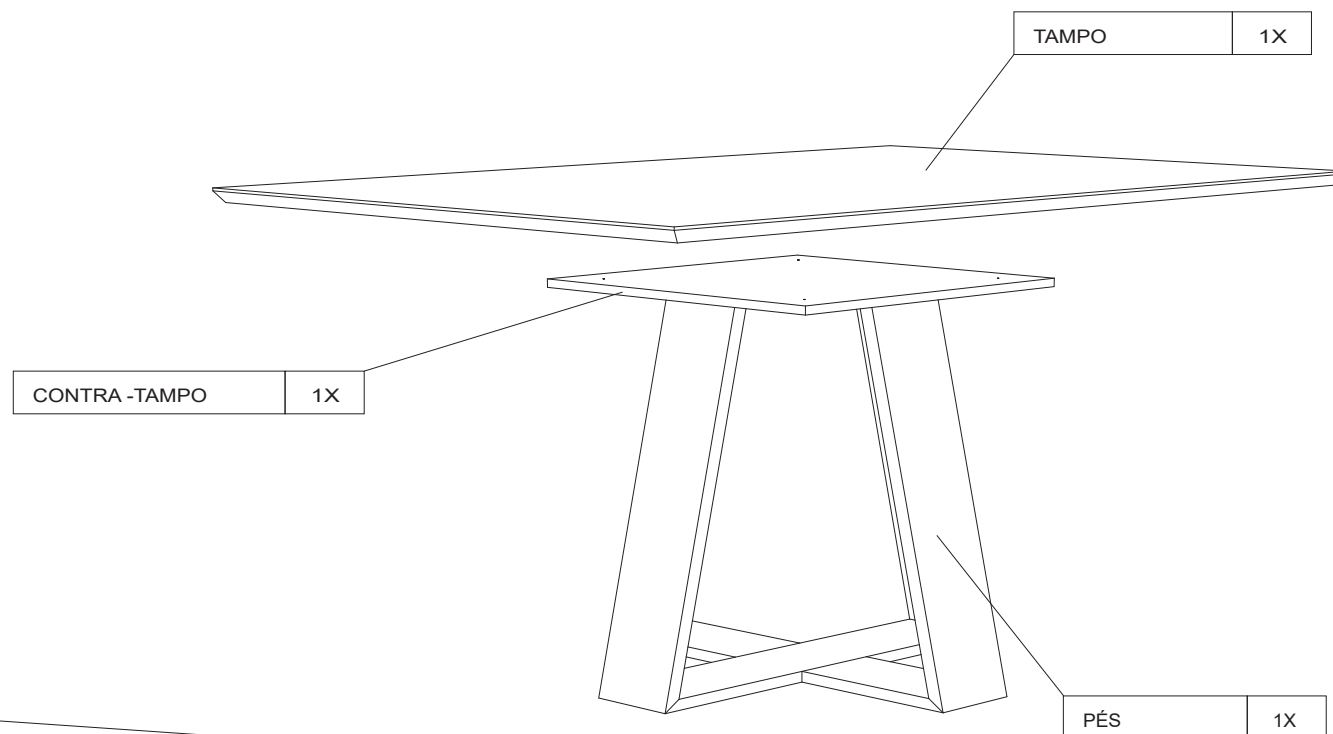
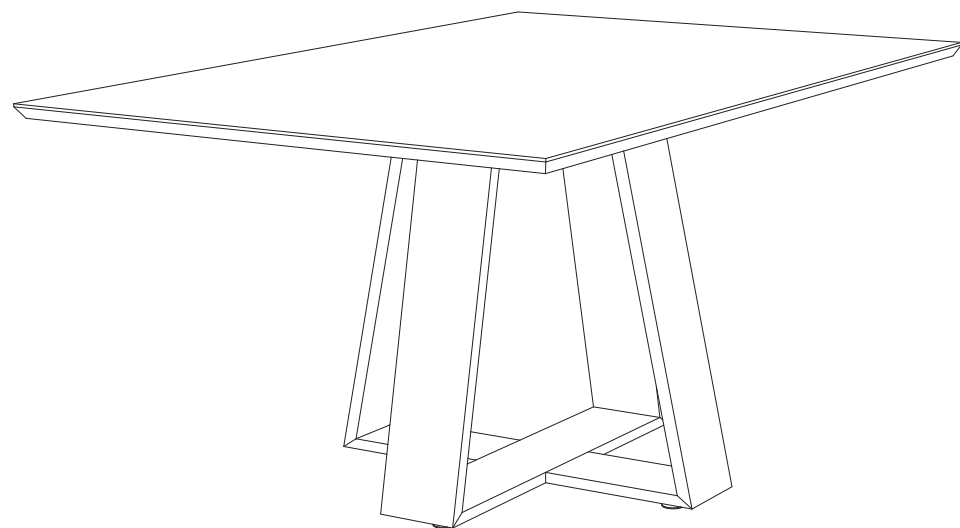
MESA ISIS


LISTA DE PEÇAS

A
04x  PARAFUSO FLANGEADO 4,0 x 25

B
04x  SAPATA NIVELADORA

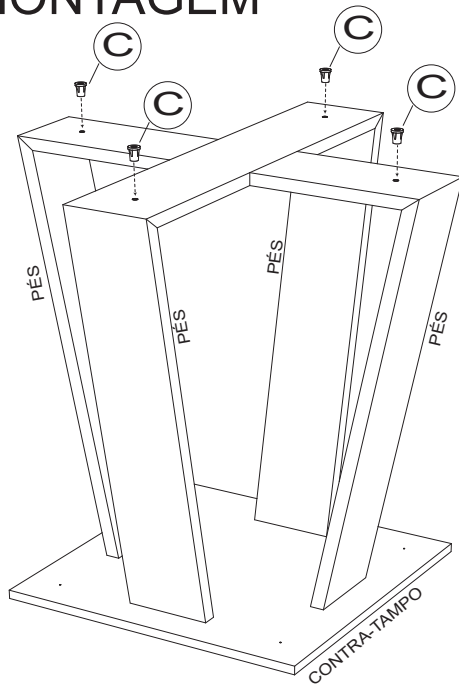
C
04x  BUCHA DE REGULAGEM



 CUIDADOS GERAIS: ANTES DE INICIAR A MONTAGEM UTILIZE UM TAPETE OU A PRÓPRIA EMBALAGEM PARA FORRAR O CHÃO OU SUPERFÍCIE DE MONTAGEM, EVITANDO DANOS NAS PEÇAS.

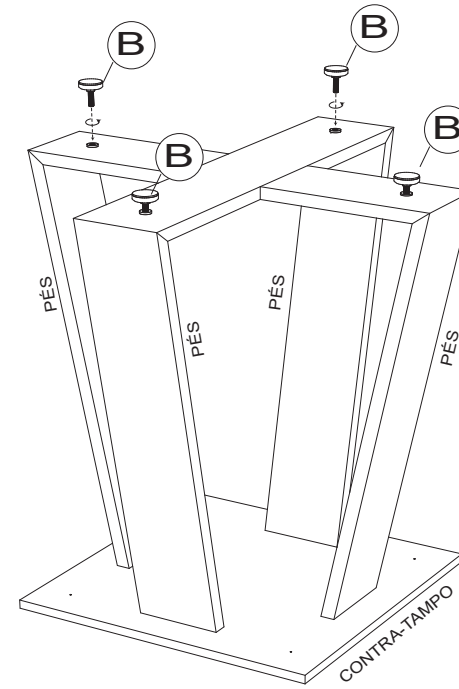
MANUAL DE MONTAGEM

MESA ISIS



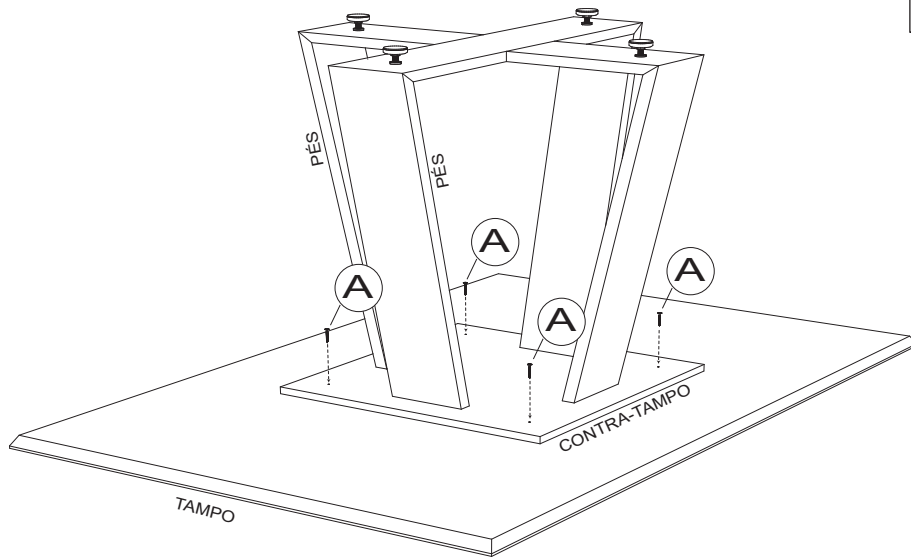
C
04x
BUCHA DE REGULAGEM

01



B
04x
SAPATA NIVELADORA

02



03

04

